






MANUALE INSTALLAZIONE

Z-LTE-CEI

AVVERTENZE PRELIMINARI

La parola **AVVERTENZA** preceduta dal simbolo  indica condizioni o azioni che mettono a rischio l'incolumità dell'utente. La parola **ATTENZIONE** preceduta dal simbolo  indica condizioni o azioni che potrebbero danneggiare lo strumento o le apparecchiature collegate.

La garanzia decade di diritto nel caso di uso improprio o manomissione del modulo o dei dispositivi forniti dal costruttore, necessari per il suo corretto funzionamento e se non sono state seguite le istruzioni contenute nel presente manuale.

	AVVERTENZA: Prima di eseguire qualsiasi operazione è obbligatorio leggere tutto il contenuto del presente manuale. Il modulo deve essere utilizzato esclusivamente da tecnici qualificati nel settore delle installazioni elettriche. La documentazione specifica è disponibile tramite il QR-CODE illustrato a pagina 1.
	La riparazione del modulo o la sostituzione di componenti danneggiati deve essere effettuata dal costruttore. Il prodotto è sensibile alle scariche elettrostatiche, prendere le opportune contromisure durante qualsiasi operazione.
	Smaltimento dei rifiuti elettrici ed elettronici (applicabile nell'Unione Europea e negli altri paesi con raccolta differenziata). Il simbolo presente sul prodotto o sulla confezione indica che il prodotto dovrà essere consegnato al centro di raccolta autorizzato per il riciclo dei rifiuti elettrici ed elettronici.



DOCUMENTAZIONE



SENECA s.r.l.; Via Austria, 26 – 35127 – PADOVA – ITALY; Tel. +39.049.8705359 - Fax +39.049.8706287

CONTATTI

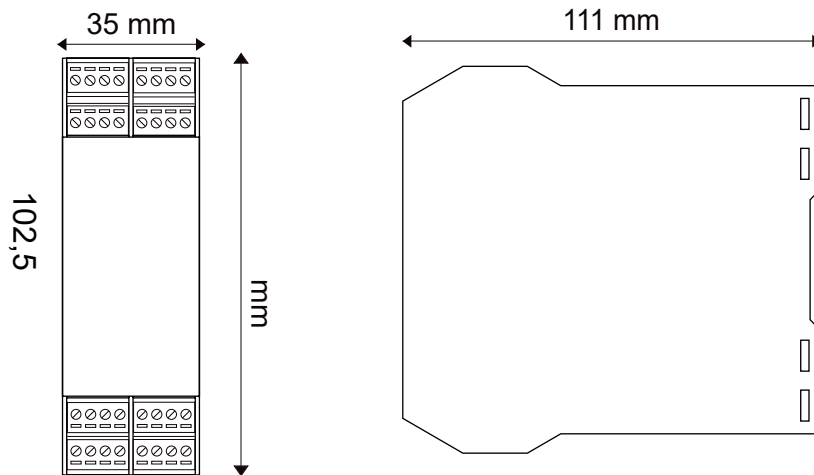
Supporto tecnico	supporto@seneca.it	Informazioni sul prodotto	commerciale@seneca.it
------------------	--------------------	---------------------------	-----------------------

Questo documento è di proprietà SENECA srl. La duplicazione e la riproduzione sono vietate, se non autorizzate.

Il contenuto della presente documentazione corrisponde ai prodotti e alle tecnologie descritte.


I dati riportati potranno essere modificati o integrati per esigenze tecniche e/o commerciali.

LAYOUT DEL MODULO


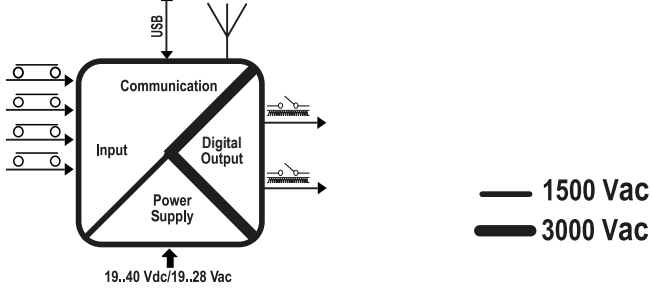


Peso: 270 g;
Contenitore: PA6, Nero

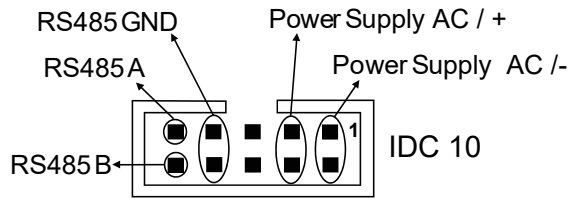
SEGNALAZIONE TRAMITE LED SUL FRONTALE

LED	STATO	Significato dei LED
PWR (Verde)	Acceso fisso	Sistema in funzione
	Lampeggiante	Accensione / Spegnimento
	Spento	Dispositivo spento
(2G / 4G) (Verde)	Lampeggiante	Non registrato / Segnale non sufficiente / SIM Assente
	Spento	Registrato in 2G / 3G
	Acceso fisso	Registrato in 4G
 Signal 2 LED (Giallo)	Superiore lampeggiante Inferiore lampeggiante	Non registrato / Segnale non sufficiente / SIM Assente
	Superiore spento Inferiore spento	Livello segnale 1 (Segnale sufficiente)
	Superiore spento Inferiore acceso	Livello segnale 2 (Segnale buono)
	Superiore acceso Inferiore acceso	Livello segnale 3 (Segnale ottimale)
DO (1 e 2) (Rosso)	Acceso	Uscita digitale, relè eccitato
	Spento	Uscita digitale, relè diseccitato
DI (da 1 a 4) (Rosso)	Acceso	Ingresso digitale energizzato
	Spento	Ingresso digitale non energizzato
COM (Rosso)	Acceso	Comunicazione USB attiva
	Spento	Comunicazione USB non attiva
SD (Rosso)	Non usato	Non usato

SPECIFICHE TECNICHE

CERTIFICAZIONI	 <p>https://www.seneca.it/products/z-lte-cei/doc/CE_declaration</p>
ISOLAMENTO	
CONDIZIONI AMBIENTALI	<p>Temperatura: -25 – + 50°C / (-10 – + 40°C se si utilizza l'UPS interno). Umidità: 30% – 90% non condensante. Temp. di stoccaggio: -30 – + 65°C / (-20 – + 45°C < 6 mesi se si utilizza l'UPS interno). Grado di protezione: IP20.</p>
MONTAGGIO	<p>Guida DIN 35mm IEC EN60715 in posizione verticale.</p>
INTERNAL UPS	<p>Batterie di backup ricaricabili. Durata: fino ad 1 ora (se presente).</p>
CONNESSIONI	<p>Morsetti a vite estraibili a 3 vie, passo 5 mm per cavo fino a 2.5 mm², IDC10 Posteriore, presa Micro USB per configurazione e 1 SMA per antenna 2G / 4G.</p>
ALIMENTAZIONE	<p>Tensione: 11 ÷ 40Vdc o 19 ÷ 28Vac 50 ÷ 60Hz. Assorbimento: 8W.</p>
INGRESSI DIGITALI	<p>Numero di canali 4. Tensione OFF<4V, ON>8V (Max. 24Vdc). Corrente assorbita 3mA a 12Vdc, 10mA a 24Vdc.</p>
USCITE DIGITALI	<p>Numero di canali 2. Relè a contatto pulito SPDT. Tensione Max. 250Vac. Corrente Max. 2A.</p>
MODEM 4G / LTE WORLD WIDE	<p>Per ulteriori informazioni consultare il Manuale Utente.</p>
CPU / S.O.	<p>CPU 32bit, sistema operativo: Real Time Multitasking.</p>
USCITA IN TENSIONE	<p>+12Vdc 50mA (corrente massima).</p>
SIM SLOT	<p>Push-Push per mini SIM (15 + 25 mm).</p>
FREQUENCY BANDS	<p>Per ulteriori informazioni consultare il Manuale Utente.</p>

CONNETTORE IDC10



In figura si riporta il significato dei vari pin del connettore IDC10 nel caso in cui si desideri fornire i segnali direttamente tramite esso.

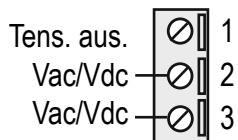
COLLEGAMENTI ELETTRICI

⚠ ATTENZIONE

Alla prima accensione il modulo va alimentato senza interruzioni per almeno 72 ore per caricare le batterie interne, se presenti. Spegnerne il modulo con il pulsante PS1 prima di collegare gli ingressi e le uscite. Per soddisfare i requisiti di immunità elettromagnetica:

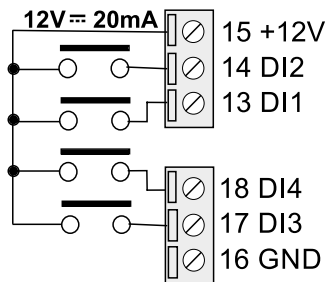
- utilizzare cavi schermati per i segnali;
- collegare lo schermo ad una terra preferenziale per la strumentazione;
- distanziare i cavi schermati da altri cavi utilizzati per installazioni di potenza (trasformatori, inverter, motori, etc...)

ALIMENTAZIONE

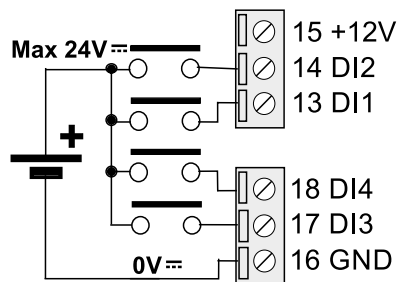


INGRESSI DIGITALI

PNP con alimentazione interna

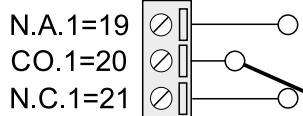


PNP con alimentazione esterna

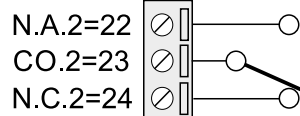


USCITE DIGITALI

DO1

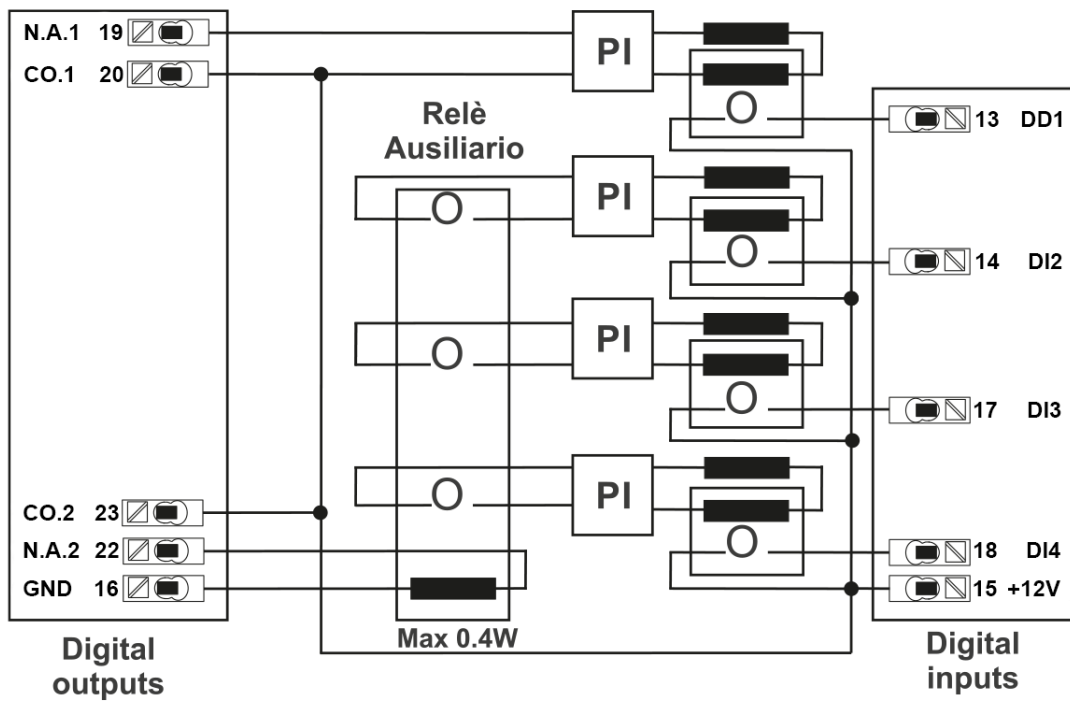


DO2

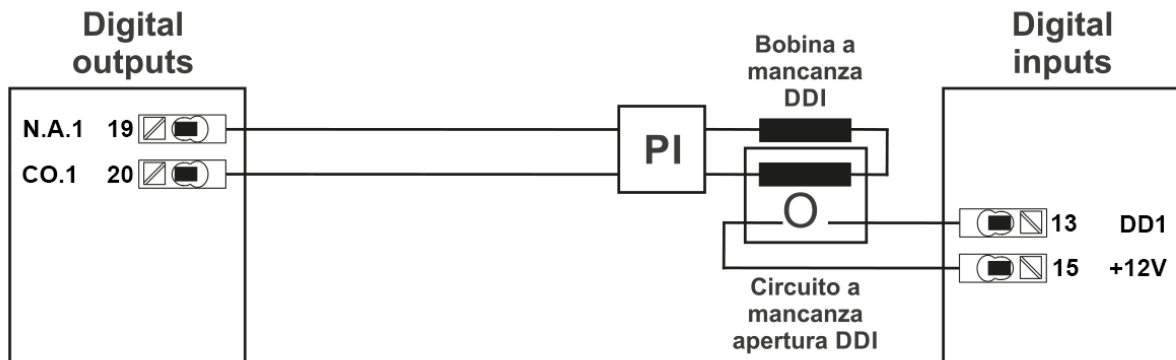


Il modulo dispone di due uscite digitali con contatti puliti. Le figure mostrano i contatti disponibili dei relè interni.

CONNESSIONI PER SPI MULTIPLO:



CONNESSIONI PER SPI SINGOLO:



Legenda: Sistema di Protezione di Interfaccia (SPI), Protezione di interfaccia (PI), Dispositivo di Interfaccia (DDI).