






MANUAL DE INSTALACIÓN

R-2AI-6DIDO

ADVERTENCIAS PRELIMINARES

La palabra **ADVERTENCIA** precedida por el símbolo  indica condiciones o acciones que ponen en peligro la seguridad del usuario. La palabra **ATENCIÓN** precedida del símbolo  indica condiciones o acciones que podrían dañar el instrumento o los equipos conectados.

La garantía pierde validez en caso de uso inapropiado o alteración del módulo o de los dispositivos suministrados por el fabricante necesarios para su correcto funcionamiento y si no han sido seguidas las instrucciones contenidas en el presente manual.

	ADVERTENCIA: Antes de realizar cualquier operación es obligatorio leer todo el contenido de este manual. El módulo solo debe ser utilizado por técnicos cualificados en instalaciones eléctricas. La documentación específica está disponible a través del código QR que aparece en la página 1.
	La reparación del módulo o la sustitución de componentes dañados deben ser realizadas por el fabricante. El producto es sensible a las descargas electrostáticas, adopte contramedidas apropiadas durante cualquier operación.
	Eliminación de residuos eléctricos y electrónicos (aplicable en la Unión Europea y en los demás países con recogida selectiva). El símbolo presente en el producto o en el embalaje indica que el producto debe ser entregado al punto de recogida autorizado para el reciclaje de residuos eléctricos y electrónicos.



DOCUMENTACIÓN



SENECA s.r.l.; Via Austria, 26 – 35127 – PADOVA – ITALY; Tel. +39.049.8705359 - Fax +39.049.8706287

CONTACTO

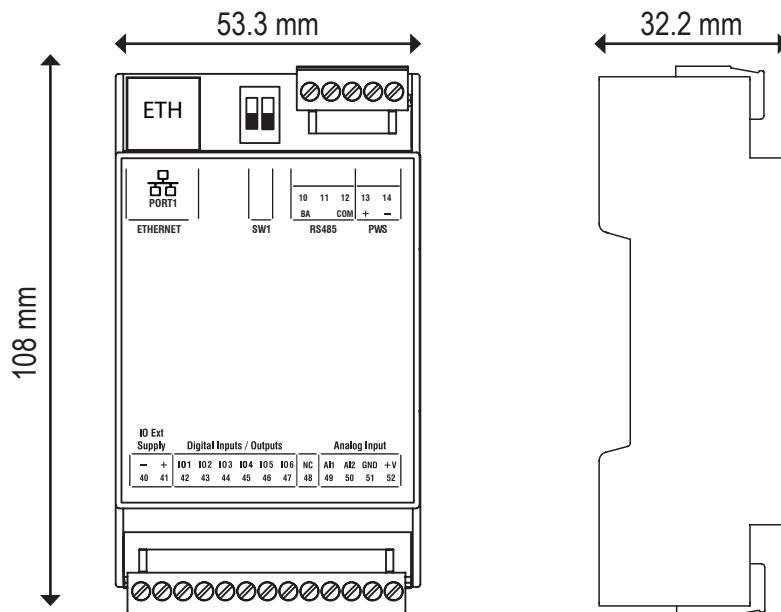
Asistencia técnica	supporto@seneca.it	Información del producto	commerciale@seneca.it
--------------------	--------------------	--------------------------	-----------------------

Este documento es propiedad de SENECA srl. Está prohibida su duplicación y reproducción sin autorización.

El contenido de esta documentación se refiere a los productos y tecnologías que se describen.

Esta información puede ser modificada o ampliada, por exigencias técnicas y/o comerciales.

ESQUEMA DEL MÓDULO




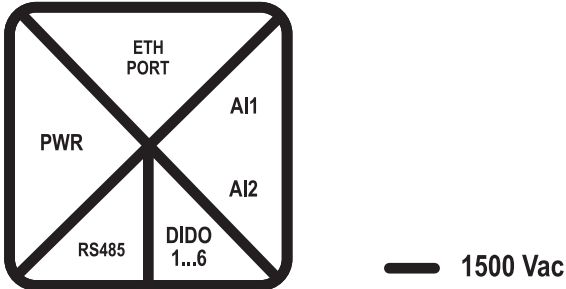


Dimensiones (LxAxP) | 53,3 x 90 x 32,2 | **Peso** | 80 g. | **Contenedor** | Material PC / ABS autoextinguible UL94-V0

INDICACIONES MEDIANTE LED EN EL PANEL FRONTAL

LEDS	ESTADO	Significado de los LEDS
IO1/IO6	Encendido	Entrada/salida digital activa
	Apagado	Entrada/salida digital no activa
OUT SUP	Encendido	Entradas/salidas digitales alimentadas
	Apagado	Entradas/salidas digitales no alimentadas
STS (Status solo versión R-2AI-6DIDO)	Encendido	Dirección IP configurada
	Parpadeante	A la espera de la dirección IP del DHCP
STS (Status solo versión R-2AI-6DIDO)	Encendido	Dirección IP configurada
	Parpadeante	No hay ninguna dirección IP configurada (PREDETERMINADO)
COM (solo versión R-2AI-6DIDO- P)	Apagado	Comunicación Profinet ausente
	Parpadeante	Comunicación Profinet presente
FAIL	Encendido	Entrada analógica fuera de rango
RX (solo versión R-2AI-6DIDO)	Encendido	Error de cableado del puerto RS485
	Parpadeante	Recepción de paquete de datos realizada en RS485
TX (solo versión R-2AI-6DIDO)	Parpadeante	Recepción de paquete de datos realizada en RS485
ETH TRF (Amarillo)	Parpadeante	Tránsito paquetes en puerto ethernet
ETH LNK (Verde)	Parpadeante	El puerto ethernet está conectado

ESPECIFICACIONES TÉCNICAS

CERTIFICACIONES	  
AISLAMIENTO	
ALIMENTACIONES	Tensión: 10 ÷ 40 Vcc; Absorción: 1,5W
CONDICIONES AMBIENTALES	Temperatura de funcionamiento: de -25 °C a +65 °C Humedad: 10% ÷ 90% sin condensación. Temperatura de almacenamiento: de -30 °C a +85 °C Grado de protección: IP20
MONTAJE	Carril DIN 35mm IEC EN60715
CONFIGURACIÓN	Con WEB Server integrado (solo versión R-2AI-6DIDO)
CONEXIONES / PUERTOS DE COMUNICACIÓN	Bloque de terminales con un paso de 3,5 y una sección del cable de 1,5 mm ² máx. 1 Ethernet (RJ45) 1 Puerto RS485 en terminales
ENTRADAS DIGITALES	Número canales: 6; Tensión: Umbral ON: > 11 V; Umbral OFF:< 4 V; Vmáx: 28 V; Impedancia: 9 kΩ Conforme a IEC61131-2 tipo 3 (Como alternativa a las salidas)
SALIDAS DIGITALES	Número canales: 6, MOSFET, PNP; Tensión/Corriente máx.: 0,2 A ; 9 ÷ 28 V (Como alternativa a las entradas)
ENTRADA ANALÓGICA	Número canales: 2; Tipo: tensión, corriente, Campo de medición: Tensión: 0 V ÷ +30 V; Corriente: 0 mA ÷ +24 mA
CONTADORES	Número de contadores: 6, frecuencia máxima: 250 Hz, copia de seguridad en memoria no volátil.

CONFIGURACIÓN DE LOS CONMUTADORES DIP

ADVERTENCIA

La configuración de los conmutadores DIP se lee solo en fase de boot. Para cada variación hay que reiniciar.

Para el uso y la configuración mediante conmutadores DIP, consultar el manual de usuario disponible en la página web del producto.

DIP-SWITCH SW1:

CONFIGURACIONES PREDETERMINADAS

SW1		
DIP1	OFF	CONFIGURACIONES
DIP2	OFF	PREDETERMINADAS

El conmutador DIP SW1 se encuentra en el panel frontal del dispositivo.

CONEXIONES ELÉCTRICAS

⚠️ ATENCIÓN

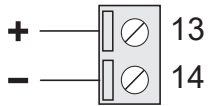
Los límites superiores de alimentación no se deben superar, de lo contrario se puede dañar gravemente el módulo.

Apagar el módulo antes de conectar las entradas y las salidas.

Para cumplir con los requisitos de inmunidad electromagnética:

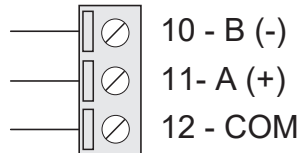
- utilizar cables blindados para las señales;
- conectar la pantalla a una toma de tierra preferencial para la instrumentación;
- separar los cables blindados de otros cables utilizados para las instalaciones de potencia (transformadores, conversores, motores, etc.)

ALIMENTACIÓN



Tensión: 10 ÷ 40 Vcc
Absorción: 1,5W

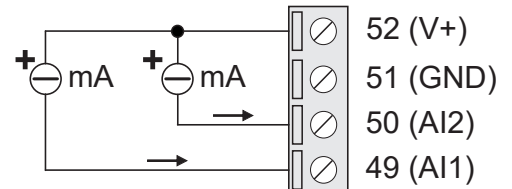
PUERTO SERIAL RS485



Conexión al puerto RS485.
La polaridad no es estandarizada;
en algunos dispositivos de otros
fabricantes podría estar invertida.

CORRIENTE (mA)

Transmisor pasivo (2 cables), con
alimentación suministrada por R-2AI-6DIDO.

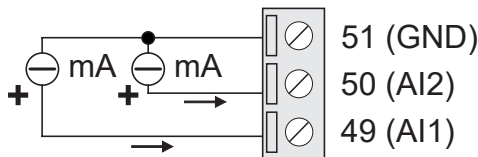


ATENCIÓN: V+ = 13 V.

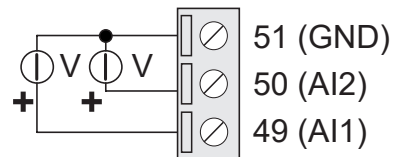
ENTRADAS ANALÓGICAS: El dispositivo cuenta con 2 entradas analógicas configurables.

CORRIENTE (mA)

Transmisor activo (SOURCE), entradas pasivas.

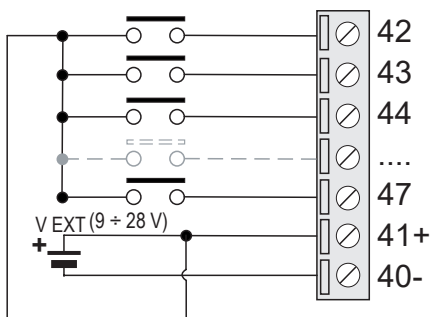


TENSIÓN (V)



ENTRADAS DIGITALES (PNP)

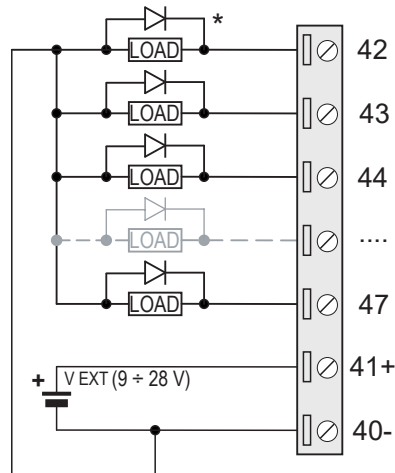
Con alimentación externa



Las entradas digitales deben ser ali-
mentadas externamente para funcio-
nar correctamente.

SALIDAS DIGITALES (PNP)

Con alimentación externa



Las I/O digitales deben ser alimenta-
das externamente para funcionar correc-
tamente (V EXT). Es posible utilizar la
misma fuente que se utiliza para alimentar
el dispositivo R-2AI-6DIDO.

⚠️ ATENCIÓN

* El uso de un DIODO de protección para
bobinas/relés en cargas inductivas es
obligatorio, de lo contrario el dispositi-
vo puede fallar y la garantía del fabricante
quedará invalidada.
El DIODO suele ser suministrado como
accesorio por los fabricantes de bobinas,
relés, etc.

⚠️ ADVERTENCIA

El producto no es apto para ser conectado a un conductor con tensión peligrosa.
La tensión máxima permitida es de 50 Vac / 75 Vcc a tierra.

RESUMEN DE CARACTERÍSTICAS

ENTRADAS ANALÓGICAS					
	Rango	Resolución efectiva (a 400 ms)	Impedancia	Precisión	Deriva térmica
Tensión (V)	0 ÷ +30 Vdc	1 mV	> 200 kΩ	0,1% f.e.	50 ppm
Corriente (mA)	0 ÷ +24 mA	1μA	< 60 Ω	0,1% f.e.	50 ppm