




MANUALE INSTALLAZIONE

R-2AI-6DIDO

AVVERTENZE PRELIMINARI

La parola **AVVERTENZA** preceduta dal simbolo  indica condizioni o azioni che mettono a rischio l'incolumità dell'utente. La parola **ATTENZIONE** preceduta dal simbolo  indica condizioni o azioni che potrebbero danneggiare lo strumento o le apparecchiature collegate.

La garanzia decade di diritto nel caso di uso improprio o manomissione del modulo o dei dispositivi forniti dal costruttore, necessari per il suo corretto funzionamento e se non sono state seguite le istruzioni contenute nel presente manuale.

	AVVERTENZA: Prima di eseguire qualsiasi operazione è obbligatorio leggere tutto il contenuto del presente manuale. Il modulo deve essere utilizzato esclusivamente da tecnici qualificati nel settore delle installazioni elettriche. La documentazione specifica è disponibile tramite il QR-CODE illustrato a pagina 1.
	La riparazione del modulo o la sostituzione di componenti danneggiati deve essere effettuata dal costruttore. Il prodotto è sensibile alle scariche elettrostatiche, prendere le opportune contromisure durante qualsiasi operazione.
	Smaltimento dei rifiuti elettrici ed elettronici (applicabile nell'Unione Europea e negli altri paesi con raccolta differenziata). Il simbolo presente sul prodotto o sulla confezione indica che il prodotto dovrà essere consegnato al centro di raccolta autorizzato per il riciclo dei rifiuti elettrici ed elettronici.



DOCUMENTAZIONE



SENECA s.r.l.; Via Austria, 26 – 35127 – PADOVA – ITALY; Tel. +39.049.8705359 - Fax +39.049.8706287

CONTATTI

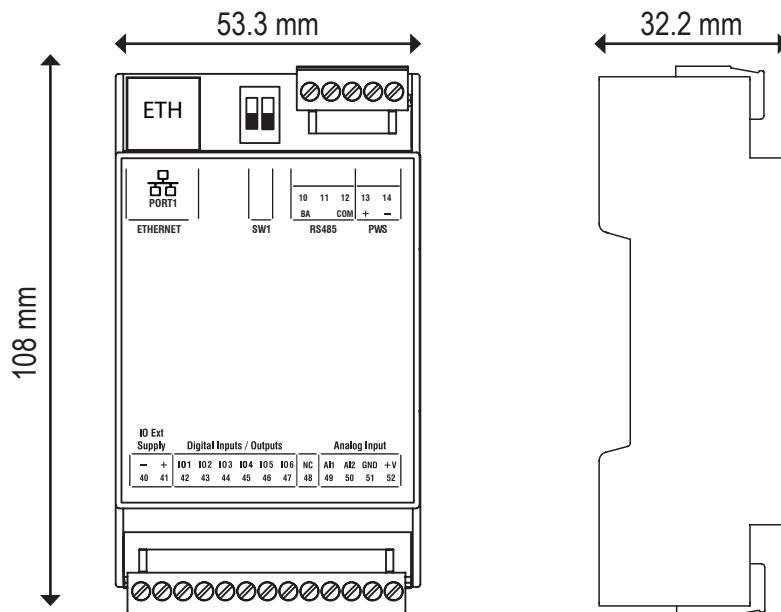
Supporto tecnico	supporto@seneca.it	Informazioni sul prodotto	commerciale@seneca.it
------------------	--------------------	---------------------------	-----------------------

Questo documento è di proprietà SENECA srl. La duplicazione e la riproduzione sono vietate, se non autorizzate.

Il contenuto della presente documentazione corrisponde ai prodotti e alle tecnologie descritte.

I dati riportati potranno essere modificati o integrati per esigenze tecniche e/o commerciali.

LAYOUT DEL MODULO




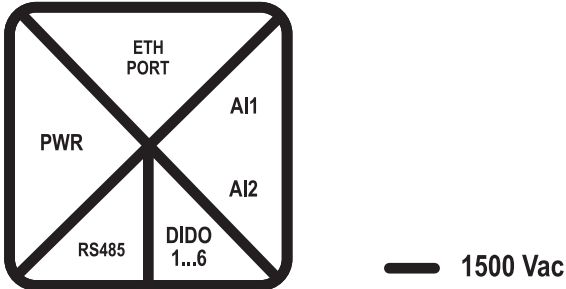


Dimensioni (LxAxP) | 53,3 x 90 x 32,2 | **Peso** | 80 g. | **Contenitore** | Materiale PC / ABS auto-estinguente UL94-V0

SEGNALAZIONE TRAMITE LED SUL FRONTALE

LED	STATO	Significato dei LED
IO1/IO6	Acceso	Ingresso/uscita digitale attiva
	Spento	Ingresso/uscita digitale non attiva
OUT SUP	Acceso	Ingressi/Uscite digitali alimentate
	Spento	Ingressi/Uscite digitali non alimentate
STS (Status solo versione R-2AI-6DIDO)	Acceso	Indirizzo IP impostato
	Lampeggiante	In attesa dell'indirizzo IP dal DHCP
STS (Status solo versione R-2AI-6DIDO-P)	Acceso	Indirizzo IP impostato
	Lampeggiante	Nessun indirizzo IP configurato (DEFAULT)
COM (solo versione R-2AI-6DIDO-P)	Spento	Comunicazione Profinet Assente
	Lampeggiante	Comunicazione Profinet presente
FAIL	Acceso	Ingresso analogico fuori range
RX (solo versione R-2AI-6DIDO)	Acceso	Errore di cablaggio della porta RS485
	Lampeggiante	Ricezione pacchetto dati avvenuta su RS485
TX (solo versione R-2AI-6DIDO)	Lampeggiante	Ricezione pacchetto dati avvenuta su RS485
ETH TRF (Giallo)	Lampeggiante	Transito pacchetti su porta ethernet
ETH LNK (Verde)	Lampeggiante	La porta ethernet è connessa

SPECIFICHE TECNICHE

CERTIFICAZIONI	  
ISOLAMENTO	
ALIMENTAZIONI	Tensione: 10 ÷ 40 Vdc; Assorbimento: 1,5 W
CONDIZIONI AMBIENTALI	Temperatura di funzionamento: da -25 °C a +65 °C Umidità: 10% ÷ 90% non condensante. Temperatura di stoccaggio: da -30 °C a +85 °C Grado di protezione: IP20
MONTAGGIO	Guida DIN 35 mm IEC EN60715
CONFIGURAZIONE	Con WEB Server integrato (solo versione R-2AI-6DIDO)
CONNESSIONI / PORTE DI COMUNICAZIONE	Morsettiera passo 3,5 mm, sezione del cavo di 1,5 mm ² max 1 Ethernet (RJ45) 1 Porta RS485 su morsetti
INGRESSI DIGITALI	Numero canali: 6; Tensione: Soglia ON: > 11 V; Soglia OFF:< 4 V; Vmax: 28 V; Impedenza: 9 kΩ Conforme a IEC61131-2 tipo 3 (In alternativa alle uscite)
USCITE DIGITALI	Numero canali: 6, MOSFET, PNP; Tensione/Corrente max.: 0,2 A ; 9 ÷ 28 V (In alternativa agli ingressi)
INGRESSO ANALOGICO	Numero canali: 2; Tipo: tensione, corrente, Campo di misura: Tensione: 0 V ÷ +30 V; Corrente: 0 mA ÷ +24 mA
CONTATORI	Numero contatori: 6, frequenza max. 250 Hz, backup in memoria non volatile.

IMPOSTAZIONE DEI DIP-SWITCH

AVVERTENZA

Le impostazioni dei DIP-switch vengono lette esclusivamente in fase di boot. Ad ogni variazione effettuare un riavvio. Per l'utilizzo e le impostazioni via DIP-SWITCH vedere il manuale utente disponibile sul sito alla pagina web dedicata al prodotto.

DIP-SWITCH SW1:

IMPOSTAZIONI DI DEFAULT

SW1		
DIP1	OFF	IMPOSTAZIONI DI DEFAULT
DIP2	OFF	

Il DIP-SWITCH SW1 è posto sul frontale del dispositivo.

COLLEGAMENTI ELETTRICI

⚠ ATTENZIONE

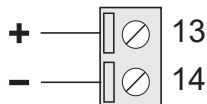
I limiti superiori di alimentazione non devono essere superati, pena gravi danni al modulo.

Spegnere il modulo prima di collegare gli ingressi e le uscite.

Per soddisfare i requisiti di immunità elettromagnetica:

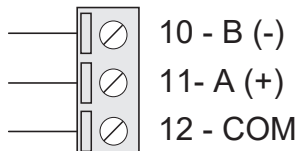
- utilizzare cavi schermati per i segnali;
- collegare lo schermo ad una terra preferenziale per la strumentazione;
- distanziare i cavi schermati da altri cavi utilizzati per installazioni di potenza (trasformatori, inverter, motori, etc...)

ALIMENTAZIONE



Tensione: 10 ÷ 40 Vdc
Assorbimento: 1,5 W

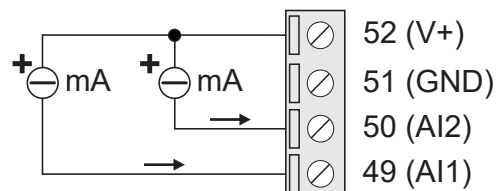
PORTA SERIALE RS485



Collegamento alla porta RS485.
La polarità non è standardizzata;
su alcuni dispositivi di altri produttori potrebbe essere invertita.

CORRENTE (mA)

Trasmettitore passivo (2 fili), con alimentazione fornita da R-2AI-6DIDO.

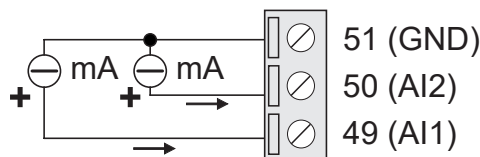


ATTENZIONE: V+ = 13 V.

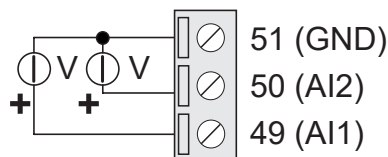
INGRESSI ANALOGICI: Il dispositivo dispone di 2 ingressi analogici configurabili.

CORRENTE (mA)

Trasmettitore attivo (SOURCE), ingressi passivi.

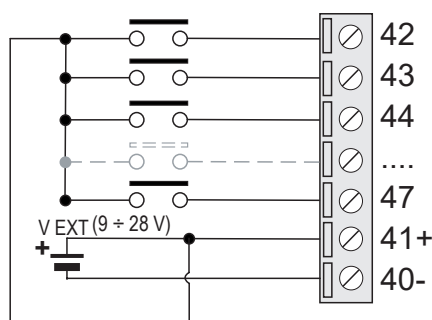


TENSIONE (V)



INGRESSI DIGITALI (PNP)

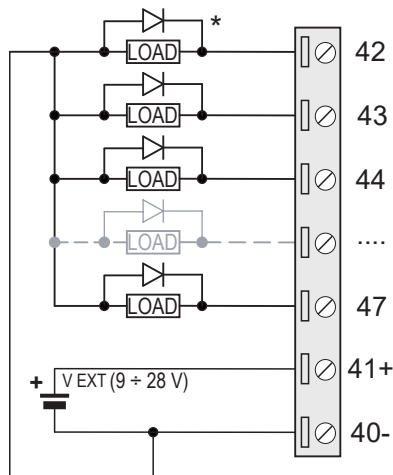
Con alimentazione esterna



Gli ingressi digitali devono essere alimentati esternamente per funzionare correttamente.

USCITE DIGITALI (PNP)

Con alimentazione esterna



Gli I/O digitali devono essere alimentate esternamente per funzionare correttamente (V EXT). È possibile utilizzare la stessa fonte usata per alimentare il dispositivo R-2AI-6DIDO.

⚠ ATTENZIONE

* È obbligatorio l'utilizzo di un DIODO di protezione per bobine / relè per carichi induttivi, pena un possibile guasto al dispositivo e il decadimento della garanzia del produttore.
Il DIODO è normalmente fornito come accessorio dai produttori di bobine, relè ecc.

⚠ AVVERTENZA

Il prodotto non è adatto alla connessione ad un conduttore a tensione pericolosa.
La massima tensione ammissibile è 50 Vac / 75 Vdc rispetto terra.

SOMMARIO CARATTERISTICHE

INGRESSI ANALOGICI					
	Range	Risoluzione effettiva (a 400 ms)	Impedenza	Precisione	Deriva termica
Tensione (V)	0 ÷ +30 Vdc	1 mV	> 200 kΩ	0,1% f.s.	50 ppm
Corrente (mA)	0 ÷ +24 mA	1µA	< 60 Ω	0,1% f.s.	50 ppm