






MANUAL DE INSTALACIÓN

Serie R203

ADVERTENCIAS PRELIMINARES

La palabra **ADVERTENCIA** precedida por el símbolo  indica condiciones o acciones que ponen en peligro la seguridad del usuario. La palabra **ATENCIÓN** precedida del símbolo  indica condiciones o acciones que podrían dañar el instrumento o los equipos conectados.

La garantía pierde validez en caso de uso inapropiado o alteración del módulo o de los dispositivos suministrados por el fabricante necesarios para su correcto funcionamiento y si no han sido seguidas las instrucciones contenidas en el presente manual.

	ADVERTENCIA: Antes de realizar cualquier operación es obligatorio leer todo el contenido de este manual. El módulo solo debe ser utilizado por técnicos cualificados en instalaciones eléctricas. La documentación específica está disponible a través del código QR que aparece en la página 1.
	La reparación del módulo o la sustitución de componentes dañados deben ser realizadas por el fabricante. El producto es sensible a las descargas electrostáticas, adopte contramedidas apropiadas durante cualquier operación.
	Eliminación de residuos eléctricos y electrónicos (aplicable en la Unión Europea y en los demás países con recogida selectiva). El símbolo presente en el producto o en el embalaje indica que el producto debe ser entregado al punto de recogida autorizado para el reciclaje de residuos eléctricos y electrónicos.



DOCUMENTACIÓN
R203



SENECA s.r.l.; Via Austria, 26 – 35127 – PADOVA – ITALY; Tel. +39.049.8705359 - Fax +39.049.8706287

CONTACTO

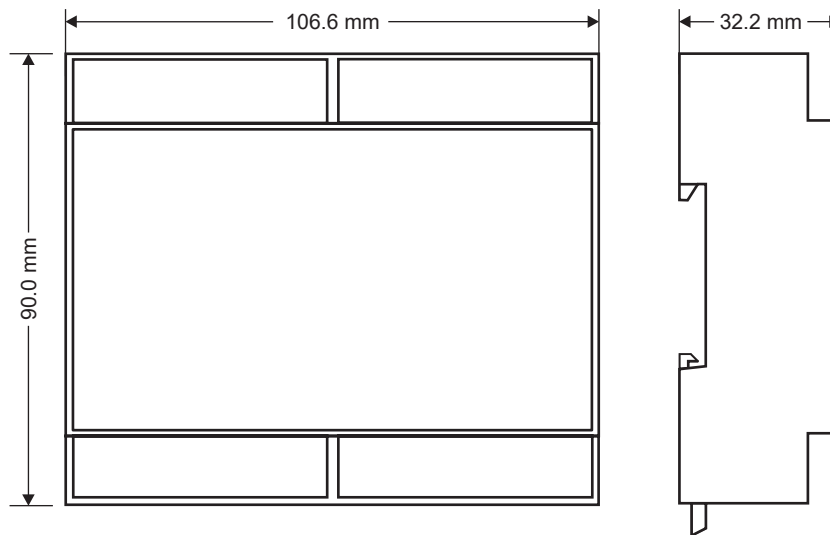
Asistencia técnica	supporto@seneca.it	Información del producto	commerciale@seneca.it
--------------------	--------------------	--------------------------	-----------------------

Este documento es propiedad de SENECA srl. Está prohibida su duplicación y reproducción sin autorización.

El contenido de esta documentación se refiere a los productos y tecnologías que se describen.

Esta información puede ser modificada o ampliada, por exigencias técnicas y/o comerciales.

ESQUEMA DEL MÓDULO



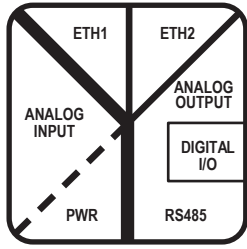
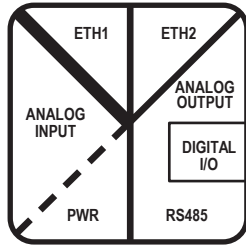


Peso: 170 g; **Contenedor:** Material PC/ABS autoextinguible UL94-V0, color negro.

INDICACIONES MEDIANTE LED EN EL PANEL FRONTAL

LEDS	ESTADO	Significado de los LEDS
DO1	Encendido	Salida 01 activada
	Apagado	Salida 01 desactivada
DO2	Encendido	Salida 02 activada
	Apagado	Salida 02 desactivada
DI1	Encendido	Entrada 01 activada
	Apagado	Entrada 01 desactivada
DI2	Encendido	Entrada 02 activada
	Apagado	Entrada 02 desactivada
DATA LOGGER	Encendida	Función Data Logger activa
	Parpadeante	Error de envío de los LOG
	Apagado	Función Data Logger desactivada
STS (solo R203-2)	Encendido	Dirección IP configurada (módulo alimentado)
	Parpadeante	A la espera de la dirección IP del DHCP (módulo alimentado)
STS (solo R203-2-P)	Apagado	No hay dirección IP configurada
	Encendido	Dirección IP establecida
	Parpadeante	Comunicación Profinet activa
STS (solo R203-2-E)	Encendido	Dirección IP configurada (módulo alimentado)
	Parpadeante	Comunicación Ethernet/IP activa
WIRING ERROR	Parpadeante	Error de cableado
	Apagado	Cableado correcto
RX	Encendido	Anomalía de la conexión RS485
	Parpadeante	Recepción de paquete de datos realizada en RS485
TX	Parpadeante	Transmisión de paquete de datos realizada en RS485
ETH TRF (Amarillo)	Parpadeante	Tránsito paquetes en puerto ethernet
ETH LNK (Verde)	Parpadeante	El puerto ethernet está conectado

ESPECIFICACIONES TÉCNICAS

CERTIFICACIONES			
AISLAMIENTO	 <p style="text-align: center;">R203-2-H</p>	 <p style="text-align: center;">R203-2-L</p>	<p>LEYENDA:</p> <p>— 50 V</p> <p>— 1500 Vac</p> <p>- - - 3000 Vac*</p> <p>— 3500 Vac*</p> <p>*: Tensión nominal soportada</p>
CONDICIONES AMBIENTALES	<p>Temperatura: $-25^{\circ}\text{C} \div +65^{\circ}\text{C}$</p> <p>Humedad: $30\% \div 90\%$ sin condensación.</p> <p>Temperatura de almacenamiento: $-30^{\circ}\text{C} \div +85^{\circ}\text{C}$</p> <p>Grado de protección: IP20</p>		
MONTAJE	Carril DIN 35mm IEC EN60715, en la pared o panel con tornillos.		
CONEXIONES	Terminales roscados paso 5 mm, 7,5 mm y 3,5 mm (RS485), cable de sección < 2,5 mm ²		
ALIMENTACIONES	<p>Tensión: $90 \div 264\text{Vac} @ 50 \div 60\text{Hz}$, absorción máx.: 2,5W / 4VA (solo R203-2-H)</p> <p>Tensión: $10 \div 30\text{Vdc}$, absorción máx.: 2,5W / 4VA (solo R203-2-L)</p>		
PUERTOS DE COMUNICACIÓN	<p>RS485: Baud Rate: $1200 \div 115200$ baud (para más información, consultar el manual de usuario).</p> <p>Puertos Ethernet: 2 (modelo R203-2).</p>		
ENTRADA TENSIÓN	Tensión	Hasta a 600 Vac, frecuencia $45 \div 65$ Hz Tensión mínima 5 V (F.E. 150 Vac); 20 V (F.E. 600 Vac)	
ENTRADA ANALÓGICA TA / TA (mV)	Entrada Corriente	Entrada en corriente para TA: $1 \div 5\text{A}$ fondo escala. Entrada en tensión (mV) para TA con salida en tensión o Rogowski: hasta 250 mV	
	Prec. base (*)	Frecuencia de red: $50 \div 60$ Hz. Voltímetro: 0,2% Amperímetro: 0,2%, vatímetro: 0,5%	
(*) Consultar el manual de usuario para conocer los límites de error.			
ENTRADA ANALÓGICA ROGOWSKI (100 mV/kA)	Clase / Prec. base (*)	Frecuencia de red: $50 \div 60$ Hz. Voltímetro: 0,5% Amperímetro: 0,5%, vatímetro: 1%	
	Rogowski suministrado por Seneca	<ul style="list-style-type: none"> • 100 mV corresponden a 1000 A @ 50 Hz (sinusoidal) • 120 mV corresponden a 1000 A @ 60 Hz (sinusoidal) <p>Máxima corriente medible: 2500A @50Hz, 2000A @60Hz Precisión tras calibración: $\pm 1\%$ (véase el capítulo "Sensor Rogowski") Linealidad: $\pm 0,2\%$</p>	
(*) Las precisiones son garantizadas en los rangos: $\text{Cos}\Phi > 0,5$; V_{rms} : $40 \div 600$ Vac; I_{rms} : 5 - 100% corriente del Rogowski (excluyendo el error debido a los sensores externos Rogowski). Consultar el manual de usuario para conocer los límites de error.			
SALIDA ANALÓGICA	<p>Tensión: $0 \div 10\text{Vcc}$, mín. resistencia de carga: 2kΩ</p> <p>Corriente: $0 \div 20$ mA, máx. resistencia de carga: 500Ω</p> <p>Error de transmisión: 0,1 % del campo máximo</p> <p>Tiempo de respuesta: 1 s ($10\% \div 90\%$)</p> <p>Deriva térmica: 100 ppm/K</p>		
ENTRADA DIGITAL	Véanse los diagramas de cableado en la página 5 para conocer las especificaciones técnicas		
SALIDA DIGITAL	Véanse los diagramas de cableado en la página 5 para conocer las especificaciones técnicas		
CONTADORES	Número contadores 2 a 32 bit; velocidad máxima: 5 KHz		
CATEGORÍA DE INSTALACIÓN	<p>Categoría III (hasta 600 V) en conexión directa (solo R203-2-H)</p> <p>Categoría III (hasta 300 V) en conexión directa (solo R203-2-L)</p>		

⚠ ATENCIÓN

Este es un producto de Clase A. En un entorno residencial, este aparato puede causar interferencias de radio. En tal caso, el usuario deberá tomar las medidas necesarias.

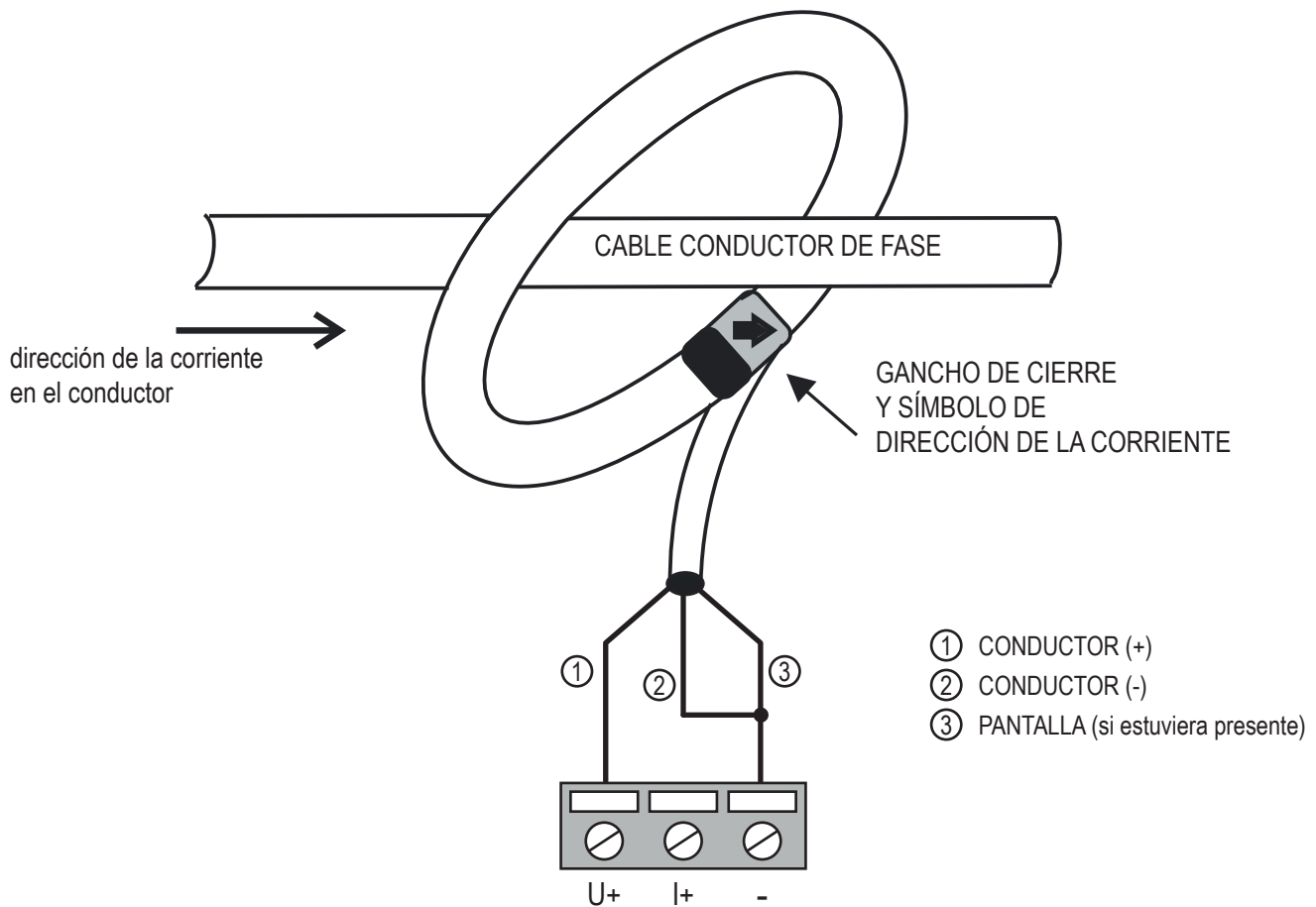
SENSOR ROGOWSKI

El sensor Rogowski es un dispositivo en forma de anillo diseñado para mediciones de formas de onda de CA, impulsivas o complejas. Para usarlo de forma correcta:

- envolver el anillo alrededor del conductor de manera que el símbolo de la flecha en el anillo esté orientado en la misma dirección que la corriente del conductor.
- asegurarse de que las conexiones estén realizadas correctamente
- para una medición más precisa, el cable conductor debe colocarse en una posición central con respecto al anillo
- para una medición correcta, calibrar el sensor Rogowski introduciendo el coeficiente de calibración en el registro Modbus correspondiente (véase el manual de usuario).

Ejemplo: si el sensor se suministra con una característica de 90 mV / 1000 A, en el registro de calibración correspondiente a la fase en la que se aplica el sensor Rogowski, el valor que debe configurarse es: $1000 / (90 \cdot 10) = 1,11$.

NOTA SOBRE LA PRECISIÓN: El producto tiene una precisión nominal del 0,5%. La precisión total es la suma de la precisión del dispositivo y la precisión del sensor Rogowski conectado a él.



CONFIGURACIONES - CONMUTADORES DIP

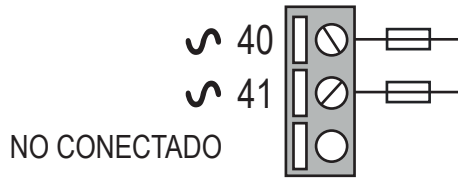
⚠ ADVERTENCIA

La configuración de los conmutadores DIP se lee solo en fase de boot. Para cada variación hay que reiniciar.

Para el uso y la configuración mediante conmutadores DIP, consultar el manual de usuario disponible en la página web del producto.

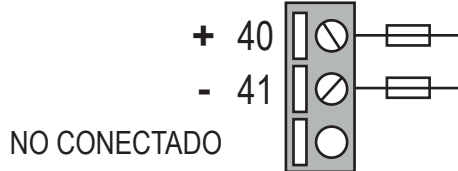
CONEXIONES ELÉCTRICAS

ALIMENTACIÓN R203-2-H



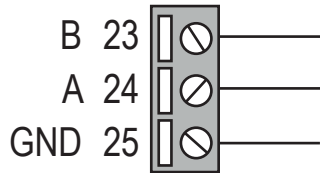
La alimentación se debe conectar a los terminales 40 y 41.
La tensión de alimentación debe ser:
 $90 \div 264\text{Vac}$, $50 \div 60\text{Hz}$
Es aconsejable insertar un fusible de 1 A retardado

ALIMENTACIÓN R203-2-L



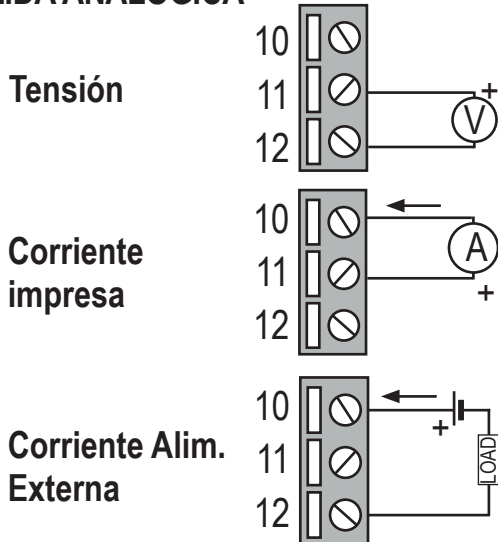
La alimentación se debe conectar a los terminales 40 y 41.
La tensión de alimentación debe ser: $10 \div 30\text{Vdc}$
Es aconsejable insertar un fusible de 1 A retardado

RS485



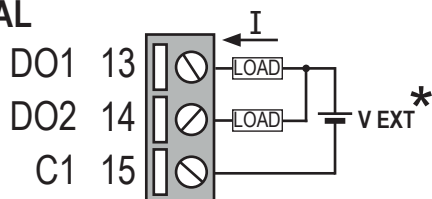
No hay un aislamiento entre RS485 y la salida analógica.

SALIDA ANALÓGICA



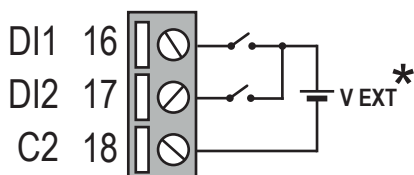
El dispositivo suministra una salida en tensión ($0 \div 10\text{Vcc}$) o corriente activa o pasiva ($0 \div 20\text{mA}$) programable. Para las conexiones eléctricas se recomienda utilizar cables blindados. No hay aislamiento entre RS485 y salida retransmitida. Es necesario programar las salidas para utilizarlas correctamente.

SALIDA DIGITAL



El dispositivo cuenta con dos salidas digitales. Capacidad: $I_{\text{máx}} = 50\text{mA}$ $V_{\text{máx}} = 28\text{V}$. Véase el manual de usuario para conocer las funciones.
*: Polaridad invertible.

ENTRADA DIGITAL



El dispositivo está equipado con dos entradas digitales que pueden ser activadas con una tensión de 12 a 24 V. Véase el manual de usuario para conocer las funciones.
*: Polaridad invertible.

CONEXIONES ELÉCTRICAS

⚠ ATENCIÓN

Este aparato solo debe ser instalado por personal cualificado.

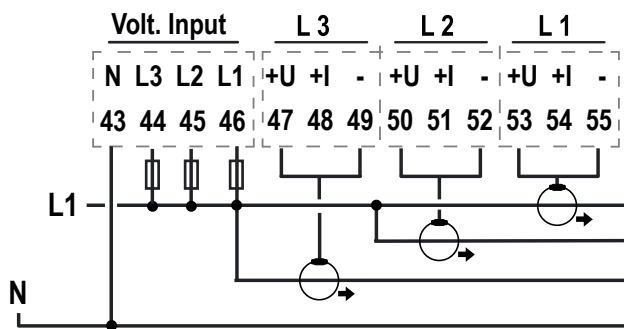
Comprobar que los datos de la placa de características del aparato (tensión de medición, tensión de alimentación auxiliar, corriente de medición, frecuencia) corresponden con los datos reales de la red a la que se conecta el instrumento. Al realizar el cableado, observar estrictamente el diagrama de cableado; una inexactitud en las conexiones causará inevitablemente mediciones inexactas o daños en el instrumento. **Una vez conectado el instrumento, completar la instalación con la configuración del instrumento.**

La conexión a tierra del secundario de los TC con salida de corriente, tensión o rogowski es posible en el borne negativo. En el caso de los sensores rogowski, la pantalla debe conectarse siempre al borne negativo. La medición de la corriente **solo es posible con transformadores de corriente.**

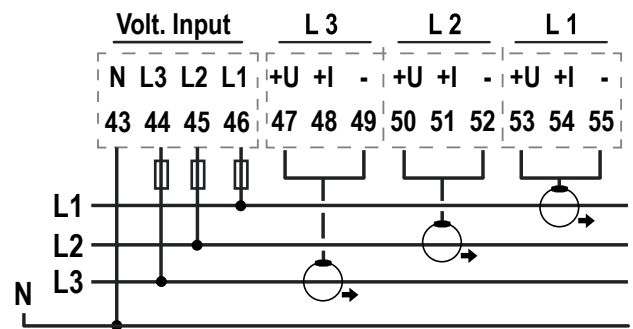
Es aconsejable insertar un fusible de 1 A retardado como se muestra en los diagramas siguientes.

CONEXIONES PARA SENSORES ROGOWSKI

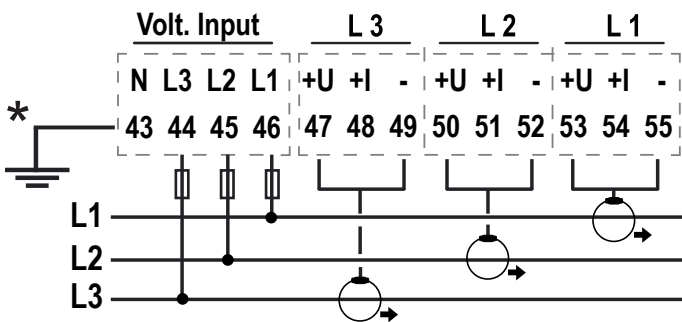
MONOFÁSICA (con subdivisión de las cargas)



TRIFÁSICA: 4 cables



TRIFÁSICA: 3 cables



⚠ ATENCIÓN

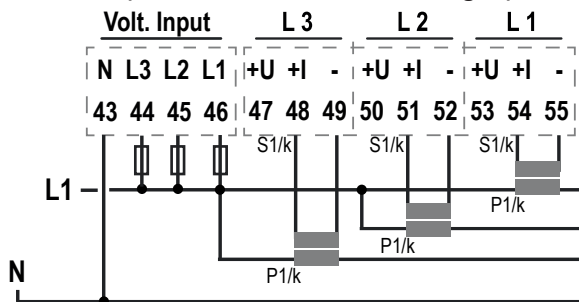
Las entradas para los sensores Rogowski son de tipo **sin inversión**.

Consultar las conexiones eléctricas en el manual de los sensores Rogowski.

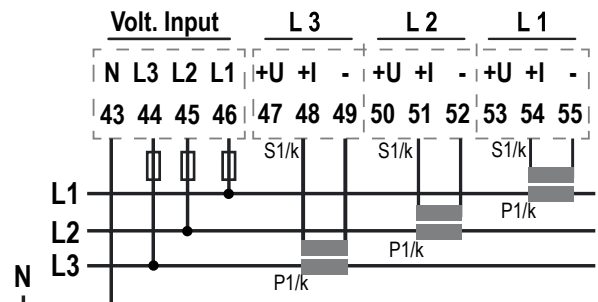
* Opcional

CONEXIONES PARA TA SALIDA CORRIENTE

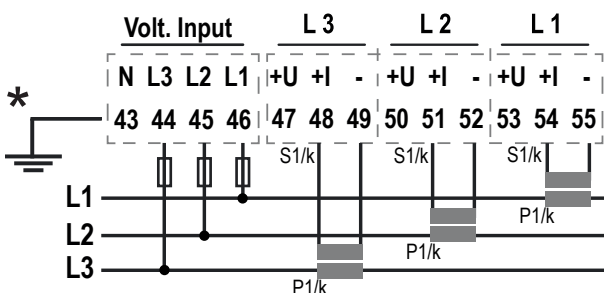
MONOFÁSICA (con subdivisión de las cargas)



TRIFÁSICA: 4 cables



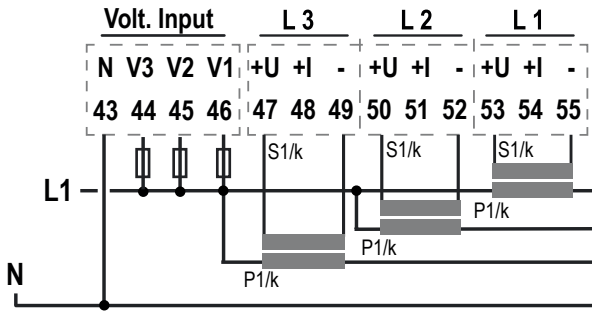
TRIFÁSICA: 3 cables



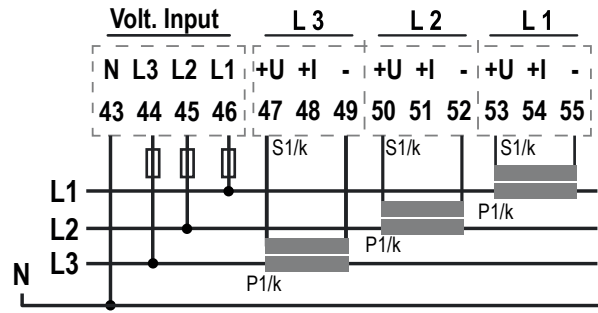
* Opcional

CONEXIONES PARA TA SALIDA TENSIÓN (mV)

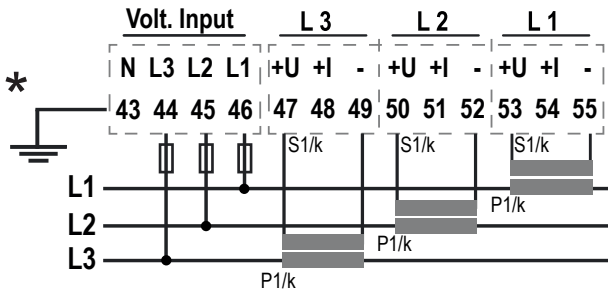
MONOFÁSICA (con subdivisión de las cargas)



TRIFÁSICA: 4 cables

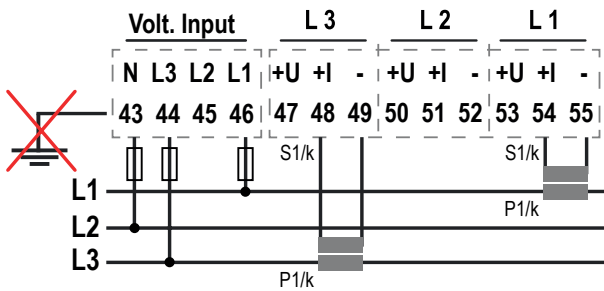


TRIFÁSICA: 3 cables



* Opcional

CONEXIONES PARA INSERCIÓN DE ARON



El mismo esquema puede aplicarse a las conexiones de sensores Rogowski y TC con salidas de mV.

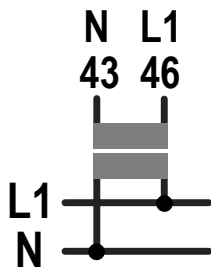
El enlace de inserción Aron es utilizable a partir de la revisión de Firmware 1030 para el modelo R203 y de la revisión de Firmware 1024 para el modelo R203-P.

⚠ ATENCIÓN

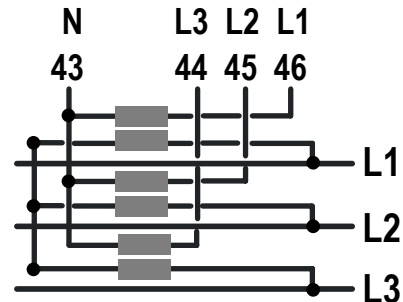
La conexión a tierra a través del terminal 43 está prohibida, de lo contrario se dañará el sistema al que está conectado el instrumento.

CONEXIONES PARA TV

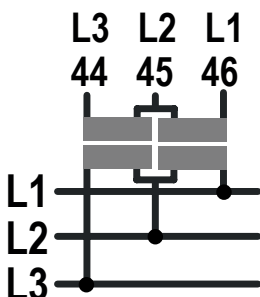
MONOFÁSICA



TRIFÁSICA: 4 cables



TRIFÁSICA: 3 cables



DIRECCIÓN IP DE FÁBRICA

La dirección IP predeterminada del módulo es estática: 192. 168. 90. 101

En la versión R-203-X-P, el módulo se suministra sin dirección IP (0.0.0).

WEB SERVER

Para acceder al Web Server con la dirección IP de fábrica anterior, utilizar las siguientes credenciales:

Nombre de usuario: admin; **Contraseña:** admin

⚠ ATENCIÓN

NO UTILIZAR DISPOSITIVOS CON LA MISMA DIRECCIÓN IP EN LA MISMA RED ETHERNET

NORMAS DE CONEXIÓN ETHERNET

Para el cableado Ethernet entre los dispositivos se prevé el uso del cable CAT5 o CAT5e blindado.

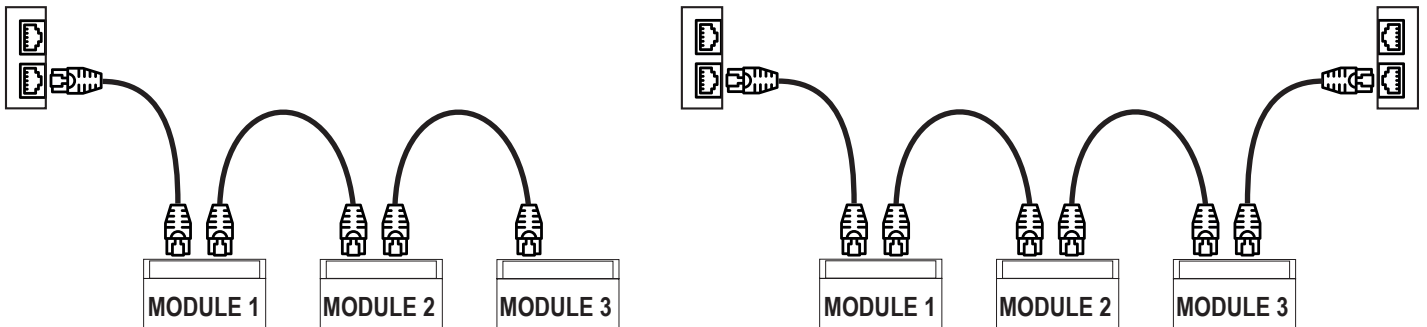
CONEXIÓN ETHERNET DE CADENA (DAISY-CHAIN)

⚠ ATENCIÓN

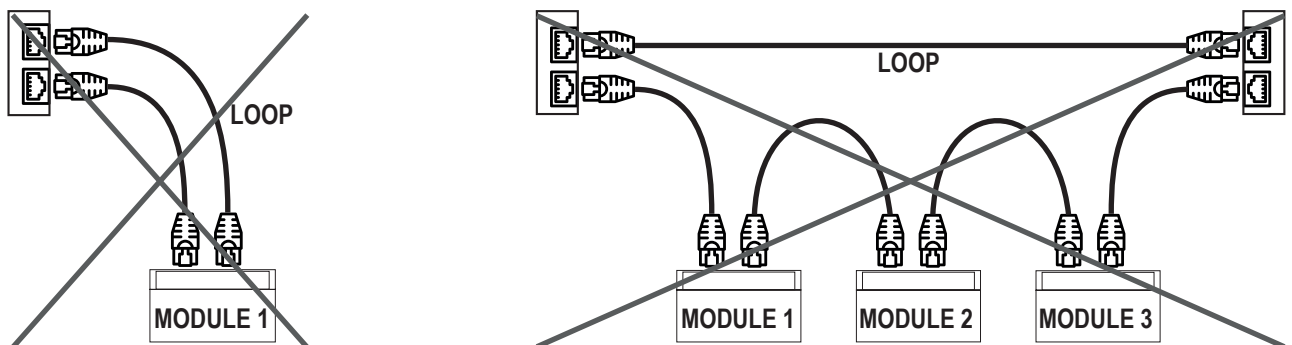
NO SE PERMITE CREAR BUCLES CON LOS CABLES ETHERNET

Al utilizar la conexión daisy-chain, no es necesario utilizar interruptores para conectar varios dispositivos.

En los siguientes ejemplos se representan las conexiones correctas.



No debe haber bucles en el cableado Ethernet, de lo contrario fallará la comunicación. Los módulos e interruptores deben conectarse eliminando los bucles. En los siguientes ejemplos se representan las conexiones incorrectas.



La función LAN fault-bypass permite mantener activa la conexión entre los dos puertos Ethernet del dispositivo, en caso de fallo de alimentación. Si se apaga un dispositivo, la cadena no se interrumpe y los dispositivos situados después del dispositivo apagado seguirán siendo accesibles. Esta función tiene una duración limitada: la conexión permanece activa durante unos días, por lo general 4. La función de fault-bypass requiere que la suma de las longitudes de los dos cables conectados al módulo de apagado sea inferior a 100 m.