




MANUEL D'INSTALLATION

Z-PASS2-RT Z-PASS2-RT-S

AVERTISSEMENTS PRÉLIMINAIRES

Le mot **AVERTISSEMENT** précédé du symbole  indique des conditions ou des actions pouvant mettre en danger la sécurité de l'utilisateur. Le mot **ATTENTION** précédé du symbole  indique des conditions ou des actions qui pourraient endommager l'appareil ou les équipements qui lui sont raccordés.

La garantie cesse de plein droit en cas d'usage inapproprié ou d'altération du module ou des dispositifs fournis par le fabricant, nécessaires au fonctionnement correct, et si les instructions contenues dans le présent manuel n'ont pas été suivies.

	AVERTISSEMENT : avant d'effectuer toute opération, il est obligatoire de lire ce manuel dans son intégralité. Le module ne doit être utilisé que par des techniciens qualifiés dans le secteur des installations électriques. La documentation spécifique est disponible via le CODE QR figurant à la page 1.
	Seul le fabricant peut réparer le module ou remplacer les composants abîmés. Le produit est sensible aux décharges électrostatiques, prendre les mesures opportunes pendant toute opération.
	Élimination des déchets électriques et électroniques (applicable dans l'Union européenne et dans les autres pays qui pratiquent la collecte sélective des déchets). Le symbole présent sur le produit ou sur l'emballage indique que le produit doit être amené dans un centre de collecte autorisé pour le recyclage des déchets électriques et électroniques.



DOCUMENTATION
Z-PASS2-RT



DOCUMENTATION
Z-PASS2-RT-S



SENECA s.r.l.; Via Austria, 26 – 35127 – PADOVA – ITALY; Tel. +39.049.8705359 - Fax +39.049.8706287

CONTACTS

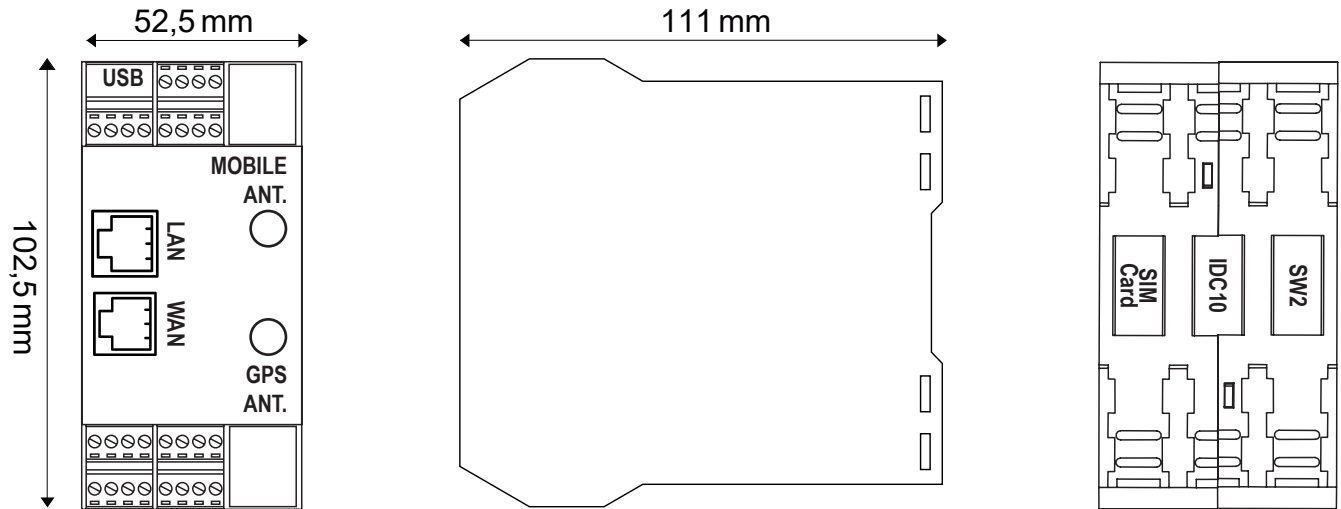
Support technique	support@seneca.it	Informations sur le produit	sales@seneca.it
-------------------	-------------------	-----------------------------	-----------------

Ce document est la propriété de SENECA srl. La copie et la reproduction sont interdites si elles ne sont pas autorisées.

Le contenu de la présente documentation correspond aux produits et aux technologies décrites.

Les données reportées pourront être modifiées ou complétées pour des exigences techniques et/ou commerciales.

SCHÉMA DU MODULE





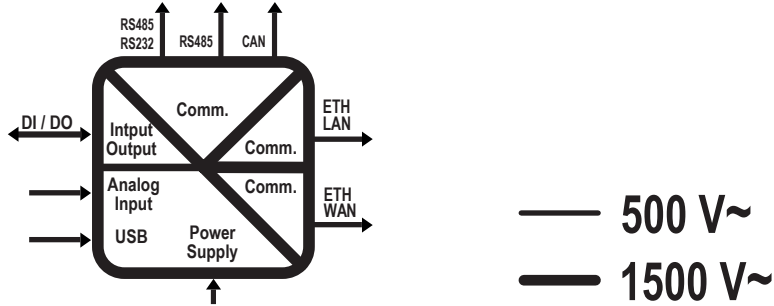


Poids : 250 g ; Boîtier : PA6, Noir

SIGNALISATION PAR LED SUR LA PARTIE FRONTALE

LED	ÉTAT	Signification des LED
PWR	Allumée	Dispositif alimenté correctement
	Éteinte	Dispositif non alimenté
RUN	Allumée	Système en mode bloqué
	Clignotante	Le module fonctionne correctement
	Éteinte	Système en mode bloqué / En phase d'amorçage
DIDO1....DIDO6	Allumée	Entrée ou Sortie activée
	Éteinte	Entrée ou Sortie désactivé
VPN	Allumée	Connexion VPN active
	Clignotante	Problèmes de connexion VPN
SRV	Allumée	La connexion VPN BOX « SERVICE » fonctionne correctement
	Clignotante	Erreur sur la connexion VPN Box « SERVICE »
	Éteinte	Connexion VPN BOX « SERVICE » désactivée
RX1 / RX2 / RX4	Allumée	Connexion RS485 / RS232 erronée
	Clignotante	Réception du paquet de données sur RS485 / RS232 effectuée
TX1 / TX2 / TX4	Clignotante	Transmission du paquet de données sur RS485 / RS232 effectuée
ETH ACT (Verte)	Clignotante	Transit des paquets sur port Ethernet
ETH LNK (Jaune)	Allumée	Le port Ethernet est connecté
	Allumée	Signalisation du niveau de signal
	Clignotant (Uniquement )	Le modem n'est pas correctement enregistré
NET	Allumée	Le modem est enregistré sur le réseau 4G
	Clignotante	Le modem est enregistré sur le réseau 2G ou 3G
	Éteinte	Le modem est éteint ou n'est pas enregistré
DATA	Allumée	Connexion des données activée et correctement enregistrée
	Clignotante	Connexion des données activée mais en erreur
	Éteinte	Connexion des données désactivée
GPS	Allumée	Signal GPS présent
	Éteinte	Signal GPS absent
BAT Voir manuel d'utilisation	Allumée	Batterie branchée et fonctionnant correctement
	Clignotante	Batterie déchargée ou en panne
	Éteinte	Batterie non utilisée (ASC inactive)
PWR (MODEM)	Allumée	Dispositif alimenté correctement
	Éteinte	Dispositif non alimenté

CARACTÉRISTIQUES TECHNIQUES

CERTIFICATIONS	   
ALIMENTATIONS	11 ÷ 40 Vdc ; 50 ÷ 60 Hz ; Absorption Max : 11W
CONDITIONS AMBIANTES	Température de fonctionnement : de -25 °C à +65 °C, Humidité : 10 % ÷ 90 % non condensante. Température de stockage : de -30 °C à +80 °C ; Indice de protection : IP 20
MONTAGE	Guide DIN 35mm IEC EN60715
CONNEXIONS	Bornier amovible pas 3,5 mm, section de câble de 1,5 mm ² max.
PROCESSEUR	ARM 32 bits
MÉMOIRE	512 MB RAM et ≥ 4 GB Flash ; Emplacement pour micro SD de type PUSH-PUSH
CARACTÉRISTIQUES	Serveur Web intégré et mise à jour via le Serveur Web
PORTS DE COMMUNICATION	COM1 : RS232 / RS485 (sur bornes) ; COM2 : RS485 (sur bornes ou IDC10) COM4 : RS485 (sur bornes) ; Débit en bauds 115 kbps maximum ; minimum 200 bps ; HÔTE USB type A ETH1 et ETH2 Fast Ethernet RJ45 10/100 Mbps, Distance de connexion maximale : 100 m CAN sur les bornes ou sur IDC10 (Pourrait ne pas être présent sur tous les modèles)
ISOLATION	
ENTRÉES SORTIES NUMÉRIQUES	Nombre d'entrées : max. 6 ; Nombre de sorties : max. 6 ; Courant absorbé : 3 mA à 12 Vcc, 5 mA à 24 Vdc Tension OFF < 4V, ON > 8V. Courant MAX. (Vout+) 50 mA Tension (Vext+) : 10 ÷ 28 Vdc. Courant MAX. : 200 mA par canal Protéger les sorties à l'aide d'un fusible de 1,5 A comme indiqué dans les schémas électriques
ENTRÉES ANALOGIQUES	Tension 0 ÷ 30 Vdc, impédance 200 kΩ Courant 0 ÷ 25 mA, impédance ~ 50 Ω
SORTIE TENSION AUXILIAIRE	V AUX : 12 Vdc ; Max. 50 mA
FRÉQUENCES MODEM 4G	Global coverage Model 4G/LTE LTE-FDD : B1/B2/B3/B4/B5/B7/B8/B12/B13/B18/ B19/B20/B25/B26/B28 LTE-TDD : B38/B39/B40/ B41 ; WCDMA : B1/B2/B4/B5/B6/B8/B19/GSM : B2/B3/B5/B
PUISSANCE EN SORTIE	GSM900 : 32.75dBm, DCS1800 : 29.07dBm, WCDMA : 23.13dBm, 23.27 dBm, LTE : 23.1dBm, 23.2dBm, 21.7dBm, 23.19dBm, 23.14dBm, 23.7dBm, 23.39dBm.
GNSS	GPS / GLONASS / BeiDou (compass) / Galileo / QZSS; Accuracy (Open Sky): 2.5m (CEP50).
EMPLACEMENT CARTE SIM	Type push-push pour carte miniSIM 15 X 25 mm (au dos de la boîte de l'instrument)

NORMES D'INSTALLATION

Le module a été conçu pour être monté à la verticale sur un guide DIN 46277. Pour que l'instrument fonctionne correctement et dure longtemps, s'assurer que la ventilation est adéquate, en veillant à ce qu'aucun chemin de câble ou autre objet ne bouche les fentes d'aération. Éviter de monter des modules au-dessus d'appareils qui produisent de la chaleur. Il est conseillé de les monter dans la partie basse du tableau électrique. ⚠ **ATTENTION** : Ce sont des dispositifs de type ouvert et étant destinés à être installés dans un boîtier/panneau d'extrémité qui assure une protection mécanique et une protection contre la propagation du feu.

NORMES DE CONNEXION AU ModBUS

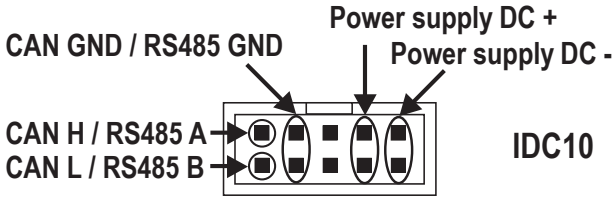
- 1) Installer les modules dans le guide DIN (max. 120)
 - 2) Brancher les modules à distance en utilisant des câbles ayant une longueur appropriée. Le tableau ci-dessous reporte les données relatives à la longueur des câbles :
 - Longueur bus : longueur maximale du réseau Modbus en fonction du débit en bauds. C'est la longueur des câbles qui relient les deux modules les plus éloignés l'un de l'autre (voir Schéma 1).
 - Longueur dérivation : longueur maximale d'une dérivation 2 m.
- Pour obtenir le maximum de performances, il est conseillé d'utiliser des câbles blindés spéciaux, spécifiquement conçus pour la communication de données.

⚠ AVERTISSEMENT

Il s'agit d'un produit de classe A. Dans un environnement résidentiel, cet appareil peut provoquer des interférences radio.
Dans ce cas, l'utilisateur peut être amené à prendre des mesures appropriées.

CONNECTEUR IDC10

L'alimentation et l'interface Modbus sont disponibles aussi en utilisant le bus pour guide DIN Seneca, à l'aide du connecteur arrière IDC10 ou de l'accessoire Z-PC-DINAL2-52,5.



Connecteur arrière (IDC 10)

La figure reporte la signification des différentes broches du connecteur IDC10 pour pouvoir éventuellement fournir les signaux directement à l'aide de ce dernier.

BRANCHEMENTS ÉLECTRIQUES

⚠ ATTENTION

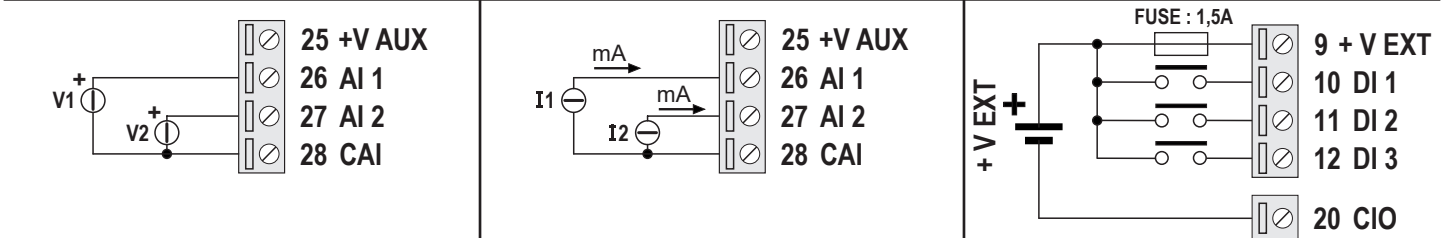
Éteindre le module avant de brancher les entrées et les sorties.

Pour répondre aux exigences d'immunité électromagnétique :

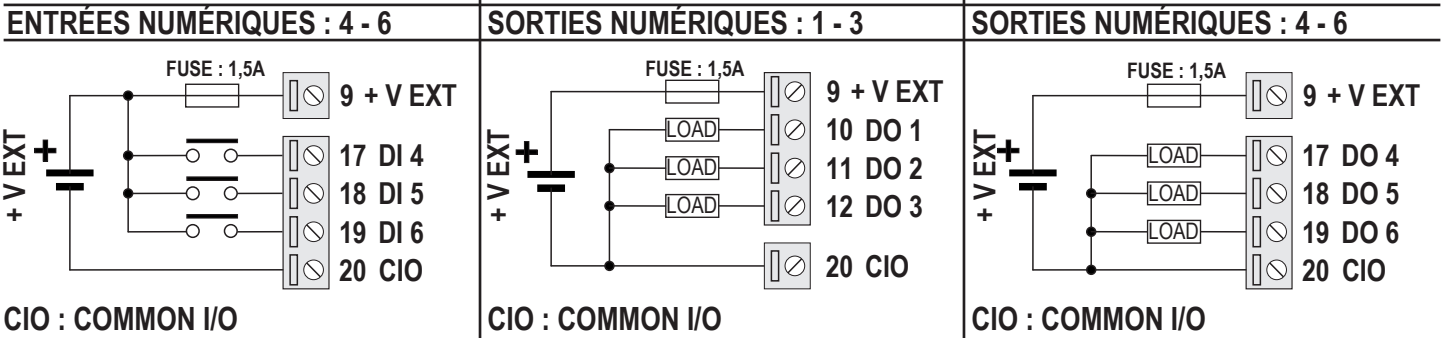
- utiliser des câbles blindés pour les signaux ;
- brancher le blindage à une prise de terre spécifique pour l'instrument ;
- espacer les câbles blindés des autres câbles utilisés pour les installations de puissance (transformateurs, onduleurs, moteurs, etc.).

ALIMENTATION	RS232 / RS485 COM1	RS485 COM2	RS485 COM4	CAN (Z-PASS2-RT-S)
<p>29 30 - 31 + 32</p>	<p>5 Tx - RS232 6 Rx - RS232 7 A - RS485 8 B - RS485 16 GND</p>	<p>13 A - RS485 14 B - RS485 15 GND 16</p>	<p>21 A - RS485 22 B - RS485 23 24 29 GND</p>	<p>21 22 23 CAN L 24 CAN H 32 GND</p>

ENTRÉES ANALOGIQUES : TENSION	ENTRÉES ANALOGIQUES : COURANT	ENTRÉES NUMÉRIQUES : 1 - 3
-------------------------------	-------------------------------	----------------------------



ENTRÉES NUMÉRIQUES : 4 - 6	SORTIES NUMÉRIQUES : 1 - 3	SORTIES NUMÉRIQUES : 4 - 6
----------------------------	----------------------------	----------------------------



RÉGLAGE DES COMMUTATEURS

⚠ AVERTISSEMENT

Les réglages des commutateurs DIP ne sont lus qu'au moment de la phase de démarrage. Effectuer un redémarrage après chaque modification.

Pour l'utilisation et les réglages par l'intermédiaire du COMMUTATEUR DIP SW1, voir le manuel de l'utilisateur disponible sur le site à la page web dédiée au produit.

RÉGLAGE DIP SW2 : (UNIQUEMENT Z-PASS2-RT-S) :

Le DIP SW2 peut être utilisé pour sélectionner la communication RS485 ou CAN via le connecteur IDC10 :

SW2	
ON	
OFF	

LÉGENDE	
ON	
OFF	

