

MANUALE UTENTE

Z-SG3 / ZE-SG3



SENECA S.r.l.

Via Austria 26 – 35127 – Z.I. - PADOVA (PD) - ITALY
Tel. +39.049.8705355 – 8705355 Fax +39 049.8706287

www.seneca.it



ORIGINAL INSTRUCTIONS

Introduzione

Il contenuto della presente documentazione si riferisce a prodotti e tecnologie descritti in esso.

Tutti i dati tecnici contenuti nel documento possono essere modificati senza preavviso.

Il contenuto di questa documentazione è soggetto a revisione periodica.

Per utilizzare il prodotto in modo sicuro ed efficace, leggere attentamente le seguenti istruzioni prima dell'uso.

Il prodotto deve essere utilizzato solo per l'uso per cui è stato progettato e realizzato: qualsiasi altro uso è sotto piena responsabilità dell'utente.

L'installazione, la programmazione e il set-up sono consentiti solo agli operatori autorizzati, fisicamente e intellettualmente adatti.

Il set-up deve essere eseguito solo dopo una corretta installazione e l'utente deve seguire tutte le operazioni descritte nel manuale di installazione con attenzione.

Seneca non è responsabile per guasti, rotture e incidenti causati dall'ignoranza o dalla mancata applicazione dei requisiti indicati.

Seneca non è considerata responsabile per eventuali modifiche non autorizzate.

Seneca si riserva il diritto di modificare il dispositivo, per qualsiasi esigenza commerciale o di costruzione, senza l'obbligo di aggiornare tempestivamente i manuali di riferimento.

Nessuna responsabilità per il contenuto di questo documento può essere accettata.

Utilizzare i concetti, gli esempi e altri contenuti a proprio rischio.

Potrebbero esserci errori e imprecisioni in questo documento che potrebbero danneggiare il tuo sistema, procedere quindi con cautela, l'autore(i) non se ne assumono la responsabilità.

Le caratteristiche tecniche sono soggette a modifiche senza preavviso.

CONTACT US

Supporto tecnico

supporto@seneca.it

Informazioni sul prodotto

commerciale@seneca.it

Questo documento è di proprietà di SENECA srl.
La duplicazione e la riproduzione sono vietate, se non autorizzate.

Document revisions

DATE	REVISION	NOTES	AUTHOR
26/06/2023	0	First revision	MM
18/07/2023	1	Corrected address description 40044	AZ
11/12/2023	2	Added new feature from firmware rev 1025: Analog output writeable from modbus	MM
22/01/2023	3	Fix Command Register R/W property	MM

INDICE

1. INTRODUZIONE	6
1.1. DESCRIZIONE.....	6
1.2. CONNESSIONE ALLA CELLA DI CARICO	7
1.3. CONNESSIONE ALLA CELLA DI CARICO A 4 O 6 FILI	7
1.4. VERIFICA DEL FUNZIONAMENTO DELLA CELLA DI CARICO	7
1.4.1. VERIFICA CABLAGGI CON MULTIMETRO DIGITALE	7
1.4.2. COLLEGAMENTO DI PIU' CELLE DI CARICO IN PARALLELO	8
1.4.3. TRIMMING DELLE CELLE DI CARICO A 4 FILI	10
2. DIP SWITCH	11
2.1. DIP SWITCH SW1	11
2.1.1. CONFIGURAZIONE DELLA PORTA RS485 DA DIP SWITCH	11
2.1.2. CONFIGURAZIONE DELLA PORTA RS485 DA MEMORIA FLASH	11
2.1.3. CONFIGURAZIONE DEL BAUD RATE DELLA RS485 DA DIP SWITCH	12
2.1.4. IMPOSTARE IL MODBUS STATION ADDRESS DELLA PORTA RS485 DA DIP SWITCH SW1	13
2.2. DIP SWITCH SW2	13
3. PORTA USB (SOLO MODELLO Z-SG3)	14
4. CONNESSIONE DEL DISPOSITIVO AD UNA RETE ETHERNET (SOLO MODELLO ZE-SG3)	15
5. MODBUS PASSTHROUGH (SOLO MODELLO ZE-SG3)	16
6. WEBSERVER (SOLO MODELLO ZE-SG3)	17
6.1. ACCESSO AL WEBSERVER	17
7. CONFIGURAZIONE DEL DISPOSITIVO ZE-SG3 TRAMITE WEBSERVER	18
7.1. SEZIONE SETUP	18
7.2. SEZIONE SETUP LOAD CELL	19
7.3. SEZIONE SETUP I/O	22
7.4. SEZIONE TEST AND LOAD CELL CALIBRATION	25
8. CONFIGURAZIONE DEL DISPOSITIVO Z-SG3 / ZE-SG3 TRAMITE EASY SETUP 2 25	
9. TARATURA DELLA CELLA DI CARICO	32
9.1. TARATURA DELLA CELLA DI CARICO TRAMITE IL WEBSERVER (SOLO MODELLO ZE-SG3).....	32
9.1.1. TARTURA CELLA CON PARAMETRI DI FABBRICA	32
9.1.1.1. INSERIMENTO MANUALE DELLA TARA	32
9.1.1.2. ACQUISIZIONE DELLA TARA DAL CAMPO	33
9.1.2. TARATURA CELLA CON UN PESO CAMPIONE	33

9.2.	TARATURA DELLA CELLA DI CARICO TRAMITE IL SOFTWARE EASY SETUP 2 (SOLO MODELLO Z-SG3)	34
9.2.1.	TARATURA CELLA CON PARAMETRI DI FABBRICA	34
9.2.2.	TARATURA CELLA CON PARAMETRI DI FABBRICA E CON TARA INSERITA MANUALMENTE	34
9.2.3.	TARATURA CELLA CON UN PESO CAMPIONE.....	34
9.3.	TARATURA DELLA CELLA DI CARICO TRAMITE REGISTRI MODBUS	34
9.3.1.	TARATURA CELLA CON PARAMETRI DI FABBRICA	34
9.3.2.	TARATURA CELLA CON PARAMETRI DI FABBRICA E CON TARA INSERITA MANUALMENTE	35
9.3.3.	TARATURA CELLA CON UN PESO CAMPIONE.....	35
10.	REGISTRI MODBUS RTU/ MODBUS TCP-IP	36
10.1.	NUMERAZIONE DEGLI INDIRIZZI MODBUS “0 BASED” O “1 BASED”	37
10.2.	NUMERAZIONE DEGLI INDIRIZZI MODBUS CON CONVENZIONE “0 BASED”	37
10.3.	NUMERAZIONE DEGLI INDIRIZZI MODBUS CON CONVENZIONE “1 BASED” (STANDARD)	37
10.4.	CONVENZIONE DEI BIT ALL’INTERNO DI UN REGISTRO MODBUS HOLDING REGISTER	38
10.5.	CONVENZIONE DEI BYTE MSB e LSB ALL’INTERNO DI UN REGISTRO MODBUS HOLDING REGISTER	38
10.6.	RAPPRESENTAZIONE DI UN VALORE A 32 BIT IN DUE REGISTRI MODBUS HOLDING REGISTER CONSECUTIVI	39
10.7.	TIPI DI DATO FLOATING POINT A 32 BIT (IEEE 754)	40
10.8.	PROTOCOLLI MODBUS DI COMUNICAZIONE SUPPORTATI	41
10.9.	CODICI FUNZIONE MODBUS SUPPORTATI	41
11.	TAVOLA DEI REGISTRI MODBUS PER IL DISPOSITIVO Z-SG3 / ZE-SG3	42
11.1.	Z/ZE-SG3: TAVOLA DEI REGISTRI MODBUS 4x HOLDING REGISTERS (FUNCTION CODE 3)	42
12.	PULSANTE PS1	52
13.	AGGIORNAMENTO DEL FIRMWARE	52
13.1.	ZE-SG3	52
13.2.	Z-SG3.....	52
14.	RICERCA E MODIFICA DELL'IP DEL DISPOSITIVO CON IL TOOL SENECA DISCOVERY DEVICE (SOLO MODELLO ZE-SG3)	53

1. INTRODUZIONE

ATTENZIONE!

Questo manuale utente estende le informazioni dal manuale di installazione sulla configurazione del dispositivo. Utilizzare il manuale di installazione per maggiori informazioni.

ATTENZIONE!

In ogni caso, SENECA s.r.l. o i suoi fornitori non saranno responsabili per la perdita di dati / incassi o per danni consequenziali o incidentali dovuti a negligenza o cattiva/impropria gestione del dispositivo, anche se SENECA è ben consapevole di questi possibili danni.

SENECA, le sue consociate, affiliate, società del gruppo, i suoi fornitori e rivenditori non garantiscono che le funzioni soddisfino pienamente le aspettative del cliente o che il dispositivo, il firmware e il software non debbano avere errori o funzionare continuativamente.

1.1. DESCRIZIONE

Z-SG3 e ZE-SG3 sono convertitori per celle di carico (strain gauge).

La misura, effettuata con la tecnica a 4 o 6 fili, è disponibile tramite i protocolli Modbus TCP-IP server (solo modello ZE-SG3), Modbus RTU slave oppure su uscita analogica in tensione (da 0 a 10V) oppure corrente (da 0 a 20 mA).

I dispositivi sono dotati di un nuovo filtro anti rumore sviluppato appositamente per ottenere un rapido tempo di risposta. Il dispositivo è completamente configurabile anche tramite il webserver (solo modello ZE-SG3).

<i>MODEL</i>	<i>ETHERNET PORT</i>	<i>USB PORT</i>
Z-SG3	NO	YES
ZE-SG3	1 PORT 10/100 Mbit	NO

1.2. CONNESSIONE ALLA CELLA DI CARICO

È possibile connettere il convertitore alla cella di carico in modalità 4 o 6 fili. La misura a 6 fili è preferibile ai fini della precisione della misura.

L'alimentazione alla cella di carico viene fornita direttamente dal dispositivo.

1.3. CONNESSIONE ALLA CELLA DI CARICO A 4 O 6 FILI

Una cella di carico può avere un cavo a quattro o a sei fili. Un cavo a sei fili oltre ad avere le linee di +/- excitation e +/- signal ha anche le linee di +/- sense. È fraintendimento comune pensare che l'unica differenza tra le celle di carico a 4 o 6 fili sia la possibilità delle ultime di misurare la tensione effettiva alla cella di carico. Una cella di carico è compensata per lavorare entro le specifiche in un certo range di temperatura (solitamente -10 - + 40 °C). Poiché la resistenza del cavo è funzione della temperatura, la risposta del cavo ai cambiamenti di temperatura deve essere eliminata. Il cavo a 4 fili è parte del sistema di compensazione della temperatura della cella di carico. La cella di carico a 4 fili è calibrata e compensata con collegata una certa quantità di cavo. Per questo motivo non bisogna mai tagliare il cavo di una cella di carico a 4 fili. Il cavo di una cella a 6 fili, invece, non è parte del sistema di compensazione della temperatura della cella di carico. Le linee di sense sono connesse ai terminali di sense di R-SG3, per misurare e regolare la tensione effettiva della cella di carico. Il vantaggio di usare questo sistema "attivo" è la possibilità di tagliare (o estendere) il cavo della cella di carico a 6 fili a qualsiasi lunghezza. È da considerare che una cella di carico a 6 fili non raggiungerà le prestazioni dichiarate nelle specifiche se non si utilizzano le linee di sense.

1.4. VERIFICA DEL FUNZIONAMENTO DELLA CELLA DI CARICO

Prima di iniziare la configurazione del dispositivo è necessario verificare la correttezza dei cablaggi e l'integrità della cella di carico.

1.4.1. VERIFICA CABLAGGI CON MULTIMETRO DIGITALE

Per prima cosa è necessario verificare con il manuale della cella di carico che tra i cavi +Excitation e -Excitation vi siano presenti circa 5V DC. Se la cella è a 6 fili verificare che la stessa tensione si misuri anche tra +Sense e -Sense.

Ora lasciare la cella a riposo (senza la tara) e verificare che la tensione tra i cavi +Signal e -Signal sia attorno a 0 V.

Ora sbilanciare la cella applicando una forza di compressione verificando che la tensione tra i cavi +Signal e -Signal aumenti fino al raggiungimento del fondo scala (se possibile) dove si misureranno circa:

$5 \cdot (\text{sensibilità cella}) \text{ mV}$.

Ad esempio se la sensibilità della cella dichiarata è di 2 mV/V si dovrà ottenere $5 \cdot 2 = 10 \text{ mV}$.

Nel solo caso di misura bipolare (compressione/trazione) è necessario sbilanciare completamente la cella anche in trazione, in questo caso tra i cavi +Signal e -Signal si dovrà misurare lo stesso valore ma con il segno negativo:

$-5 \times (\text{sensibilità cella}) \text{ mV}$.

1.4.2. COLLEGAMENTO DI PIU' CELLE DI CARICO IN PARALLELO

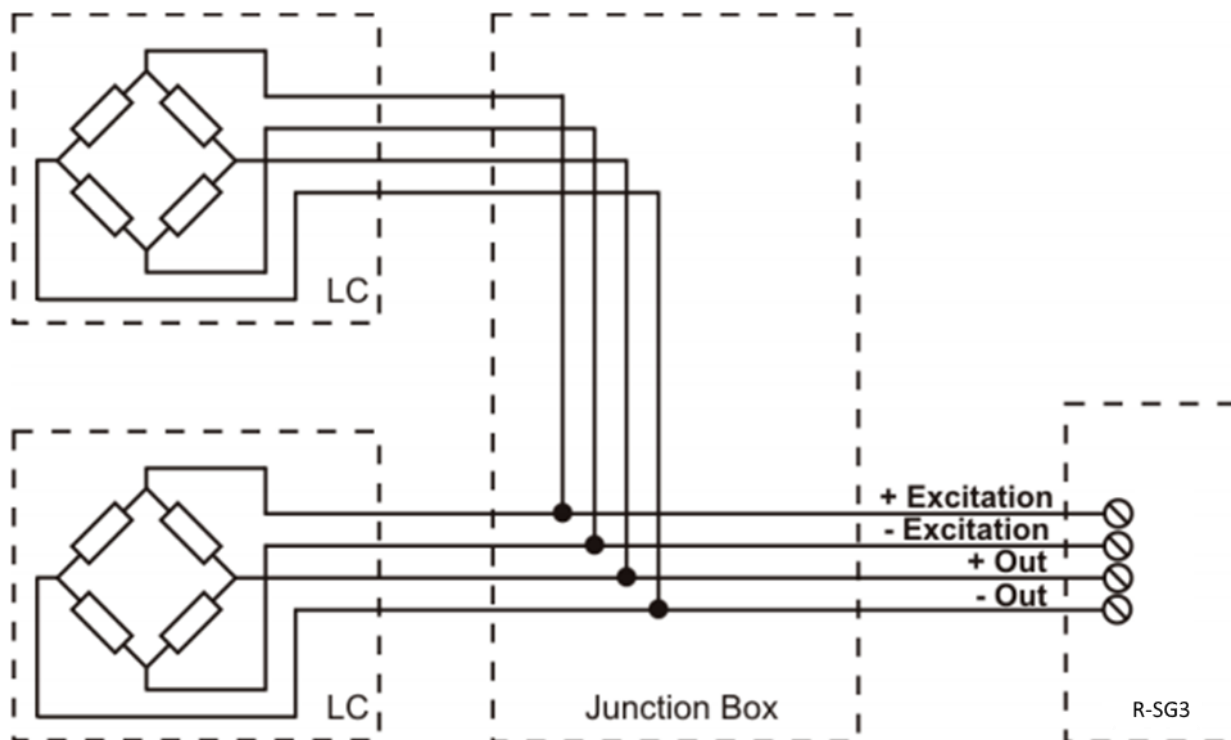
È possibile collegare fino ad un massimo di 8 celle di carico (e comunque senza mai scendere sotto gli 87 Ohm minimi).

È quindi possibile connettere:

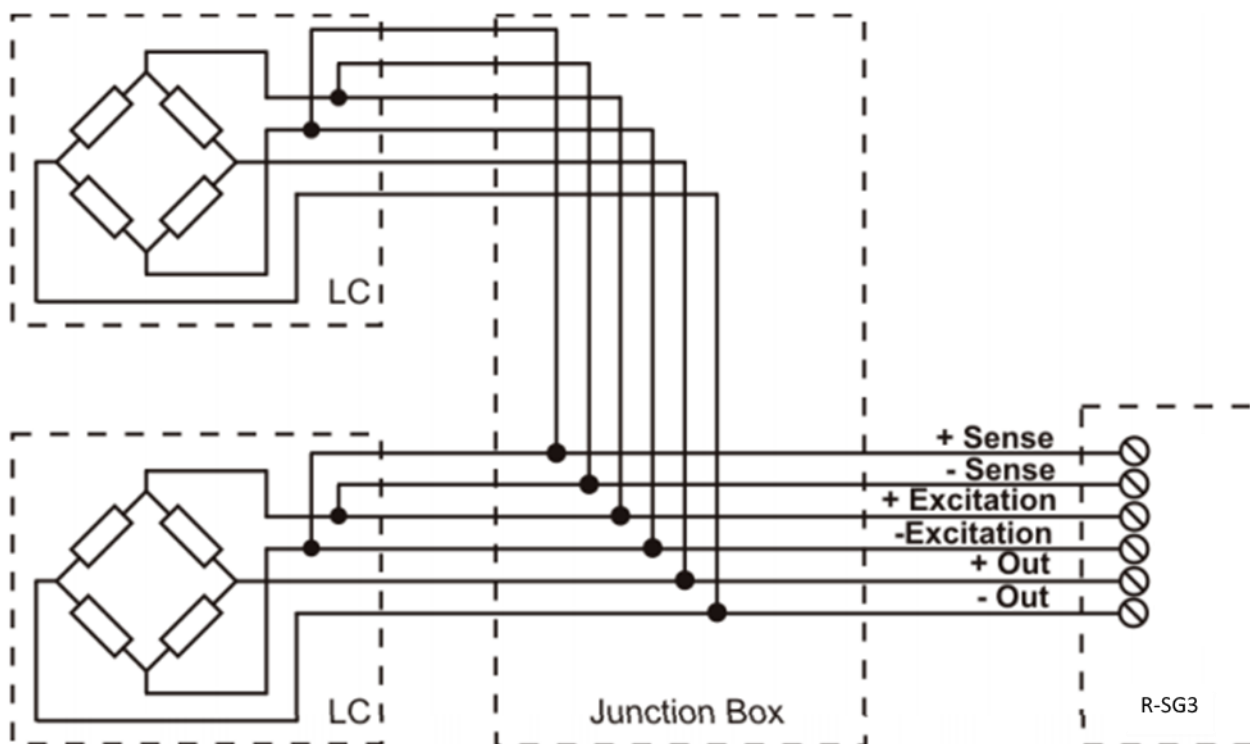
NUMERO CELLE DI CARICO IN PARALLELO	
IMPEDENZA DELLA CELLA DI CARICO DICHIARATA [Ohm]	MASSIMO NUMERO DI CELLE COLLEGABILI IN PARALLELO
350	4
1000	8

Per il collegamento di 4 celle di carico Seneca raccomanda l'utilizzo del prodotto SG-EQ4.

Per collegare in parallelo 2 o più celle a 4 fili con la junction Box SG-EQ4 utilizzare il seguente schema:



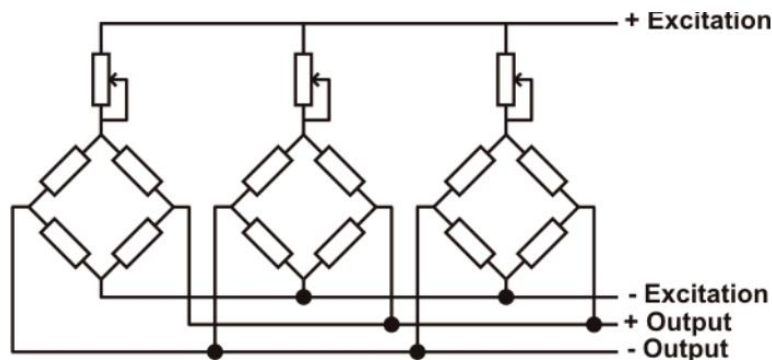
Per collegare in parallelo 2 o più celle a 6 fili con la Junction Box SG-EQ4 utilizzare il seguente schema:



Per maggiori dettagli si rimanda al manuale dell'accessorio Junction Box SG-EQ4.

1.4.3. TRIMMING DELLE CELLE DI CARICO A 4 FILI

La figura sottostante mostra uno schema di tre celle di carico trimmate.



Un resistore variabile, indipendente dalla temperatura, o un potenziometro tipicamente da 20 Ω è inserito nel cavetto + excitation di ciascuna cella di carico. Ci sono due modalità per trimmerare le celle di carico. Il primo metodo è di regolare i potenziometri per tentativi spostando i pesi di calibrazione da un angolo ad un altro. Tutti i potenziometri devono essere regolati in modo da impostare la massima sensibilità per ogni cella, ruotandoli tutti completamente in senso orario. Poi una volta localizzato l'angolo con l'uscita più bassa, si agisca sui trimmer delle altre celle fino ad ottenere lo stesso valore minimo dell'uscita. Questo metodo può essere molto lungo, soprattutto per scale di grande ampiezza dove l'uso di pesi di test agli angoli non è molto pratico. In questi casi il secondo metodo, più adatto, è quello di "pre-trimmerare" i potenziometri usando un voltmetro di precisione (almeno 4 1/2 cifre). Si può utilizzare la seguente procedura:

- 1) Determinare l'esatto rapporto mV/V di ciascuna cella di carico, riportato nel certificato di calibrazione della cella stessa.
- 2) Determinare l'esatta tensione di eccitazione (excitation) fornita dall'indicatore/misuratore (ad esempio Z-SG), misurando questa tensione con il voltmetro (per esempio 10.05 V).
- 3) Moltiplicare il valore più basso di mV/V trovato (punto 1) per la tensione di eccitazione (punto 2).
- 4) Dividere il fattore di trimming calcolato nel punto 3 per il valore di mV/V delle altre celle di carico.
- 5) Misurare e regolare la tensione di eccitazione delle altre tre celle di carico tramite il rispettivo potenziometro. Verificare i risultati ed effettuare un aggiustamento finale spostando un carico di test da angolo ad angolo.

2. DIP SWITCH

ATTENZIONE!

LE IMPOSTAZIONI DEI DIP SWITCH VENGONO LETTE SOLO IN FASE DI AVVIO. AD OGNI VARIAZIONE È NECESSARIO UN RIAVVIO.

2.1. DIP SWITCH SW1

2.1.1. CONFIGURAZIONE DELLA PORTA RS485 DA DIP SWITCH

Il dip switch SW1 è utilizzato per configurare i parametri relativi alla porta di comunicazione RS485.

I DIP 1 e 2 sono utilizzati per il baud rate della porta RS485

I DIP da 3 a 8 sono utilizzati per lo station address Modbus della porta RS485

ATTENZIONE!

La configurazione da dip switch è attiva solo dopo un riavvio!

ATTENZIONE!

La configurazione tramite dip switch è prioritaria rispetto quella salvata in flash, se si deve utilizzare la configurazione della porta RS485 inviata da Easy Setup è necessario portare tutti i dip switch 1..8 a "OFF" e riavviare il dispositivo.

2.1.2. CONFIGURAZIONE DELLA PORTA RS485 DA MEMORIA FLASH

Se TUTTI i dip switch 1...8 sono OFF il dispositivo usa la configurazione salvata in Flash (configurata con il software Easy Setup) per la porta RS485.

Configurazione RS485	DIP1	DIP2	DIP3	DIP4	DIP5	DIP6	DIP7	DIP8
DA FLASH	OFF	OFF	OFF	OFF	OFF	OFF	OFF	OFF

2.1.3. CONFIGURAZIONE DEL BAUD RATE DELLA RS485 DA DIP SWITCH

I dip switch 1 e 2 configurano il baud rate.

<i>Baud Rate</i>	<i>DIP1</i>	<i>DIP2</i>
9600	OFF	OFF
19200	OFF	ON
38400	ON	OFF
57600	ON	ON



ATTENZIONE!

**Il bit di parità e gli altri baud rate possono solo essere configurati tramite il software Easy Setup.
Impostando i dip switch la parità sarà sempre "No" e gli stop bit sempre a 1.**

2.1.4. IMPOSTARE IL MODBUS STATION ADDRESS DELLA PORTA RS485 DA DIP SWITCH SW1

I dip switch da 3 a 8 sono usati per configurare il ModBUS station address della porta RS485 utilizzando la convenzione binaria:

Modbus Station Address	DIP3	DIP4	DIP5	DIP6	DIP7	DIP8
1	OFF	OFF	OFF	OFF	OFF	ON
2	OFF	OFF	OFF	OFF	ON	OFF
3	OFF	OFF	OFF	OFF	ON	ON
4	OFF	OFF	OFF	ON	OFF	OFF
5	OFF	OFF	OFF	ON	OFF	ON
6	OFF	OFF	OFF	ON	ON	OFF
7	OFF	OFF	OFF	ON	ON	ON
8	OFF	OFF	ON	OFF	OFF	OFF
9	OFF	OFF	ON	OFF	OFF	ON
10	OFF	OFF	ON	OFF	ON	OFF
11	OFF	OFF	ON	OFF	ON	ON
12	OFF	OFF	ON	ON	OFF	OFF
13	OFF	OFF	ON	ON	OFF	ON
14	OFF	OFF	ON	ON	ON	OFF
15	OFF	OFF	ON	ON	ON	ON
...
63	ON	ON	ON	ON	ON	ON



ATTENZIONE!

Per impostare indirizzi station address > 63 è necessario utilizzare il software Easy Setup.

2.2. DIP SWITCH SW2

Qui sotto è riportato il significato dei dip switch SW2:

DIP1	DIP2	SIGNIFICATO
OFF	OFF	Funzionamento Normale: Il dispositivo carica la configurazione dalla flash.
ON	ON	Porta il dispositivo alla configurazione di fabbrica
OFF	ON	Disabilita l'accesso al Web server (solo modello ZE-SG3)
ON	OFF	Riservato

3. PORTA USB (SOLO MODELLO Z-SG3)

La porta frontale USB consente una semplice connessione utilizzando il protocollo slave Modbus RTU, i parametri di comunicazione per la porta USB non sono modificabili e sono:

Baud Rate: 38400

Indirizzo della stazione Modbus RTU: 1

Data Bit: 8

Bit di stop: 1

 **ATTENZIONE!**

**NON È POSSIBILE UNA COMUNICAZIONE CONTEMPORANEA SIA DALLA PORTA RS485 CHE DALLA PORTA USB, LA PORTA USB HA LA PRIORITÀ (QUANDO È INSERITO IL CAVO USB LA COMUNICAZIONE AVVIENE SOLO DA USB).
PER FAR TORNARE LA COMUNICAZIONE SU RS485 È NECESSARIO SCOLLEGARE IL CAVO USB.**

4. CONNESSIONE DEL DISPOSITIVO AD UNA RETE ETHERNET (SOLO MODELLO ZE-SG3)

La configurazione di fabbrica dell'indirizzo IP è:

Indirizzo statico: 192.168.90.101

Non devono, quindi, essere inseriti più dispositivi sulla stessa rete con lo stesso ip statico.

Se si vogliono connettere più dispositivi sulla stessa rete è necessario cambiare la configurazione dell'indirizzo IP tramite il software Seneca Discovery Device.

 **ATTENZIONE!**

**NON CONNETTERE 2 O PIU' DISPOSITIVI CON LA CONFIGURAZIONE DI FABBRICA SULLA STESSA RETE PENA IL NON FUNZIONAMENTO DELL'INTERFACCIA ETHERNET
(CONFLITTO DI INDIRIZZI IP 192.168.90.101)**

Qualora venga attivata la modalità di indirizzamento con DHCP e non riceva un indirizzo IP entro 1 minuto il dispositivo imposterà un indirizzo IP di errore fisso:

169.254.x.y

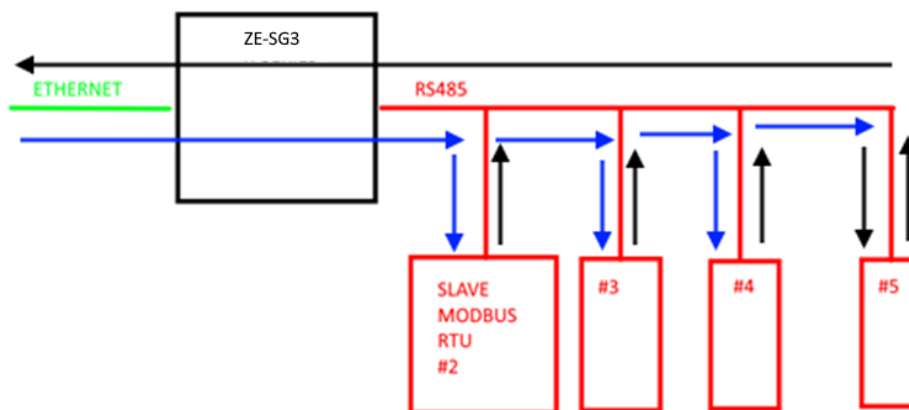
Dove x.y sono gli ultimi due valori del MAC ADDRESS.

In questo modo è possibile installare più I/O della serie R e configurare in un secondo momento l'IP con il software Seneca Discovery Device anche su reti prive di un server DHCP.

5. MODBUS PASSTHROUGH (SOLO MODELLO ZE-SG3)

Grazie alla funzione Modbus Passthrough è possibile estendere la quantità di I/O a disposizione nel dispositivo tramite la porta RS485 ed il protocollo Modbus RTU slave ad esempio utilizzando i prodotti della serie Z-PC Seneca.

In questa modalità la porta RS485 smette di funzionare come Modbus RTU slave e il dispositivo diventa un gateway da Modbus TCP-IP (ethernet) a Modbus RTU (seriale):



Ogni richiesta Modbus TCP-IP con station address diverso da quello del dispositivo della serie R viene convertito in pacchetto seriale sulla RS485 e, nel caso di risposta, viene rigirato su TCP-IP.

Non è più necessario, quindi, acquistare gateway per estendere il numero di I/O o per connettere I/O Modbus RTU già disponibili.

6. WEBSERVER (SOLO MODELLO ZE-SG3)

6.1. ACCESSO AL WEBSERVER

L'accesso al webservice avviene tramite l'utilizzo di un browser web digitando direttamente l'indirizzo ip del dispositivo.

Per conoscere l'indirizzo ip del dispositivo è possibile utilizzare il software Seneca Discovery Device.

Al primo accesso verrà richiesto lo username e la password.

I valori di default sono:

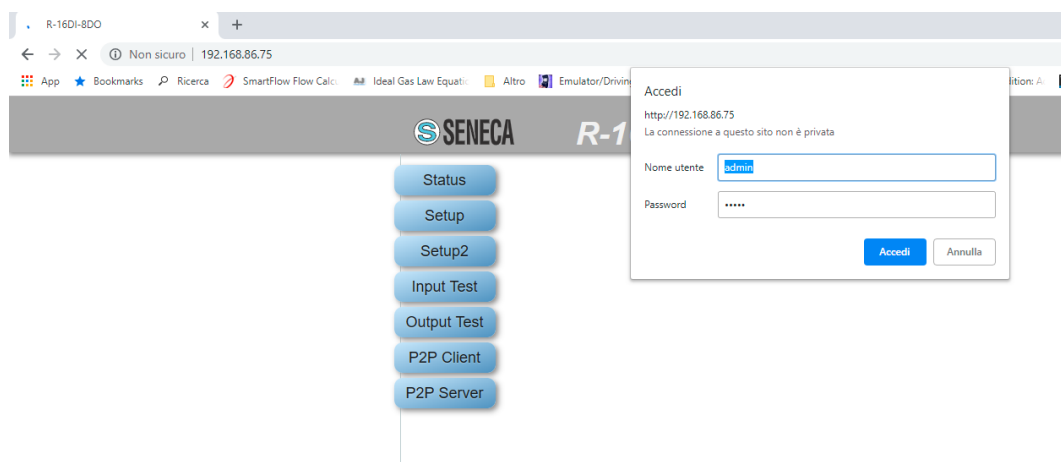
User Name: admin

Password: admin



ATTENZIONE!

DOPO IL PRIMO ACCESSO CAMBIARE USER NAME E PASSWORD AL FINE DI IMPEDIRE L'ACCESSO AL DISPOSITIVO A CHI NON È AUTORIZZATO.



ATTENZIONE!

SE I PARAMETRI DI ACCESSO AL WEBSERVER SONO STATI SMARRITI È NECESSARIO RIPORTARE IL DISPOSITIVO ALLA CONFIGURAZIONE DI FABBRICA

7. CONFIGURAZIONE DEL DISPOSITIVO ZE-SG3 TRAMITE WEBSERVER

7.1. SEZIONE SETUP

DHCP (ETH) (default: Disabled)

Imposta il client DHCP per l'ottenimento automatico di un indirizzo IP.

IP ADDRESS STATIC (ETH) (default: 192.168.90.101)

Imposta l'indirizzo statico del dispositivo. Attenzione a non inserire nella stessa rete dispositivi con lo stesso indirizzo IP.

IP MASK STATIC (ETH) (default: 255.255.255.0)

Imposta la maschera per la rete IP.

GATEWAY ADDRESS STATIC (ETH) (default: 192.168.90.1)

Imposta l'indirizzo del gateway.

MODBUS SERVER PORT (ETH) (default: 502)

Imposta la porta di comunicazione per il server Modbus TCP-IP.

MODBUS SERVER STATION ADDRESS (ETH) (default: 1)

Attivo solo se lo è anche il Modbus Passthrough, imposta lo station address del ModBUS TCP-IP server.



ATTENZIONE!

IL MODBUS SERVER RISPONDERA' A QUALSIASI STATION ADDRESS SOLO SE LA MODALITA' MODBUS PASS THROUGH È DISABILITATA.

MODBUS PASSTHROUGH (ETH) (default: disabled)

Imposta la modalità di conversione da Modbus TCP-IP a Modbus RTU seriale (vedi capitolo 5).

MODBUS TCP-IP CONNECTION TIMEOUT [sec] (ETH) (default: 60)

Imposta il timeout della connessione TCP-IP per la modalità Modbus TCP-IP server e Passthrough.

P2P SERVER PORT (default: 50026)

Imposta la porta di comunicazione per il server P2P.

WEBSERVER USERNAME (default: admin)

Imposta lo username per l'accesso al web server.

CONFIGURATION/WEBSERVER PASSWORD (default: admin)

Imposta la password per l'accesso al web server e alla lettura/scrittura della configurazione (se abilitato)

WEBSERVER PORT (default: 80)

Imposta la porta di comunicazione per il web server.

BAUDRATE MODBUS RTU (SER) (default: 38400 baud)

Imposta il baud rate per la porta di comunicazione RS485.

DATA MODBUS RTU (SER) (default: 8 bit)

Imposta il numero di bit per la porta di comunicazione RS485.

PARITY MODBUS RTU (SER) (default: None)

Imposta la parità per la porta di comunicazione RS485.

STOP BIT MODBUS RTU (SER) (default: 1 bit)

Imposta il numero di bit di stop per la porta di comunicazione RS485.

MODBUS PASSTROUGH SERIAL TIMEOUT (default: 100ms)

Attivo solo se è attivata la modalità Passthrough, imposta il tempo di attesa massimo prima di inviare un nuovo pacchetto da TCP-IP alla seriale. Va impostato in base al tempo di risposta più lungo di tutti i device presenti sulla seriale RS485.

7.2. SEZIONE SETUP LOAD CELL

FUNCTION MODE

Permette di configurare il funzionamento di base del dispositivo, può essere impostato in taratura di fabbrica (factory calibration) oppure in Taratura con peso Campione (calibration with standard weight).

FACTORY CALIBRATION

Si utilizza quando è disponibile una cella di carico con sensibilità dichiarata.

In questa modalità la taratura consiste solo nell'acquisire la tara direttamente sul campo con una misura diretta. Nel caso non sia possibile acquisire la tara con una misura diretta (ad esempio nel caso di un silos già riempito) è possibile inserire manualmente il valore della tara nell'unità di misura desiderata (kg, t, etc...).

CALIBRATION WITH STANDARD WEIGHT

Si utilizza quando è disponibile un peso campione (il più possibile verso il fondo scala della cella di carico).

In questa modalità la taratura consiste nell'acquisire sia la tara che il peso campione direttamente sul campo.

MEASURE TYPE

Permette di configurare il funzionamento del dispositivo tra.

BALANCE (UNIPOLAR)

Si utilizza quando si sta realizzando una bilancia in cui la cella di carico è solo compressa, in questo caso si ha la massima risoluzione della misura di compressione.

COMPRESSION AND TRACTION (BIPOLAR)

Si utilizza quando si sta realizzando un sistema di misura (tipicamente di forza) che può sia comprimere che estendere la cella di carico. In questo caso è possibile stabile anche il verso della forza, se compressione la misura avrà il segno +, se trazione avrà il segno -. Caso tipico di utilizzo è legare il verso della forza all'uscita analogica in modo, ad esempio, che 4 mA corrispondano al massimo della forza di trazione e i 20 mA corrispondano al massimo della forza di compressione (in questo caso la cella a riposo fornirà 12 mA).

MEASURE UNIT

Imposta l'unità di misura per la pesata in g, Kg, t etc...

CELL SENSIBILITY

È il valore della sensibilità della cella espresso in mV/V dichiarato (nella maggior parte delle celle vale 2mV/V).

CELL FULL SCALE

È il valore del fondo scala della cella espresso nell'unità di misura selezionata.

STANDARD WEIGHT VALUE

Rappresenta il valore del peso campione che sarà utilizzato nella taratura nel caso sia stata scelta la modalità di funzionamento con peso campione (standard weight).

NOISE FILTER

Abilita o disabilita il filtraggio della misura.

FILTER LEVEL

Permette di impostare il livello di filtro della misura secondo la seguente tabella:

LIVELLO DI FILTRO	TEMPO DI RISPOSTA [ms]
0	2
1	6.7
2	13
3	30
4	50
5	250
6	850
ADVANCED	Configurabile

Più è alto il livello di filtro più la misura di peso sarà stabile ma lenta.

Nel caso si selezioni il livello di filtraggio avanzato (Advanced) la configurazione permetterà di selezionare i seguenti parametri:

ADC SPEED Seleziona la velocità di acquisizione dell' ADC da 4.7 Hz a 960 Hz

NOISE VARIATION È la variazione in punti ADC dovuta al solo rumore (rappresenta l'incertezza di misura dovuta al rumore) ovvero quanto ci aspettiamo che la misuri vari (l'unità di misura è in punti ADC grezzi).

FILTER RESPONSE SPEED

Rappresenta un parametro relativo alla velocità di risposta del filtro, può variare da 0.001 (Risposta più lenta) a 1 (Risposta più veloce). Rappresenta la varianza del processo.

NET WEIGHT RESOLUTION

È la risoluzione con cui è rappresentato il valore della pesata netta, può valere:

MASSIMA RISOLUZIONE

Rappresenterà la pesata netta con la massima risoluzione possibile

MANUALE

Rappresenterà la pesata netta con la risoluzione manuale (in unità ingegneristiche) impostata. Ad esempio impostando 0.1 Kg si otterrà che la pesata netta potrà variare solo di multipli di 100g.

RISOLUZIONE AUTOMATICA

Rappresenterà la pesata netta con una risoluzione calcolata di circa 20000 punti. Diversamente dalla risoluzione Massima o Manuale questa impostazione agisce limitando anche il valore ADC e, quindi, interessa tutte le misure.

ATTENZIONE

Tenere presente che nella modalità "Taratura con Peso campione" utilizzando la "Risoluzione Manuale" può capitare che il corretto valore di peso campione non sia perfettamente rappresentabile:

Ad esempio si abbia:

Fondo scala della cella di 15000 g

Peso campione 14000 g

Risoluzione Manuale 1.5 g

Il valore del peso campione (14000 g) non è rappresentabile con la risoluzione a step di 1.5 g (14000/1.5 g= 9333.333 non è un valore intero) quindi sarà rappresentato come: 9333*1.5 g = 13999.5 g
Per evitare questo effetto utilizzare una risoluzione per cui il valore sia rappresentabile (ad esempio 1 g oppure 2 g).

SAMPLE PIECE WEIGHT

Imposta il peso di un singolo pezzo in unità tecniche per la modalità. Impostando in questo registro il peso netto di un singolo elemento, il convertitore sarà in grado di indicare il numero di pezzi presenti nella bilancia nell'apposito registro secondo la relazione:

$$Nr\ Pezzi = \frac{Peso\ Netto}{Peso\ Pezzo\ Campione}$$

AUTOMATIC TARE TRACKER

Permette di abilitare o meno l'azzeramento automatico della tara.

ADC VALUE

Permette di impostare il numero di punti ADC entro il quale azzerare la tara in automatico.

Se dopo 5 secondi di condizione di pesata stabile il valore ADC del peso netto si discosta di meno di questo valore allora viene acquisita una nuova tara.

7.3. SEZIONE SETUP I/O

DIGITAL I/O MODE

Configura gli I/O digitali del dispositivo

DIGITAL INPUT

Se l'IO n-esimo è configurato come ingresso è possibile sceglierne la funzione tra:

FUNCTION DIGITAL INPUT

L'ingresso è configurato come ingresso digitale il cui valore può essere letto dall'opposito registro.

FUNCTION ACQUIRE TARE

In questa modalità se si attiva l'ingresso digitale per un tempo superiore ai 3 secondi si acquisisce un nuovo valore di tara (in RAM, quindi al riavvio viene persa). Equivale ad inviare il comando 49594 (decimale) nel registro command.

DIGITAL OUTPUT

Se l'IO n-esimo è configurato come uscita è possibile sceglierne la funzione tra:

DIGITAL OUTPUT MODE

L'uscita può essere configurata come normalmente aperta (**Normally Open**) oppure come normalmente chiusa (**Normally Close**).

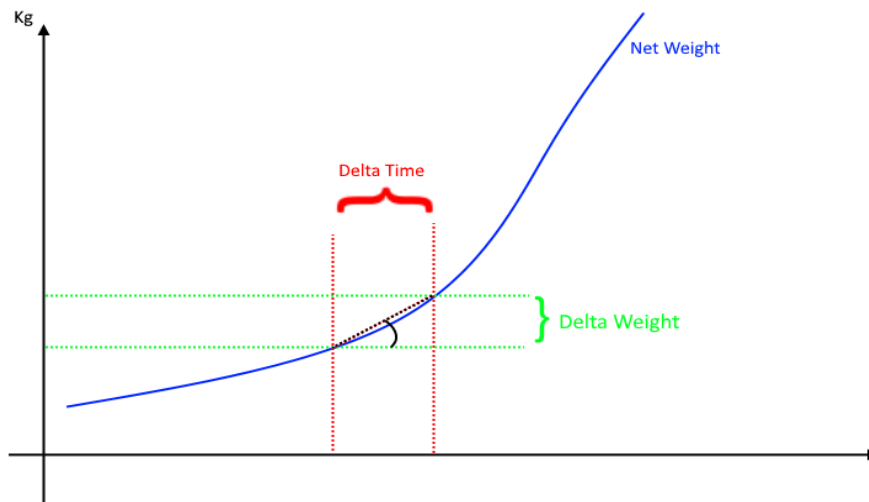
DIGITAL OUTPUT CONFIGURATION

Qui è possibile scegliere il comportamento dell'uscita digitale.

STABLE WEIGHT

La condizione di pesata stabile serve ad indicare che la misura del peso netto è stabile se:

Il peso netto rimane entro il peso $\Delta peso_netto$ nel tempo $\Delta tempo$ ovvero se la pendenza della curva tracciata dal peso netto è inferiore a $\frac{\Delta peso_netto}{\Delta tempo}$:



Verrà richiesto di inserire i valori di Delta Peso Netto (**Delta Weight**) (in unità ingegneristiche) e di Delta Tempo (**Delta Time**) (in quanti 0.1 secondi).

THRESHOLD AND STABLE WEIGHT

In questa modalità l'uscita si attiva quando il peso netto raggiunge la soglia e la pesata è in condizione di pesata stabile.

STABLE WEIGHT

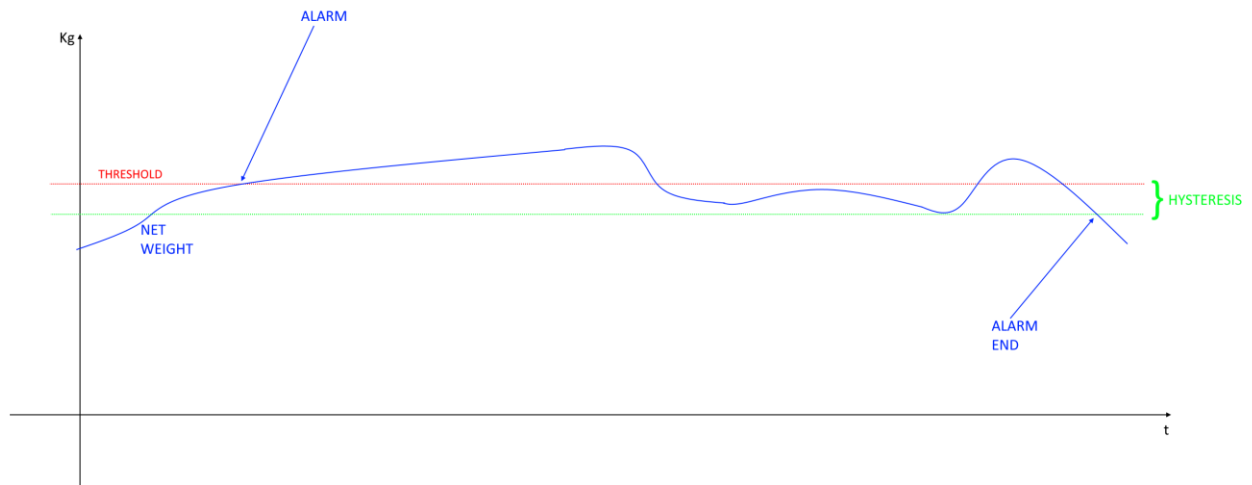
In questa modalità l'uscita si attiva quando se la pesata è in condizione di pesata stabile.

COMMANDABLE FROM MODBUS

In questa modalità l'uscita digitale è comandabile da registro modbus.

THRESHOLD WITH HYSTERESIS

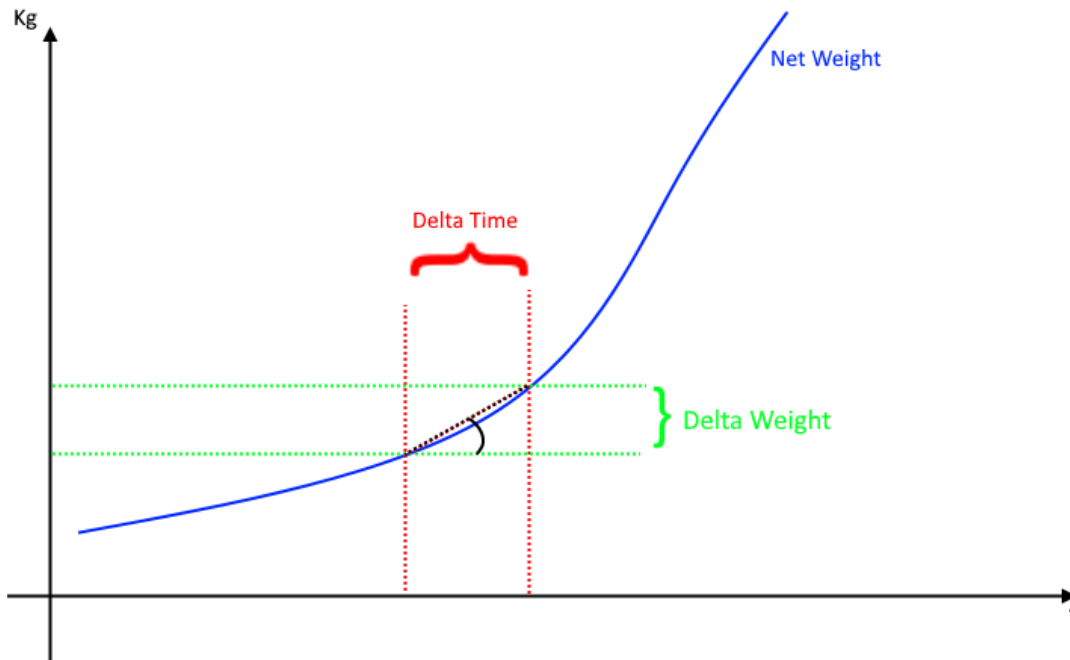
In questa modalità l'uscita si attiva quando il peso netto raggiunge la soglia, il rientro dell'allarme avviene quando il peso netto scende sotto il valore Soglia-Isteresi:



STABLE WEIGHT CONDITION

La condizione di pesata stabile serve ad indicare che la misura del peso netto è stabile se:

Il peso netto rimane entro il peso $\Delta peso_netto$ (DELAT WEIGHT) nel tempo $\Delta tempo$ (DELTA TIME) ovvero se la pendenza della curva tracciata dal peso netto è inferiore a $\frac{\Delta peso_netto}{\Delta tempo}$:



ANALOG OUTPUT WORKING MODE

Seleziona se l'uscita analogica è legata alla misura netta o comandabile da registro modbus

ANALOG OUTPUT FUNCTION

Seleziona se l'uscita analogica è in Tensione o Corrente

START/STOP NET WEIGHT [g/Kg/...]

Seleziona l'inizio e il fine scala della pesata per l'uscita analogica. Non hanno effetto nel caso di uscita analogica comandata da Modbus.

OUTPUT START/STOP [mV/mA]

Seleziona l'inizio e il fine scala dell'uscita analogica legata allo start/stop net weight. Non hanno effetto nel caso di uscita analogica comandata da Modbus.

7.4. SEZIONE TEST AND LOAD CELL CALIBRATION

In questa sezione è possibile tarare la cella ed effettuare i test. Per maggiori informazioni sulla taratura della cella fare riferimento al capitolo sulla taratura della cella di questo manuale.

8. CONFIGURAZIONE DEL DISPOSITIVO Z-SG3 / ZE-SG3 TRAMITE EASY SETUP 2

Per la configurazione del dispositivo è necessario installare la suite software gratuita "Easy Setup 2" scaricabile nella sezione Z-SG3 / ZE-SG3 del sito www.seneca.it.

MODALITA'

Permette di configurare il funzionamento di base del dispositivo, può essere impostato in taratura di fabbrica (factory calibration) oppure in Taratura con peso Campione (calibration with standard weight).

CALIBRAZIONE DI FABBRICA

Si utilizza quando è disponibile una cella di carico con sensibilità dichiarata.

In questa modalità la taratura consiste solo nell'acquisire la tara direttamente sul campo con una misura diretta. Nel caso non sia possibile acquisire la tara con una misura diretta (ad esempio nel caso di un silos già riempito) è possibile inserire manualmente il valore della tara nell'unità di misura desiderata (kg, t, etc...).

CALIBRAZIONE CON PESO CAMPIONE

Si utilizza quando è disponibile un peso campione (il più possibile verso il fondo scala della cella di carico).

In questa modalità la taratura consiste nell'acquisire sia la tara che il peso campione direttamente sul campo.

POLARITA' ADC

Permette di configurare il funzionamento del dispositivo tra:

UNIPOLARE (SOLO COMPRESSIONE)

Si utilizza quando si sta realizzando una bilancia in cui la cella di carico è solo compressa, in questo caso si ha la massima risoluzione della misura di compressione.

BIPOLARE (COMPRESSIONE E TRAZIONE)

Si utilizza quando si sta realizzando un sistema di misura (tipicamente di forza) che può sia comprimere che estendere la cella di carico. In questo caso è possibile stabile anche il verso della forza, se compressione la misura avrà il segno +, se trazione avrà il segno -. Caso tipico di utilizzo è legare il verso della forza all'uscita analogica in modo, ad esempio, che 4 mA corrispondano al massimo della forza di trazione e i 20 mA corrispondano al massimo della forza di compressione (in questo caso la cella a riposo fornirà 12 mA).

UNITA' DI MISURA

Imposta l'unità di misura per la pesata in g, Kg, t etc..

SENSIBILITA' DELLA CELLA

È il valore della sensibilità della cella espresso in mV/V dichiarato (nella maggior parte delle celle vale 2mV/V).

FONDO SCALA CELLA

È il valore del fondo scala della cella espresso nell'unità di misura selezionata.

PESO CAMPIONE

Rappresenta il valore del peso campione che sarà utilizzato nella taratura nel caso sia stata scelta la modalità di funzionamento con peso campione (standard weight).

FILTRO ANTI RUMORE

Abilita o disabilita il filtraggio della misura.

LIVELLO FILTRO

Permette di impostare il livello di filtro della misura secondo la seguente tabella:

LIVELLO DI FILTRO	TEMPO DI RISPOSTA [ms]
0	2
1	6.7
2	13
3	30
4	50
5	250
6	850
AVANZATO	Configurabile

Più è alto il livello di filtro più la misura di peso sarà stabile ma lenta.

Nel caso si selezioni il livello di filtraggio avanzato la configurazione permetterà di selezionare I seguenti parametri:

VELOCITA' ADC

Seleziona la velocità di acquisizione dell' ADC da 4.7 Hz a 960 Hz

VARIZIONE PUNTI ADC

È la variazione in punti ADC dovuta al solo rumore (rappresenta l'incertezza di misura dovuta al rumore) ovvero quanto ci aspettiamo che la misuri vari (l'unità di misura è in punti ADC grezzi).

VELOCITA' DI RISPOSTA DEL FILTRO

Rappresenta un parametro relativo alla velocità di risposta del filtro, può variare da 0.001 (Risposta più lenta) a 1 (Risposta più veloce). Rappresenta la varianza del processo.

TIPO DI RISOLUZIONE

È la risoluzione con cui è rappresentato il valore della pesata netta, può valere:

MASSIMA RISOLUZIONE

Rappresenterà la pesata netta con la massima risoluzione possibile

MANUALE

Rappresenterà la pesata netta con la risoluzione manuale (in unità ingegneristiche) impostata. Ad esempio impostando 0.1 Kg si otterrà che la pesata netta potrà variare solo di multipli di 100g.

RISOLUZIONE AUTOMATICA

Rappresenterà la pesata netta con una risoluzione calcolata di circa 20000 punti. Diversamente dalla risoluzione Massima o Manuale questa impostazione agisce limitando anche il valore ADC e, quindi, interessa tutte le misure.

! ATTENZIONE

Tenere presente che nella modalità “Taratura con Peso campione” utilizzando la “Risoluzione Manuale” può capitare che il corretto valore di peso campione non sia perfettamente rappresentabile:

Ad esempio si abbia:

Fondo scala della cella di 15000 g

Peso campione 14000 g

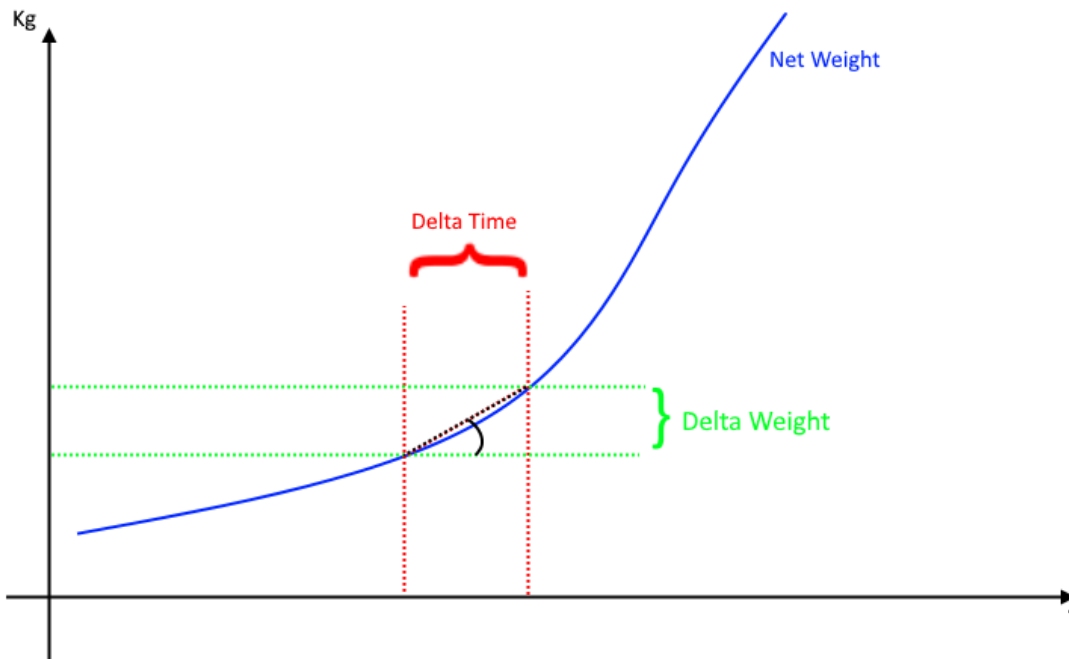
Risoluzione Manuale 1.5 g

Il valore del peso campione (14000 g) non è rappresentabile con la risoluzione a step di 1.5 g (14000/1.5 g= 9333.333 non è un valore intero) quindi sarà rappresentato come: $9333 \cdot 1.5 \text{ g} = 13999.5 \text{ g}$
 Per evitare questo effetto utilizzare una risoluzione per cui il valore sia rappresentabile (ad esempio 1 g oppure 2 g).

CONDIZIONE DI PESATA STABILE

La condizione di pesata stabile serve ad indicare che la misura del peso netto è stabile se:

Il peso netto rimane entro il peso $\Delta peso_{netto}$ (DELAT WEIGHT) nel tempo $\Delta tempo$ (DELTA TIME) ovvero se la pendenza della curva tracciata dal peso netto è inferiore a $\frac{\Delta peso_{netto}}{\Delta tempo}$:

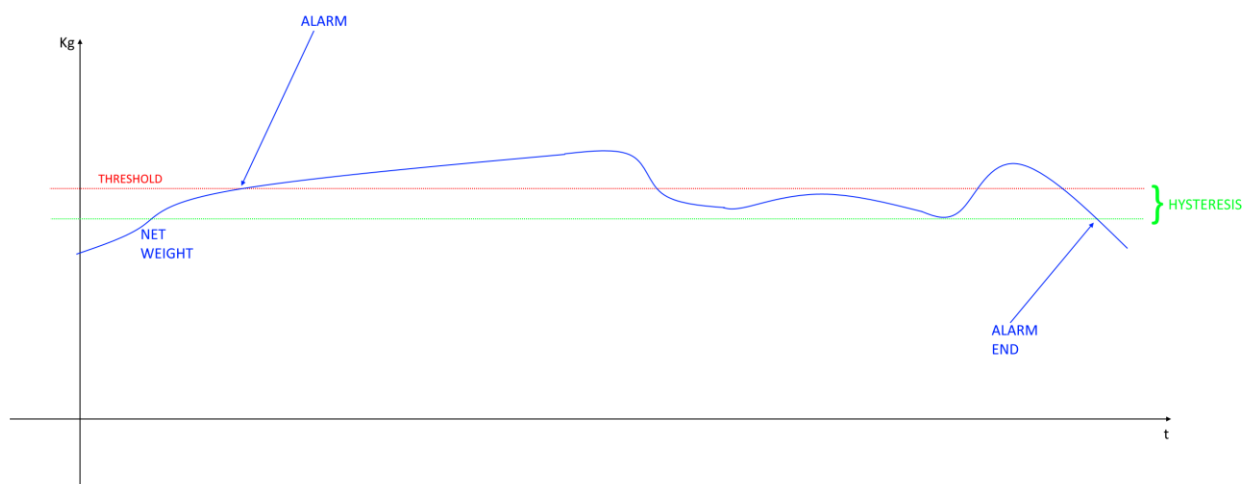


PESO SOGLIA ALLARME 1/2

Imposta il valore della soglia di allarme del peso netto, il rientro dell’allarme avviene quando il peso netto scende sotto il valore Soglia-Isteresi

ISTERESI ALLARME 1/2

Valore dell'isteresi della soglia d'allarme



INGRESSO/USCITA DIGITALE 1/2

Configura gli I/O digitali del dispositivo come ingresso o come uscita

MODALITA' USCITA DIGITALE 1/2

Qui è possibile scegliere il comportamento dell'uscita digitale:

SUPERAMENTO FONDO SCALA

In questa modalità l'uscita si attiva quando il peso lordo supera il fondo scala della cella.

SUPERAMENTO SOGLIA E PESATA STABILE

In questa modalità l'uscita si attiva quando il peso netto raggiunge la soglia e la pesata è in condizione di pesata stabile.

PESATA STABILE

In questa modalità l'uscita si attiva quando se la pesata è in condizione di pesata stabile.

COMANDABILE DA MODBUS

In questa modalità l'uscita è comandabile da registro modbus.

SUPERAMENTO SOGLIA CON ISTERESI

In questa modalità l'uscita si attiva quando il peso netto raggiunge la soglia, il rientro dell'allarme avviene quando il peso netto scende sotto il valore Soglia-Isteresi:

USCITA NC/NA 1/2

L'uscita può essere configurata come normalmente aperta (**Normally Open**) oppure come normalmente chiusa (**Normally Close**).

MODALITA' INGRESSO DIGITALE 1/2**INPUT DIGITALE ESTERNO**

L'ingresso è configurato come ingresso digitale il cui valore può essere letto dall'opposito registro.

AZZERAMENTO TARA

In questa modalità se si attiva l'ingresso digitale per un tempo superiore ai 3 secondi si acquisisce un nuovo valore di tara (in RAM, quindi al riavvio viene persa). Equivale ad inviare il comando 49594 (decimale) nel registro command.

FUNZIONE USCITA ANALOGICA

Imposta se l'uscita analogica è legata al peso netto oppure comandata manualmente da registro Modbus

TIPO USCITA ANALOGICA

Imposta il tipo di uscita in Tensione (range 0-10 V) oppure Corrente (range 0 – 20mA)

PESATA NETTA INIZIO SCALA

Imposta il valore di partenza della pesata netta che rappresenta lo 0% dell'uscita analogica

PESATA NETTA FINE SCALA

Imposta il valore di fine della pesata netta che rappresenta il 100% dell'uscita analogica

INIZIO SCALA USCITA ANALOGICA

Imposta il valore che rappresenta lo 0% dell'uscita analogica in V/mA

FINE SCALA USCITA ANALOGICA

Imposta il valore che rappresenta il 100% dell'uscita analogica in V/mA

BAUDRATE MODBUS RTU (default: 38400 baud)

Imposta il baud rate per la porta di comunicazione RS485.

DATA MODBUS RTU (default: 8 bit)

Imposta il numero di bit per la porta di comunicazione RS485.

PARITY MODBUS RTU (SER) (default: None)

Imposta la parità per la porta di comunicazione RS485.

STOP BIT MODBUS RTU (default: 1 bit)

Imposta il numero di bit di stop per la porta di comunicazione RS485.

PESO PER CONTAPEZZI

Imposta il peso di un singolo pezzo in unità tecniche per la modalità. Impostando in questo registro il peso netto di un singolo elemento, il convertitore sarà in grado di indicare il numero di pezzi presenti nella bilancia nell'apposito registro secondo la relazione:

$$Nr\ Pezzi = \frac{Peso\ Netto}{Peso\ Pezzo\ Campione}$$

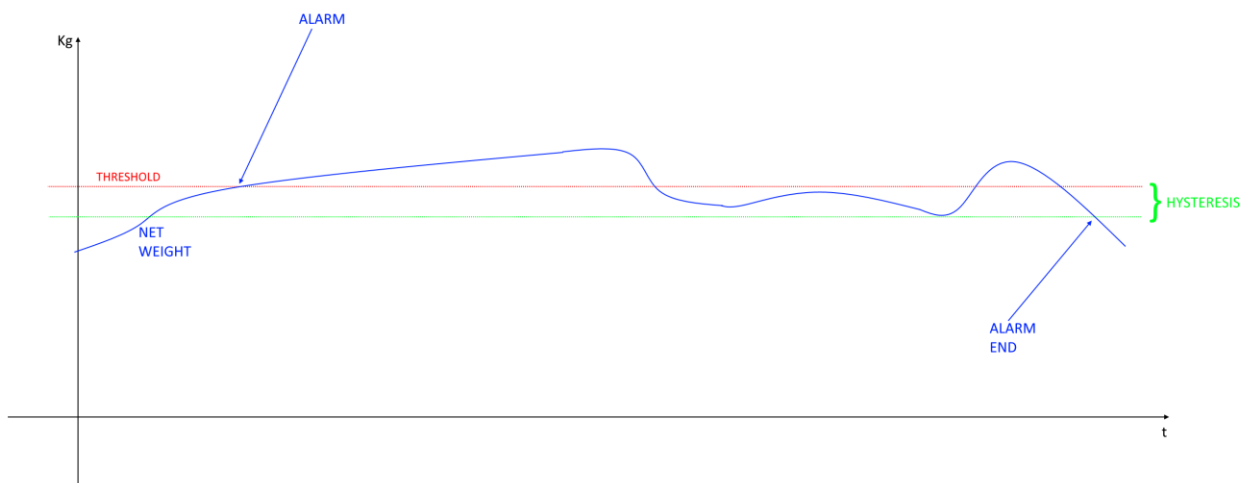
INSEGUITORE AUTOMATICO DI TARA

Permette di abilitare o meno l'azzeramento automatico della tara.

ADC VALUE

Permette di impostare il numero di punti ADC entro il quale azzerare la tara in automatico.

Se dopo 5 secondi di condizione di pesata stabile il valore ADC del peso netto si discosta di meno di questo valore allora viene acquisita una nuova tara.



9. TARATURA DELLA CELLA DI CARICO

9.1. TARATURA DELLA CELLA DI CARICO TRAMITE IL WEBSERVER (SOLO MODELLO ZE-SG3)

Per tarare la cella di carico accedere alla sezione “TEST AND LOAD CELL CALIBRATION” del webserver. A seconda delle due modalità scelte tra taratura di fabbrica o con peso campione sarà possibile procedere alla taratura.

9.1.1. TARTURA CELLA CON PARAMETRI DI FABBRICA

Nella taratura cella con parametri di fabbrica non occorre utilizzare un peso campione poiché si fa riferimento ai parametri acquisiti in fabbrica.

I dati necessari sono:

- La Sensibilità della cella
- Il Fondo Scala della cella

Per la procedura di taratura della cella è necessario acquisire la tara. La tara può essere inserita manualmente in unità tecniche (nel caso la si conosca) oppure è possibile acquisirla dal campo.



ATTENZIONE!

PER OTTENERE UNA MIGLIORE PRECISIONE DI MISURA ACQUISIRE LA TARA DAL CAMPO

9.1.1.1. INSERIMENTO MANUALE DELLA TARA

Non sempre è possibile acquisire il valore della tara dal campo (per esempio nel caso di silos già pieni), in questi casi è possibile introdurre il peso della tara in unità tecniche.

LOAD CELL CALIBRATION

	VALUE
FUNCTION MODE: FACTORY CALIBRATION	
TARE ACQUISITION	MANUAL INSERTION ▾
TARE VALUE [g] 50.00000	<input style="border: 1px solid red;" type="text" value="750"/>
<input type="button" value="SET MANUAL TARE (FLASH)"/>	

Per acquisire il valore della tara premere il pulsante “SET MANUAL TARE (FLASH)”.

9.1.1.2. ACQUISIZIONE DELLA TARA DAL CAMPO

- 1) Entrare nella pagina del webserver “Test and Load Cell Calibration”
- 2) Riporre la tara sulla cella
- 3) Attendere la stabilizzazione della misura
- 4) Premere il pulsante “TARE ACQUISITION (FLASH)”

LOAD CELL CALIBRATION

	VALUE
FUNCTION MODE: FACTORY CALIBRATION	
TARE ACQUISITION	FROM FIELD
TARE ACQUISITION(FLASH)	

9.1.2. TARATURA CELLA CON UN PESO CAMPIONE

Nella taratura cella con un peso campione è necessario disporre:

- Della Sensibilità della cella
- Del Fondo Scala della cella
- Di Un Peso campione (in modo che Peso campione + Tara siano il più possibile vicini al fondoscala della cella)

- 1) Entrare nella pagina del webserver “Test and Load Cell Calibration”
- 2) Riporre la tara sulla cella
- 3) Attendere la stabilizzazione della misura
- 4) Premere il pulsante “TARE ACQUISITION (FLASH)”
- 5)

LOAD CELL CALIBRATION

FUNCTION MODE: CALIBRATION WITH STANDARD WEIGHT

TARE ACQUISITION(FLASH)	STANDARD WEIGHT ACQUISITION(FLASH)
-------------------------	------------------------------------

- 6) Riporre la Tara + Peso Campione
- 7) Attendere la stabilizzazione della misura
- 8) Premere il pulsante “STANDARD WEIGHT ACQUISITION (FLASH)”

9.2. **TARATURA DELLA CELLA DI CARICO TRAMITE IL SOFTWARE EASY SETUP 2 (SOLO MODELLO Z-SG3)**

Per tarare la cella di carico accedere alla sezione Test:

9.2.1. **TARATURA CELLA CON PARAMETRI DI FABBRICA**

- 1) Posizionare la tara sulla cella di carico
- 2) Attendere la stabilizzazione della misura
- 3) Premere il pulsante "ACQUISISCI TARA"
- 4) La cella di carico è tarata

9.2.2. **TARATURA CELLA CON PARAMETRI DI FABBRICA E CON TARA INSERITA MANUALMENTE**

- 1) Inserire il valore della tara nota in unità tecniche
- 2) Premere il pulsante "ACQUISISCI TARA MANUALE"
- 3) La cella di carico è tarata

9.2.3. **TARATURA CELLA CON UN PESO CAMPIONE**

- 1) Posizionare la tara sulla cella di carico
- 2) Attendere la stabilizzazione della misura
- 3) Premere il pulsante "ACQUISISCI TARA"
- 4) Posizionare il peso campione (valore configurato precedentemente) sulla cella di carico
- 5) Attendere la stabilizzazione della misura
- 6) Premere il pulsante "ACQUISISCI PESO CAMPIONE"
- 7) La cella di carico è tarata

9.3. **TARATURA DELLA CELLA DI CARICO TRAMITE REGISTRI MODBUS**

Non sempre è possibile utilizzare il Webserver per tarare la cella di carico, ad esempio se si deve utilizzare un PLC o un HMI.

È anche possibile implementare in modo semplice la taratura di una cella di carico tramite l'invio di comandi Modbus RTU / TCP-IP a seconda del tipo di funzionamento scelto.

9.3.1. **TARATURA CELLA CON PARAMETRI DI FABBRICA**

- 1) Posizionare la tara sulla cella di carico
- 2) Attendere la stabilizzazione della misura
- 3) Scrivere nel registro COMMAND REGISTER il valore decimale 49914
- 4) Il dispositivo salva il nuovo valore di tara in flash e azzerà il valore del COMMAND REGISTER
- 5) La cella di carico è tarata

9.3.2. TARATURA CELLA CON PARAMETRI DI FABBRICA E CON TARA INSERITA MANUALMENTE

- 1) Scrivere nei registri FACTORY MANUAL TARE il valore della tara in unità tecniche
- 2) Scrivere nel registro COMMAND REGISTER il valore decimale 50773
- 3) Il dispositivo acquisisce il nuovo valore di tara in flash e azzerà il valore del COMMAND REGISTER
- 4) La cella di carico è tarata

9.3.3. TARTURA CELLA CON UN PESO CAMPIONE

- 1) Posizionare la tara sulla cella di carico
- 2) Attendere la stabilizzazione della misura
- 3) Scrivere nel registro COMMAND REGISTER il valore decimale 49914
- 4) Il dispositivo salva il nuovo valore di tara in flash e azzerà il valore del COMMAND REGISTER
- 5) Inserire il valore del peso del peso campione in unità tecniche nei registri STANDARD WEIGHT VALUE
- 6) Posizionare il peso campione sulla cella di carico
- 7) Attendere la stabilizzazione della misura
- 8) Scrivere nel registro COMMAND REGISTER il valore decimale 50700
- 9) Il dispositivo salva il nuovo valore di peso campione in flash e azzerà il valore del COMMAND REGISTER
- 10) La cella di carico è tarata

10. REGISTRI MODBUS RTU/ MODBUS TCP-IP

Nelle tavole dei registri sono usate le seguenti abbreviazioni:

MS	Most Significant
LS	Least Significant
MSBIT	Most Significant Bit
LSBIT	Least Significant Bit
MMSW	“Most” Most Significant Word (16bit)
MSW	Most Significant Word (16bit)
LSW	Least Significant Word (16bit)
LLSW	“Least” Least Significant Word (16bit)
RO	Read Only
RW	Register in RAM or Fe-RAM Writable infinite times.
RW*	Flash Read-Write: REGISTERS CONTAINED IN THE FLASH MEMORY: WRITABLE AT THE MAXIMUM ABOUT 10000 TIMES.
UNSIGNED 16 BIT	Unsigned integer register that can take values from 0 to 65535
SIGNED 16 BIT	Signed integer register that can take values from -32768 to +32767
UNSIGNED 32 BIT	Unsigned integer register that can take values from 0 to +4294967296
SIGNED 32 BIT	Signed integer register that can take values from -2147483648 to 2147483647
UNSIGNED 64 BIT	Unsigned integer register that can take values from 0 to 18.446.744.073.709.551.615
SIGNED 64 BIT	Signed integer register that can take values from -2^{63} to $2^{63}-1$
FLOAT 32 BIT	Single-precision, 32-bit floating point register (IEEE 754) https://en.wikipedia.org/wiki/IEEE_754
BIT	Boolean register, which can take values 0 (false) or 1 (true)

10.1. NUMERAZIONE DEGLI INDIRIZZI MODBUS “0 BASED” O “1 BASED”

I registri Holding Register secondo lo standard ModBUS sono indirizzabili da 0 a 65535, esistono 2 diverse convenzioni per la numerazione degli indirizzi: la “0 BASED” e la “1 BASED”.

Per maggiore chiarezza Seneca riporta le proprie tabelle dei registri in entrambe le convenzioni.



ATTENZIONE!

LEGGERE ATTENTAMENTE LA DOCUMENTAZIONE DEL DISPOSITIVO MASTER MODBUS AL FINE DI CAPIRE QUALE DELLE DUE CONVENZIONI IL COSTRUTTORE HA DECISO DI UTILIZZARE.

10.2. NUMERAZIONE DEGLI INDIRIZZI MODBUS CON CONVENZIONE “0 BASED”

La numerazione è del tipo:

INDIRIZZO MODBUS HOLDING REGISTER (OFFSET)	SIGNIFICATO
0	PRIMO REGISTRO
1	SECONDO REGISTRO
2	TERZO REGISTRO
3	QUARTO REGISTRO
4	QUINTO REGISTRO

Per cui il primo registro si trova all'indirizzo 0.

Nelle tabelle che seguono questa convenzione è indicata con “**OFFSET INDIRIZZO**”.

10.3. NUMERAZIONE DEGLI INDIRIZZI MODBUS CON CONVENZIONE “1 BASED” (STANDARD)

La numerazione è quella stabilita dal consorzio Modbus ed è del tipo:

INDIRIZZO MODBUS HOLDING REGISTER 4x	SIGNIFICATO
40001	PRIMO REGISTRO
40002	SECONDO REGISTRO
40003	TERZO REGISTRO
40004	QUARTO REGISTRO
40005	QUINTO REGISTRO

Nelle tabelle che seguono questa convenzione è indicata con “**INDIRIZZO 4x**” poiché viene aggiunto un 4 all'indirizzo in modo che il primo registro ModBUS sia 40001.

È anche possibile una ulteriore convenzione dove viene omissso il numero 4 davanti all'indirizzo del registro:

INDIRIZZO MODBUS HOLDING SENZA 4x	SIGNIFICATO
1	PRIMO REGISTRO
2	SECONDO REGISTRO
3	TERZO REGISTRO
4	QUARTO REGISTRO
5	QUINTO REGISTRO

10.4. CONVENZIONE DEI BIT ALL'INTERNO DI UN REGISTRO MODBUS HOLDING REGISTER

Un registro ModBUS Holding Register è composto da 16 bit con la seguente convenzione:

BIT 15	BIT 14	BIT 13	BIT 12	BIT 11	BIT 10	BIT 9	BIT 8	BIT 7	BIT 6	BIT 5	BIT 4	BIT 3	BIT 2	BIT 1	BIT 0
--------	--------	--------	--------	--------	--------	-------	-------	-------	-------	-------	-------	-------	-------	-------	-------

Ad esempio, se il valore del registro in decimale è 12300

il valore 12300 in esadecimale vale:

0x300C

l'esadecimale 0x300C in valore binario vale:

11 0000 0000 1100

Quindi, usando la convenzione di cui sopra otteniamo:

BIT 15	BIT 14	BIT 13	BIT 12	BIT 11	BIT 10	BIT 9	BIT 8	BIT 7	BIT 6	BIT 5	BIT 4	BIT 3	BIT 2	BIT 1	BIT 0
0	0	1	1	0	0	0	0	0	0	0	0	1	1	0	0

10.5. CONVENZIONE DEI BYTE MSB e LSB ALL'INTERNO DI UN REGISTRO MODBUS HOLDING REGISTER

Un registro ModBUS Holding Register è composto da 16 bit con la seguente convenzione:

BIT 15	BIT 14	BIT 13	BIT 12	BIT 11	BIT 10	BIT 9	BIT 8	BIT 7	BIT 6	BIT 5	BIT 4	BIT 3	BIT 2	BIT 1	BIT 0
--------	--------	--------	--------	--------	--------	-------	-------	-------	-------	-------	-------	-------	-------	-------	-------

Si definisce Byte LSB (Least Significant Byte) gli 8 bit che vanno da Bit 0 a Bit 7 compresi, si definisce Byte MSB (Most Significant Byte) gli 8 bit che vanno da Bit 8 a Bit 15 compresi:

BIT 15	BIT 14	BIT 13	BIT 12	BIT 11	BIT 10	BIT 9	BIT 8	BIT 7	BIT 6	BIT 5	BIT 4	BIT 3	BIT 2	BIT 1	BIT 0
BYTE MSB								BYTE LSB							

10.6. **RAPPRESENTAZIONE DI UN VALORE A 32 BIT IN DUE REGISTRI MODBUS HOLDING REGISTER CONSECUTIVI**

La rappresentazione di un valore a 32 bit nei registri Holding Register in ModBUS è fatta utilizzando 2 registri consecutivi Holding Register (un registro Holding Register è da 16 bit). Per ottenere il valore a 32 bit è necessario leggere quindi due registri consecutivi:

Ad esempio se il registro 40064 contiene i 16 bit più significativi (MSW) mentre il registro 40065 i 16 bit meno significativi (LSW) il valore a 32 bit si ottiene componendo i 2 registri:

BIT	BIT	BIT	BIT	BIT	BIT	BIT	BIT	BIT	BIT	BIT	BIT	BIT	BIT	BIT	BIT
15	14	13	12	11	10	9	8	7	6	5	4	3	2	1	0
40064 MOST SIGNIFICANT WORD															

BIT	BIT	BIT	BIT	BIT	BIT	BIT	BIT	BIT	BIT	BIT	BIT	BIT	BIT	BIT	BIT
15	14	13	12	11	10	9	8	7	6	5	4	3	2	1	0
40065 LEAST SIGNIFICANT WORD															

$$Value_{32bit} = Register_{LSW} + (Register_{MSW} * 65536)$$

Nei registri di lettura è possibile scambiare il word più significativo con quello meno significativo quindi è possibile ottenere il 40064 come LSW e il 40065 come MSW.

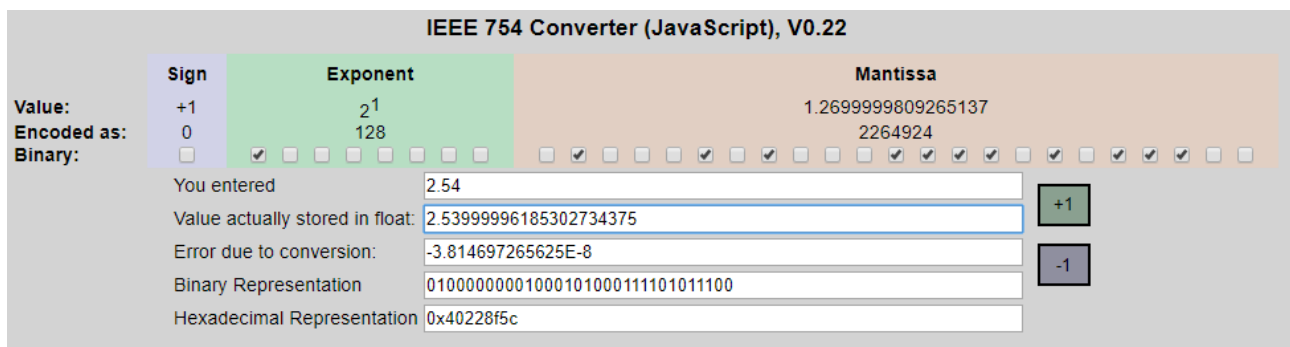
10.7. TIPI DI DATO FLOATING POINT A 32 BIT (IEEE 754)

Lo standard IEEE 754 (https://en.wikipedia.org/wiki/IEEE_754) definisce il formato per la rappresentazione dei numeri in virgola mobile.

Come già detto poiché si tratta di un tipo dati a 32 bit la sua rappresentazione occupa due registri holding register da 16 bit.

Per ottenere una conversione binaria / esadecimale di un valore Floating point si può fare riferimento ad un convertitore online a questo indirizzo:

<http://www.h-schmidt.net/FloatConverter/IEEE754.html>



The screenshot shows the IEEE 754 Converter interface. It displays the conversion of the decimal value 2.54 into its IEEE 754 floating-point representation. The interface is divided into three main sections: Sign, Exponent, and Mantissa. The Sign is +1, the Exponent is 2¹ (128), and the Mantissa is 1.2699999809265137 (2264924). Below these sections, the user input '2.54' is shown, along with the 'Value actually stored in float' (2.53999996185302734375), the 'Error due to conversion' (-3.814697265625E-8), the 'Binary Representation' (01000000001000101000111101011100), and the 'Hexadecimal Representation' (0x40228f5c). There are also buttons for '+1' and '-1' sign selection.

Utilizzando l'ultima rappresentazione il valore 2.54 è rappresentato a 32 bit come:

0x40228F5C

Poiché abbiamo a disposizione registri a 16 bit il valore va diviso in MSW e LSW:

0x4022 (16418 decimale) sono i 16 bit più significativi (MSW) mentre 0x8F5C (36700 decimale) sono i 16 bit meno significativi (LSW).

10.8. **PROTOCOLLI MODBUS DI COMUNICAZIONE SUPPORTATI**

I protocolli di comunicazione Modbus supportati sono:

- Modbus RTU Slave (dalla porta RS485)
- Modbus TCP-IP Server (dalle porte Ethernet) max 8 client (solo modello ZE-SG3)

10.9. **CODICI FUNZIONE MODBUS SUPPORTATI**

Sono supportate le seguenti funzioni Modbus:

- Read Holding Register (function 3)
- Read Coil Status (function 1)
- Write Coil (function 5)
- Write Multiple Coil (function 15)
- Write Single Register (function 6)
- Write Multiple Registers (function 16)



ATTENZIONE!

Tutti i valori a 32 bit sono contenuti in 2 registri consecutivi



ATTENZIONE!

Eventuali registri con RW* (contenuti in memoria flash) possono essere scritti un massimo di 10000 volte

Deve essere cura del programmatore PLC / Master Modbus non superare questo limite

11. TAVOLA DEI REGISTRI MODBUS PER IL DISPOSITIVO Z-SG3 / ZE-SG3

11.1. Z/ZE-SG3: TAVOLA DEI REGISTRI MODBUS 4x HOLDING REGISTERS (FUNCTION CODE 3)

ADDRESS (4x)	OFFSET ADDRESS (4x)	REGISTER	CHANNEL	DESCRIPTION	W / R	TYPE
40001	0	MACHINE-ID	-	DEVICE IDENTIFICATION	R O	UNSIGNED 16
40002	1	FIRMWARE REVISION	-	FIRMWARE REVISION	R O	UNSIGNED 16
40003	2	MEASURE UNIT	-	Select the unit of measurement between: 0 = Kg 1=g 2=t 3=lb 4=l 5=N 6=bar 7=atm 8=other	R W	UNSIGNED 16
40004	3	UNIPOLAR	-	0 = compression and traction (Bipolar) 1 = Balance (Unipolar)	R W	UNSIGNED 16
40005	4	ANALOG OUTPUT TYPE (Only Model ZE-SG3, Z-SG3)	-	BIT[0] 0 = Analog Output Voltage 1 = Output Current BIT[1] Not used BIT[2] 0 = Analog Output linked to Net Weight 1 = Analog Output linked to MODBUS MANUAL ANALOG OUTPUT register	R W	UNSIGNED 16

ADDRESS (4x)	OFFSET ADDRESS (4x)	REGISTER	CHANNEL	DESCRIPTION	W / R	TYPE
40006	5	DIGITAL IN TYPE/ DIGITAL IN-OUT	-	(MSB) DIGITAL IN TYPE: Select the input digital 1/2 type BIT[8] 0 = digital input 1 acquires the tare 1 = Status of the digital input 1 is shown on Modbus BIT[9] 0 = digital input 2 acquires the tare 1 = Status of the digital input 2 is shown on Modbus BIT[15..10] NOT USED (LSB) DIGITAL IN-OUT BIT[0] 0 = DIDO1 configured as Input 1 = DIDO1 configured as output BIT[1] 0 = DIDO2 configured as Input 1 = DIDO2 configured as output	R W	UNSIGNED 16
40007	6	CALIBRATION MODE	-	Set the calibration type mode: 0 = Factory calibration 1 = Calibration with standard weight	R W	UNSIGNED 16
40008	7	RESERVED	-	RESERVED MSW	R W	UNSIGNED 32
40009	8			RESERVER LSW	R W	
40010	9	RESERVED	-	RESERVED MSW	R W	UNSIGNED 32
40011	10			RESERVER LSW	R W	
40012	11	RESERVED	-	RESERVED MSW	R W	UNSIGNED 32
40013	12			RESERVER LSW	R W	

ADDRESS (4x)	OFFSET ADDRESS (4x)	REGISTER	CHANNEL	DESCRIPTION	W / R	TYPE
40014	13	CELL SENSE RATIO [mV/V]	-	Load cell sensitivity value in [mV/V] MSW	R W	FLOATING POINT 32 BIT
40015	14			Load cell sensitivity value in [mV/V] LSW	R W	
40016	15	CELL FULL SCALE [kg/g/t...]	-	Full scale value of the load cell in technical units [kg/g/t...] MSW	R W	FLOATING POINT 32 BIT
40017	16			Full scale value of the load cell in technical units [kg/g/t...] LSW	R W	
40018	17	STANDARD WEIGHT CELL FLOAT [kg/g/t...]	-	Standard weight value in technical units to use in calibration mode with sample weight [kg/g/t...] MSW	R W	FLOATING POINT 32 BIT
40019	18			Standard weight value in technical units to use in calibration mode with sample weight [kg/g/t...] LSW	R W	
40020	19	THRESHOLD DO1 [kg/g/t...]	-	Alarm threshold value in technical units for digital output 1 [kg/g/t...] MSW	R W	FLOATING POINT 32 BIT
40021	20			Alarm threshold value in technical units for digital output 1 [kg/g/t...] LSW	R W	
40022	21	OUTPUT WEIGHT START SCALE [kg/g/t...] (Only for model ZE- SG3, Z-SG3)	-	Initial scale value of the net weight for the analog output [kg/g/t...] MSW	R W	FLOATING POINT 32 BIT
40023	22			Initial scale value of the net weight for the analog output [kg/g/t...] LSW	R W	
40024	23	OUTPUT WEIGHT STOP SCALE [kg/g/t...] (Only for model ZE- SG3, Z-SG3)	-	Full scale value of the net weight for the analog output [kg/g/t...] MSW	R W	FLOATING POINT 32 BIT
40025	24			Full scale value of the net weight for the analog output [kg/g/t...] LSW	R W	
40026	25	OUTPUT STOP SCALE [V/mA] (Only for model ZE- SG3, Z-SG3)	-	Full scale value of the analog output in [V/mA] MSW	R W	FLOATING POINT 32 BIT
40027	26			Full scale value of the analog output in [V/mA] LSW	R W	
40028	27	OUTPUT START SCALE [V/mA]	-	Initial scale value of the analog output in [V/mA] MSW	R W	FLOATING POINT 32 BIT

ADDRESS (4x)	OFFSET ADDRESS (4x)	REGISTER	CHANNEL	DESCRIPTION	W / R	TYPE
40029	28	(Only for model ZE-SG3, Z-SG3)		Initial scale value of the analog output in [V/mA] LSW	R W	
40030	29	DELTA WEIGHT [kg/g/t...]	-	Delta weight value in technical units for stable weighing condition [kg/g/t...] MSW	R W	FLOATING POINT 32 BIT
40031	30			Delta weight value in technical units for stable weighing condition [kg/g/t...] LSW	R W	
40032	31	DELTA TIME [*100 ms]	-	Value of the delta time in 100ms quantities for the stable weighing condition	R W	UNSIGNED 16 BIT
40033	32	DOUT MODE	1-2	BIT[0] 0 = DOUT1 NORMALLY OPEN 1 = DOUT1 NORMALLY CLOSE BIT[1] 0 = DOUT2 NORMALLY OPEN 1 = DOUT2 NORMALLY CLOSE BIT[2..7] NOT USED BIT[8..11] 0 = DOUT1 MODE FULL SCALE 1 = DOUT1 MODE OVERTHRESHOLD 2 = DOUT1 STABLE WEIGHT 3 = DOUT1 FROM MODBUS 4 = DOUT1 OVERTHRESHOLD WITH HYSTERESIS BIT[12..15] 0 = DOUT2 MODE FULL SCALE 1 = DOUT2 MODE OVERTHRESHOLD 2 = DOUT2 STABLE WEIGHT 3 = DOUT2 FROM MODBUS 4 = DOUT2 OVERTHRESHOLD WITH HYSTERESIS	R W	UNSIGNED 16 BIT

ADDRESS (4x)	OFFSET ADDRESS (4x)	REGISTER	CHANNEL	DESCRIPTION	W / R	TYPE
40034	33	ADVANCED ADC SPEED	-	Configure the sampling rate of the ADC. It is active only if you set the filtering at level 7 (advanced). 0 = 960 Hz 1 = 300 Hz 2 = 150 Hz 3 = 100 Hz 4 = 60 Hz 5 = 12 Hz 6 = 4.7 Hz	R W	UNSIGNED 16 BIT
40035	34	AUTOMATIC TARE RESET	-	0 = Disable the tare tracker If >= 1 it is the value of ADC points within which the tare automatically will be reset . If after 5 seconds of stable weighing condition the ADC value of the net weight deviates by less than this value then a new tare is acquired ADC POINTS MSW	R W	UNSIGNED 32
40036	35		-	ADC POINTS LSW	R W	
40037	36	THRESHOLD HYSTERESIS DO 1 [kg/g/t...]	-	Hysteresis value for digital output 1 threshold MSW	R W	FLOATING POINT 32 BIT
40038	37		-	Hysteresis value for digital output 1 threshold LSW	R W	
40039	38	ADVANCED DENOISE FILTER VARIATION	-	It represents the change in ADC points due to noise alone. It is active only if you set the filtering at level 7 (advanced). ADC VALUE MSW	R W	FLOATING POINT 32 BIT
40040	39		-	ADC VALUE LSW	R W	
40041	40	ADVANCED DENOISE FILTER RESPONSE	-	Represents a parameter related to the response speed of the filter, it can vary from 0.001 (Slowest Response) to 1 (Fast Response). It is active only if you set the filtering at level 7 (advanced). RESPONSE SPEED MSW	R W	FLOATING POINT 32 BIT

ADDRESS (4x)	OFFSET ADDRESS (4x)	REGISTER	CHANNEL	DESCRIPTION	W / R	TYPE
40042	41		-	RESPONSE SPEED LSW	R W	
40043	42	DENOISE FILTER VALUE	-	<p>It is possible to configure a pre-established filter level The higher the filter level is, plus the weight measurement will be stable but slow. A value other than 7 will override the advanced parameters. In the "Advanced" mode it will be possible to act on the individual parameters of the ADVANCED NOISE FILTER VARIATION, ADVANCED NOISE FILTER RESPONSE, ADVANCED ADC SPEED</p> <p>0 = FILTER RESPONSE TIME 2 ms 1 = FILTER RESPONSE TIME 6,7 ms 2 = FILTER RESPONSE TIME 13 ms 3 = FILTER RESPONSE TIME 30 ms 4 = FILTER RESPONSE TIME 50 ms 5 = FILTER RESPONSE TIME 250 ms 6 = FILTER RESPONSE TIME 850 ms 7 = ADVANCED</p>	R W	UNSIGNED 16 BIT
40044	43	RESOLUTION MODE	-	<p>Select the type of resolution to be used in the Weight measurement: 0 = Automatic Resolution (calculated on the basis of the full scale to obtain about 20000 points 1 = Manual resolution (Taken from MANUAL RESOLUTION register) 2 Max resolution (Full 24 bits resolution)</p>	R W	UNSIGNED 16 BIT
40045	44	DENOISE FILTER ENABLE	-	0 = Noise filter disabled (advanced mode enabled) 1 = Noise filter enabled	R W	UNSIGNED 16 BIT
40046	45	MANUAL RESOLUTION [kg/g/t...]	-	Sets the manual resolution with which the weight measure is displayed in technical units [kg/g/t...] MSW	R W	FLOATING POINT 32 BIT
40047	46		-	Sets the manual resolution with which the weight measure is displayed in technical units [kg/g/t...] LSW	R W	

ADDRESS (4x)	OFFSET ADDRESS (4x)	REGISTER	CHANNEL	DESCRIPTION	W / R	TYPE
40048	47	ONE PIECE WEIGHT [kg/g/t...]	-	Sets the weight of a single piece (used for pieces counter) MSW	R W	FLOATING POINT 32 BIT
40049	48		-	Sets the weight of a single piece (used for pieces counter) LSW	R W	
40050	49	THRESHOLD DO2 [kg/g/t...]	-	Alarm threshold value in technical units for digital output 2 [kg/g/t...] MSW	R W	FLOATING POINT 32 BIT
40051	50		-	Alarm threshold value in technical units for digital output 2 [kg/g/t...] LSW	R W	
40052	51	THRESHOLD HYSTERESIS DO 2 [kg/g/t...]	-	Hysteresis value for digital output 1 threshold MSW	R W	FLOATING POINT 32 BIT
40053	52		-	Hysteresis value for digital output 1 threshold LSW	R W	
40061	60	RESERVED	-	Reserved	R O	FLOATING POINT 32 BIT
40062	61			Reserved	R O	
40063	62	16 BIT ADC FILTERED	-	ADC Converted in 16 Bit filtered value	R O	UNSIGNED 16 BIT
40064	63	NET WEIGHT VALUE [Kg/g/t..]	-	Net weight in technical units MSW	R O	FLOATING POINT 32 BIT
40065	64			Net weight in technical units LSW	R O	
40066	65	GROSS WEIGHT VALUE [Kg/g/t..]	-	Gross weight in technical units MSW	R O	FLOATING POINT 32 BIT
40067	66			Gross weight in technical units LSW	R O	
40068	67	TARE WEIGHT VALUE [kg/g/t...]	-	Tare weight in technical units MSW	R O	FLOATING POINT 32 BIT
40069	68		-	Tare weight in technical units LSW	R O	
40070	69	INTEGER NET WEIGHT VALUE [kg/g/t...]	-	Net weight in technical units MSW	R O	SIGNED 32 BIT
40071	70		-	Net weight in technical units LSW	R O	

ADDRESS (4x)	OFFSET ADDRESS (4x)	REGISTER	CHANNEL	DESCRIPTION	W / R	TYPE
40072	71	INTEGER GROSS WEIGHT VALUE [kg/g/t...]	-	Gross weight in technical units MSW	R O	SIGNED 32 BIT
40073	72		-	Gross weight in technical units LSW	R O	
40074	73	INTEGER TARE WEIGHT VALUE [kg/g/t...]	-	Tare weight in technical units MSW	R O	SIGNED 32 BIT
40075	74		-	Tare weight in technical units LSW	R O	
40076	75	FACTORY MANUAL TARE [kg/g/t...]	-	Value to use for the manual tare in the factory mode calibration (MSW)	R W	FLOATING POINT 32 BIT
40077	76		-	Value to use for the manual tare in the factory mode calibration (LSW)	R W	
40078	77	STATUS	-	Status register: BIT 0 LSBIT (RO) Bit 0 = 1 THRESHOLD AND STABLE WEIGHT for DIDO 1 BIT 1 (RO) Bit 1 = 1 FULL SCALE CELL BIT 2 (RO) Bit 2 = 1 NET WEIGHT < 0 BIT 3 (RO) Bit 3 = 1 THRESHOLD AND STABLE WEIGHT for DIDO 2 BIT 4 (RO) Bit 4 = 1 Stable weight BIT 5-6 (R/W) Only if the output mode commandable from modbus has been chosen: Bit 5 = 1 digital output 2 on Bit 5 = 0 digital output 2 off Bit 6 = 1 digital output 1 on Bit 6 = 0 digital output 1 off BIT 7 (RO) Bit 7 = 1 Threshold with hysteresis for DIDO 1 BIT 8 (RO) Bit 8 = 1 tare tracker (if enabled) BIT 9 (RO) Bit 9 = 1 Threshold with hysteresis for DIDO 2 BIT 10..15 Not used	R W	UNSIGNED 16 BIT
40079	78	PASSWORD	-	Reserved	R O	UNSIGNED 16 BIT

ADDRESS (4x)	OFFSET ADDRESS (4x)	REGISTER	CHANNEL	DESCRIPTION	W / R	TYPE
40080	79	COMMAND REGISTER	-	<p>Command register once the command has been executed, the register returns to the value 0</p> <p>43948 (decimal) Reboot the device</p> <p>49594 (decimal) Acquires the tare in RAM (at reboot is lost)</p> <p>49914 (decimal) Acquires the tare in Flash for the calibration procedure in both operating modes (factory calibration and with sample weight)</p> <p>50700 (decimal) Acquires the sample weight value in Flash for calibration with standard weight</p> <p>50773 (decimal) Acquires the tare value from the register MANUAL TARE (only for the factory calibration mode)</p> <p>49151 (decimal) Reset the maximum net weight</p> <p>45056 (decimal) Reset the register with the minimum net weight</p>	R W	UNSIGNED 16 BIT
40081	80	PIECES NR	-	PIECES COUNTER VALUE	R O	UNSIGNED 16 BIT
40082	81	MAX NET WEIGHT [Kg/g/t...]	-	Maximum weight value net in technical units from last reboot [MSW]	R O	FLOATING POINT 32 BIT
40083	82		-	Maximum weight value net in technical units from last reboot [LSW]	R O	
40084	83	MIN NET WEIGHT [Kg/g/t...]	-	Minimum weight value net in technical units from last reboot [MSW]	R O	FLOATING POINT 32 BIT
40085	84		-	Minimum weight value net in technical units from last reboot [LSW]	R O	
40086	85	RESERVED	-	Reserved	R O	UNSIGNED 32 BIT
40087	86		-	Reserved	R O	

ADDRESS (4x)	OFFSET ADDRESS (4x)	REGISTER	CHANNEL	DESCRIPTION	W / R	TYPE
40088	87	RESERVED	-	Reserved	R O	UNSIGNED 32 BIT
40089	88		-	Reserved	R O	
40090	89	RESERVED	-	Reserved	R O	UNSIGNED 32 BIT
40091	90		-	Reserved	R O	
40092	91	ADC RAW 24 BIT	-	ADC 24 bit value not filtered	R O	UNSIGNED 32 BIT
40093	92		-	ADC 24 bit value not filtered	R O	
40094	93	ADC RAW 24 BIT FILTERED	-	ADC 24 bit value filtered	R O	UNSIGNED 32 BIT
40095	94		-	ADC 24 bit value filtered	R O	
40096	95	MODBUS MANUAL ANALOG OUTPUT [mV / uA] (Only Model ZE-SG3, Z-SG3)	-	Value in mV or uA for the modbus manual analog output mode.	R W	UNSIGNED 16 BIT

12. PULSANTE PS1

Il pulsante PS1 permette di acquisire la tara (in RAM), per acquisire la tara tenere premuto il pulsante per almeno 3 secondi.

13. AGGIORNAMENTO DEL FIRMWARE

Al fine di migliorare, aggiungere e ottimizzare le funzionalità del prodotto, Seneca rilascia dei firmware aggiornati sulla sezione del dispositivo nel sito internet www.seneca.it



ATTENZIONE!

PER NON DANNEGGIARE IL DISPOSITIVO NON TOGLIERE ALIMENTAZIONE DURANTE L'OPERAZIONE DI AGGIORNAMENTO DEL FIRMWARE.

13.1. ZE-SG3

L'aggiornamento del firmware avviene tramite il webserver nell'apposita sezione.

13.2. Z-SG3

Per aggiornare il firmware del dispositivo:

- 1) Togliere alimentazione al dispositivo
- 2) Portare i dip 3 e 4 di SW2 ad ON.
- 3) Alimentare e connettere il dispositivo alla porta USB
- 4) Seguire le istruzioni del software Easy Setup2 nella sezione Aggiornamento Firmware.
- 5) Al termine della procedura togliere alimentazione al dispositivo
- 6) Portare i dip 3 e 4 di SW2 ad OFF.
- 7) Alimentare il dispositivo e verificare che la revisione firmware sia cambiata attraverso il Software Easy Setup2

14. RICERCA E MODIFICA DELL'IP DEL DISPOSITIVO CON IL TOOL SENECA DISCOVERY DEVICE (SOLO MODELLO ZE-SG3)

La ricerca e la modifica di un IP del dispositivo può essere effettuata tramite il software Seneca Discovery Device.

Nel caso si utilizzino anche dispositivi Seneca non facenti parte della serie R è più comodo impostare gli indirizzi con un unico software.

Quando nel dispositivo della serie R il led STS è acceso fisso, è possibile ottenere l'indirizzo IP che è stato impostato anche utilizzando anche il tool "Seneca Discovery Device".

Il software può essere scaricato da:

<https://www.seneca.it/en/linee-di-prodotto/software/easy/sdd>

Premendo il pulsante "search" si avvia la ricerca di tutti i device Seneca presenti nella rete anche se con indirizzi ip non compatibili con la configurazione attuale del PC:



È ora possibile cambiare l'indirizzo tramite la pressione del pulsante "Assign":

Assign IP	
<input checked="" type="checkbox"/> Static IP	IP 192.168.86.95
Netmask 255.255.255.0	Gateway 192.168.86.1
Assign...	Cancel

Il software funziona sul layer 2 e non è quindi necessario avere una configurazione ethernet compatibile con il dispositivo che si sta cercando.