






INSTALLATIONSHANDBUCH

R203

VORBEREITENDE HINWEISE

Das Wort **HINWEIS**, dem das Symbol  vorausgeht, weist auf Bedingungen oder Vorgänge hin, die ein Risiko für die Unversehrtheit des Benutzers darstellen können. Das Wort **ACHTUNG**, dem das Symbol  vorausgeht, weist auf Bedingungen oder Vorgänge hin, die das Instrument oder die angeschlossenen Geräte beschädigen könnten. Der Gewährleistungsanspruch verfällt bei unsachgemäßer Nutzung oder Eingriffen am Modul oder an Geräten, die vom Hersteller geliefert werden und die für den ordnungsgemäßen Betrieb erforderlich sind, sowie bei Nichtbeachtung der im vorliegenden Handbuch enthaltenen Anweisungen.

	HINWEIS: Das Lesen des gesamten Inhalts dieses Handbuchs ist vor dem Ausführen jeglicher Eingriffe obligatorisch. Das Modul darf ausschließlich von Technikern verwendet werden, die im Bereich elektrische Installationen qualifiziert sind. Die spezifischen Unterlagen sind über den auf Seite 1 angegebenen QR-CODE erhältlich.
	Die Reparatur des Moduls oder der Austausch beschädigter Bauteile müssen vom Hersteller vorgenommen werden. Das Produkt reagiert empfindlich auf elektrostatische Entladungen und muss während des Betriebs stets entsprechend geschützt werden.
	Entsorgung von elektrischen und elektronischen Abfällen (anwendbar innerhalb der Europäischen Union sowie in anderen Ländern mit Abfalltrennung). Das auf dem Produkt oder auf der Verpackung vorhandene Symbol weist darauf hin, dass das Produkt einer zugelassenen Sammelstelle für das Recycling von elektrischem und elektronischem Abfall zugeführt werden muss.



DOKUMENTATION
R203



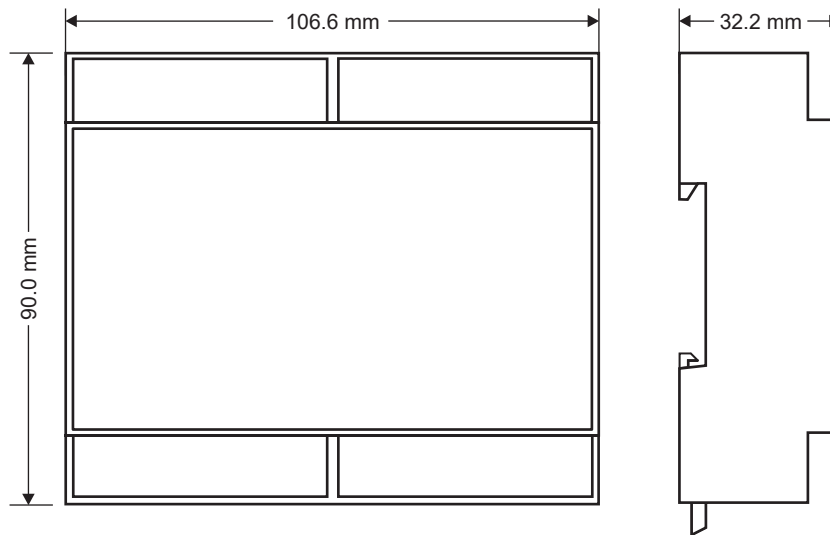
SENECA s.r.l.; Via Austria, 26 – 35127 – PADOVA – ITALY; Tel. +39.049.8705359 - Fax +39.049.8706287

KONTAKTE

Technischer Support:	support@seneca.it	Informationen zum Produkt	sales@seneca.it
----------------------	--	---------------------------	--

Dieses Dokument ist Eigentum der Gesellschaft SENECA srl. Ohne vorherige Genehmigung sind Kopie und Vervielfältigung untersagt. Der Inhalt der vorliegenden Dokumentation entspricht den beschriebenen Produkten und Technologien. Die angegebenen Daten können aus technischen bzw. vertrieblichen Gründen geändert oder ergänzt werden.

LAYOUT DES MODULS


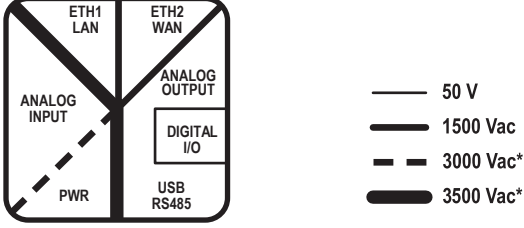


Gewicht: 170 g; **Gehäuse:** Material PC/ABS selbstlöschend UL94-V0, schwarz.

ANZEIGE MIT LED AUF DER FRONT

LED	STATUS	Bedeutung der LEDs
DO1	an	Ausgang 01 aktiviert
	aus	Ausgang 01 deaktiviert
DO2	an	Ausgang 02 aktiviert
	aus	Ausgang 02 deaktiviert
DI1	an	Eingang 01 aktiviert
	aus	Eingang 01 deaktiviert
DI2	an	Eingang 02 aktiviert
	aus	Eingang 02 deaktiviert
DATA LOGGER	blinkend	Funktion Data Logger aktiviert
	an	Funktion Data Logger deaktiviert
STS (Status)	an	eingestellte IP-Adresse (Modul gespeist)
	blinkend	Warten auf IP-Adresse von DHCP (Modul gespeist)
WIRING ERROR	blinkend	Verkabelungsfehler
	aus	Verkabelung korrekt
RX	an	Anomalie der Verbindung RS485
	blinkend	Empfang Datenpaket erfolgt auf RS485
TX	blinkend	Übertragung Datenpaket erfolgt auf RS485
ETH TRF (gelb)	blinkend	Übertragung Pakete am Ethernet-Port
ETH LNK (grün)	blinkend	Der Ethernet-Port ist verbunden

TECHNISCHE SPEZIFIKATIONEN

ZERTIFIZIERUNGEN	 https://www.seneca.it/products/r203/doc/CE_declaration	
ISOLIERUNG		
UMGEBUNGSBEDINGUNGEN	Temperatur: $-25^{\circ}\text{C} \div +55^{\circ}\text{C}$ Feuchtigkeit: $30\% \div 90\%$ nicht kondensierend Lagerungstemperatur: $-30^{\circ}\text{C} \div +85^{\circ}\text{C}$ Schutzgrad: IP20	
MONTAGE	DIN-Schiene 35mm IEC EN60715, an Wand oder Paneel mit Schrauben	
ANSCHLÜSSE	Schraubklemmen, Durchlass 5 mm, 7,5 mm und 3,5 mm (RS485), Kabel mit Querschnitt $< 2,5\text{ mm}^2$	
STROMVERSORGUNGEN	Spannung: $90 \div 264\text{ Vac}$ @ $50 \div 60\text{ Hz}$, max. Aufnahme: 2,8 W, 5,4 VA	
KOMMUNIKATIONSPORTS	RS485 Baudrate: $1200 \div 115200\text{ Baud}$ (für weitergehende Informationen das Benutzerhandbuch konsultieren). USB: Micro-USB-Eingang für Programmierung	
SPANNUNGSEINGANG	Spannung	bis zu 600 Vac, Frequenz $45 \div 65\text{ Hz}$ Mindestspannung 5 V (F.S. 150 Vac); 20 V (F.S. 600 Vac)
ANALOGER EINGANG TA / TA (mV)	Stromeingang	Stromeingang für CT: $1 \div 5$ Vollausschlag. Spannungseingang (mV) für Stromwandler mit Spannungsausgang oder Rogowski: bis zu 333 mV Skalenendwert.
	Basispräz. (*)	Netzfrequenz: $50 \div 60\text{ Hz}$ Voltmeter: 0,2 % Amperemeter: 0,2 %, Wattmeter: 0,5%
(*) Zu den Grenzwerten des Fehlers das Benutzerhandbuch konsultieren.		
ANALOGER ROGOWSKI-EINGANG	Klasse / Basispräz. (*)	Netzfrequenz: $50 \div 60\text{ Hz}$ Voltmeter: 0,5 % Amperemeter: 0,5%, Wattmeter: 1 %
	Rogowski geliefert von Seneca	<ul style="list-style-type: none"> • 100 mV entsprechen 1.000 A @ 50 Hz (sinusförmig) • 120 mV entsprechen 1.000 A @ 60 Hz (sinusförmig) Max. messbarer Strom: 3 kA @ 50 Hz; 2,5 kA @ 60 Hz Präzision nach Kalibrierung: $\pm 1\%$ (siehe Kapitel „Rogowski-Sensor“) Linearität: $\pm 0,2\%$
(*) Die Präzisionen werden in den folgenden Bereichen garantiert: $\text{Cos}\Phi > 0,9$; V_{rms} : $40 \div 600\text{ Vac}$; I_{rms} : 0,4 - 100% Strom der Rogowski-Spule (Fehler durch externe Rogowski-Sensoren ausgeschlossen). Zu den Grenzwerten des Fehlers das Benutzerhandbuch konsultieren.		
ANALOGER AUSGANG	Spannung: $0 \div 10\text{ Vdc}$, min. Lastwiderstand: 2 k Ω Strom: $0 \div 20\text{ mA}$, 4 \div 20 mA, max. Lastwiderstand: 500 Ω Übertragungsfehler: 0,1 % des max. Felds Reaktionszeit: 1 s ($10\% \div 90\%$) Thermische Abweichung: 100 ppm/K	
DIGITALE EINGÄNGE	Zu den technischen Daten siehe die Schaltpläne auf Seite 5	
DIGITALER AUSGANG	Zu den technischen Daten siehe die Schaltpläne auf Seite 5	
ZÄHLER	Anzahl der Zähler: 2 bei 32 Bits; maximale Geschwindigkeit: 5KHz	
INSTALLATIONSKATEGORIE	Kategorie III (bis 600 V) in direkter Verbindung	

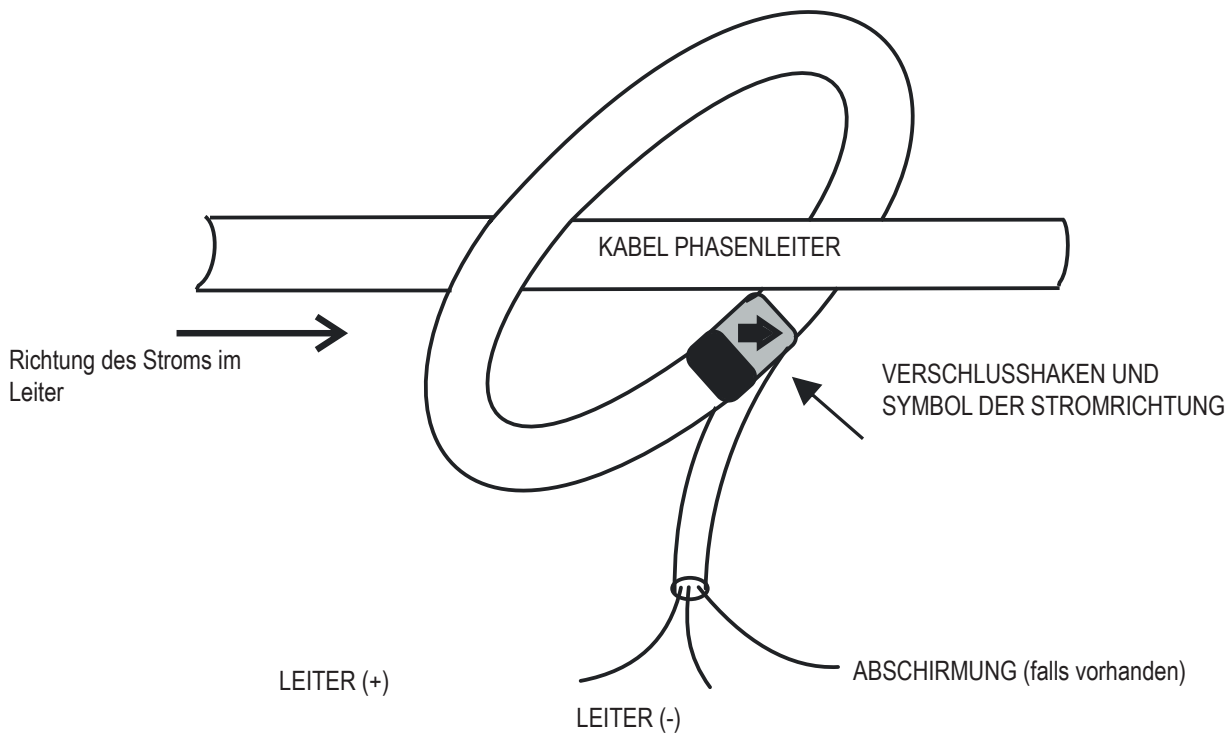
ROGOWSKI-SENSOR

Der Rogowski-Sensor ist ein ringförmiges Gerät für die Messung von impulsiven oder komplexen AC-Wellenformen. Zur korrekten Anwendung:

- den Ring so um den Leiter wickeln, dass das Pfeilsymbol auf dem Ring in Richtung des Stroms des Leiters ausgerichtet ist
- sicherstellen, dass die Anschlüsse korrekt ausgeführt worden sind
- für eine präzisere Messung muss sich das leitende Kabel im Zentrum des Rings befinden
- für eine korrekte Messung den Rogowski-Sensor tarieren, indem der Tarierungskoeffizient in den entsprechenden Modbus-Register eingetragen wird (siehe Benutzerhandbuch).

Beispiel: Wenn der Sensor eine Charakteristik $90 \text{ mV} / 1.000 \text{ A}$ aufweist, im Tarierungsregister, der der Phase entspricht, in der der Rogowski-Sensor angewendet wird, den folgenden Wert eintragen: $1000 / (90 \cdot 10)$.

ANMERKUNG ZUR PRÄZISION: Das Produkt weist eine Nominalpräzision von 0,5 % auf. Die Gesamtpräzision ist die Summe der Präzision des Geräts und der Präzision des daran angeschlossenen Rogowski-Sensors.



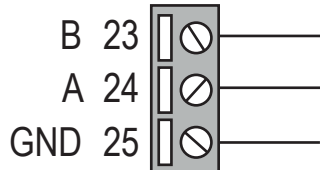
ELEKTRISCHE ANSCHLÜSSE

STROMVERSORGUNG



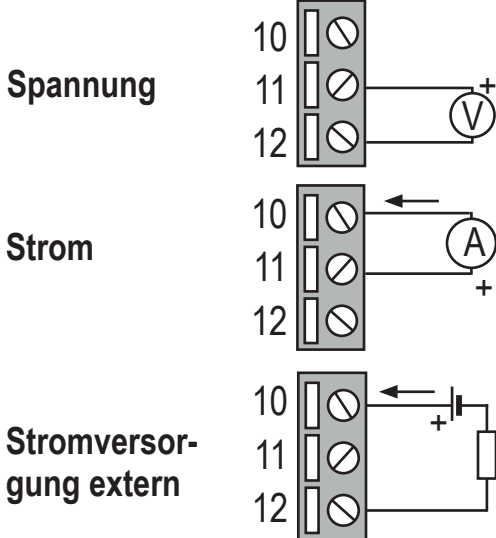
Die Stromversorgung wird an die Klemmen 40 und 41 angeschlossen.
Die Betriebsspannung muss sein: $90 \div 264 \text{ Vac}$, $50 \div 60 \text{ Hz}$
Es wird empfohlen, eine verzögerte 1-A-Sicherung einzusetzen

RS485



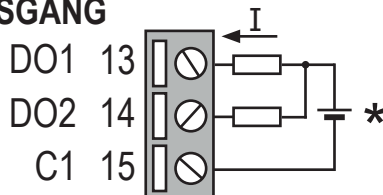
Es ist keine Isolierung zwischen RS485 und dem rückübertragenen Ausgang vorhanden.

ANALOGER AUSGANG



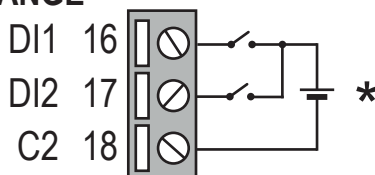
Das Modul liefert einen Ausgang mit Spannung ($0 \div 10 \text{ Vdc}$) oder aktiven oder passiven Strom ($0 \div 20 \text{ mA}$) programmierbar.
Für die elektrischen Anschlüsse müssen abgeschirmte Kabel verwendet werden.
Es ist keine Isolierung zwischen RS 485 und dem rückübertragene Ausgang vorhanden.
Zur korrekten Anwendung müssen die Ausgänge programmiert werden.

DIGITALER AUSGANG



Das Gerät weist zwei digitale Ausgänge auf.
Leistung: $I_{\text{max}} = 50 \text{ mA}$ $V_{\text{max}} = 28 \text{ V}$.
Zu den Funktionen siehe das Benutzerhandbuch.
*: Polarität invertierbar.

DIGITALE EINGÄNGE



Das Gerät weist zwei digitale Eingänge auf, die mit Spannung von 12 bis 24 V aktiviert werden können. Zu den Funktionen siehe das Benutzerhandbuch.
*: Polarität invertierbar.

ELEKTRISCHE ANSCHLÜSSE

⚠ ACHTUNG

Die Installation dieses Gerätes muss von qualifiziertem Personal vorgenommen werden.

Sicherstellen, dass die Daten auf dem Typenschild des Gerätes (Messspannung, Versorgungsspannung Nebenschaltungen, Messstrom, Frequenz) denen des Netzes entsprechen, an das das Instrument angeschlossen wird. Bei den Verkabelungen das Einsetzschaema genau einhalten; eine Ungenauigkeit der Anschlüsse führt zu falschen Messungen oder Beschädigungen des Instrumentes. **Nach dem Anschließen des Instrumentes die Installation durch die Konfigurierung des Geräts abschließen.**

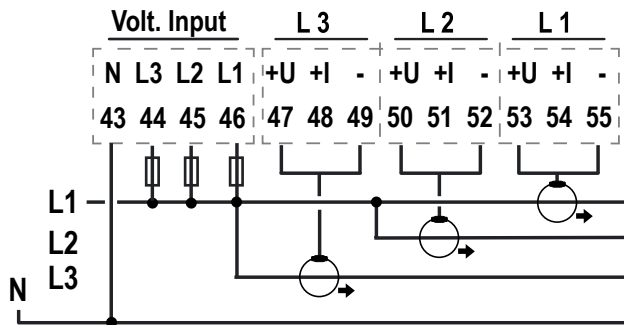
Die Erdung der Transformator-Sensoren ist mit negativem Kabelanschluss möglich.

Die Messung des Stroms ist nur mit Stromtransformatoren möglich.

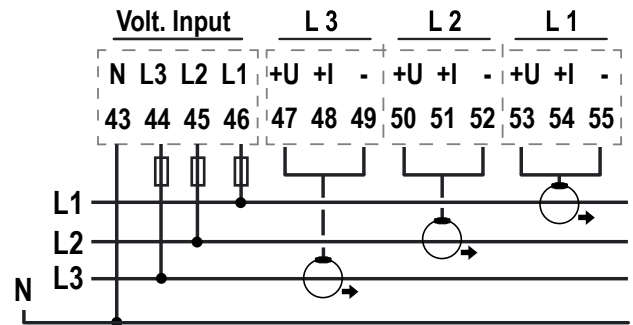
Es ist ratsam, eine verzögerte 1-A-Sicherung wie in den folgenden Diagrammen dargestellt einzusetzen.

ANSCHLÜSSE FÜR ROGOWSKI-SENSOREN

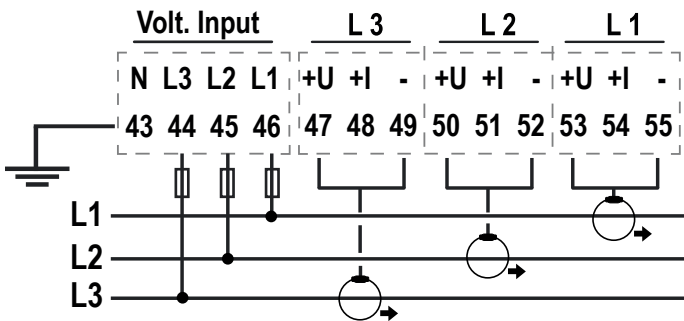
EINPHASIG (mit Lastverteilung)



DREIPHASIG: 4 Leiter



DREIPHASIG: 3 Leiter



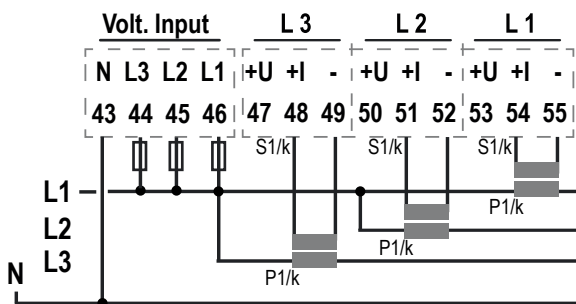
⚠ ACHTUNG

Die Eingänge für Rogowski-Sensoren sind **nicht-invertierend**.

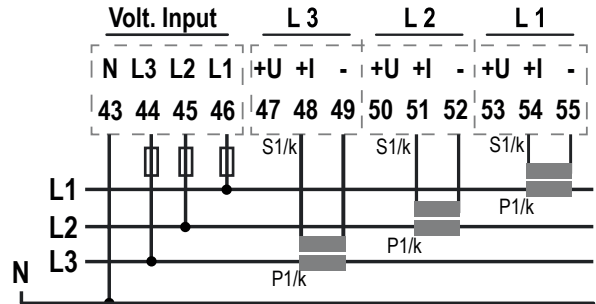
Für die elektrischen Anschlüsse siehe Handbuch Rogowski-Sensoren manuell.

ANSCHLÜSSE FÜR STROMAUSGANG TA

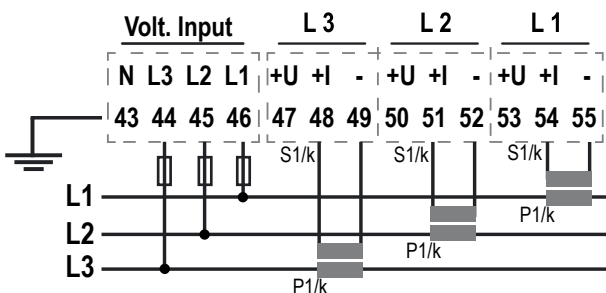
EINPHASIG (mit Lastverteilung)



DREIPHASIG: 4 Leiter

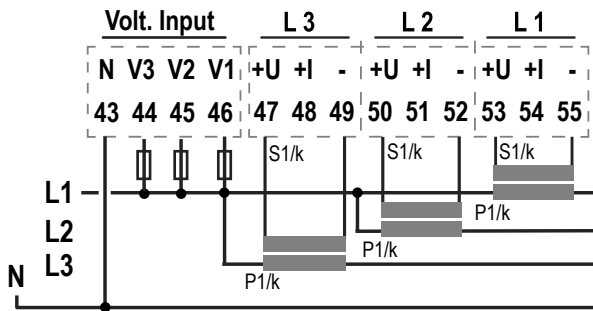


DREIPHASIG: 3 Leiter

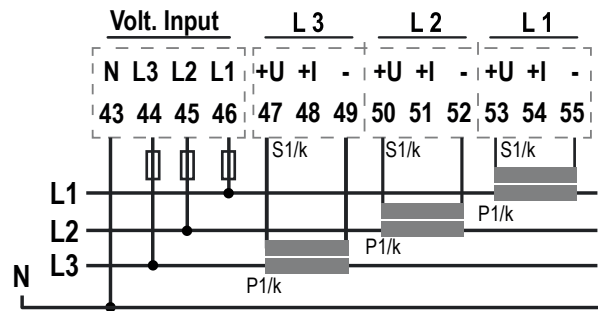


ANSCHLÜSSE FÜR TA SPANNUNGS-AUSGANG (mV)

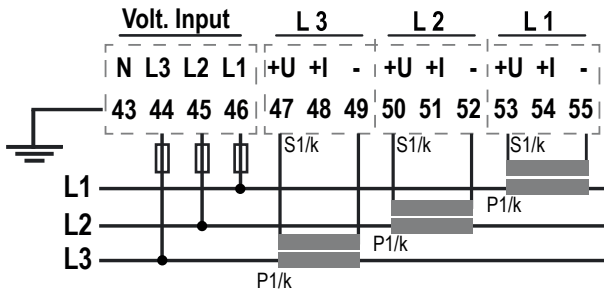
EINPHASIG (mit Lastverteilung)



DREIPHASIG: 4 Leiter

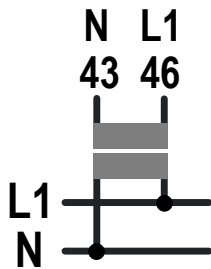


DREIPHASIG: 3 Leiter

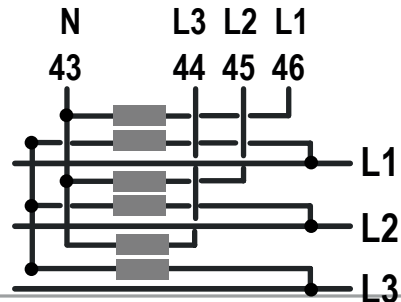


ANSCHLÜSSE FÜR TV

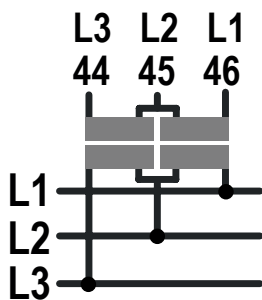
EINPHASIG



DREIPHASIG: 4 Leiter



DREIPHASIG: 3 Leiter



NORMEN FÜR ETHERNET-VERBINDUNG

Für die Ethernet-Verkabelung zwischen den Geräten ist die Verwendung des Kabels CAT5 oder CAT5 und abgeschirmt vorgesehen.

WERKSEINSTELLUNG

Die Default-IP-Adresse des Moduls ist statisch: 192. 168. 90. 101

WEBSERVER

Für den Zugang zum Web-Server Wartung mit der oben angegebenen Werks-IP-Adresse die folgenden Anmeldedaten verwenden: **Account User** : admin; **Password** : admin / **Password Admin** : admin;

⚠ ACHTUNG

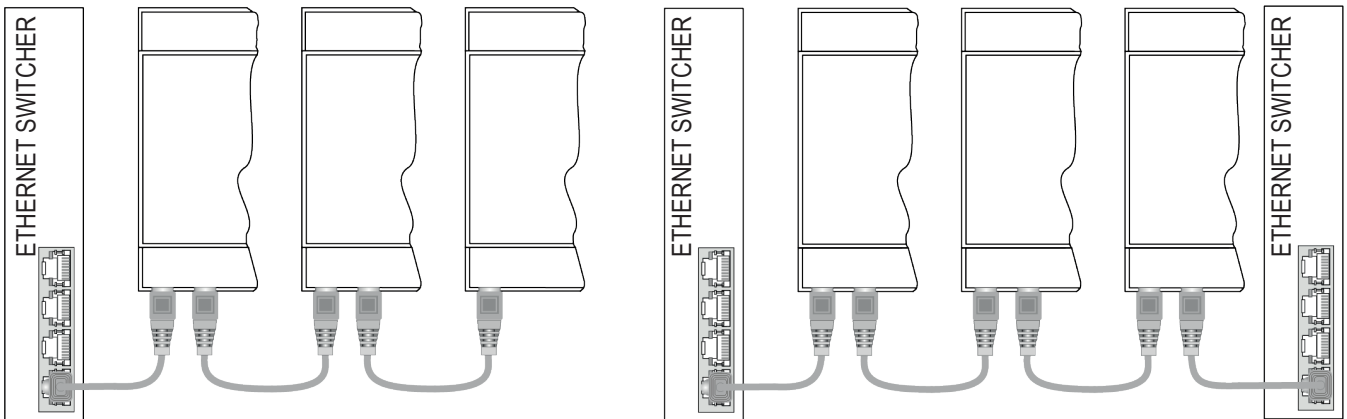
IM GLEICHEN ETHERNET-NETZWERK NICHT GERÄTE MIT DER GLEICHEN IP-ADRESSE VERWENDEN

ETHERNET-VERBINDUNG IN KETTE (DAISY-CHAIN)

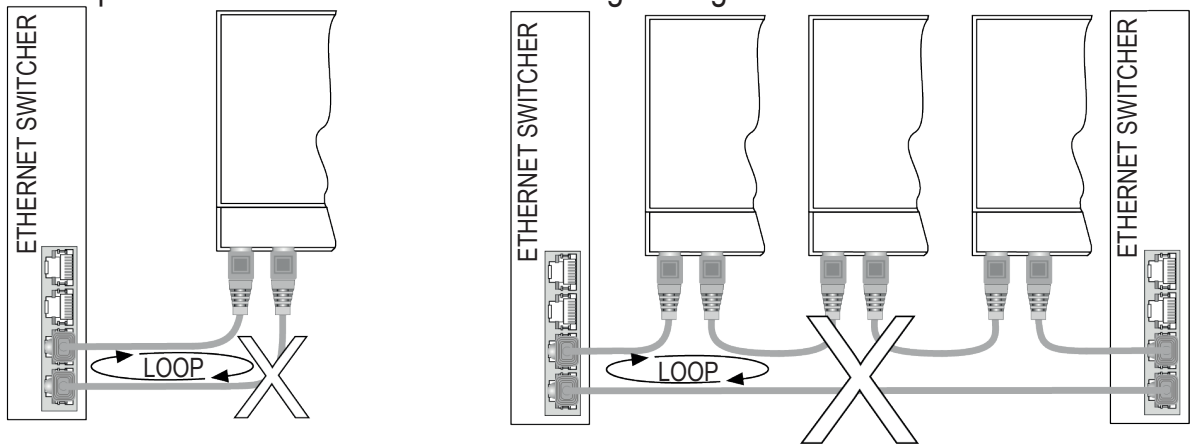
⚠ ACHTUNG

DIE BILDUNG VON LOOPS MIT DEN ETHERNET-KABELN IST NICHT GESTATTET

Bei Verwendung der Daisy-Chain-Verbindung ist die Verwendung von Switches für die Verbindung mehrerer Geräte nicht erforderlich. In den folgenden Beispielen werden die korrekten Verbindungen dargestellt.



In den Ethernet-Verkabelungen dürfen keine LOOPS vorhanden sein; anderenfalls funktioniert die Kommunikation nicht. Die Module und die Switches werden unter Eliminierung der Loops verbunden. In den folgenden Beispielen werden die falschen Verbindungen dargestellt.



Die Funktion LAN fault-bypass gestattet es, die Verbindung zwischen den beiden Ethernet-Ports des Gerätes bei einem Ausfall der Stromversorgung aktiv zu halten. Wenn sich ein gerät ausschaltet, wird die Kette nicht unterbrochen und die Geräte, die dem ausgeschalteten nachgeschaltet sind, bleiben zugänglich. Diese Funktion hat eine begrenzte Dauer: Die Verbindung bleibt für einige Tage aktiv, typischerweise 4. Die Funktion fault-bypass macht erforderlich, dass die Summe der Längen der beiden an das ausgeschaltete Modul angeschlossenen Kabel weniger als 100 m beträgt.

