

QUICK START

# MyAlarm3 Cloud

GSM/GPRS-Gerät für Fernalarm und Fernsteuerung

DE



DOKUMENTATION



APP

"MyAlarm3 Cloud"

 **SENECA**

SENECA s.r.l.

Via Austria, 26 – 35127 – PADUA – ITALIEN

Tel. +39.049.8705355 - 8705359 - Fax +39.049.8706287



Für Handbücher in anderen Sprachen und Konfigurierungssoftware die Website [www.seneca.it/myalarm3-cloud](http://www.seneca.it/myalarm3-cloud)

Dieses Dokument ist Eigentum der Gesellschaft SENECA srl. Ohne vorausgehende Genehmigung sind die Wiedergabe und die Vervielfältigung untersagt.

Der Inhalt der vorliegenden Dokumentation entspricht den beschriebenen Produkten und Technologien.

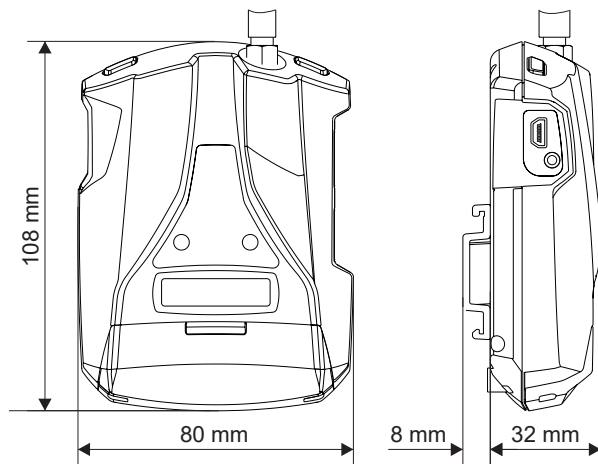
Die angegebenen Daten können aus technischen bzw. handelstechnischen Gründen abgeändert oder ergänzt werden.

MI00553-2-DE

1/4

# LAYOUT DES MODULS

## ABMESSUNGEN DES GEHÄUSES



## SYMBOLE AUF DEM GEHÄUSE

|  |                               |
|--|-------------------------------|
|  | Einschalttaste ON/OFF         |
|  | GPS-Antenne                   |
|  | Taste für den Zugang zum Menü |
|  | Slot für Mini-SIM             |
|  | Slot für MicroSD-Karte        |
|  | Steckverbindung für Micro-USB |

|                |       |                |                             |
|----------------|-------|----------------|-----------------------------|
| <b>Gewicht</b> | 150 g | <b>Gehäuse</b> | Material Polykarbonat / ABS |
|----------------|-------|----------------|-----------------------------|

## ANZEIGE MIT LED AUF DER FRONT

| LED                   | STATUS   | BEDEUTUNG DER LEDS   |
|-----------------------|--|--|
| <b>GSM<br/>(GELB)</b> | aus  | MyAlarm3 Cloud aus   |
|                       | schnell blinkend<br>(64 ms ON / 300 ms OFF)        | Netzsuche<br>kein Signal<br>SIM-Card mit falschem PIN                                |
|                       | langsam blinkend<br>(64 ms ON / 3.000 ms OFF)      | Registrierung im GSM-Netz erfolgt, aber Internetverbindung nicht aktiv               |
|                       | mittelschnelles Blinken<br>(64 ms ON / 800 ms OFF) | Zugang zum Internet erfolgreich<br>APN korrekt<br>Registrierung im GPRS-Netz erfolgt |
| <b>PWR<br/>(GRÜN)</b> | an   | MyAlarm3 Cloud an  |
|                       | aus  | MyAlarm3 Cloud aus   |

## SICHERHEITSNORMEN

### HINWEIS

- Verwenden Sie keine anderen oder höheren Spannungen als angegeben zwischen den Klemmen oder jeglichen Klemmen und der Erdung (Spannungen über 50 Vdc)
- Verwenden Sie das Steuergerät My Alarm3 Cloud nicht bei Beschädigung oder wenn auf diesem offensichtliche Anzeichen einer möglichen Beschädigung erkennbar sind.
- Entfernen Sie die interne Batterie nicht.
- Verwenden Sie das Steuergerät MyAlarm3 Cloud nicht bei von der normalen abweichenden Funktionsweise.
- Berühren Sie die Kontakte des Steuergerätes während der Verwendung nicht.
- Verwenden Sie für einen korrekten Betrieb die mitgelieferten Kabel.

### ACHTUNG

- Vergewissern Sie sich, dass die interne Batterie geladen ist, falls Sie das Steuergerät MyAlarm3 Cloud ohne Versorgung verwenden wollen.
- Das Steuergerät MyAlarm3 Cloud wie im Handbuch beschrieben verwenden, das von der Web Site [www.seneca.it/myalarm3-cloud](http://www.seneca.it/myalarm3-cloud) herunter geladen werden kann.
- Nehmen Sie vor der Benutzung auf die im Handbuch angegebenen elektrischen Anschlüsse Bezug.

|  |   |
|--|---|
|  | Der Gewährleistungsanspruch verfällt bei unsachgemäßer Nutzung oder Eingriffen am Gerät oder an Zubehör die vom Hersteller geliefert werden und die für den ordnungsgemäßen Betrieb erforderlich sind, sowie bei Nichtbeachtung der im vorliegenden Handbuch enthaltenen Anweisungen.   |
|  | Die Reparatur des Moduls oder die Ersetzung von beschädigten Komponenten müssen vom Hersteller vorgenommen werden. Das Produkt muss in angemessener Weise gegen elektrostatische Entladungen geschützt werden.  |
|  | Entsorgung von elektrischen und elektronischen Abfällen (anwendbar innerhalb der Europäischen Union sowie in anderen Ländern mit Abfalltrennung). Das auf dem Produkt oder auf der Verpackung vorhandene Symbol weist darauf hin, dass das Produkt einer Sammelstelle für das Recycling von elektrischem und elektronischem Abfall zugeführt werden muss. |
|  | Bitte lesen Sie vor sämtlichen Eingriffen den gesamten Inhalt des vorliegenden Handbuches.<br>Das Gerät darf ausschließlich von Technikern verwendet werden, die im Bereich elektrische Installationen qualifiziert sind.   |

## TECHNISCHE SPEZIFIKATIONEN

|   |   |
|---|---|
| <b>NORMEN</b>   | ETSI EN 301-489-7<br>EN 301 511<br>EN 301 489-1<br>IEC / EN 60950   |
| <b>Stromversorgung</b><br><i>Spannung Aufnahme interne Batterie</i> | 6 - 15 Vdc, 500 mA max.<br>max. 3,5 W<br>Lithiumionen 3,7 V, 1.100 mAh, nachladbar  |
| <b>Spannungsausgang</b>   | +12 Vdc 50 mA (max. Strom)  |
| <b>Temperatursonde</b>  | interner NTC-Thermistor (serienmäßig), extern (optional*)   |
| <b>Umgebungsbedingungen</b>   | Für einen korrekten Betrieb empfiehlt Seneca die Benutzung bei 0 bis 45 °C  |
| <i>Temperatur</i>   | Bei vorhandener Stromversorgung: -20 ÷ 55 °C<br>Bei Benutzung mit Batterie (mit Entladung): -20 ÷ 5 °C. Das Nachladen ist im folgenden Bereich möglich: 0 ÷ 45 °C |
| <i>Feuchtigkeit</i>   | 30 % – 90 % nicht kondensierend   |
| <i>Lagerungstemperatur</i>  | von - 20 °C bis 20 °C < 1 Jahr; von - 20 °C bis 45 °C < 3 Monate; von - 20 °C bis 60 °C < 1 Monat   |
| <i>Schutzgrad</i>   | IP40  |
| <b>Anschlüsse</b>   | Federklemmen Abstand 3,5 mm, Steckverbindung für Mikro-USB und Steckverbindung SMA für GSM-Antenne, MMCX für GPS (optional*)                                      |
| <b>Interner Speicher</b>  | FLASH 1 MB + 8 MB   |
| <b>Micro SD Slot Typ / Speicher</b>                                 | Push-Push für SD-Card und SD-HC-Card / max. 32GB  |
| <b>SIM-Slot Typ</b>   | Push-Push für Mini-SIM (15 x 25 mm)   |
| <b>Digitale Eingänge</b><br><i>Typ</i>                              | 4 Eingänge Reed, Kontakt, PNP, Pulscap  |
| <i>Max. Frequenz</i>  | 30 Hz   |
| <i>Schwelle OFF</i>   | 0 ÷ 3 Vdc, I > 1 mA   |
| <i>Schwelle ON</i>  | 6 ÷ 24 Vdc, I > 3 mA  |
| <b>Analogeingänge</b>   | 2 Eingänge, Spannung 0 ÷ 30 Vdc / Strom 0 ÷ 20 mA, 0,1 % des Skalenbereiches  |
| <b>Display</b>  | LCD 128 x 32 Dots mit sichtbarem Bereich von 39 mm x 8,6 mm   |
| <b>USB</b>  | 1 Micro-USB-Port für Konfigurierung und Stromversorgung   |
| <b>CPU</b>  | ARM 120 MHz 32 Bit  |
| <b>GSM</b>  | QUAD-BAND (850 / 900 / 1.800 / 1.900 MHz)   |
| <b>Digitale Ausgänge</b>  | 2 Relaisausgänge 3 A max. - 250 V SPST (mit gemeinsamer Klemme)   |
| <b>GPS-SPEZIFIKATIONEN (falls im erworbenen Modell vorhanden)</b>   |   |
| <b>EMPFÄNGER</b>  | 22 Kanäle   |
| <b>EMPFINDLICHKEIT</b>  | -165 dBm  |
| <b>FIX-ZEIT</b>   | 32 s typisch  |
| <b>GENAUIGKEIT</b>  | bis zu 2,5 m  |

\* Zur Ansicht des gesamten Produktzubehörs besuchen Sie [www.seneca.it/products/myalarm3-cloud](http://www.seneca.it/products/myalarm3-cloud).

# INSTALLATION DES STEUERGERÄTES UND ERSTE AKTIVIERUNG

**⚠️ ACHTUNG:** Zur Verwendung dieses Geräts muss die entsprechende APP "MyAlarm3 Cloud" benutzt werden, die mit dem QR Code auf dem Deckblatt vom App Store und vom Apple Store herunter geladen werden kann.

## Vorgehensweise für das erste Einschalten:

1. Die APP iOS / Android herunterladen (siehe QR Code auf dem Deckblatt oder MyAlarm3 Cloud in den Stores suchen);
2. Das Installationshandbuch mit der APP oder dem QR Code auf dem Deckblatt herunterladen, um eine vollständige Anleitung zu haben;
3. Die Mini-SIM in das ausgeschaltete Steuergerät MyAlarm3 Cloud einsetzen (\*);
4. sicherstellen, dass die SD Card korrekt eingesetzt worden ist (siehe Bild 1);
5. Das Steuergerät speisen, indem es an den Anschluss Power Supply angeschlossen wird, oder alternativ das Kabel mit dem Kabelschuh anschließen (das Gerät nicht ohne Stromversorgung einschalten, während es sich in der Modalität Shipping befindet).

Zur Überprüfung des korrekten Verfahrens der ersten Einschaltung wechselt die Blinkfrequenz der gelben LED GSM von einmal zu drei Mal pro Sekunden.  
 (\*) Falls eine SIM verwendet wird, die von der im KIT geliefert verschieden ist, muss sichergestellt werden, dass die Sperr-PIN in der Phase der Einschaltung mit einem anderen Gerät (zum Beispiel einem Smartphone) entfernt worden ist.

## Verfälschtes Aktivierungsverfahren (zum vollständigen Verfahren siehe das Installationshandbuch):

1. Die APP MyAlarm3 Cloud öffnen, die Registrierung des Seneca-Cloud-Kontos vornehmen (falls nicht bereits eines vorhanden ist) und die E-Mail zur Aktivierung des Kontos abwarten;
2. Nach Empfang der E-Mail zur Aktivierung des Kontos die Taste "KONTO AKTIVIEREN" auswählen;
3. Nach der Aktivierung des Kontos erneut die App öffnen und die erste Anmeldung durch Eingabe von Passwort und Benutzernamen vornehmen;
4. Den "Aktivierungscode" aus 5+10 Zeichen eingeben, der auf der Rückseite des Steuergerätes vorhanden ist, und die Taste "AKTIVIEREN" auswählen (falls dies nicht der erste Dienst ist, der dem Konto zugeordnet wird, in der App auf "Anlage wechseln" klicken und anschließend die Taste "HINZUFÜGEN" auswählen; (\*)
5. Von diesem Zeitpunkt an ist der Dienst aktiv und das Eigentümerkonto des Kontos kann auf das System MyAlarm3 Cloud sowohl über Web-Browser, als auch über die gleichnamige Mobil-App MyAlarm3 Cloud zugreifen und andere Benutzer einladen, seine soeben aktivierte MyAlarm3 Cloud zu benutzen.

## Tasten für den Zugang zum Menü:

MyAlarm3 Cloud weist oben links die Taste PWR für das Ein- und ausschalten auf (Bild 2).

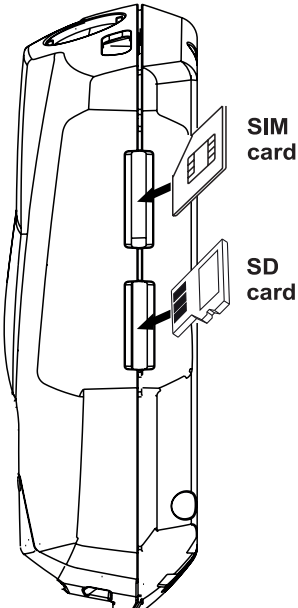
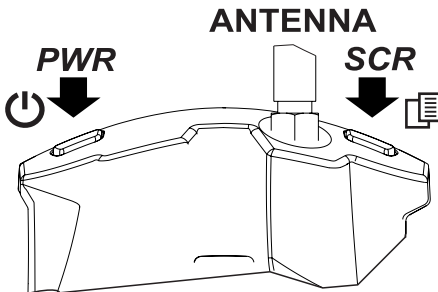
Zum Ausschalten die Taste PWR einige Sekunden gedrückt halten. Das Gerät weist eine Taste MENÜ oben rechts auf.

Das Drücken dieser Taste gestattet das Scrollen der Parameter auf dem Display.

**Anm.:** Zur Gewährleistung des korrekten Betriebs des Steuergerätes MyAlarm3 Cloud DARF DER INHALT DER SD-CARD NICHT ENTFERMT WERDEN

**WICHTIG:** SENECA s.r.l. ist nicht verantwortlich für Zeiten, Modi oder fehlende Kontaktdaten von Meldungen (Alarmer, Daten, usw. ...), die vom System durch Push-Benachrichtigung, SMS, E-Mail, Sprachanrufe, usw. ... bereitgestellt werden, da diese Mitteilungen vom Internet und/oder von Telefonverbindungsdiensten abhängen, bei denen SENECA s.r.l. keine Möglichkeit hat, einzugreifen.

Weitere Informationen finden Sie im Cloud-Liefervertrag.

|  |  |  |       |  |   |                          |  |   |       |  |   |       |  |   |       |  |   |       |  |   |       |  |   |            |  |   |     |  |   |       |  |    |       |  |    |     |  |    |                        |  |    |                   |  |   |                   |  |   |
|--|--|--|-------|--|---|--------------------------|--|---|-------|--|---|-------|--|---|-------|--|---|-------|--|---|-------|--|---|------------|--|---|-----|--|---|-------|--|----|-------|--|----|-----|--|----|------------------------|--|----|-------------------|--|---|-------------------|--|---|
| <p>Bild 1</p>  <p>SIM card</p> <p>SD card</p> | <p>Bild 2</p>  <p>PWR</p> <p>ANTENNA</p> <p>SCR</p> | <p><b>ELEKTRISCHE ANSCHLÜSSE</b></p> <table border="0"> <tr> <td>AUX 1</td> <td></td> <td>1</td> </tr> <tr> <td>Gemein der beiden Relais</td> <td></td> <td>2</td> </tr> <tr> <td>AUX 2</td> <td></td> <td>3</td> </tr> <tr> <td>DIN 1</td> <td></td> <td>4</td> </tr> <tr> <td>DIN 2</td> <td></td> <td>5</td> </tr> <tr> <td>DIN 3</td> <td></td> <td>6</td> </tr> <tr> <td>DIN 4</td> <td></td> <td>7</td> </tr> <tr> <td>AUX+12 Vdc</td> <td></td> <td>8</td> </tr> <tr> <td>GND</td> <td></td> <td>9</td> </tr> <tr> <td>AIN 1</td> <td></td> <td>10</td> </tr> <tr> <td>AIN 2</td> <td></td> <td>11</td> </tr> <tr> <td>GND</td> <td></td> <td>12</td> </tr> <tr> <td>Eingang für Sensor NTC</td> <td></td> <td>13</td> </tr> <tr> <td> + Stromversorgung</td> <td></td> <td>+</td> </tr> <tr> <td> - Stromversorgung</td> <td></td> <td>-</td> </tr> </table> | AUX 1 |  | 1 | Gemein der beiden Relais |  | 2 | AUX 2 |  | 3 | DIN 1 |  | 4 | DIN 2 |  | 5 | DIN 3 |  | 6 | DIN 4 |  | 7 | AUX+12 Vdc |  | 8 | GND |  | 9 | AIN 1 |  | 10 | AIN 2 |  | 11 | GND |  | 12 | Eingang für Sensor NTC |  | 13 | + Stromversorgung |  | + | - Stromversorgung |  | - |
| AUX 1  |  | 1  |       |  |   |                          |  |   |       |  |   |       |  |   |       |  |   |       |  |   |       |  |   |            |  |   |     |  |   |       |  |    |       |  |    |     |  |    |                        |  |    |                   |  |   |                   |  |   |
| Gemein der beiden Relais   |  | 2  |       |  |   |                          |  |   |       |  |   |       |  |   |       |  |   |       |  |   |       |  |   |            |  |   |     |  |   |       |  |    |       |  |    |     |  |    |                        |  |    |                   |  |   |                   |  |   |
| AUX 2  |  | 3  |       |  |   |                          |  |   |       |  |   |       |  |   |       |  |   |       |  |   |       |  |   |            |  |   |     |  |   |       |  |    |       |  |    |     |  |    |                        |  |    |                   |  |   |                   |  |   |
| DIN 1  |  | 4  |       |  |   |                          |  |   |       |  |   |       |  |   |       |  |   |       |  |   |       |  |   |            |  |   |     |  |   |       |  |    |       |  |    |     |  |    |                        |  |    |                   |  |   |                   |  |   |
| DIN 2  |  | 5  |       |  |   |                          |  |   |       |  |   |       |  |   |       |  |   |       |  |   |       |  |   |            |  |   |     |  |   |       |  |    |       |  |    |     |  |    |                        |  |    |                   |  |   |                   |  |   |
| DIN 3  |  | 6  |       |  |   |                          |  |   |       |  |   |       |  |   |       |  |   |       |  |   |       |  |   |            |  |   |     |  |   |       |  |    |       |  |    |     |  |    |                        |  |    |                   |  |   |                   |  |   |
| DIN 4  |  | 7  |       |  |   |                          |  |   |       |  |   |       |  |   |       |  |   |       |  |   |       |  |   |            |  |   |     |  |   |       |  |    |       |  |    |     |  |    |                        |  |    |                   |  |   |                   |  |   |
| AUX+12 Vdc   |  | 8  |       |  |   |                          |  |   |       |  |   |       |  |   |       |  |   |       |  |   |       |  |   |            |  |   |     |  |   |       |  |    |       |  |    |     |  |    |                        |  |    |                   |  |   |                   |  |   |
| GND  |  | 9  |       |  |   |                          |  |   |       |  |   |       |  |   |       |  |   |       |  |   |       |  |   |            |  |   |     |  |   |       |  |    |       |  |    |     |  |    |                        |  |    |                   |  |   |                   |  |   |
| AIN 1  |  | 10   |       |  |   |                          |  |   |       |  |   |       |  |   |       |  |   |       |  |   |       |  |   |            |  |   |     |  |   |       |  |    |       |  |    |     |  |    |                        |  |    |                   |  |   |                   |  |   |
| AIN 2  |  | 11   |       |  |   |                          |  |   |       |  |   |       |  |   |       |  |   |       |  |   |       |  |   |            |  |   |     |  |   |       |  |    |       |  |    |     |  |    |                        |  |    |                   |  |   |                   |  |   |
| GND  |  | 12   |       |  |   |                          |  |   |       |  |   |       |  |   |       |  |   |       |  |   |       |  |   |            |  |   |     |  |   |       |  |    |       |  |    |     |  |    |                        |  |    |                   |  |   |                   |  |   |
| Eingang für Sensor NTC   |  | 13   |       |  |   |                          |  |   |       |  |   |       |  |   |       |  |   |       |  |   |       |  |   |            |  |   |     |  |   |       |  |    |       |  |    |     |  |    |                        |  |    |                   |  |   |                   |  |   |
| + Stromversorgung  |  | +  |       |  |   |                          |  |   |       |  |   |       |  |   |       |  |   |       |  |   |       |  |   |            |  |   |     |  |   |       |  |    |       |  |    |     |  |    |                        |  |    |                   |  |   |                   |  |   |
| - Stromversorgung  |  | -  |       |  |   |                          |  |   |       |  |   |       |  |   |       |  |   |       |  |   |       |  |   |            |  |   |     |  |   |       |  |    |       |  |    |     |  |    |                        |  |    |                   |  |   |                   |  |   |

## KONTAKTE

|                      |                   |                           |                 |
|----------------------|-------------------|---------------------------|-----------------|
| Technischer Support: | support@seneca.it | Informationen zum Produkt | sales@seneca.it |
|----------------------|-------------------|---------------------------|-----------------|