

# MANUALE UTENTE

I/O SERIE R  
CON PROTOCOLLO  
MODBUS TCP-IP e MODBUS RTU



SENECA S.r.l.

Via Austria 26 – 35127 – Z.I. - PADOVA (PD) - ITALY  
Tel. +39.049.8705355 – 8705355 Fax +39 049.8706287

[www.seneca.it](http://www.seneca.it)



ORIGINAL INSTRUCTIONS

**ATTENZIONE**

SENECA non garantisce che tutte le specifiche e/o gli aspetti del prodotto e del firmware, ivi incluso, risponderanno alle esigenze dell'effettiva applicazione finale pur essendo, il prodotto di cui alla presente documentazione, rispondente a criteri costruttivi secondo le tecniche dello stato dell'arte.

L'utilizzatore si assume ogni responsabilità e/o rischio segnatamente alla configurazione del prodotto per il raggiungimento dei risultati previsti in relazione all'installazione e/o applicazione finale specifica.

SENECA, previ accordi al caso di specie, può fornire attività di consulenza per la buona riuscita dell'applicazione finale, ma in nessun caso può essere ritenuta responsabile per il buon funzionamento della stessa.

Il prodotto SENECA è un prodotto avanzato, il cui funzionamento è specificato nella documentazione tecnica fornita con il prodotto stesso e/o scaricabile, anche in un momento antecedente all'acquisto, dal sito internet [www.seneca.it](http://www.seneca.it).

SENECA adotta una politica di continuo sviluppo riservandosi, pertanto, il diritto di effettuare e/o introdurre - senza necessità di preavviso alcuno - modifiche e/o miglioramenti su qualsiasi prodotto descritto nella presente documentazione.

Il prodotto quivi descritto può essere utilizzato solo ed esclusivamente da personale qualificato per la specifica attività ed in conformità con la relativa documentazione tecnica avendo riguardo, in particolare modo, alle avvertenze di sicurezza.

Il personale qualificato è colui che, sulla base della propria formazione, competenza ed esperienza, è in grado di identificare i rischi ed evitare potenziali pericoli che potrebbero verificarsi nell'utilizzo di questo prodotto.

I prodotti SENECA possono essere utilizzati esclusivamente per le applicazioni e nelle modalità descritte nella documentazione tecnica relativa ai prodotti stessi.

Al fine di garantire il buon funzionamento e prevenire l'insorgere di malfunzionamenti, il trasporto, lo stoccaggio, l'installazione, l'assemblaggio, la manutenzione dei prodotti SENECA devono essere eseguiti nel rispetto delle avvertenze di sicurezza e delle condizioni ambientali specificate nella presente documentazione.

La responsabilità di SENECA in relazione ai propri prodotti è regolata dalle condizioni generali di vendita scaricabili dal sito [www.seneca.it](http://www.seneca.it).

SENECA e/o i suoi dipendenti, nei limiti della normativa applicabile, non saranno in ogni caso ritenuti responsabili di eventuali mancati guadagni e/o vendite, perdite di dati e/o informazioni, maggiori costi sostenuti per merci e/o servizi sostitutivi, danni a cose e/o persone, interruzioni di attività e/o erogazione di servizi, di eventuali danni diretti, indiretti, incidentali, patrimoniali e non patrimoniali, consequenziali in qualsiasi modalità causati e/o cagionati, dovuti a negligenza, imprudenza, imperizia e/o altre responsabilità derivanti dall'installazione, utilizzo e/o impossibilità di utilizzo del prodotto.

**CONTACT US**

Supporto tecnico

[supporto@seneca.it](mailto:supporto@seneca.it)

Informazioni sul prodotto

[commerciale@seneca.it](mailto:commerciale@seneca.it)

Questo documento è di proprietà di SENECA srl.  
La duplicazione e la riproduzione sono vietate, se non autorizzate.

## Document revisions

| DATE       | REVISION | NOTES   | AUTHOR |
|------------|----------|---|--------|
| 10/02/2023 | 0        | First revision<br>R-32DIDO-1, R-32DIDO-2, R-16DI-8DO, R-8AI-8DIDO   | MM     |
| 02/03/2023 | 1        | Added Chapter "Protezione delle uscite digitali"  | MM     |
| 15/03/2023 | 2        | Fix Seneca Discovery Device, Easy Setup 2, Seneca Studio Seneca Studio<br>Fix cross references  | MM     |
| 15/03/2023 | 3        | Tables translated in English language   | MM     |
| 08/05/2023 | 5        | Added info about RW register<br>Fix registers info in English language  | MM     |
| 29/05/2023 | 6        | Added R-SG3 device, modified chapter "Ripristino alla configurazione di fabbrica"   | MM     |
| 31/05/2023 | 7        | Added DIP SWITCH chapter  | MM     |
| 19/07/2023 | 8        | Fixed ModBUS registers 40044, 40079 and 40080 of R-SG3  | AZ     |
| 13/11/2023 | 9        | Changed old R-8AI-8DIDO with new R-8AI-8DIDO version<br>Deleted -1 R-series HW code<br>Minor fix  | MM     |
| 27/11/2023 | 10       | Fix R-8AI-8DIDO Modbus table  | MM     |
| 04/12/2023 | 11       | Updated registers 40201 to 40269 of R-16DI-8DO  | AZ     |
| 14/02/2024 | 12       | Added support for R-8AI-8DIDO-2 release fw >= 1012  | MM     |
| 09/04/2024 | 13       | Added R-32DIDO configuration registers  | MM     |
| 27/05/2024 | 14       | Fix Counters Filter R-16DI-8DO  | MM     |
| 08/07/2024 | 15       | Added R-4AO-8DIDO device  | MM     |
| 10/12/2024 | 16       | Added R-4AO-8DIDO fault value info  | MM     |
| 16/01/2025 | 17       | Fixed R-4AO-8DIDO Modbus registers  | MM     |
| 22/01/2025 | 18       | Fixed R-4AO-8DIDO MSW/LSW Modbus registers<br>Added R-4AO-8DIDO info about dip switch and IN/OUT speed  | MM     |
| 03/03/2025 | 19       | Added R-4RTD-8DIDO device<br>Various fix  | MM     |
| 10/10/2025 | 20       | Aggiunto FLEX   | AC     |
| 17/10/2025 | 21       | Added R-2AI-6DIDO device  | MM     |
| 29/10/2025 | 22       | Fix R-2AI-6DIDO device info   | MM     |
| 03/11/2025 | 23       | Correzione registri MODBUS  | AC     |
| 24/02/2026 | 24       | Allineato a nuovo firmware 1022 di R-8AI-8DIDO (con counters)<br>FIX configurazione da webserver per R-8AI-8DIDO<br>FIX vari  | MM     |
| 29/04/2026 | 25       | Aggiunti nuovi registri interi su R-2AI-6DIDO da rev fw 1008  | MM     |
| 30/04/2026 | 26       | Aggiunta impedenza mV/TC e ingressi 30V   | AC     |
| 15/06/2026 | 27       | Aggiunto capitolo con il protocollo Modbus TCP Security<br>Aggiunti nuovi parametri HTTPS su tutti i dispositivi.<br>Aggiunta pagina di configurazione dei certificati su tutti i dispositivi | AC     |

## INDICE

|  |           |
|--|-----------|
| <b>1. INTRODUZIONE</b>   | <b>9</b>  |
| <b>2. TECNOLOGIA FLEX PER IL CAMBIO PROTOCOLLO</b>             | <b>9</b>  |
| <b>3. MODBUS/TCP SECURITY</b>                                  | <b>10</b> |
| <b>4. DISPOSITIVI SERIE R</b>                                  | <b>11</b> |
| 4.1. R-32DIDO  | 11        |
| 4.1.1. PROTEZIONE DELLE USCITE DIGITALI                        | 11        |
| 4.1.2. TEMPO DI ACQUISIZIONE DEI CONTATORI DIGITALI            | 11        |
| 4.2. R-16DI-8DO  | 11        |
| 4.3. R-8AI-8DIDO   | 12        |
| 4.3.1. TEMPO DI AGGIORNAMENTO DEGLI INGRESSI ANALOGICI         | 12        |
| 4.3.2. TEMPO DI AGGIORNAMENTO DEGLI INGRESSI/USCITE DIGITALI   | 12        |
| 4.3.3. TEMPO DI ACQUISIZIONE DEI CONTATORI DIGITALI            | 13        |
| 4.3.4. PROTEZIONE DELLE USCITE DIGITALI                        | 13        |
| 4.3.5. IMPEDENZA DEGLI INGRESSI DI MISURA                      | 13        |
| 4.4. R-SG3   | 13        |
| 4.4.1. CONNESSIONE ALLA CELLA DI CARICO                        | 13        |
| 4.4.2. CONNESSIONE ALLA CELLA DI CARICO A 4 O 6 FILI           | 14        |
| 4.4.3. VERIFICA DEL FUNZIONAMENTO DELLA CELLA DI CARICO        | 14        |
| 4.4.3.1. VERIFICA CABLAGGI CON MULTIMETRO DIGITALE             | 14        |
| 4.4.4. COLLEGAMENTO DI PIU' CELLE DI CARICO IN PARALLELO       | 15        |
| 4.4.5. TRIMMING DELLE CELLE DI CARICO A 4 FILI                 | 17        |
| 4.5. R-4AO-8DIDO   | 17        |
| 4.5.1. TEMPO DI RISPOSTA DELLE USCITE ANALOGICHE               | 18        |
| 4.5.2. TEMPO DI AGGIORNAMENTO DEGLI INGRESSI/USCITE DIGITALI   | 18        |
| 4.5.3. TEMPO DI ACQUISIZIONE DEI CONTATORI DIGITALI            | 18        |
| 4.5.4. PROTEZIONE DELLE USCITE DIGITALI                        | 18        |
| 4.6. R-4RTD-8DIDO  | 18        |
| 4.6.1. TEMPO DI AGGIORNAMENTO DEGLI INGRESSI ANALOGICI         | 19        |
| 4.6.2. TEMPO DI AGGIORNAMENTO DEGLI INGRESSI/USCITE DIGITALI   | 19        |
| 4.6.3. TEMPO DI ACQUISIZIONE DEI CONTATORI DIGITALI            | 19        |
| 4.6.4. PROTEZIONE DELLE USCITE DIGITALI                        | 19        |
| 4.7. R-2AI-6DIDO   | 19        |
| 4.7.1. TEMPO DI AGGIORNAMENTO DEGLI INGRESSI ANALOGICI         | 20        |
| 4.7.2. TEMPO DI AGGIORNAMENTO DEGLI INGRESSI/USCITE DIGITALI   | 20        |
| 4.7.3. TEMPO DI ACQUISIZIONE DEI CONTATORI DIGITALI            | 20        |
| 4.7.4. PROTEZIONE DELLE USCITE DIGITALI                        | 20        |
| <b>5. DIP SWITCH</b>   | <b>21</b> |
| 5.1. SIGNIFICATO DEI DIP SWITCH SW1 PER IL MODELLO R-8AI-8DIDO | 21        |
| 5.2. SIGNIFICATO DEI DIP SWITCH SW1 PER IL MODELLO R-32DIDO    | 21        |
| 5.2.1. DIP SWITCH SW1 PER REVISIONE FIRMWARE <= 1014           | 22        |

|            |   |           |
|------------|---|-----------|
| 5.2.2.     | DIP SWITCH SW1 PER REVISIONE FIRMWARE >= 1015 .....                               | 22        |
| 5.3.       | SIGNIFICATO DEI DIP SWITCH SW1 PER IL MODELLO R-SG3 .....                         | 22        |
| 5.4.       | SIGNIFICATO DEI DIP SWITCH SW1 PER IL MODELLO R-8AI-8DIDO .....                   | 23        |
| 5.5.       | SIGNIFICATO DEI DIP SWITCH SW1 PER IL MODELLO R-4AO-8DIDO .....                   | 23        |
| 5.6.       | SIGNIFICATO DEI DIP SWITCH SW1 PER IL MODELLO R-4RTD-8DIDO .....                  | 24        |
| 5.7.       | SIGNIFICATO DEI DIP SWITCH SW1 PER IL MODELLO R-2AI-6DIDO .....                   | 24        |
| <b>6.</b>  | <b>COPIA I/O TRAMITE LA FUNZIONE PEER TO PEER SENZA UN CONTROLLER MASTER.....</b> | <b>25</b> |
| <b>7.</b>  | <b>MODBUS PASSTHROUGH .....</b>   | <b>26</b> |
| <b>8.</b>  | <b>RIPRISTINO DEL DISPOSITIVO ALLA CONFIGURAZIONE DI FABBRICA .....</b>           | <b>27</b> |
| 8.1.       | PROCEDURA PER IL RIPRISTINO DEI DISPOSITIVI A CONFIGURAZIONE DI FABBRICA .....    | 27        |
| <b>9.</b>  | <b>CONNESSIONE DEL DISPOSITIVO AD UNA RETE .....</b>                              | <b>27</b> |
| <b>10.</b> | <b>WEBSERVER .....</b>  | <b>28</b> |
| 10.1.      | ACCESSO AL WEBSERVER .....  | 28        |
| <b>11.</b> | <b>CONFIGURAZIONE DEL DISPOSITIVO R-32DIDO TRAMITE WEBSERVER .....</b>            | <b>29</b> |
| 11.1.      | SEZIONE SETUP .....   | 29        |
| 11.2.      | SEZIONE SETUP DIGITAL I/O .....   | 31        |
| 11.3.      | SEZIONE SETUP COUNTERS .....  | 31        |
| 11.4.      | CONFIGURAZIONE P2P.....   | 32        |
| 11.5.      | SEZIONE CERTIFICATE UPDATE FW .....   | 32        |
| <b>12.</b> | <b>CONFIGURAZIONE DEL DISPOSITIVO R-16DI-8DO TRAMITE WEBSERVER .....</b>          | <b>34</b> |
| 12.1.      | SEZIONE SETUP .....   | 34        |
| 12.2.      | SEZIONE SETUP 2 .....   | 37        |
| <b>13.</b> | <b>CONFIGURAZIONE DEL DISPOSITIVO R-8AI-8DIDO TRAMITE WEBSERVER ....</b>          | <b>39</b> |
| 13.1.      | SEZIONE SETUP .....   | 39        |
| 13.2.      | SEZIONE COUNTERS SETUP .....  | 41        |
| 13.3.      | SEZIONE ANALOG INPUT SETUP .....  | 41        |
| 13.4.      | SEZIONE SETUP DIGITAL I/O .....   | 44        |
| 13.5.      | SEZIONE SETUP EVENT .....   | 45        |
| 13.6.      | SEZIONE CERTIFICATE UPDATE FW .....   | 45        |
| <b>14.</b> | <b>CONFIGURAZIONE DEL DISPOSITIVO R-SG3 TRAMITE WEBSERVER.....</b>                | <b>47</b> |
| 14.1.      | SEZIONE SETUP .....   | 47        |
| 14.2.      | SEZIONE SETUP LOAD CELL .....   | 49        |
| 14.3.      | SEZIONE SETUP I/O.....  | 52        |
| 14.4.      | SEZIONE TEST AND LOAD CELL CALIBRATION .....                                      | 55        |
| 14.5.      | CONFIGURAZIONE P2P .....  | 55        |

|              |  |           |
|--------------|--|-----------|
| <b>14.6.</b> | <b>TARATURA DELLA CELLA DI CARICO TRAMITE IL WEBSERVER .....</b>                     | <b>55</b> |
| 14.6.1.      | TARATURA DELLA CELLA CON PARAMETRI DI FABBRICA.....                                  | 56        |
| 14.6.1.1.    | INSERIMENTO MANUALE DELLA TARA TRAMITE WEBSERVER .....                               | 56        |
| 14.6.1.2.    | ACQUISIZIONE DELLA TARA DAL CAMPO TRAMITE WEBSERVER.....                             | 57        |
| 14.6.2.      | TARATURA DELLA CELLA CON UN PESO CAMPIONE .....                                      | 57        |
| 14.6.3.      | SEZIONE CERTIFICATE UPDATE FW .....  | 58        |
| <b>15.</b>   | <b>CONFIGURAZIONE DEL DISPOSITIVO R-4AO-8DIDO TRAMITE WEBSERVER... 60</b>            |           |
| 15.1.        | SEZIONE SETUP .....  | 60        |
| 15.2.        | SEZIONE ANALOG OUTPUT SETUP .....  | 62        |
| 15.3.        | SEZIONE SETUP DIGITAL I/O .....  | 63        |
| 15.4.        | SEZIONE SETUP COUNTERS .....   | 64        |
| 15.5.        | CONFIGURAZIONE P2P.....  | 64        |
| 15.6.        | SEZIONE ANALOG TEST .....  | 64        |
| 15.7.        | SEZIONE DIGITAL TEST .....   | 64        |
| 15.8.        | SEZIONE COUNTERS TEST .....  | 65        |
| 15.9.        | SEZIONE CERTIFICATE UPDATE FW .....  | 65        |
| <b>16.</b>   | <b>CONFIGURAZIONE DEL DISPOSITIVO R-4RTD-8DIDO TRAMITE WEBSERVER. 67</b>             |           |
| 16.1.        | SEZIONE SETUP .....  | 67        |
| 16.2.        | SEZIONE ANALOG INPUT SETUP .....   | 69        |
| 16.3.        | SEZIONE ANALOG TEST .....  | 71        |
| 16.4.        | SEZIONE SETUP DIGITAL I/O .....  | 71        |
| 16.5.        | SEZIONE SETUP COUNTERS .....   | 71        |
| 16.6.        | SEZIONE DIGITAL IO TEST .....  | 72        |
| 16.7.        | SEZIONE COUNTERS TEST .....  | 72        |
| 16.8.        | CONFIGURAZIONE P2P.....  | 72        |
| 16.9.        | SEZIONE CERTIFICATE UPDATE FW .....  | 72        |
| <b>17.</b>   | <b>CONFIGURAZIONE DEL DISPOSITIVO R-2AI-6DIDO TRAMITE WEBSERVER ... 74</b>           |           |
| 17.1.        | SEZIONE SETUP .....  | 74        |
| 17.2.        | SEZIONE SETUP AIN 1..8 .....   | 76        |
| 17.3.        | SEZIONE SETUP DIGITAL I/O .....  | 77        |
| 17.4.        | SEZIONE SETUP COUNTERS .....   | 78        |
| 17.5.        | SEZIONE DIGITAL IO TEST .....  | 78        |
| 17.6.        | SEZIONE COUNTERS TEST .....  | 78        |
| 17.7.        | CONFIGURAZIONE P2P.....  | 78        |
| 17.8.        | SEZIONE CERTIFICATE UPDATE FW .....  | 79        |
| <b>18.</b>   | <b>P2P CLIENT .....</b>  | <b>81</b> |
| <b>19.</b>   | <b>P2P SERVER.....</b>   | <b>83</b> |
| 19.1.        | ESEMPIO DI CONFIGURAZIONE P2P.....   | 84        |
| 19.2.        | TEMPI DI ESECUZIONE DEL P2P .....  | 85        |
| <b>20.</b>   | <b>AGGIORNAMENTO DEL FIRMWARE E SALVATAGGIO/APERTURA DI UNA CONFIGURAZIONE .....</b> | <b>85</b> |

|   |            |
|---|------------|
| <b>21. REGISTRI MODBUS RTU/ MODBUS TCP-IP</b> .....   | <b>86</b>  |
| 21.1. NUMERAZIONE DEGLI INDIRIZZI MODBUS “0 BASED” O “1 BASED” .....                                      | 86         |
| 21.2. NUMERAZIONE DEGLI INDIRIZZI MODBUS CON CONVENZIONE “0 BASED” .....                                  | 87         |
| 21.3. NUMERAZIONE DEGLI INDIRIZZI MODBUS CON CONVENZIONE “1 BASED” (STANDARD) .....                       | 87         |
| 21.4. CONVENZIONE DEI BIT ALL’INTERNO DI UN REGISTRO MODBUS HOLDING REGISTER .....                        | 88         |
| 21.5. REGISTER.....   | 88         |
| 21.6. RAPPRESENTAZIONE DI UN VALORE A 32 BIT IN DUE REGISTRI MODBUS HOLDING REGISTER CONSECUTIVI .....    | 89         |
| 21.7. TIPI DI DATO FLOATING POINT A 32 BIT (IEEE 754) .....   | 89         |
| 21.8. PROTOCOLLI MODBUS DI COMUNICAZIONE SUPPORTATI .....   | 90         |
| 21.9. CODICI FUNZIONE MODBUS SUPPORTATI .....   | 90         |
| <br>  |            |
| <b>22. TAVOLA DEI REGISTRI MODBUS PER IL PRODOTTO R-32DIDO</b> .....                                      | <b>91</b>  |
| 22.1. R-32DIDO: TAVOLA DEI REGISTRI MODBUS 4x HOLDING REGISTERS (FUNCTION CODE 3).....                    | 91         |
| 22.2. R-32DIDO: TAVOLA DEI REGISTRI DI CONFIGURAZIONE MODBUS 4x HOLDING REGISTERS (FUNCTION CODE 3)<br>99 |            |
| 22.3. R-32DIDO: TAVOLA DEI REGISTRI MODBUS 0x COIL STATUS (FUNCTION CODE 1) .....                         | 119        |
| 22.4. R-32DIDO: TAVOLA DEI REGISTRI MODBUS 1x INPUT STATUS (FUNCTION CODE 2) .....                        | 120        |
| <br>  |            |
| <b>23. TAVOLA DEI REGISTRI MODBUS PER IL PRODOTTO R-16DI-8DO</b> .....                                    | <b>121</b> |
| 23.1. R-16DI-8DO: TABELLA DEI REGISTRI MODBUS 4x HOLDING REGISTERS (FUNCTION CODE 3).....                 | 121        |
| 23.2. R-16DI-8DO: CONSECUTIVE REGISTERS MODBUS 4x COPY (WITH INTEGER MEASURE REGISTERS).....              | 145        |
| 23.3. R-16DI-8DO: TABELLA DEI REGISTRI MODBUS 0x COIL STATUS (FUNCTION CODE 1) .....                      | 155        |
| 23.4. R-16DI-8DO: TABELLA DEI REGISTRI 1x INPUT STATUS (FUNCTION CODE 2).....                             | 157        |
| <br>  |            |
| <b>24. TAVOLA DEI REGISTRI MODBUS PER IL DISPOSITIVO R-8AI-8DIDO</b> .....                                | <b>158</b> |
| 24.1. R-8AI-8DIDO: TAVOLA DEI REGISTRI MODBUS 4x HOLDING REGISTERS (FUNCTION CODE 3).....                 | 158        |
| 24.2. R-8AI-8DIDO: TAVOLA DEI REGISTRI MODBUS 0x COIL STATUS (FUNCTION CODE 1) .....                      | 167        |
| 24.3. R-8AI-8DIDO: TAVOLA DEI REGISTRI MODBUS 1x INPUT STATUS (FUNCTION CODE 2) .....                     | 168        |
| <br>  |            |
| <b>25. TAVOLA DEI REGISTRI MODBUS PER IL DISPOSITIVO R-SG3</b> .....                                      | <b>169</b> |
| 25.1. R-SG3: TAVOLA DEI REGISTRI MODBUS 4x HOLDING REGISTERS (FUNCTION CODE 3).....                       | 169        |
| <br>  |            |
| <b>26. TAVOLA DEI REGISTRI MODBUS PER IL PRODOTTO R-4AO-8DIDO</b> .....                                   | <b>187</b> |
| 26.1. R-4AO-8DIDO: TAVOLA DEI REGISTRI MODBUS 4x HOLDING REGISTERS (FUNCTION CODE 3) .....                | 187        |
| 26.2. R-4AO-8DIDO: TAVOLA DEI REGISTRI MODBUS 0x COIL STATUS (FUNCTION CODE 1).....                       | 191        |
| 26.3. R-4AO-8DIDO: TAVOLA DEI REGISTRI MODBUS 1x INPUT STATUS (FUNCTION CODE 2) .....                     | 191        |
| <br>  |            |
| <b>27. TAVOLA DEI REGISTRI MODBUS PER IL PRODOTTO R-4RTD-8DIDO</b> .....                                  | <b>192</b> |
| 27.1. R-4RTD-8DIDO: TAVOLA DEI REGISTRI MODBUS 4x HOLDING REGISTERS (FUNCTION CODE 3) .....               | 192        |
| 27.2. R-4RTD-8DIDO: TAVOLA DEI REGISTRI MODBUS 0x COIL STATUS (FUNCTION CODE 1).....                      | 196        |
| 27.3. R-4RTD-8DIDO: TAVOLA DEI REGISTRI MODBUS 1x INPUT STATUS (FUNCTION CODE 2) .....                    | 197        |
| <br>  |            |
| <b>28. TAVOLA DEI REGISTRI MODBUS PER IL PRODOTTO R-2AI-6DIDO</b> .....                                   | <b>198</b> |
| 28.1. R-2AI-6DIDO: TAVOLA DEI REGISTRI MODBUS 4x HOLDING REGISTERS (FUNCTION CODE 3) .....                | 198        |
| 28.2. R-2AI-6DIDO: TAVOLA DEI REGISTRI MODBUS 0x COIL STATUS (FUNCTION CODE 1) .....                      | 200        |
| 28.3. R-2AI-6DIDO: TAVOLA DEI REGISTRI MODBUS 1x INPUT STATUS (FUNCTION CODE 2) .....                     | 201        |

---

|  |            |
|--|------------|
| <b>29. R-SG3: TARATURA DELLA CELLA DI CARICO TRAMITE REGISTRI MODBUS</b>                               | <b>202</b> |
| 29.1. PROCEDURA DI TARATURA DELLA CELLA CON PARAMETRI DI FABBRICA E CON TARA ACQUISITA DAL CAMPO       | 202        |
| 29.2. PROCEDURA DI TARATURA DELLA CELLA CON PARAMETRI DI FABBRICA E CON TARA INSERITA MANUALMENTE..... | 202        |
| 29.3. PROCEDURA DI TARTURA DELLA CELLA CON UN PESO CAMPIONE .....                                      | 202        |
| <br>   |            |
| <b>30. CABLAGGIO DEI CAVI PER MODELLI CON DOPPIA PORTA ETHERNET .....</b>                              | <b>203</b> |
| 30.1. CONNESSIONE ETHERNET A CATENA (DAISY CHAIN).....   | 203        |
| 30.2. FUNZIONE LAN FAULT-BYPASS.....   | 205        |
| <br>   |            |
| <b>31. RICERCA E MODIFICA DELL'IP DEL DISPOSITIVO CON IL TOOL SENECA DISCOVERY DEVICE .....</b>        | <b>206</b> |

## 1. INTRODUZIONE

### **ATTENZIONE!**

Questo manuale utente estende le informazioni dal manuale di installazione sulla configurazione del dispositivo. Utilizzare il manuale di installazione per maggiori informazioni.

### **ATTENZIONE!**

In ogni caso, SENECA s.r.l. o i suoi fornitori non saranno responsabili per la perdita di dati / incassi o per danni consequenziali o incidentali dovuti a negligenza o cattiva/impropria gestione del dispositivo, anche se SENECA è ben consapevole di questi possibili danni.

SENECA, le sue consociate, affiliate, società del gruppo, i suoi fornitori e rivenditori non garantiscono che le funzioni soddisfino pienamente le aspettative del cliente o che il dispositivo, il firmware e il software non debbano avere errori o funzionare continuativamente.

## 2. TECNOLOGIA FLEX PER IL CAMBIO PROTOCOLLO



Flex permette di cambiare a piacimento la combinazione dei protocolli di comunicazione industriale supportati dai dispositivi tra un elenco di quelli disponibili, lo sviluppo è in continuo aggiornamento, per una lista esaustiva fare riferimento alla pagina:

<https://www.seneca.it/flex/>

Alcuni esempi di protocolli supportati sono:



Il dispositivo diventa quindi “universale” e compatibile con i sistemi Siemens oppure Rockwell oppure Schneider etc....senza la necessità di acquistare hardware differenti.

### 3. MODBUS/TCP SECURITY

Oltre al protocollo Modbus TCP standard, i dispositivi della serie R supportano anche il protocollo Modbus/TCP Security, indicato anche come mbaps.

Modbus/TCP Security è una variante sicura di Modbus TCP progettata per l'impiego in reti industriali dove è richiesta la protezione delle comunicazioni. Il protocollo mantiene invariata la struttura applicativa Modbus TCP, ma trasporta i messaggi Modbus all'interno di un canale protetto tramite TLS. In questo modo le normali richieste e risposte Modbus vengono scambiate attraverso una sessione sicura, in modo analogo a quanto avviene con HTTPS rispetto a HTTP.

L'utilizzo di TLS consente di aggiungere al protocollo Modbus TCP tradizionale funzioni di sicurezza quali:

- autenticazione degli endpoint tramite certificati digitali X.509;
- autenticazione reciproca tra client e server;
- protezione dell'integrità dei dati trasmessi;
- protezione contro la ripetizione dei messaggi;
- riservatezza della comunicazione, quando viene utilizzata una cipher suite con cifratura;
- possibilità di autorizzare le richieste in base al ruolo associato al certificato del client.

Il protocollo Modbus/TCP Security utilizza normalmente la porta TCP 802, distinta dalla porta TCP 502 utilizzata dal Modbus TCP tradizionale.

Dal punto di vista applicativo, le funzioni Modbus disponibili rimangono le stesse del protocollo Modbus TCP. La differenza principale è che, prima dello scambio dei dati Modbus, client e server stabiliscono una sessione TLS. Durante questa fase vengono negoziati i parametri crittografici, vengono verificati i certificati e viene creata la connessione sicura.

Per utilizzare Modbus/TCP Security è necessario che il client supporti il protocollo e che siano configurati i certificati richiesti per l'autenticazione TLS. La gestione dei certificati, delle autorità di certificazione attendibili e delle eventuali regole di autorizzazione dipende dalla configurazione del sistema e dall'infrastruttura di sicurezza adottata dall'utente.

Il supporto a Modbus/TCP Security consente quindi di integrare il dispositivo in architetture industriali nelle quali sono richiesti meccanismi di protezione delle comunicazioni, mantenendo al tempo stesso la compatibilità funzionale con il modello dati e le funzioni Modbus.

Per maggiori informazioni sul protocollo fare riferimento al sito ufficiale modbus.org al seguente link:

<https://www.modbus.org/modbus-specifications>

## 4. DISPOSITIVI SERIE R

I moduli I/O Serie R sono dispositivi studiati per esigenze di cablaggio flessibile, spazi di installazione ridotti, applicazioni ad alta densità di I/O con comunicazione ModBUS (seriale ed Ethernet). La configurazione può avvenire tramite software dedicato e/o DIP-switchi.

I dispositivi dotati di due porte ethernet possono essere collegati in modalità daisy chain (senza l'utilizzo di uno switch esterno) e supportano la modalità fault-bypass per assicurare la connessione Ethernet anche nel caso di guasto di un modulo della catena.

Per ulteriori informazioni su questi protocolli, consultare il sito Web:

<http://www.modbus.org/specs.php>.

### 4.1. R-32DIDO

I dispositivi permettono l'utilizzo di 32 canali digitali configurabili singolarmente in ingresso o uscita. Quando un canale digitale è configurato come ingresso è associato anche un contatore a 32 bit con valore salvato in memoria non volatile.

| <b>CODE</b> | <b>ETHERNET PORT</b>                 |
|-------------|--------------------------------------|
| R-32DIDO-2  | 2 PORTS 10/100 Mbit<br>(Switch mode) |

#### 4.1.1. PROTEZIONE DELLE USCITE DIGITALI

Le uscite sono protette contro il sovraccarico e contro la sovratemperatura, ciclicamente si aprono finché non si ripara il guasto oppure non si apre l'uscita.

La corrente limite è compresa tra 0,6 e 1,2 A.

#### 4.1.2. TEMPO DI ACQUISIZIONE DEI CONTATORI DIGITALI

Il tempo di acquisizione più veloce dei contatori digitali è di 1 ms

### 4.2. R-16DI-8DO

I dispositivi permettono l'utilizzo di 16 canali digitali di ingresso e 8 canali digitali di uscita a relè. Sono anche disponibili 16 contatori digitali a 32 bit con backup su memoria non volatile.

| <b>CODE</b> | <b>ETHERNET PORT</b>                 |
|-------------|--------------------------------------|
| R-16DI8DO   | 2 PORTS 10/100 Mbit<br>(Switch mode) |

### 4.3. R-8AI-8DIDO

I dispositivi permettono l'utilizzo di 8 canali analogici di ingresso e 8 canali digitali singolarmente configurabili come ingresso o uscita. Sono anche disponibili fino a 8 contatori digitali a 32 bit con backup su memoria non volatile.

| <b>CODE</b>   | <b>ETHERNET PORT</b>                 |
|---------------|--------------------------------------|
| R-8AI-8DIDO-2 | 2 PORTS 10/100 Mbit<br>(Switch mode) |

#### 4.3.1. TEMPO DI AGGIORNAMENTO DEGLI INGRESSI ANALOGICI

Il tempo di campionamento è configurabile dai 25 ms ai 400 ms per ciascun canale, in particolare:

| <b>TEMPO DI CAMPIONAMENTO DEI<br/>CANALI</b> |
|--|
| 25 ms  |
| 50 ms  |
| 100 ms                                       |
| 200 ms                                       |
| 400 ms                                       |

Per il calcolo del tempo di aggiornamento del valore di un canale si consideri il seguente esempio:

Attivando 8 canali e impostando lo stesso tempo di campionamento di 25 ms, si ottiene un aggiornamento di un ingresso ogni:  $25 \times 8 = 200$  ms.

**Nota (solo se sono abilitati canali termocoppia):**

Nel caso di ingresso termocoppia, ogni 10 secondi viene effettuata la verifica del Burnout.

La durata di questa verifica impiega 25ms su ogni canale termocoppia abilitato.

Ad esempio con 3 termocoppie attive si ha che ogni 10 secondi vengono impiegati:

$25\text{ms} \times 3 \text{ canali} = 75 \text{ ms}$  per la valutazione dei Burnout.

#### 4.3.2. TEMPO DI AGGIORNAMENTO DEGLI INGRESSI/USCITE DIGITALI

Il tempo di aggiornamento degli 8 ingressi / uscite digitali è di 2ms (attivando la modalità contatori Fast).

### 4.3.3. TEMPO DI ACQUISIZIONE DEI CONTATORI DIGITALI

Il tempo di acquisizione più veloce dei contatori digitali è di 2 ms (attivando la modalità contatori Fast).



## **ATTENZIONE!**

**PER OTTENERE LE MASSIME PRESTAZIONI SUI CONTATORI DIGITALI, ABILITARE IL PARAMETRO "FAST COUNTER" E DISABILITARE IL WEBSERVER DA DIP SWITCH.**

### 4.3.4. PROTEZIONE DELLE USCITE DIGITALI

Le uscite sono protette contro il sovraccarico e contro la sovratemperatura, ciclicamente si aprono finché non si ripara il guasto oppure non si apre l'uscita.

La corrente limite è compresa tra 0,6 e 1,2 A.

### 4.3.5. IMPEDENZA DEGLI INGRESSI DI MISURA

Per gli ingressi configurati in mV o Termocoppia l'impedenza è dell'ordine dei 100 MOhm, per gli ingressi 30 V è di circa 200 KOhm.

## 4.4. R-SG3

R-SG3 è un convertitore per celle di carico (strain gauge). La misura, effettuata con la tecnica a 4 o 6 fili, è disponibile tramite i protocolli Modbus TCP-IP server e Modbus RTU slave.

Il dispositivo è dotato di un nuovo filtro anti rumore sviluppato appositamente per ottenere un rapido tempo di risposta. Il dispositivo è completamente configurabile anche tramite il webserver.

| <b>CODE</b> | <b>ETHERNET PORT</b> |
|-------------|----------------------|
| R-SG3       | 1 PORT 10/100 Mbit   |

### 4.4.1. CONNESSIONE ALLA CELLA DI CARICO

È possibile connettere il convertitore alla cella di carico in modalità 4 o 6 fili. La misura a 6 fili è preferibile ai fini della precisione della misura.

L'alimentazione alla cella di carico viene fornita direttamente dal dispositivo.

#### 4.4.2. CONNESSIONE ALLA CELLA DI CARICO A 4 O 6 FILI

Una cella di carico può avere un cavo a quattro o a sei fili. Un cavo a sei fili oltre ad avere le linee di +/- excitation e +/- signal ha anche le linee di +/- sense. È fraintendimento comune pensare che l'unica differenza tra le celle di carico a 4 o 6 fili sia la possibilità delle ultime di misurare la tensione effettiva alla cella di carico. Una cella di carico è compensata per lavorare entro le specifiche in un certo range di temperatura (solitamente -10 - + 40 °C). Poiché la resistenza del cavo è funzione della temperatura, la risposta del cavo ai cambiamenti di temperatura deve essere eliminata. Il cavo a 4 fili è parte del sistema di compensazione della temperatura della cella di carico. La cella di carico a 4 fili è calibrata e compensata con collegata una certa quantità di cavo. Per questo motivo non bisogna mai tagliare il cavo di una cella di carico a 4 fili. Il cavo di una cella a 6 fili, invece, non è parte del sistema di compensazione della temperatura della cella di carico. Le linee di sense sono connesse ai terminali di sense di R-SG3, per misurare e regolare la tensione effettiva della cella di carico. Il vantaggio di usare questo sistema "attivo" è la possibilità di tagliare (o estendere) il cavo della cella di carico a 6 fili a qualsiasi lunghezza. È da considerare che una cella di carico a 6 fili non raggiungerà le prestazioni dichiarate nelle specifiche se non si utilizzano le linee di sense.

#### 4.4.3. VERIFICA DEL FUNZIONAMENTO DELLA CELLA DI CARICO

Prima di iniziare la configurazione del dispositivo è necessario verificare la correttezza dei cablaggi e l'integrità della cella di carico.

##### 4.4.3.1. VERIFICA CABLAGGI CON MULTIMETRO DIGITALE

Per prima cosa è necessario verificare con il manuale della cella di carico che tra i cavi +Excitation e -Excitation vi siano presenti circa 5V DC. Se la cella è a 6 fili verificare che la stessa tensione si misuri anche tra +Sense e -Sense.

Ora lasciare la cella a riposo (senza la tara) e verificare che la tensione tra i cavi +Signal e -Signal sia attorno a 0 V.

Ora sbilanciare la cella applicando una forza di compressione verificando che la tensione tra i cavi +Signal e -Signal aumenti fino al raggiungimento del fondo scala (se possibile) dove si misureranno circa:

$5 \cdot (\text{sensibilità cella}) \text{ mV}$ .

Ad esempio se la sensibilità della cella dichiarata è di 2 mV/V si dovrà ottenere  $5 \cdot 2 = 10 \text{ mV}$ .

Nel solo caso di misura bipolare (compressione/trazione) è necessario sbilanciare completamente la cella anche in trazione, in questo caso tra i cavi +Signal e -Signal si dovrà misurare lo stesso valore ma con il segno negativo:

$-5 \cdot (\text{sensibilità cella}) \text{ mV}$ .

4.4.4. COLLEGAMENTO DI PIU' CELLE DI CARICO IN PARALLELO

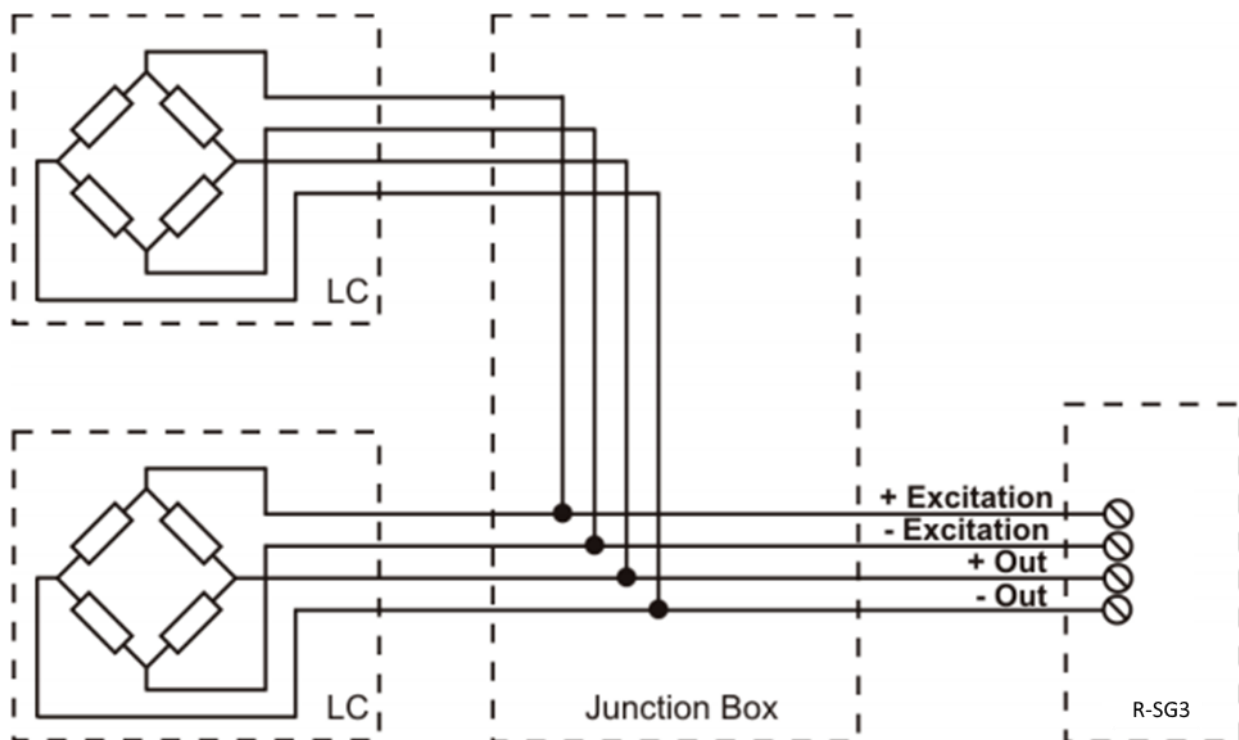
È possibile collegare fino ad un massimo di 8 celle di carico (e comunque senza mai scendere sotto gli 87 Ohm minimi).

È quindi possibile connettere:

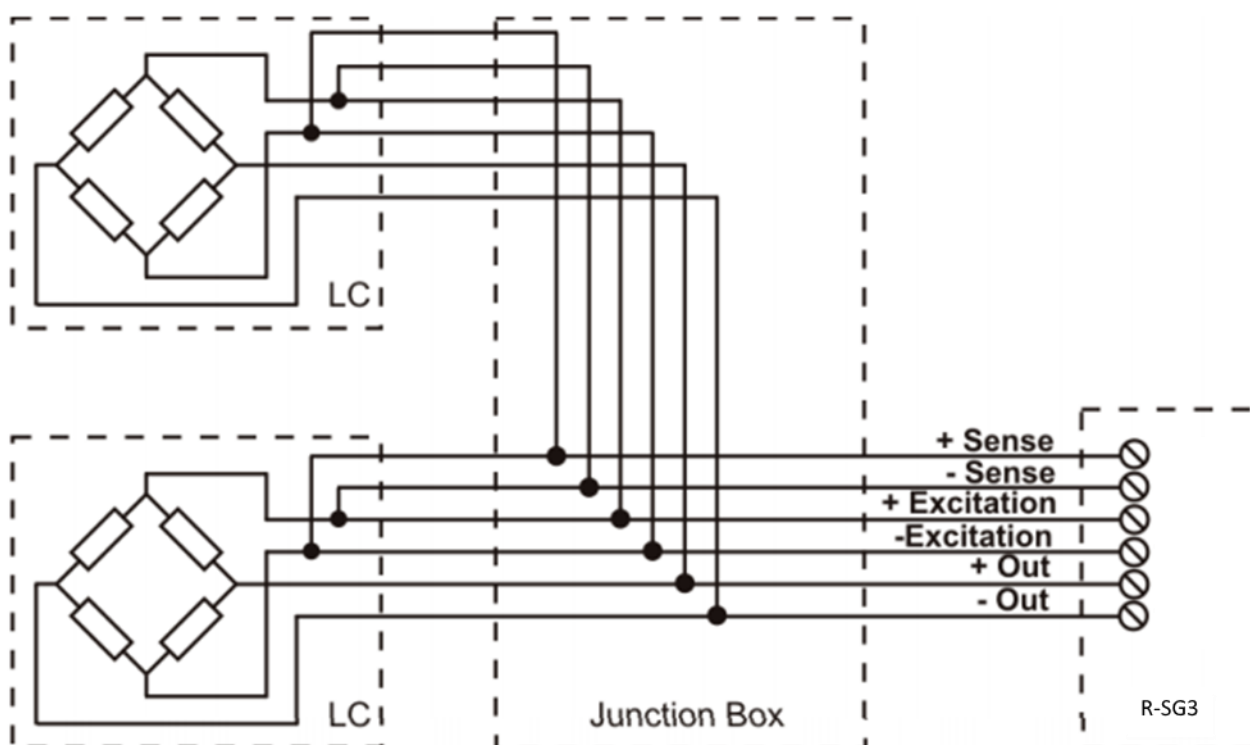
| NUMERO CELLE DI CARICO IN PARALLELO              |  |
|--|--|
| IMPEDENZA DELLA CELLA DI CARICO DICHIARATA [Ohm] | MASSIMO NUMERO DI CELLE COLLEGABILI IN PARALLELO |
| 350  | 4  |
| 1000   | 8  |

Per il collegamento di 4 celle di carico Seneca raccomanda l'utilizzo del prodotto SG-EQ4.

Per collegare in parallelo 2 o più celle a 4 fili con la junction Box SG-EQ4 utilizzare il seguente schema:



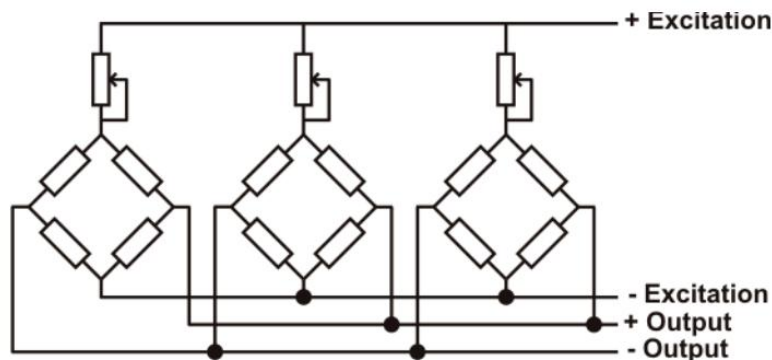
Per collegare in parallelo 2 o più celle a 6 fili con la Junction Box SG-EQ4 utilizzare il seguente schema:



Per maggiori dettagli si rimanda al manuale dell'accessorio Junction Box SG-EQ4.

4.4.5. TRIMMING DELLE CELLE DI CARICO A 4 FILI

La figura sottostante mostra uno schema di tre celle di carico trimmate.



Un resistore variabile, indipendente dalla temperatura, o un potenziometro tipicamente da 20 Ω è inserito nel cavetto + excitation di ciascuna cella di carico. Ci sono due modalità per trimmerare le celle di carico. Il primo metodo è di regolare i potenziometri per tentativi spostando i pesi di calibrazione da un angolo ad un altro. Tutti i potenziometri devono essere regolati in modo da impostare la massima sensibilità per ogni cella, ruotandoli tutti completamente in senso orario. Poi una volta localizzato l'angolo con l'uscita più bassa, si agisca sui trimmer delle altre celle fino ad ottenere lo stesso valore minimo dell'uscita. Questo metodo può essere molto lungo, soprattutto per scale di grande ampiezza dove l'uso di pesi di test agli angoli non è molto pratico. In questi casi il secondo metodo, più adatto, è quello di "pre-trimmerare" i potenziometri usando un voltmetro di precisione (almeno 4 1/2 cifre). Si può utilizzare la seguente procedura:

- 1) Determinare l'esatto rapporto mV/V di ciascuna cella di carico, riportato nel certificato di calibrazione della cella stessa.
- 2) Determinare l'esatta tensione di eccitazione (excitation) fornita dall'indicatore/misuratore (ad esempio Z-SG), misurando questa tensione con il voltmetro (per esempio 10.05 V).
- 3) Moltiplicare il valore più basso di mV/V trovato (punto 1) per la tensione di eccitazione (punto 2).
- 4) Dividere il fattore di trimming calcolato nel punto 3 per il valore di mV/V delle altre celle di carico.
- 5) Misurare e regolare la tensione di eccitazione delle altre tre celle di carico tramite il rispettivo potenziometro. Verificare i risultati ed effettuare un aggiustamento finale spostando un carico di test da angolo ad angolo.

4.5. R-4AO-8DIDO

I dispositivi permettono l'utilizzo di 4 canali analogici di uscita (configurabili singolarmente in tensione o corrente) e 8 canali digitali singolarmente configurabili come ingresso o uscita. Sono anche disponibili fino a 8 contatori digitali a 32 bit con backup su memoria non volatile.

| CODE        | ETHERNET PORT                        |
|-------------|--------------------------------------|
| R-4AO-8DIDO | 2 PORTS 10/100 Mbit<br>(Switch mode) |

#### 4.5.1. TEMPO DI RISPOSTA DELLE USCITE ANALOGICHE

Il tempo di risposta delle uscite analogiche per passare dal 10% al 90% è di 5ms

#### 4.5.2. TEMPO DI AGGIORNAMENTO DEGLI INGRESSI/USCITE DIGITALI

Il tempo di aggiornamento degli 8 ingressi / uscite digitali è di 1ms.

#### 4.5.3. TEMPO DI ACQUISIZIONE DEI CONTATORI DIGITALI

Il tempo di acquisizione più veloce dei contatori digitali è di 1 ms

#### 4.5.4. PROTEZIONE DELLE USCITE DIGITALI

Le uscite sono protette contro il sovraccarico e contro la sovratemperatura, ciclicamente si aprono finché non si ripara il guasto oppure non si apre l'uscita.

La corrente limite è compresa tra 0,6 e 1,2 A.

#### 4.6. R-4RTD-8DIDO

I dispositivi permettono l'utilizzo di 4 canali di misura di termoresistenza e 8 canali digitali singolarmente configurabili come ingresso o uscita. Sono anche disponibili fino a 8 contatori digitali a 32 bit con backup su memoria non volatile.

| <b>CODE</b>  | <b>ETHERNET PORT</b>                 |
|--------------|--------------------------------------|
| R-4RTD-8DIDO | 2 PORTS 10/100 Mbit<br>(Switch mode) |

#### 4.6.1. TEMPO DI AGGIORNAMENTO DEGLI INGRESSI ANALOGICI

Il tempo di campionamento è configurabile dai 25 ms ai 400 ms, in particolare:

| <b>TEMPO DI AGGIORNAMENTO DEI<br/>CANALI</b> |
|--|
| 25 ms  |
| 50 ms  |
| 100 ms                                       |
| 200 ms                                       |
| 400 ms                                       |

Poiché ogni canale è dotato di un convertitore Analogico-Digitale indipendente si ha che questo tempo impostato coincide con il tempo di rinfresco di ogni canale.

Quindi, attivando tutti e 4 i canali e impostando lo stesso tempo di campionamento di 25 ms, si ottiene un aggiornamento di un ingresso ogni 25 ms.

#### 4.6.2. TEMPO DI AGGIORNAMENTO DEGLI INGRESSI/USCITE DIGITALI

Il tempo di aggiornamento degli 8 ingressi / uscite digitali è di 25ms.

#### 4.6.3. TEMPO DI ACQUISIZIONE DEI CONTATORI DIGITALI

Il tempo di acquisizione più veloce dei contatori digitali è di 25 ms

#### 4.6.4. PROTEZIONE DELLE USCITE DIGITALI

Le uscite sono protette contro il sovraccarico e contro la sovratemperatura, ciclicamente si aprono finché non si ripara il guasto oppure non si apre l'uscita.

La corrente limite è compresa tra 0,6 e 1,2 A.

#### 4.7. R-2AI-6DIDO

I dispositivi permettono l'utilizzo di 2 canali analogici di ingresso e 6 canali digitali singolarmente configurabili come ingresso o uscita. Sono anche disponibili fino a 6 contatori digitali a 32 bit con backup su memoria non volatile.

| <b>CODE</b> | <b>ETHERNET PORT</b> |
|-------------|----------------------|
| R-2AI-6DIDO | 1 PORT 10/100 Mbit   |

#### 4.7.1. TEMPO DI AGGIORNAMENTO DEGLI INGRESSI ANALOGICI

Il tempo di campionamento è configurabile da 15 campioni al secondo a 240 campioni al secondo per ciascun canale abilitato, in particolare:

| <b>TEMPO DI CAMPIONAMENTO DEI<br/>CANALI</b> |
|--|
| 15 campioni/s = 66 ms                        |
| 30 campioni/s = 33 ms                        |
| 60 campioni/s = 16 ms                        |
| 240 campioni/s = 4 ms                        |

Per il calcolo del tempo di aggiornamento del valore di un canale si consideri il seguente esempio:

Abilitando 2 canali e impostando lo stesso tempo di campionamento di 4 ms, si ottiene un aggiornamento di un ingresso ogni:  $4 \times 2 = 8$  ms.

#### 4.7.2. TEMPO DI AGGIORNAMENTO DEGLI INGRESSI/USCITE DIGITALI

Il tempo di aggiornamento di tutti gli 8 ingressi / uscite digitali è di 2 ms.

#### 4.7.3. TEMPO DI ACQUISIZIONE DEI CONTATORI DIGITALI

Il tempo di acquisizione più veloce dei contatori digitali è di 2 ms

#### 4.7.4. PROTEZIONE DELLE USCITE DIGITALI

Le uscite sono protette contro il sovraccarico e contro la sovratemperatura, ciclicamente si aprono finché non si ripara il guasto oppure non si apre l'uscita.

La corrente limite è compresa tra 0,6 e 1,2 A.

## 5. DIP SWITCH

### **ATTENZIONE!**

LE IMPOSTAZIONI DEI DIP SWITCH VENGONO LETTE SOLO IN FASE DI AVVIO. AD OGNI VARIAZIONE È NECESSARIO UN RIAVVIO.

### **ATTENZIONE!**

A SECONDA DEL MODELLO POTREBBE ESSERE NECESSARIO RIMUOVERE IL COPERCHIO POSTERIORE DEL DISPOSITIVO PER ACCEDERE AI DIP SWITCH

### 5.1. **SIGNIFICATO DEI DIP SWITCH SW1 PER IL MODELLO R-8AI-8DIDO**

Qui sotto è riportato il significato dei dip switch SW1:

| <i>DIP1</i> | <i>DIP2</i> | <i>SIGNIFICATO</i>  |
|-------------|-------------|---|
| OFF         | OFF         | Funzionamento Normale: Il dispositivo carica la configurazione dalla flash. |
| ON          | ON          | Porta il dispositivo alla configurazione di fabbrica                        |
| OFF         | ON          | Disabilita l'accesso al Web server  |
| ON          | OFF         | Riservato   |

### **ATTENZIONE!**

UNA VOLTA TERMINATA LA MESSA IN SERVIZIO, AL FINE DI AUMENTARE LA SICUREZZA DEL DISPOSITIVO, DISABILITARE IL WEBSERVER TRAMITE I DIP SWITCH

### 5.2. **SIGNIFICATO DEI DIP SWITCH SW1 PER IL MODELLO R-32DIDO**

Qui sotto è riportato il significato dei dip switch SW1 per le varie revisioni firmware:

**5.2.1. DIP SWITCH SW1 PER REVISIONE FIRMWARE <= 1014**

| <i>DIP1</i> | <i>DIP2</i> | <i>SIGNIFICATO</i>   |
|-------------|-------------|--|
| OFF         | OFF         | Funzionamento Normale: Il dispositivo carica la configurazione dalla flash.                                      |
| ON          | ON          | Porta il dispositivo alla configurazione di fabbrica   |
| OFF         | ON          | Forza solo l'indirizzo IP del dispositivo sul valore standard dei prodotti ethernet<br>SENECA:<br>192.168.90.101 |
| ON          | OFF         | Riservato  |

**5.2.2. DIP SWITCH SW1 PER REVISIONE FIRMWARE >= 1015**

| <i>DIP1</i> | <i>DIP2</i> | <i>SIGNIFICATO</i>  |
|-------------|-------------|---|
| OFF         | OFF         | Funzionamento Normale: Il dispositivo carica la configurazione dalla flash. |
| ON          | ON          | Porta il dispositivo alla configurazione di fabbrica                        |
| OFF         | ON          | Disabilita l'accesso al Web server  |
| ON          | OFF         | Riservato   |


**ATTENZIONE!**

**UNA VOLTA TERMINATA LA MESSA IN SERVIZIO, AL FINE DI AUMENTARE LA SICUREZZA DEL DISPOSITIVO, DISABILITARE IL WEBSERVER TRAMITE I DIP SWITCH**

**5.3. SIGNIFICATO DEI DIP SWITCH SW1 PER IL MODELLO R-SG3**

Qui sotto è riportato il significato dei dip switch SW1:

| <i>DIP1</i> | <i>DIP2</i> | <i>SIGNIFICATO</i>  |
|-------------|-------------|---|
| OFF         | OFF         | Funzionamento Normale: Il dispositivo carica la configurazione dalla flash. |
| ON          | ON          | Porta il dispositivo alla configurazione di fabbrica                        |
| OFF         | ON          | Disabilita l'accesso al Web server  |
| ON          | OFF         | Riservato   |


**ATTENZIONE!**

**UNA VOLTA TERMINATA LA MESSA IN SERVIZIO, AL FINE DI AUMENTARE LA SICUREZZA DEL DISPOSITIVO, DISABILITARE IL WEBSERVER TRAMITE I DIP SWITCH**

**5.4. SIGNIFICATO DEI DIP SWITCH SW1 PER IL MODELLO R-8AI-8DIDO**

Qui sotto è riportato il significato dei dip switch SW1:

| <i>DIP1</i> | <i>DIP2</i> | <i>SIGNIFICATO</i>  |
|-------------|-------------|---|
| OFF         | OFF         | Funzionamento Normale: Il dispositivo carica la configurazione dalla flash. |
| ON          | ON          | Porta il dispositivo alla configurazione di fabbrica                        |
| OFF         | ON          | Disabilita l'accesso al Web server  |
| ON          | OFF         | Riservato   |


**ATTENZIONE!**

**UNA VOLTA TERMINATA LA MESSA IN SERVIZIO, AL FINE DI AUMENTARE LA SICUREZZA DEL DISPOSITIVO, DISABILITARE IL WEBSERVER TRAMITE I DIP SWITCH**

**5.5. SIGNIFICATO DEI DIP SWITCH SW1 PER IL MODELLO R-4AO-8DIDO**

Qui sotto è riportato il significato dei dip switch SW1:

| <i>DIP1</i> | <i>DIP2</i> | <i>SIGNIFICATO</i>  |
|-------------|-------------|---|
| OFF         | OFF         | Funzionamento Normale: Il dispositivo carica la configurazione dalla flash. |
| ON          | ON          | Porta il dispositivo alla configurazione di fabbrica                        |
| OFF         | ON          | Disabilita l'accesso al Web server  |
| ON          | OFF         | Riservato   |


**ATTENZIONE!**

**UNA VOLTA TERMINATA LA MESSA IN SERVIZIO, AL FINE DI AUMENTARE LA SICUREZZA DEL DISPOSITIVO, DISABILITARE IL WEBSERVER TRAMITE I DIP SWITCH**

**5.6. SIGNIFICATO DEI DIP SWITCH SW1 PER IL MODELLO R-4RTD-8DIDO**

Qui sotto è riportato il significato dei dip switch SW1:

| <b>DIP1</b> | <b>DIP2</b> | <b>SIGNIFICATO</b>  |
|-------------|-------------|---|
| OFF         | OFF         | Funzionamento Normale: Il dispositivo carica la configurazione dalla flash. |
| ON          | ON          | Porta il dispositivo alla configurazione di fabbrica                        |
| OFF         | ON          | Disabilita l'accesso al Web server  |
| ON          | OFF         | Riservato   |

 **ATTENZIONE!**

**UNA VOLTA TERMINATA LA MESSA IN SERVIZIO, AL FINE DI AUMENTARE LA SICUREZZA DEL DISPOSITIVO, DISABILITARE IL WEBSERVER TRAMITE I DIP SWITCH**

**5.7. SIGNIFICATO DEI DIP SWITCH SW1 PER IL MODELLO R-2AI-6DIDO**

Qui sotto è riportato il significato dei dip switch SW1:

| <b>DIP1</b> | <b>DIP2</b> | <b>SIGNIFICATO</b>  |
|-------------|-------------|---|
| OFF         | OFF         | Funzionamento Normale: Il dispositivo carica la configurazione dalla flash. |
| ON          | ON          | Porta il dispositivo alla configurazione di fabbrica                        |
| OFF         | ON          | Disabilita l'accesso al Web server  |
| ON          | OFF         | Riservato   |

 **ATTENZIONE!**

**UNA VOLTA TERMINATA LA MESSA IN SERVIZIO, AL FINE DI AUMENTARE LA SICUREZZA DEL DISPOSITIVO, DISABILITARE IL WEBSERVER TRAMITE I DIP SWITCH**

## 6. COPIA I/O TRAMITE LA FUNZIONE PEER TO PEER SENZA UN CONTROLLER MASTER

I dispositivi della serie "R" possono essere utilizzati per copiare e aggiornare in tempo reale un canale di ingresso su un canale di uscita remoto senza l'ausilio di un controller master.

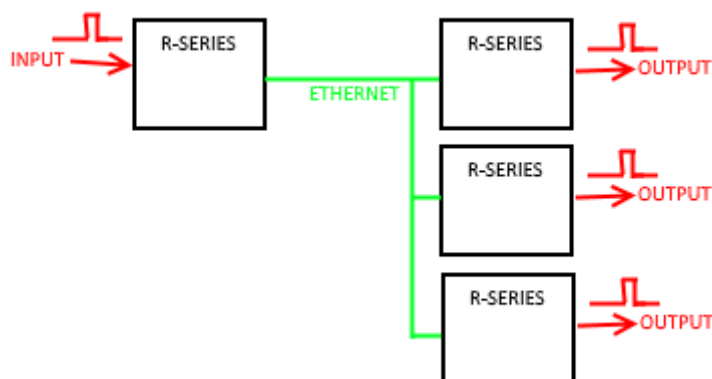
Ad esempio, un ingresso digitale può essere copiato su un dispositivo di uscita digitale remoto:



Si noti che non è necessario alcun controller perché la comunicazione è gestita direttamente dai dispositivi della serie R.

È possibile effettuare una connessione più sofisticata, ad esempio è possibile copiare gli input su dispositivi remoti della serie R diversi (da Dispositivo 1 Ingresso 1 a Dispositivo 2 Uscita1, Dispositivo 1 Ingresso 2 a Dispositivo 3 Uscita 1 ecc ...)

È anche possibile copiare un ingresso su un'uscita di più dispositivi remoti:

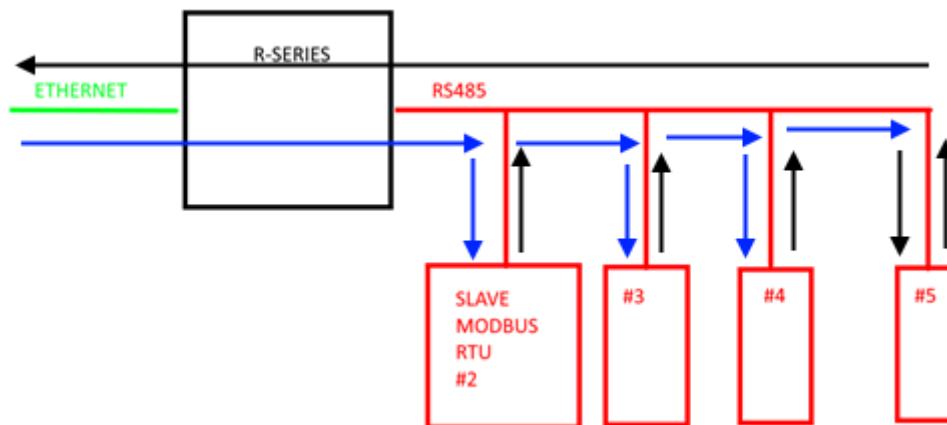


Ogni dispositivo della serie R può inviare e ricevere un massimo di 32 ingressi.

## 7. MODBUS PASSTROUGH

Grazie alla funzione Modbus Passthrough è possibile estendere la quantità di I/O a disposizione nel dispositivo tramite la porta RS485 ed il protocollo Modbus RTU slave ad esempio utilizzando i prodotti della serie Z-PC Seneca.

In questa modalità la porta RS485 smette di funzionare come Modbus RTU slave e il dispositivo diventa una gateway da Modbus TCP-IP (ethernet) a Modbus RTU (seriale):



Ogni richiesta Modbus TCP-IP con station address diverso da quello del dispositivo della serie R viene convertito in pacchetto seriale sulla RS485 e, nel caso di risposta, viene rigirato su TCP-IP.

Non è più necessario, quindi, acquistare gateway per estendere il numero di I/O o per connettere I/O Modbus RTU già disponibili.

## 8. RIPRISTINO DEL DISPOSITIVO ALLA CONFIGURAZIONE DI FABBRICA

### 8.1. PROCEDURA PER IL RIPRISTINO DEI DISPOSITIVI A CONFIGURAZIONE DI FABBRICA

È possibile riportare il dispositivo alla configurazione di fabbrica tramite i dip switch (vedi capitolo 5).

## 9. CONNESSIONE DEL DISPOSITIVO AD UNA RETE

La configurazione di fabbrica dell'indirizzo IP è:

**Indirizzo statico: 192.168.90.101**

Non devono, quindi, essere inseriti più dispositivi sulla stessa rete con lo stesso ip statico.

Se si vogliono connettere più dispositivi sulla stessa rete è necessario cambiare la configurazione dell'indirizzo IP tramite il software Seneca Discovery Device.

### **ATTENZIONE!**

**NON CONNETTERE 2 O PIU' DISPOSITIVI CON LA CONFIGURAZIONE DI FABBRICA SULLA STESSA RETE, PENA IL NON FUNZIONAMENTO DELL'INTERFACCIA ETHERNET  
(CONFLITTO DI INDIRIZZI IP 192.168.90.101)**

Qualora venga attivata la modalità di indirizzamento con DHCP e non riceva un indirizzo IP entro 1 minuto il dispositivo imposterà un indirizzo IP di errore fisso:

169.254.x.y

Dove x.y sono gli ultimi due valori del MAC ADDRESS.

In questo modo è possibile installare più I/O della serie R e configurare in un secondo momento l'IP con il software Seneca Discovery Device anche su reti prive di un server DHCP.

## 10. WEBSERVER

### 10.1. ACCESSO AL WEBSERVER

L'accesso al webservice avviene tramite l'utilizzo di un browser web digitando direttamente l'indirizzo ip del dispositivo.

Per conoscere l'indirizzo ip del dispositivo è possibile utilizzare il software Seneca Discovery Device.

Al primo accesso verrà richiesto lo username e la password.

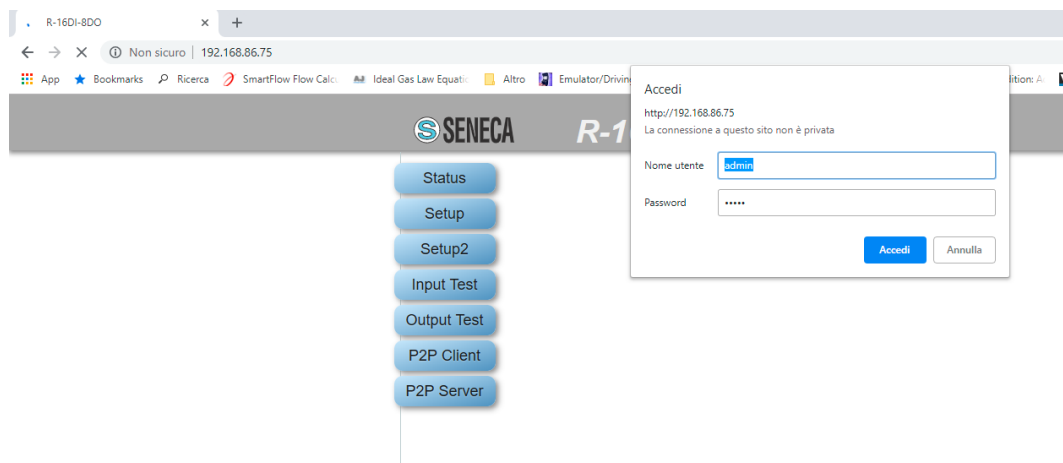
I valori di default sono:

User Name: admin

Password: admin

## ATTENZIONE!

**DOPO IL PRIMO ACCESSO CAMBIARE USER NAME E PASSWORD AL FINE DI IMPEDIRE L'ACCESSO AL DISPOSITIVO A CHI NON È AUTORIZZATO.**



## ATTENZIONE!

**SE I PARAMETRI DI ACCESSO AL WEBSERVER SONO STATI SMARRITI È NECESSARIO RIPORTARE IL DISPOSITIVO ALLA CONFIGURAZIONE DI FABBRICA**

## ATTENZIONE!

**PRIMA DI ACCEDERE AL WEBSERVER VERIFICARE LO STATO DEI DIP SWITCH (VEDI CAPITOLO 5)**

## 11. CONFIGURAZIONE DEL DISPOSITIVO R-32DIDO TRAMITE WEBSERVER

### 11.1. SEZIONE SETUP

#### ***DHCP (ETH) (default: Disabled)***

Imposta il client DHCP per l'ottenimento automatico di un indirizzo IP.

#### ***IP ADDRESS STATIC (ETH) (default: 192.168.90.101)***

Imposta l'indirizzo statico del dispositivo. Attenzione a non inserire nella stessa rete dispositivi con lo stesso indirizzo IP.

#### ***IP MASK STATIC (ETH) (default: 255.255.255.0)***

Imposta la maschera per la rete IP.

#### ***GATEWAY ADDRESS STATIC (ETH) (default: 192.168.90.1)***

Imposta l'indirizzo del gateway.

#### ***PROTECT CONFIGURATION (default: Disabled)***

Permette di abilitare o no la protezione con password in lettura e scrittura della configurazione (anche dell'indirizzo IP) tramite il software Seneca Discovery Device. La password è la stessa che fornisce l'accesso al webservice.



## **ATTENZIONE!**

**SE È ABILITATA LA PROTEZIONE DELLA CONFIGURAZIONE NON SARA' POSSIBILE LEGGERE/SCRIVERE LA CONFIGURAZIONE DEL DISPOSITIVO SENZA CONOSCERE LA PASSWORD. NEL CASO DI SMARRIMENTO DELLA PASSWORD SARA' POSSIBILE RIPORTARE ALLA CONFIGURAZIONE DI FABBRICA IL DISPOSITIVO TRAMITE I DIP SWITCH**

#### ***MODBUS SERVER TLS (default: disabled)***

Abilita la comunicazione Modbus TCP sicura tramite TLS, garantendo la riservatezza, l'integrità e l'autenticazione dei dati scambiati tra client e server.

#### ***MODBUS SERVER PORT (ETH) (default: 502)***

Imposta la porta di comunicazione per il server Modbus TCP-IP.

**MODBUS SERVER STATION ADDRESS (ETH) (default: 1)**

Attivo solo se lo è anche il Modbus Passthrough, imposta lo station address del ModBUS TCP-IP server.

**ATTENZIONE!**

**IL MODBUS SERVER RISPONDERA' A QUALSIASI STATION ADDRESS SOLO SE LA MODALITA' MODBUS PASS THROUGH È DISABILITATA.**

**MODBUS PASSTHROUGH (ETH) (default: disabled)**

Imposta la modalità di conversione da Modbus TCP-IP a Modbus RTU seriale (vedi capitolo 7).

**MODBUS TCP-IP CONNECTION TIMEOUT [sec] (ETH) (default: 60)**

Imposta il timeout della connessione TCP-IP per la modalità Modbus TCP-IP server e Passthrough.

**P2P SERVER PORT (default: 50026)**

Imposta la porta di comunicazione per il server P2P.

**WEB SERVER TLS (default: disabled)**

Abilita l'accesso sicuro all'interfaccia web tramite TLS, garantendo la riservatezza, l'integrità e l'autenticazione delle comunicazioni tra client e server.

**WEBSERVER USERNAME (default: admin)**

Imposta lo username per l'accesso al web server.

**CONFIGURATION/WEBSERVER PASSWORD (default: admin)**

Imposta la password per l'accesso al web server e alla lettura/scrittura della configurazione (se abilitato)

**WEBSERVER PORT (default: 80)**

Imposta la porta di comunicazione per il web server.

**BAUDRATE MODBUS RTU (SER) (default: 38400 baud)**

Imposta il baud rate per la porta di comunicazione RS485.

**DATA MODBUS RTU (SER) (default: 8 bit)**

Imposta il numero di bit per la porta di comunicazione RS485.

**PARITY MODBUS RTU (SER) (default: None)**

Imposta la parità per la porta di comunicazione RS485.

**STOP BIT MODBUS RTU (SER) (default: 1 bit)**

Imposta il numero di bit di stop per la porta di comunicazione RS485.

**MODBUS PASSTROUGH SERIAL TIMEOUT (default: 100ms)**

Attivo solo se è attivata la modalità Passthrough, imposta il tempo di attesa massimo prima di inviare un nuovo pacchetto da TCP-IP alla seriale. Va impostato in base al tempo di risposta più lungo di tutti i device presenti sulla seriale RS485.

**STATION ADDRESS MODBUS RTU (SER) (default: 1)**

Imposta l'indirizzo univoco del dispositivo nella rete Modbus RTU. Viene utilizzato dal master Modbus per identificare e comunicare con il modulo.

**11.2. SEZIONE SETUP DIGITAL I/O**

Questa sezione permette la configurazione degli I/O digitali presenti nel dispositivo.

**DIGITAL I/O MODE (default Input)**

Seleziona se l'ingresso selezionato funzionerà da ingresso o uscita

**DIGITAL INPUT NORMALLY HIGH/LOW (default Normally Low)**

Se selezionato come ingresso digitale configura se l'ingresso è normalmente alto o basso.

**DIGITAL OUTPUT NORMALLY STATE (default Normally Open)**

Se selezionato come uscita digitale configura se l'uscita è normalmente aperta o chiusa.

**DIGITAL OUTPUT WATCHDOG (default Disabled)**

Se selezionato come uscita digitale imposta la modalità di watchdog delle uscite.

Se "Disabled" disabilita la funzione di watchdog per l'uscita selezionata

Se "Enabled on Modbus Communication" l'uscita si porta in condizione di "Watchdog state" se non c'è stata una generica comunicazione Modbus entro il tempo impostato.

Se "Enabled on Modbus Digital Output Writing" l'uscita si porta in condizione di "Watchdog state" se non c'è stata una scrittura dell'uscita entro il tempo impostato.

**DIGITAL OUTPUT WATCHDOG STATE (default Open)**

Imposta il valore che deve assumere l'uscita digitale in caso sia scattato il watchdog.

**DIGITAL OUTPUT WATCHDOG TIMEOUT [s] (default 100s)**

Rappresenta il tempo di watchdog dell'uscita digitale in secondi.

**11.3. SEZIONE SETUP COUNTERS****COUNTERS FILTER [ms] (default 0)**

Imposta il valore in [ms] per il filtraggio di tutti i contatori collegati agli ingressi.

#### 11.4. CONFIGURAZIONE P2P

Nella sezione P2P Client è possibile definire quali eventi locali inviare a uno o più dispositivi remoti. In questo modo è possibile inviare lo stato degli ingressi a delle uscite remote e ottenere la replicazione ingressi-uscite senza cablaggi. È anche possibile inviare uno stesso ingresso a più uscite contemporaneamente.

Nella sezione P2P Server è, invece, possibile definire quali ingressi devono essere copiati sulle uscite.

Il pulsante “**Disable all rules**” pone tutte le regole in disabilitate (default).

Il pulsante “**APPLY**” permette di confermare e quindi di salvare in memoria non volatile le regole impostate.

#### 11.5. SEZIONE CERTIFICATE UPDATE FW

Nella sezione “Certificate Update Fw” è possibile aggiornare il firmware del dispositivo e gestire i certificati digitali utilizzati dai servizi HTTPS e Modbus TLS. È possibile caricare o rimuovere il certificato della Certification Authority (CA), il certificato del server e la relativa chiave privata per abilitare comunicazioni sicure e autenticate.

##### **Aggiornamento del Firmware:**

- 1) Salvare la configurazione corrente del dispositivo tramite la funzione di backup configurazione.
- 2) Nella sezione Firmware, fare clic su Scegli file e selezionare il file del firmware da caricare.
- 3) Fare clic su Update firmware per avviare l'aggiornamento.
- 4) Attendere il completamento della procedura senza spegnere il dispositivo né interrompere la connessione di rete.
- 5) Al termine dell'aggiornamento, il dispositivo si riavvierà automaticamente.
- 6) Verificare la corretta installazione del nuovo firmware e, se necessario, ripristinare la configurazione precedentemente salvata.



## **ATTENZIONE!**

**Durante l'aggiornamento del firmware non scollegare l'alimentazione del dispositivo. Un'interruzione della procedura potrebbe compromettere il corretto funzionamento dell'unità.**

##### **Caricamento del certificato della Certification Authority (CA):**

- 1) Nella sezione CA Certificate, fare clic su Scegli file.
- 2) Selezionare il file del certificato CA.
- 3) Fare clic su Send new CA certificate selected.
- 4) Attendere il completamento del caricamento e verificare che il certificato risulti installato.

Per la cancellazione del certificato, sarà sufficiente premere il pulsante Clear Certificate.

##### **Caricamento del certificato del server:**

- 1) Nella sezione Server HTTPS/Modbus Certificate, fare clic su Scegli file.

- 2) Selezionare il file del certificato del server.
- 3) Fare clic su Send new server certificate selected.
- 4) Attendere il completamento del caricamento e verificare che il certificato risulti installato.

Per la cancellazione del certificato, sarà sufficiente premere il pulsante Clear Server HTTPS/MODBUS Certificate.

**Caricamento della chiave privata del server:**

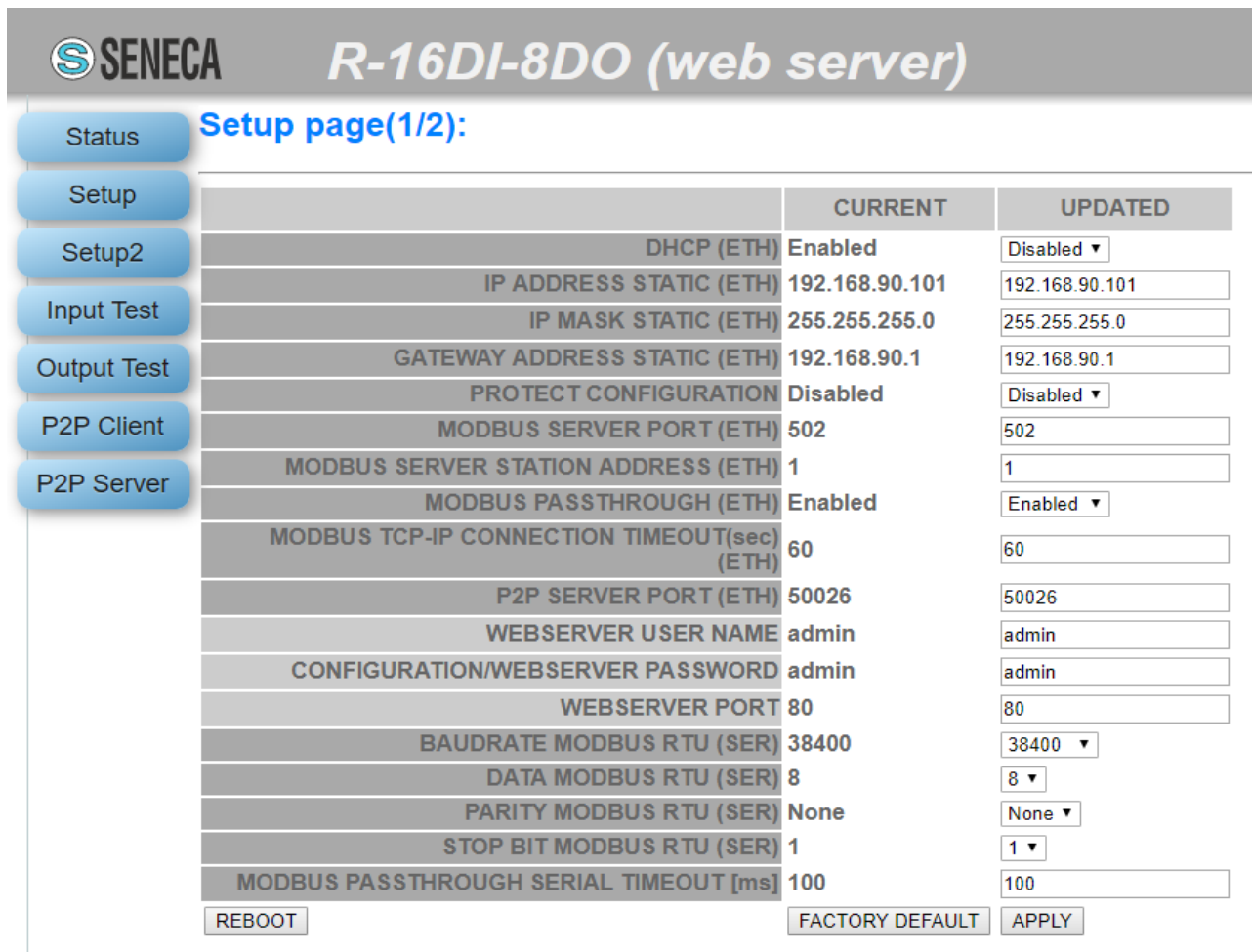
- 1) Nella sezione Server HTTPS/Modbus Private Key, fare clic su Scegli file.
- 2) Selezionare il file della chiave privata associata al certificato del server.
- 3) Fare clic su Send new server private key selected.
- 4) Attendere il completamento del caricamento e verificare che la chiave risulti installata.

Per la cancellazione del certificato, sarà sufficiente premere il pulsante Clear HTTPS/MODBUS TLS Certificate Private Key.

Nota: affinché HTTPS e Modbus TLS funzionino correttamente, il certificato del server deve corrispondere alla chiave privata caricata.

## 12. CONFIGURAZIONE DEL DISPOSITIVO R-16DI-8DO TRAMITE WEBSERVER

### 12.1. SEZIONE SETUP



|   | CURRENT        | UPDATED        |
|---|----------------|----------------|
| DHCP (ETH)                                  | Enabled        | Disabled ▾     |
| IP ADDRESS STATIC (ETH)                     | 192.168.90.101 | 192.168.90.101 |
| IP MASK STATIC (ETH)                        | 255.255.255.0  | 255.255.255.0  |
| GATEWAY ADDRESS STATIC (ETH)                | 192.168.90.1   | 192.168.90.1   |
| PROTECT CONFIGURATION                       | Disabled       | Disabled ▾     |
| MODBUS SERVER PORT (ETH)                    | 502            | 502            |
| MODBUS SERVER STATION ADDRESS (ETH)         | 1              | 1              |
| MODBUS PASSTHROUGH (ETH)                    | Enabled        | Enabled ▾      |
| MODBUS TCP-IP CONNECTION TIMEOUT(sec) (ETH) | 60             | 60             |
| P2P SERVER PORT (ETH)                       | 50026          | 50026          |
| WEBSERVER USER NAME                         | admin          | admin          |
| CONFIGURATION/WEBSERVER PASSWORD            | admin          | admin          |
| WEBSERVER PORT                              | 80             | 80             |
| BAUDRATE MODBUS RTU (SER)                   | 38400          | 38400 ▾        |
| DATA MODBUS RTU (SER)                       | 8              | 8 ▾            |
| PARITY MODBUS RTU (SER)                     | None           | None ▾         |
| STOP BIT MODBUS RTU (SER)                   | 1              | 1 ▾            |
| MODBUS PASSTHROUGH SERIAL TIMEOUT [ms]      | 100            | 100            |

REBOOT      FACTORY DEFAULT      APPLY

#### **DHCP (ETH) (default: Disabled)**

Imposta il client DHCP per l'ottenimento automatico di un indirizzo IP.

#### **IP ADDRESS STATIC (ETH) (default: 192.168.90.101)**

Imposta l'indirizzo statico del dispositivo. Attenzione a non inserire nella stessa rete dispositivi con lo stesso indirizzo IP.

#### **IP MASK STATIC (ETH) (default: 255.255.255.0)**

Imposta la maschera per la rete IP.

#### **GATEWAY ADDRESS STATIC (ETH) (default: 192.168.90.1)**

Imposta l'indirizzo del gateway.

**PROTECT CONFIGURATION (default: Disabled)**

Permette di abilitare o no la protezione con password in lettura e scrittura della configurazione (anche dell'indirizzo IP) tramite il software Seneca Discovery Device.

**ATTENZIONE!**

**SE È ABILITATA LA PROTEZIONE DELLA CONFIGURAZIONE NON SARA' POSSIBILE LEGGERE/SCRIVERE LA CONFIGURAZIONE DEL DISPOSITIVO SENZA CONOSCERE LA PASSWORD. NEL CASO DI SMARRIMENTO DELLA PASSWORD SARA' POSSIBILE RIPORTARE A DEFAULT IL DISPOSITIVO CONNETTENDOLO VIA USB AL SOFTWARE EASY SETUP 2**

**MODBUS SERVER PORT (ETH) (default: 502)**

Imposta la porta di comunicazione per il server Modbus TCP-IP.

**MODBUS SERVER STATION ADDRESS (ETH) (default: 1)**

Attivo solo se lo è anche il Modbus Passthrough, imposta lo station address del modbus TCP-IP server.

**ATTENZIONE!**

**IL MODBUS SERVER RIPOSNERA' A QUALSIASI STATION ADDRESS SOLO SE LA MODALITA' MODBUS PASSTHROUGH È DISABILITATA.**

**MODBUS PASSTHROUGH (ETH) (default: disabled)**

Imposta la modalità di conversione da Modbus TCP-IP a Modbus RTU seriale (vedi capitolo 7).

**MODBUS TCP-IP CONNECTION TIMEOUT [sec] (ETH) (default: 60)**

Imposta il timeout della connessione TCP-IP per la modalità Modbus TCP-IP server e Passthrough.

**P2P SERVER PORT (default: 50026)**

Imposta la porta di comunicazione per il server P2P.

**WEBSERVER USER NAME (default: admin)**

Imposta lo user name per l'accesso al web server.

**CONFIGURATION/WEBSERVER PASSWORD (default: admin)**

Imposta la password per l'accesso al web server e alla lettura/scrittura della configurazione (se abilitato)

**WEBSERVER PORT (default: 80)**

Imposta la porta di comunicazione per il web server.

**BAUDRATE MODBUS RTU (SER) (default: 38400 baud)**

Imposta il baud rate per la porta di comunicazione RS485.

**DATA MODBUS RTU (SER) (default: 8 bit)**

Imposta il numero di bit per la porta di comunicazione RS485.

**PARITY MODBUS RTU (SER) (default: None)**

Imposta la parità per la porta di comunicazione RS485.

**STOP BIT MODBUS RTU (SER) (default: 1 bit)**

Imposta il numero di bit di stop per la porta di comunicazione RS485.

**MODBUS PASSTHROUGH SERIAL TIMEOUT (default: 100ms)**

Attivo solo se è attivata la modalità Passthrough, imposta il tempo di attesa massimo prima di inviare un nuovo pacchetto da TCP-IP alla seriale. Va impostato in base al tempo di risposta più lungo di tutti i device presenti sulla seriale RS485.

 **ATTENZIONE!**

**I PARAMETRI DI CONFIGURAZIONE DELLA PORTA USB NON SONO MODIFICABILI E SONO**

**BAUDRATE: 115200**

**DATA: 8 BIT**

**PARITY: NONE**

**STOP BIT: 1**

**PROTOCOLLO MODBUS RTU**

12.2. SEZIONE SETUP 2

Status **Setup page(2/2):** (WARNING: before update the firmware, it's safe to save the current device configuration.)

Setup

Setup2

Input Test

Output Test

P2P Client

P2P Server

|                                    | CURRENT | UPDATED    |
|------------------------------------|---------|------------|
| COUNTERS FILTER [ms]               | 100     | 0          |
| INPUTS TYPE                        | Pnp     | Pnp ▾      |
| COUNTER DIRECTION                  | Up      | Up ▾       |
| DIGITAL OUTPUTS WATCHDOG           | Enabled | Disabled ▾ |
| DIGITAL OUTPUTS WATCHDOG T.OUT [s] | 5       | 5          |

| state     | NORMALLY STATE           | FAULT                    |
|-----------|--------------------------|--------------------------|
| Output 01 | <input type="checkbox"/> | <input type="checkbox"/> |
| Output 02 | <input type="checkbox"/> | <input type="checkbox"/> |
| Output 03 | <input type="checkbox"/> | <input type="checkbox"/> |
| Output 04 | <input type="checkbox"/> | <input type="checkbox"/> |
| Output 05 | <input type="checkbox"/> | <input type="checkbox"/> |
| Output 06 | <input type="checkbox"/> | <input type="checkbox"/> |
| Output 07 | <input type="checkbox"/> | <input type="checkbox"/> |
| Output 08 | <input type="checkbox"/> | <input type="checkbox"/> |

REBOOT      FACTORY DEFAULT      APPLY

Configure  Nessun file selezionato     

Firmware  Nessun file selezionato     

**COUNTERS FILTER (default: 100 ms)**

Imposta il filtraggio dei contatori, il valore è espresso in [ms].

La frequenza di taglio del filtro equivale a:

$$f_{cut}[Hz] = \frac{1000}{2 * Counters Filter [ms]}$$

Ad esempio se il counter filters vale 100ms la frequenza di taglio sarà:

$$f_{cut}[Hz] = \frac{1000}{2 * Counters Filter [ms]} = 5 Hz$$

Per cui verranno tagliate tutte le frequenze in ingresso maggiori di 5 Hz.

**INPUTS TYPE (default: Pnp "Source")**

Imposta la modalità di funzionamento degli ingressi/contatori tra npn "Sink" o pnp "Source".

**COUNTER DIRECTION (default: Up)**

Imposta la modalità di conteggio dei contatori in “avanti” Up o indietro “down”.

Nel caso di modalità “Up” quando il contatore raggiungerà il valore:

$$\text{Max Value} = 2^{32} - 1 = 4294967295$$

Un successivo incremento riporterà il valore a 0.

Nel caso di modalità “Down” se il valore del contatore è 0 un successivo impulso in ingresso riporterà il valore a 4294967295.

**DIGITAL OUTPUT WATCHDOG (default: Disabled)**



Imposta se attivare o no il watchdog sulle uscite digitali. Quando abilitato se entro il tempo di timeout non c'è stata alcuna comunicazione da parte del master verso il dispositivo (comunicazione Modbus seriale, TCP-IP o USB oppure la comunicazione P2P) le uscite passano in stato di “Fail”. Tale modalità permette di ottenere un sistema sicuro nel caso di malfunzionamento del master e ne è consigliato l'utilizzo nel caso di connessioni di tipo radio.



**DIGITAL OUTPUTS WATCHDOG T.OUT [s] (default: 5 s)**

Imposta il tempo di watchdog delle uscite digitali (valido solo se il parametro DIGITAL OUTPUT WATCHDOG è abilitato)

**NORMALLY STATE / FAULT (default: normally state Normalmente aperte (N.O.) e Normalmente chiuse (N.C.) in caso di fail**

Impostano gli stati di ciascuna delle uscite in condizioni normali e in caso di fail.

Nel caso di normalmente aperta (non eccitata)  la scrittura nel registro Modbus “Outputs” con 0 determinerà la non eccitazione del relè, diversamente, nel caso di normalmente chiusa (eccitata)  la scrittura nel registro Modbus “Outputs” con 1 determinerà la non eccitazione del relè.

Nel caso di “fail” l'uscita si porterà nella configurazione selezionata tra non eccitata  o eccitata .

La sezione “**Configure**” permette di salvare o di aprire una configurazione completa del dispositivo.

La sezione “**Firmware**” permette di aggiornare il firmware del dispositivo in modo da ottenere nuove funzionalità.

## 13. CONFIGURAZIONE DEL DISPOSITIVO R-8AI-8DIDO TRAMITE WEBSERVER

### 13.1. SEZIONE SETUP

#### **DHCP (ETH) (default: Disabled)**

Imposta il client DHCP per l'ottenimento automatico di un indirizzo IP.

#### **IP ADDRESS STATIC (ETH) (default: 192.168.90.101)**

Imposta l'indirizzo statico del dispositivo. Attenzione a non inserire nella stessa rete dispositivi con lo stesso indirizzo IP.

#### **IP MASK STATIC (ETH) (default: 255.255.255.0)**

Imposta la maschera per la rete IP.

#### **GATEWAY ADDRESS STATIC (ETH) (default: 192.168.90.1)**

Imposta l'indirizzo del gateway.

#### **PROTECT CONFIGURATION (default: Disabled)**

Permette di abilitare o no la protezione con password in lettura e scrittura della configurazione (anche dell'indirizzo IP) tramite il software Seneca Discovery Device. La password è la stessa che fornisce l'accesso al webservice.



## **ATTENZIONE!**

**SE È ABILITATA LA PROTEZIONE DELLA CONFIGURAZIONE NON SARA' POSSIBILE LEGGERE/SCRIVERE LA CONFIGURAZIONE DEL DISPOSITIVO SENZA CONOSCERE LA PASSWORD. NEL CASO DI SMARRIMENTO DELLA PASSWORD SARA' POSSIBILE RIPORTARE ALLA CONFIGURAZIONE DI FABBRICA IL DISPOSITIVO**

#### **MODBUS SERVER TLS (default: disabled)**

Abilita la comunicazione Modbus TCP sicura tramite TLS, garantendo la riservatezza, l'integrità e l'autenticazione dei dati scambiati tra client e server.

#### **MODBUS SERVER PORT (ETH) (default: 502)**

Imposta la porta di comunicazione per il server Modbus TCP-IP.

**MODBUS SERVER STATION ADDRESS (ETH) (default: 1)**

Attivo solo se lo è anche il Modbus Passthrough, imposta lo station address del ModBus TCP-IP server.

**ATTENZIONE!**

**IL MODBUS SERVER RISPONDERA' A QUALSIASI STATION ADDRESS SOLO SE LA MODALITA' MODBUS PASS THROUGH È DISABILITATA.**

**MODBUS PASSTHROUGH (ETH) (default: disabled)**

Imposta la modalità di conversione da Modbus TCP-IP a Modbus RTU seriale (vedi capitolo 7).

**MODBUS TCP-IP CONNECTION TIMEOUT [sec] (ETH) (default: 60)**

Imposta il timeout della connessione TCP-IP per la modalità Modbus TCP-IP server e Passthrough.

**P2P SERVER PORT (default: 50026)**

Imposta la porta di comunicazione per il server P2P.

**WEB SERVER TLS (default: disabled)**

Abilita l'accesso sicuro all'interfaccia web tramite TLS, garantendo la riservatezza, l'integrità e l'autenticazione delle comunicazioni tra client e server.

**WEBSERVER USERNAME (default: admin)**

Imposta lo username per l'accesso al web server.

**CONFIGURATION/WEBSERVER PASSWORD (default: admin)**

Imposta la password per l'accesso al web server e alla lettura/scrittura della configurazione (se abilitato)

**WEBSERVER PORT (default: 80)**

Imposta la porta di comunicazione per il web server.

**BAUDRATE MODBUS RTU (SER) (default: 38400 baud)**

Imposta il baud rate per la porta di comunicazione RS485.

**DATA MODBUS RTU (SER) (default: 8 bit)**

Imposta il numero di bit per la porta di comunicazione RS485.

**PARITY MODBUS RTU (SER) (default: None)**

Imposta la parità per la porta di comunicazione RS485.

**STOP BIT MODBUS RTU (SER) (default: 1 bit)**

Imposta il numero di bit di stop per la porta di comunicazione RS485.

**MODBUS PASSTROUGH SERIAL TIMEOUT (default: 1000ms)**

Attivo solo se è attivata la modalità passthrough, imposta il tempo di attesa massimo prima di inviare un nuovo pacchetto da TCP-IP alla seriale. Va impostato in base al tempo di risposta più lungo di tutti i device presenti sulla seriale RS485.

**STATION ADDRESS MODBUS RTU (SER) (default: 1)**

Imposta l'indirizzo univoco del dispositivo nella rete Modbus RTU. Viene utilizzato dal master Modbus per identificare e comunicare con il modulo.

**FAST COUNTER (default: disabled)**

Se attivo, permette di acquisire gli ingressi digitali e i contatori alla massima velocità (fino a 2 ms di campionamento). Per ottenere le massime prestazioni sui contatori è raccomandato di disabilitare il webserver via dip switch.

Se disattivo, il tempo di campionamento degli ingressi digitali e dei contatori può essere influenzato dal carico dei client connessi via modbus tcp-ip.

**ATTENZIONE!**

**PER OTTENERE LE MASSIME PRESTAZIONI SUI CONTATORI DIGITALI ABILITARE IL FLAG "FAST COUNTER" E DISABILITARE IL WEBSERVER DA DIP SWITCH.**

**13.2. SEZIONE COUNTERS SETUP****COUNTERS FILTER [ms] (default 100 ms)**

Imposta il filtro per gli 8 contatori digitali

**13.3. SEZIONE ANALOG INPUT SETUP**

Questa sezione permette la configurazione degli ingressi analogici presenti nel dispositivo.

**ATTENZIONE!**

**IL DISPOSITIVO PUO' RILEVARE LA TEMPERATURA DI GIUNTO FREDDO DAI SENSORI INTERNI OPPURE DALL'INGRESSO ANALOGICO 1 (TRAMITE SENSORE ESTERNO DI TIPO PT100). IN QUESTO CASO TUTTE LE RILEVAZIONI DEI SENSORI INTERNI SARANNO SOSTITuite DALLA LETTURA DELL'INGRESSO ANALOGICO 1.**

**MODE (default +-30V)**

Imposta il tipo di misura per l'ingresso selezionato.

È possibile scegliere tra i seguenti tipi di ingresso:

+/-150mV

+/-30V

+/-20 mA

Termocoppia

PT100 3 fili (solo per l'ingresso 1)

**TC TYPE (default: J)**

Nel caso di misura di termocoppia permette di selezionare il tipo di termocoppia tra:

J, K, R, S, T, B, E, N, L

**TEMPERATURE UNIT (default: °C)**

Nel caso di misura di termocoppia permette di scegliere l'unità di misura della temperatura in °C o °F.

**SAMPLE TIME [ms] (default: 400ms)**

Imposta il tempo di acquisizione del canale analogico.

**MOVING FILTER (default: DISABLED)**

Abilita o no il filtro in media mobile di 10 campioni.

**MEASURE OFFSET (default: 0 °C)**

Permette di aggiungere un offset costante alla misura in [°C/°F/mV/V/mA], l'unità di misura dipende dal tipo di misura.

**ONBOARD COLD JUNCTION (default: ENABLED)**

Nel caso di misura di termocoppia, abilita o no la compensazione del giunto freddo automatica del dispositivo.

Nel caso si sia configurato il canale 1 come misura del giunto freddo da PT100 per la compensazione verrà utilizzato questo sensore e non quello interno allo strumento.

**COLD JUNCTION OFFSET (default: 0 °C)**

Permette di aggiungere un offset costante alla misura della giunzione fredda in [°C/°F].

**PT100 MODE (default: AS CJ REFERENCE)**

Solo per l'ingresso 1 se è abilitata la misura PT100 3 fili è possibile scegliere se la misura è usata o no come riferimento per il giunto freddo.

**COLD JUNCTION VALUE [°C] (default 0 °C)**

Nel caso di misura di termocoppia è possibile inserire manualmente la temperatura di giunto freddo.

***ANALOG INPUT BURNOUT MODE (default FAIL VALUE)***

Nel caso di misura di termocoppia seleziona il comportamento in caso di rottura del sensore:

Nel caso di "Last Value" il valore viene fermato all'ultimo valore valido, nel caso di "Fail Value" viene caricato come valore nei registri quello di "Burnout".

***ANALOG INPUT BURNOUT VALUE (default 10000 °C)***

Nel caso di misura di termocoppia se è attivata la modalità ANALOG INPUT BURNOUT MODE = "FAIL VALUE" e il sensore è in stato di "burn" permette di impostare un valore in °C che deve assumere il registro di misura.

***ANALOG INPUT UNIT MEASURE (default °C)***

Nel caso di misura di termocoppia permette di impostare l'unità di misura del registro di misura tra °C, K, °F e mV.

***ANALOG INPUT FILTER [samples] (default 0)***

Permette di impostare il filtro in media mobile con il numero di campioni selezionato. Se il valore vale "0" il filtro è disabilitato.

***ANALOG INPUT START SCALE***

Rappresenta l'inizio scala elettrico della misura analogica utilizzato per il registro della misura ingegneristica.

***ANALOG INPUT STOP SCALE***

Rappresenta il fine scala elettrico della misura analogica utilizzato per il registro della misura ingegneristica.

***ANALOG INPUT ENG START SCALE***

Rappresenta il valore del registro di misura ingegneristico quando l'ingresso raggiunge il valore indicato nel parametro ANALOG INPUT START SCALE.

Ad esempio se:

ANALOG INPUT START SCALE = 4mA

ANALOG INPUT STOP SCALE = 20mA

ANALOG INPUT ENG STOP SCALE = -200 metri

ANALOG INPUT ENG START SCALE = 200 metri

Con un ingresso di 12 mA il valore ingegneristico varrà 0 metri.

***ANALOG INPUT ENG STOP SCALE***

Rappresenta il valore del registro di misura ingegneristico quando l'ingresso raggiunge il valore indicato nel parametro ANALOG INPUT STOP SCALE.

Ad esempio se:

ANALOG INPUT START SCALE = 4mA

ANALOG INPUT STOP SCALE = 20mA

ANALOG INPUT ENG STOP SCALE = -200 metri

ANALOG INPUT ENG START SCALE = 200 metri

Con un ingresso di 12 mA il valore ingegneristico varrà 0 metri.

#### 13.4. **SEZIONE SETUP DIGITAL I/O**

Questa sezione permette la configurazione degli I/O digitali presenti nel dispositivo.

##### ***DIGITAL I/O MODE (default Input)***

Seleziona se il morsetto selezionato funzionerà da ingresso, uscita o uscita comandata da un evento relativo all'ingresso analogico selezionato.

##### ***DIGITAL INPUT NORMALLY HIGH/LOW (default Normally Low)***

Se selezionato come ingresso digitale configura se l'ingresso è normalmente alto o basso.

##### ***DIGITAL OUTPUT NORMALLY STATE (default Normally Open)***

Se selezionato come uscita digitale configura se l'uscita è normalmente aperta o chiusa.

##### ***DIGITAL OUTPUT WATCHDOG (default Disabled)***

Se selezionato come uscita digitale imposta la modalità di watchdog delle uscite.

Se "Disabled" disabilita la funzione di watchdog per l'uscita selezionata

Se "Enabled on Modbus Communication" l'uscita si porta in condizione di "Watchdog state" se non c'è stata una generica comunicazione Modbus entro il tempo impostato.

Se "Enabled on Modbus Digital Output Writing" l'uscita si porta in condizione di "Watchdog state" se non c'è stata una scrittura dell'uscita entro il tempo impostato.

##### ***DIGITAL OUTPUT WATCHDOG STATE (default Open)***

Imposta il valore che deve assumere l'uscita digitale in caso sia scattato il watchdog.

##### ***DIGITAL OUTPUT WATCHDOG TIMEOUT [s] (default 100s)***

Rappresenta il tempo di watchdog dell'uscita digitale in secondi.

### 13.5. SEZIONE SETUP EVENT

Questa sezione permette la configurazione degli eventi per l'invio dei valori analogici con il protocollo P2P.

#### **EVENT AIN MODE (Default: DISABLED)**

Rappresenta la condizione di evento per l'invio dei pacchetti legati agli ingressi analogici nel protocollo P2P.

Può valere:

“Disabled” l'evento di invio del pacchetto analogico è disabilitato

“Event when AIN > HIGH THRESHOLD” l'evento di invio del pacchetto avviene quando l'ingresso analogico supera la soglia “High” impostata.

“Event when AIN < LOW THRESHOLD” l'evento di invio del pacchetto avviene quando l'ingresso analogico è inferiore alla soglia “Low” impostata.

#### **EVENT AIN HIGH THRESHOLD (Default: 0)**

Valore di soglia legata all'evento “High”.

#### **EVENT AIN LOW THRESHOLD (Default: 0)**

Valore di soglia legata all'evento “Low”.

#### **EVENT AIN HISTERESYS**

Valore di isteresi per il rientro della condizione di “evento”.

Ad esempio se l'evento è configurato in modalità “Event when AIN > HIGH THRESHOLD” quando l'ingresso analogico supera il valore di soglia si avrà l'invio del pacchetto, per inviare il successivo pacchetto sarà necessario che il valore analogico scenda sotto il valore (EVENT AIN HIGH THRESHOLD + EVENT AIN HYSTERESIS) e poi risalga nuovamente oltre il valore HIGH.

### 13.6. SEZIONE CERTIFICATE UPDATE FW

Nella sezione “Certificate Update Fw” è possibile aggiornare il firmware del dispositivo e gestire i certificati digitali utilizzati dai servizi HTTPS e Modbus TLS. È possibile caricare o rimuovere il certificato della Certification Authority (CA), il certificato del server e la relativa chiave privata per abilitare comunicazioni sicure e autenticate.

#### **Aggiornamento del Firmware:**

- 1) Salvare la configurazione corrente del dispositivo tramite la funzione di backup configurazione.
- 2) Nella sezione Firmware, fare clic su Scegli file e selezionare il file del firmware da caricare.
- 3) Fare clic su Update firmware per avviare l'aggiornamento.
- 4) Attendere il completamento della procedura senza spegnere il dispositivo né interrompere la connessione di rete.
- 5) Al termine dell'aggiornamento, il dispositivo si riavvierà automaticamente.
- 6) Verificare la corretta installazione del nuovo firmware e, se necessario, ripristinare la configurazione precedentemente salvata.

 **ATTENZIONE!**

**Durante l'aggiornamento del firmware non scollegare l'alimentazione del dispositivo. Un'interruzione della procedura potrebbe compromettere il corretto funzionamento dell'unità.**

**Caricamento del certificato della Certification Authority (CA):**

- 1) Nella sezione CA Certificate, fare clic su Scegli file.
- 2) Selezionare il file del certificato CA.
- 3) Fare clic su Send new CA certificate selected.
- 4) Attendere il completamento del caricamento e verificare che il certificato risulti installato.

Per la cancellazione del certificato, sarà sufficiente premere il pulsante Clear Certificate.

**Caricamento del certificato del server:**

- 1) Nella sezione Server HTTPS/Modbus Certificate, fare clic su Scegli file.
- 2) Selezionare il file del certificato del server.
- 3) Fare clic su Send new server certificate selected.
- 4) Attendere il completamento del caricamento e verificare che il certificato risulti installato.

Per la cancellazione del certificato, sarà sufficiente premere il pulsante Clear Server HTTPS/MODBUS Certificate.

**Caricamento della chiave privata del server:**

- 1) Nella sezione Server HTTPS/Modbus Private Key, fare clic su Scegli file.
- 2) Selezionare il file della chiave privata associata al certificato del server.
- 3) Fare clic su Send new server private key selected.
- 4) Attendere il completamento del caricamento e verificare che la chiave risulti installata.

Per la cancellazione del certificato, sarà sufficiente premere il pulsante Clear HTTPS/MODBUS TLS Certificate Private Key.

Nota: affinché HTTPS e Modbus TLS funzionino correttamente, il certificato del server deve corrispondere alla chiave privata caricata.

## 14. CONFIGURAZIONE DEL DISPOSITIVO R-SG3 TRAMITE WEBSERVER

### 14.1. SEZIONE SETUP

**DHCP (ETH) (default: Disabled)**

Imposta il client DHCP per l'ottenimento automatico di un indirizzo IP.

**IP ADDRESS STATIC (ETH) (default: 192.168.90.101)**

Imposta l'indirizzo statico del dispositivo. Attenzione a non inserire nella stessa rete dispositivi con lo stesso indirizzo IP.

**IP MASK STATIC (ETH) (default: 255.255.255.0)**

Imposta la maschera per la rete IP.

**GATEWAY ADDRESS STATIC (ETH) (default: 192.168.90.1)**

Imposta l'indirizzo del gateway.

**MODBUS SERVER TLS (default: disabled)**

Abilita la comunicazione Modbus TCP sicura tramite TLS, garantendo la riservatezza, l'integrità e l'autenticazione dei dati scambiati tra client e server.

**MODBUS TCP-IP PORT (ETH) (default: 502)**

Imposta la porta di comunicazione per il server Modbus TCP-IP.

**MODBUS PASSTHROUGH (ETH) (default: disabled)**

Imposta la modalità di conversione da Modbus TCP-IP a Modbus RTU seriale.

**MODBUS TCP-IP ADDRESS (ETH) (default: 5)**

Attivo solo se lo è anche il Modbus Passthrough, imposta lo station address del ModBus TCP-IP server.



## ATTENZIONE!

**IL MODBUS SERVER RISPONDERA' A QUALSIASI STATION ADDRESS SOLO SE LA MODALITA' MODBUS PASS THROUGH È DISABILITATA.**

**MODBUS TCP-IP CONNECTION TIMEOUT [sec] (ETH) (default: 5)**

Imposta il timeout della connessione TCP-IP per la modalità Modbus TCP-IP server e Passthrough.

**P2P SERVER PORT (default: 50026)**

Imposta la porta di comunicazione per il server P2P.

**WEB SERVER TLS (default: disabled)**

Abilita l'accesso sicuro all'interfaccia web tramite TLS, garantendo la riservatezza, l'integrità e l'autenticazione delle comunicazioni tra client e server.

**WEBSERVER USERNAME (default: admin)**

Imposta lo username per l'accesso al web server.

**CONFIGURATION/WEBSERVER PASSWORD (default: admin)**

Imposta la password per l'accesso al web server e alla lettura/scrittura della configurazione (se abilitato)

**WEBSERVER PORT (default: 80)**

Imposta la porta di comunicazione per il web server.

**BAUDRATE MODBUS RTU (SER) (default: 38400 baud)**

Imposta il baud rate per la porta di comunicazione RS485.

**PARITY MODBUS RTU (SER) (default: None)**

Imposta la parità per la porta di comunicazione RS485.

**STOP BIT MODBUS RTU (SER) (default: 1 bit)**

Imposta il numero di bit di stop per la porta di comunicazione RS485.

**STATION ADDRESS MODBUS RTU (SER) (default: 1)**

Imposta l'indirizzo univoco del dispositivo nella rete Modbus RTU. Viene utilizzato dal master Modbus per identificare e comunicare con il modulo.

**MODBUS SERIAL TIMEOUT (default: 100ms)**

Attivo solo se è attivata la modalità passthrough, imposta il tempo di attesa massimo prima di inviare un nuovo pacchetto da TCP-IP alla seriale. Va impostato in base al tempo di risposta più lungo di tutti i device presenti sulla seriale RS485.

## 14.2. SEZIONE SETUP LOAD CELL

### **FUNCTION MODE**

Permette di configurare il funzionamento di base del dispositivo, può essere impostato in taratura di fabbrica (factory calibration) oppure in Taratura con peso Campione (calibration with standard weight).

#### **FACTORY CALIBRATION**

Si utilizza quando è disponibile una cella di carico con sensibilità dichiarata.

In questa modalità la taratura consiste solo nell'acquisire la tara direttamente sul campo con una misura diretta. Nel caso non sia possibile acquisire la tara con una misura diretta (ad esempio nel caso di un silos già riempito) è possibile inserire manualmente il valore della tara nell'unità di misura desiderata (kg, t, etc...).

#### **CALIBRATION WITH STANDARD WEIGHT**

Si utilizza quando è disponibile un peso campione (il più possibile verso il fondo scala della cella di carico).

In questa modalità la taratura consiste nell'acquisire sia la tara che il peso campione direttamente sul campo.

### **MEASURE TYPE**

Permette di configurare il funzionamento del dispositivo tra:

#### **BALANCE (UNIPOLAR)**

Si utilizza quando si sta realizzando una bilancia in cui la cella di carico è solo compressa, in questo caso si ha la massima risoluzione della misura di compressione.

#### **COMPRESSION AND TRACTION (BIPOLAR)**

Si utilizza quando si sta realizzando un sistema di misura (tipicamente di forza) che può sia comprimere che estendere la cella di carico. In questo caso è possibile stabile anche il verso della forza, se compressione la misura avrà il segno +, se trazione avrà il segno -. Caso tipico di utilizzo è legare il verso della forza all'uscita analogica in modo, ad esempio, che 4 mA corrispondano al massimo della forza di trazione e i 20 mA corrispondano al massimo della forza di compressione (in questo caso la cella a riposo fornirà 12 mA).

### **MEASURE UNIT**

Imposta l'unità di misura per la pesata in g, Kg, t etc..

### **CELL SENSIBILITY**

È il valore della sensibilità della cella espresso in mV/V dichiarato (nella maggior parte delle celle vale 2mV/V).

**CELL FULL SCALE**

È il valore del fondo scala della cella espresso nell'unità di misura selezionata.

**STANDARD WEIGHT VALUE**

Rappresenta il valore del peso campione che sarà utilizzato nella taratura nel caso sia stata scelta la modalità di funzionamento con peso campione (standard weight).

**NOISE FILTER**

Abilita o disabilita il filtraggio della misura.

**FILTER LEVEL**

Permette di impostare il livello di filtro della misura secondo la seguente tabella:

| LIVELLO DI FILTRO | TEMPO DI RISPOSTA<br>[ms] |
|-------------------|---------------------------|
| 0                 | 2                         |
| 1                 | 6.7                       |
| 2                 | 13                        |
| 3                 | 30                        |
| 4                 | 50                        |
| 5                 | 250                       |
| 6                 | 850                       |
| ADVANCED          | Configurabile             |

Più è alto il livello di filtro più la misura di peso sarà stabile ma lenta.

Nel caso si selezioni il livello di filtraggio avanzato (Advanced) la configurazione permetterà di selezionare i seguenti parametri:

**ADC SPEED** Seleziona la velocità di acquisizione dell'ADC da 4.7 Hz a 960 Hz

**NOISE VARIATION** È la variazione in punti ADC dovuta al solo rumore (rappresenta l'incertezza di misura dovuta al rumore) ovvero quanto ci aspettiamo che la misuri vari (l'unità di misura è in punti ADC grezzi).

**FILTER RESPONSE SPEED**

Rappresenta un parametro relativo alla velocità di risposta del filtro, può variare da 0.001 (Risposta più lenta) a 1 (Risposta più veloce). Rappresenta la varianza del processo.

**NET WEIGHT RESOLUTION**

È la risoluzione con cui è rappresentato il valore della pesata netta, può valere:

**MASSIMA RISOLUZIONE**

Rappresenterà la pesata netta con la massima risoluzione possibile

**MANUALE**

Rappresenterà la pesata netta con la risoluzione manuale (in unità ingegneristiche) impostata. Ad esempio impostando 0.1 Kg si otterrà che la pesata netta potrà variare solo di multipli di 100g.

**RISOLUZIONE AUTOMATICA**

Rappresenterà la pesata netta con una risoluzione calcolata di circa 20000 punti. Diversamente dalla risoluzione Massima o Manuale questa impostazione agisce limitando anche il valore ADC e, quindi, interessa tutte le misure.

 **ATTENZIONE**

**Tenere presente che nella modalità “Taratura con Peso campione” utilizzando la “Risoluzione Manuale” può capitare che il corretto valore di peso campione non sia perfettamente rappresentabile:**

**Ad esempio si abbia:**

**Fondo scala della cella di 15000 g**

**Peso campione 14000 g**

**Risoluzione Manuale 1.5 g**

**Il valore del peso campione (14000 g) non è rappresentabile con la risoluzione a step di 1.5 g (14000/1.5 g= 9333.333 non è un valore intero) quindi sarà rappresentato come: 9333\*1.5 g = 13999.5 g. Per evitare questo effetto utilizzare una risoluzione per cui il valore sia rappresentabile (ad esempio 1 g oppure 2 g).**

**SAMPLE PIECE WEIGHT**

Imposta il peso di un singolo pezzo in unità tecniche per la modalità. Impostando in questo registro il peso netto di un singolo elemento, il convertitore sarà in grado di indicare il numero di pezzi presenti nella bilancia nell'apposito registro secondo la relazione:

$$Nr\ Pezzi = \frac{Peso\ Netto}{Peso\ Pezzo\ Campione}$$

**AUTOMATIC TARE TRACKER**

Permette di abilitare o meno l'azzeramento automatico della tara.

**ADC VALUE**

Permette di impostare il numero di punti ADC entro il quale azzerare la tara in automatico.

Se dopo 5 secondi di condizione di pesata stabile il valore ADC del peso netto si discosta di meno di questo valore allora viene acquisita una nuova tara.

### 14.3. SEZIONE SETUP I/O

#### **DIGITAL I/O MODE**

Configura gli I/O digitali del dispositivo

##### **DIGITAL INPUT**

Se l'IO n-esimo è configurato come ingresso è possibile sceglierne la funzione tra:

##### **FUNCTION DIGITAL INPUT**

L'ingresso è configurato come ingresso digitale il cui valore può essere letto dall'opposto registro.

##### **FUNCTION ACQUIRE TARE**

In questa modalità se si attiva l'ingresso digitale per un tempo superiore ai 3 secondi si acquisisce un nuovo valore di tara (in RAM, quindi al riavvio viene persa). Equivale ad inviare il comando 49594 (decimale) nel registro command.

##### **DIGITAL OUTPUT**

Se l'IO n-esimo è configurato come uscita è possibile sceglierne la funzione tra:

##### **DIGITAL OUTPUT MODE**

L'uscita può essere configurata come normalmente aperta (**Normally Open**) oppure come normalmente chiusa (**Normally Close**).

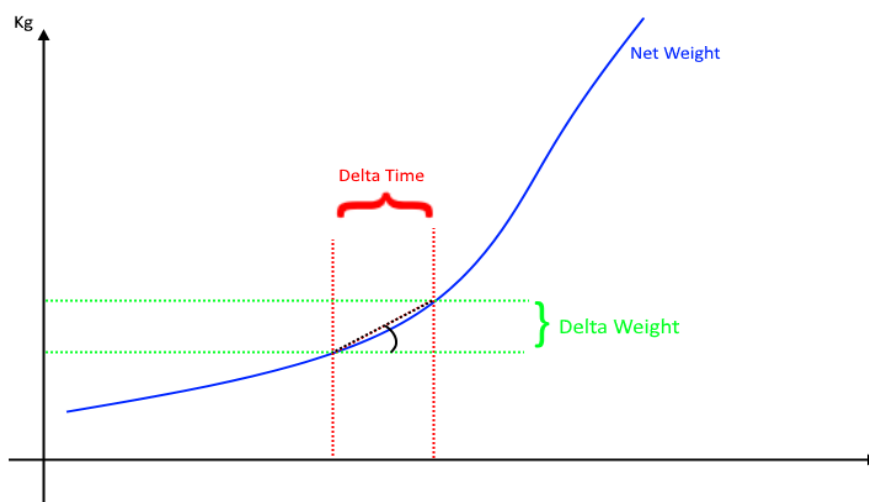
##### **DIGITAL OUTPUT CONFIGURATION**

Qui è possibile scegliere il comportamento dell'uscita digitale:

##### **STABLE WEIGHT**

La condizione di pesata stabile serve ad indicare che la misura del peso netto è stabile se:

Il peso netto rimane entro il peso  $\Delta peso_{netto}$  nel tempo  $\Delta tempo$  ovvero se la pendenza della curva tracciata dal peso netto è inferiore a  $\frac{\Delta peso_{netto}}{\Delta tempo}$  :



Verrà richiesto di inserire i valori di Delta Peso Netto (**Delta Weight**) (in unità ingegneristiche) e di Delta Tempo (**Delta Time**) (in quanti 0.1 secondi).

### **THRESHOLD AND STABLE WEIGHT**

In questa modalità l'uscita si attiva quando il peso netto raggiunge la soglia e la pesata è in condizione di pesata stabile.

### **STABLE WEIGHT**

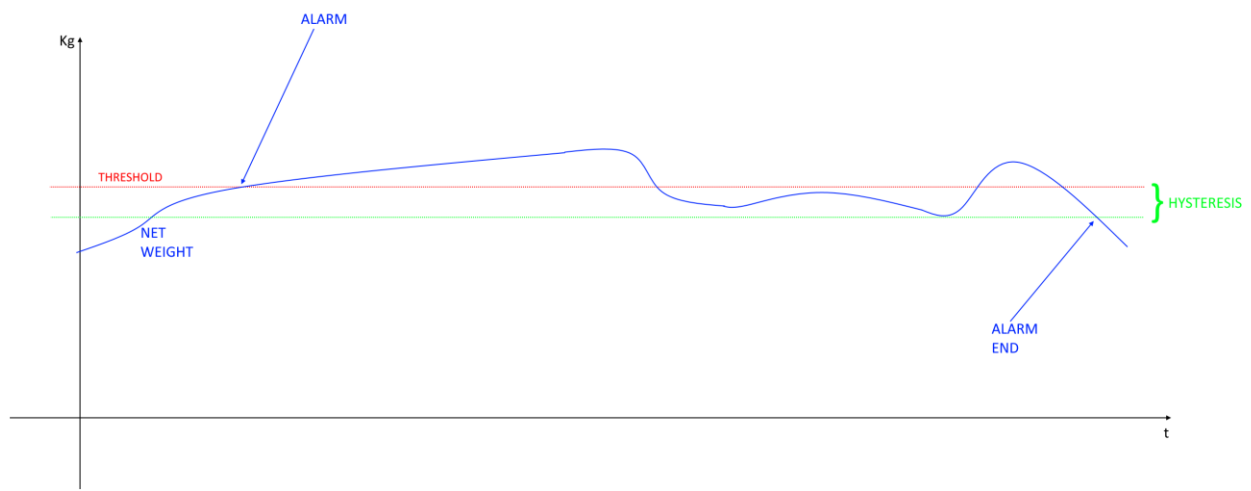
In questa modalità l'uscita si attiva quando se la pesata è in condizione di pesata stabile.

**COMMANDABLE FROM MODBUS**

In questa modalità l'uscita è comandabile da registro modbus.

**THRESHOLD WITH HYSTERESIS**

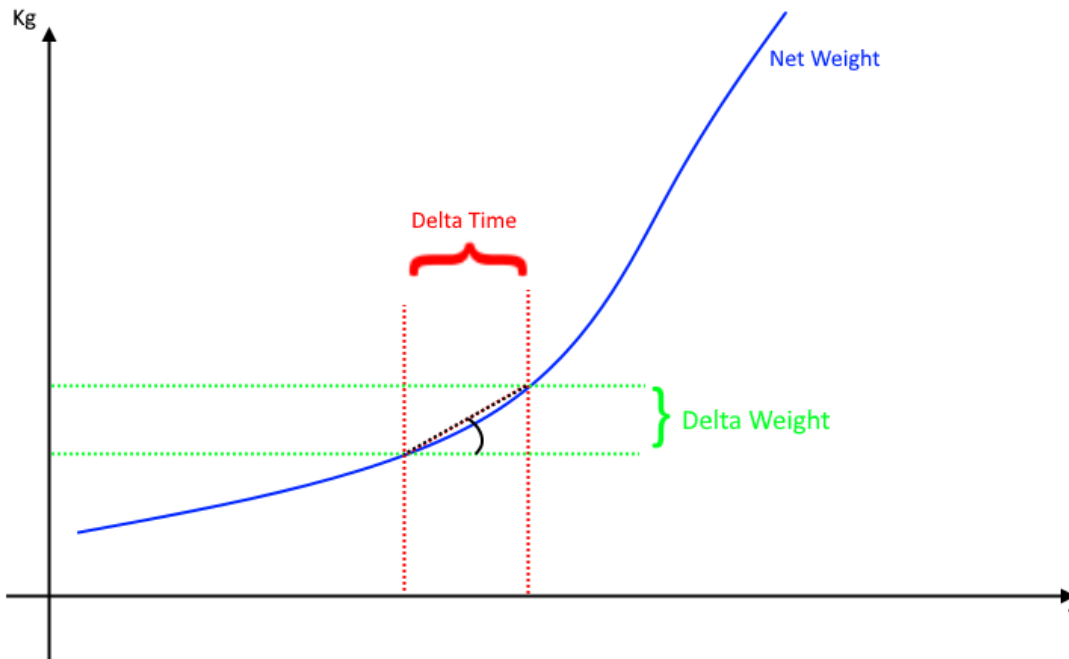
In questa modalità l'uscita si attiva quando il peso netto raggiunge la soglia, il rientro dell'allarme avviene quando il peso netto scende sotto il valore Soglia-Isteresi:



**STABLE WEIGHT CONDITION**

La condizione di pesata stabile serve ad indicare che la misura del peso netto è stabile se:

Il peso netto rimane entro il peso  $\Delta peso\_netto$  (DELAT WEIGHT) nel tempo  $\Delta tempo$  (DELTA TIME) ovvero se la pendenza della curva tracciata dal peso netto è inferiore a  $\frac{\Delta peso\_netto}{\Delta tempo}$  :



#### 14.4. SEZIONE TEST AND LOAD CELL CALIBRATION

In questa sezione è possibile tarare la cella ed effettuare i test. Per maggiori informazioni sulla taratura della cella fare riferimento al capitolo sulla taratura della cella di questo manuale.

#### 14.5. CONFIGURAZIONE P2P

Nella sezione P2P Client è possibile definire quali eventi locali inviare a uno o più dispositivi remoti. In questo modo è possibile inviare lo stato degli ingressi a delle uscite remote e ottenere la replicazione ingressi-uscite senza cablaggi. È anche possibile inviare uno stesso ingresso a più uscite contemporaneamente.

Nella sezione P2P Server è, invece, possibile definire quali ingressi devono essere copiati sulle uscite.

Il pulsante **“Disable all rules”** pone tutte le regole in disabilitate (default).

Il pulsante **“APPLY”** permette di confermare e quindi di salvare in memoria non volatile le regole impostate.

#### 14.6. TARATURA DELLA CELLA DI CARICO TRAMITE IL WEBSERVER

Per tarare la cella di carico accedere alla sezione “TEST AND LOAD CELL CALIBRATION” del webserver. A seconda delle due modalità scelte tra taratura di fabbrica o con peso campione sarà possibile procedere alla taratura.

### 14.6.1. TARTURA CELLA CON PARAMETRI DI FABBRICA

Nella taratura cella con parametri di fabbrica non occorre utilizzare un peso campione poiché si fa riferimento ai parametri acquisiti in fabbrica.

I dati necessari sono:

- La Sensibilità della cella
- Il Fondo Scala della cella

Per la procedura di taratura della cella è necessario acquisire la tara.

La tara può essere inserita manualmente in unità tecniche (nel caso la si conosca) oppure è possibile acquisirla dal campo.



# ATTENZIONE!

**PER OTTENERE UNA MIGLIORE PRECISIONE DI MISURA ACQUISIRE LA TARA DAL CAMPO**

#### 14.6.1.1. INSERIMENTO MANUALE DELLA TARA TRAMITE WEBSERVER

Non sempre è possibile acquisire il valore della tara dal campo (per esempio nel caso di silos già pieni), in questi casi è possibile introdurre il peso della tara in unità tecniche.

#### LOAD CELL CALIBRATION

|   | VALUE              |
|---|--------------------|
| <b>FUNCTION MODE: FACTORY CALIBRATION</b> |                    |
| TARE ACQUISITION                          | MANUAL INSERTION ▾ |
| TARE VALUE [g] 50.00000                   | 750                |
| SET MANUAL TARE (FLASH)                   |                    |

Per acquisire il valore della tara premere il pulsante “SET MANUAL TARE (FLASH)”

### 14.6.1.2. ACQUISIZIONE DELLA TARA DAL CAMPO TRAMITE WEBSERVER

- 1) Entrare nella pagina del webserver "Test and Load Cell Calibration"
- 2) Riporre la tara sulla cella
- 3) Attendere la stabilizzazione della misura
- 4) Premere il pulsante "TARE ACQUISITION (FLASH)"

#### LOAD CELL CALIBRATION

|                                    | VALUE      |
|------------------------------------|------------|
| FUNCTION MODE: FACTORY CALIBRATION |            |
| TARE ACQUISITION                   | FROM FIELD |
| TARE ACQUISITION(FLASH)            |            |

### 14.6.2. TARATURA CELLA CON UN PESO CAMPIONE

Nella taratura cella con un peso campione è necessario disporre:

- Della Sensibilità della cella
- Del Fondo Scala della cella
- Di Un Peso campione (in modo che Peso campione + Tara siano il più possibile vicini al fondoscala della cella)

- 1) Entrare nella pagina del webserver "Test and Load Cell Calibration"
- 2) Riporre la tara sulla cella
- 3) Attendere la stabilizzazione della misura
- 4) Premere il pulsante "TARE ACQUISITION (FLASH)"
- 5)

#### LOAD CELL CALIBRATION

FUNCTION MODE: CALIBRATION WITH STANDARD WEIGHT

|                         |                                    |
|-------------------------|------------------------------------|
| TARE ACQUISITION(FLASH) | STANDARD WEIGHT ACQUISITION(FLASH) |
|-------------------------|------------------------------------|

- 6) Riporre la Tara+Peso Campione
- 7) Attendere la stabilizzazione della misura
- 8) Premere il pulsante "STANDARD WEIGHT ACQUISITION (FLASH)"

### 14.6.3. SEZIONE CERTIFICATE UPDATE FW

Nella sezione "Certificate Update Fw" è possibile aggiornare il firmware del dispositivo e gestire i certificati digitali utilizzati dai servizi HTTPS e Modbus TLS. È possibile caricare o rimuovere il certificato della Certification Authority (CA), il certificato del server e la relativa chiave privata per abilitare comunicazioni sicure e autenticate.

#### **Aggiornamento del Firmware:**

- 1) Salvare la configurazione corrente del dispositivo tramite la funzione di backup configurazione.
- 2) Nella sezione Firmware, fare clic su Scegli file e selezionare il file del firmware da caricare.
- 3) Fare clic su Update firmware per avviare l'aggiornamento.
- 4) Attendere il completamento della procedura senza spegnere il dispositivo né interrompere la connessione di rete.
- 5) Al termine dell'aggiornamento, il dispositivo si riavvierà automaticamente.
- 6) Verificare la corretta installazione del nuovo firmware e, se necessario, ripristinare la configurazione precedentemente salvata.



## **ATTENZIONE!**

**Durante l'aggiornamento del firmware non scollegare l'alimentazione del dispositivo. Un'interruzione della procedura potrebbe compromettere il corretto funzionamento dell'unità.**

#### **Caricamento del certificato della Certification Authority (CA):**

- 1) Nella sezione CA Certificate, fare clic su Scegli file.
- 2) Selezionare il file del certificato CA.
- 3) Fare clic su Send new CA certificate selected.
- 4) Attendere il completamento del caricamento e verificare che il certificato risulti installato.

Per la cancellazione del certificato, sarà sufficiente premere il pulsante Clear Certificate.

#### **Caricamento del certificato del server:**

- 1) Nella sezione Server HTTPS/Modbus Certificate, fare clic su Scegli file.
- 2) Selezionare il file del certificato del server.
- 3) Fare clic su Send new server certificate selected.
- 4) Attendere il completamento del caricamento e verificare che il certificato risulti installato.

Per la cancellazione del certificato, sarà sufficiente premere il pulsante Clear Server HTTPS/MODBUS Certificate.

#### **Caricamento della chiave privata del server:**

- 1) Nella sezione Server HTTPS/Modbus Private Key, fare clic su Scegli file.
- 2) Selezionare il file della chiave privata associata al certificato del server.
- 3) Fare clic su Send new server private key selected.

4) Attendere il completamento del caricamento e verificare che la chiave risulti installata.

Per la cancellazione del certificato, sarà sufficiente premere il pulsante Clear HTTPS/MODBUS TLS Certificate Private Key.

Nota: affinché HTTPS e Modbus TLS funzionino correttamente, il certificato del server deve corrispondere alla chiave privata caricata.

## 15. CONFIGURAZIONE DEL DISPOSITIVO R-4AO-8DIDO TRAMITE WEBSERVER

### 15.1. SEZIONE SETUP

#### ***DHCP (ETH) (default: Disabled)***

Imposta il client DHCP per l'ottenimento automatico di un indirizzo IP.

#### ***IP ADDRESS STATIC (ETH) (default: 192.168.90.101)***

Imposta l'indirizzo statico del dispositivo. Attenzione a non inserire nella stessa rete dispositivi con lo stesso indirizzo IP.

#### ***IP MASK STATIC (ETH) (default: 255.255.255.0)***

Imposta la maschera per la rete IP.

#### ***GATEWAY ADDRESS STATIC (ETH) (default: 192.168.90.1)***

Imposta l'indirizzo del gateway.

#### ***PROTECT CONFIGURATION (default: Disabled)***

Permette di abilitare o no la protezione con password in lettura e scrittura della configurazione (anche dell'indirizzo IP) tramite il software Seneca Discovery Device. La password è la stessa che fornisce l'accesso al webservice.

### **ATTENZIONE!**

**SE È ABILITATA LA PROTEZIONE DELLA CONFIGURAZIONE NON SARA' POSSIBILE LEGGERE/SCRIVERE LA CONFIGURAZIONE DEL DISPOSITIVO SENZA CONOSCERE LA PASSWORD. NEL CASO DI SMARRIMENTO DELLA PASSWORD SARA' POSSIBILE RIPORTARE ALLA CONFIGURAZIONE DI FABBRICA IL DISPOSITIVO.**

#### ***MODBUS SERVER TLS (default: disabled)***

Abilita la comunicazione Modbus TCP sicura tramite TLS, garantendo la riservatezza, l'integrità e l'autenticazione dei dati scambiati tra client e server.

#### ***MODBUS SERVER PORT (ETH) (default: 502)***

Imposta la porta di comunicazione per il server Modbus TCP-IP.

**MODBUS SERVER STATION ADDRESS (ETH) (default: 1)**

Attivo solo se lo è anche il Modbus Passthrough, imposta lo station address del ModBus TCP-IP server.

**ATTENZIONE!**

**IL MODBUS SERVER RISPONDERA' A QUALSIASI STATION ADDRESS SOLO SE LA MODALITA' MODBUS PASS THROUGH È DISABILITATA.**

**MODBUS PASSTHROUGH (ETH) (default: disabled)**

Imposta la modalità di conversione da Modbus TCP-IP a Modbus RTU seriale (vedi capitolo 7).

**MODBUS TCP-IP CONNECTION TIMEOUT [sec] (ETH) (default: 60)**

Imposta il timeout della connessione TCP-IP per la modalità Modbus TCP-IP server e Passthrough.

**P2P SERVER PORT (default: 50026)**

Imposta la porta di comunicazione per il server P2P.

**WEB SERVER TLS (default: disabled)**

Abilita l'accesso sicuro all'interfaccia web tramite TLS, garantendo la riservatezza, l'integrità e l'autenticazione delle comunicazioni tra client e server.

**WEBSERVER USERNAME (default: admin)**

Imposta lo username per l'accesso al web server.

**CONFIGURATION/WEBSERVER PASSWORD (default: admin)**

Imposta la password per l'accesso al web server e alla lettura/scrittura della configurazione (se abilitato)

**WEBSERVER PORT (default: 80)**

Imposta la porta di comunicazione per il web server.

**BAUDRATE MODBUS RTU (SER) (default: 38400 baud)**

Imposta il baud rate per la porta di comunicazione RS485.

**DATA MODBUS RTU (SER) (default: 8 bit)**

Imposta il numero di bit per la porta di comunicazione RS485.

**PARITY MODBUS RTU (SER) (default: None)**

Imposta la parità per la porta di comunicazione RS485.

**STOP BIT MODBUS RTU (SER) (default: 1 bit)**

Imposta il numero di bit di stop per la porta di comunicazione RS485.

**MODBUS PASSTROUGH SERIAL TIMEOUT (default: 100ms)**

Attivo solo se è attivata la modalità passthrough, imposta il tempo di attesa massimo prima di inviare un nuovo pacchetto da TCP-IP alla seriale. Va impostato in base al tempo di risposta più lungo di tutti i device presenti sulla seriale RS485.

**STATION ADDRESS MODBUS RTU (SER) (default: 1)**

Imposta l'indirizzo univoco del dispositivo nella rete Modbus RTU. Viene utilizzato dal master Modbus per identificare e comunicare con il modulo.

**15.2. SEZIONE ANALOG OUTPUT SETUP**

Questa sezione permette la configurazione le uscite analogiche presenti nel dispositivo.

**MODE (default Voltage)**

Imposta se l'uscita analogica deve funzionare in tensione (range +-10V) o corrente (range 0-20mA).

**WATCHDOG MODE (default Disabled)**

Imposta se l'uscita analogica in caso di mancanza di comunicazione con il client Modbus deve caricare o no il valore di sicurezza.

**WATCHDOG TIMEOUT [s] (default 0)**

Imposta il tempo in secondi entro il quale deve avvenire la comunicazione con il master Modbus al fine di non far scattare il watchdog.

**WATCHDOG FAIL ENG. VALUE (default 0)**

Imposta il valore ingegneristico (scalato) che deve assumere l'uscita in caso di fail dovuto al watchdog. È anche il valore che assumono all'avvio le analogiche.

**START SCALE [mV/uA]**

Rappresenta l'inizio scala elettrico dell'uscita analogica utilizzato per il registro della misura ingegneristica.

**STOP SCALE [mV/uA]**

Rappresenta il fine scala elettrico della misura analogica utilizzato per il registro della misura ingegneristica.

**ENG START SCALE**

Rappresenta il valore del registro ingegneristico quando l'uscita raggiunge il valore indicato nel parametro START SCALE.

Ad esempio se:

START SCALE = 4mA

STOP SCALE = 20mA

ENG STOP SCALE = -200 metri

ENG START SCALE = 200 metri

Scrivendo su registro modbus il valore ingegneristico -200 metri l'uscita analogica varrà 4 mA.

Scrivendo su registro modbus il valore ingegneristico 0 metri l'uscita analogica varrà 12 mA.

Scrivendo su registro modbus il valore ingegneristico 200 metri l'uscita analogica varrà 20 mA.

### **ENG STOP SCALE**

Rappresenta il valore del registro ingegneristico quando l'uscita raggiunge il valore indicato nel parametro STOP SCALE.

Ad esempio se:

START SCALE = 4mA

STOP SCALE = 20mA

ENG STOP SCALE = -200 metri

ENG START SCALE = 200 metri

Scrivendo su registro modbus il valore ingegneristico -200 metri l'uscita analogica varrà 4 mA.

Scrivendo su registro modbus il valore ingegneristico 0 metri l'uscita analogica varrà 12 mA.

Scrivendo su registro modbus il valore ingegneristico 200 metri l'uscita analogica varrà 20 mA.

## 15.3. **SEZIONE SETUP DIGITAL I/O**

Questa sezione permette la configurazione degli I/O digitali presenti nel dispositivo.

### **DIGITAL I/O MODE (default Input)**

Seleziona se il morsetto selezionato funzionerà da ingresso, uscita o uscita comandata da un evento relativo all'ingresso analogico selezionato.

### **DIGITAL INPUT NORMALLY HIGH/LOW (default Normally Low)**

Se selezionato come ingresso digitale configura se l'ingresso è normalmente alto o basso.

### **DIGITAL OUTPUT NORMALLY STATE (default Normally Open)**

Se selezionato come uscita digitale configura se l'uscita è normalmente aperta o chiusa.

***DIGITAL OUTPUT WATCHDOG (default Disabled)***

Se selezionato come uscita digitale imposta la modalità di watchdog delle uscite.

Se “Disabled” disabilita la funzione di watchdog per l’uscita selezionata

Se “Enabled on Modbus Communication” l’uscita si porta in condizione di “Watchdog state” se non c’è stata una generica comunicazione Modbus entro il tempo impostato.

Se “Enabled on Modbus Digital Output Writing” l’uscita si porta in condizione di “Watchdog state” se non c’è stata una scrittura dell’uscita entro il tempo impostato.

***DIGITAL OUTPUT WATCHDOG STATE (default Open)***

Imposta il valore che deve assumere l’uscita digitale in caso sia scattato il watchdog.

***DIGITAL OUTPUT WATCHDOG TIMEOUT [s] (default 100s)***

Rappresenta il tempo di watchdog dell’uscita digitale in secondi.

**15.4. SEZIONE SETUP COUNTERS*****COUNTERS FILTER [ms] (default 0)***

Imposta il valore in [ms] per il filtraggio di tutti i contatori collegati agli ingressi.

**15.5. CONFIGURAZIONE P2P**

Nella sezione P2P Client è possibile definire quali eventi locali inviare a uno o più dispositivi remoti.

In questo modo è possibile inviare lo stato degli ingressi a delle uscite remote e ottenere la replicazione ingressi-uscite senza cablaggi. È anche possibile inviare uno stesso ingresso a più uscite contemporaneamente.

Nella sezione P2P Server è, invece, possibile definire quali ingressi devono essere copiati sulle uscite.

Il pulsante “**Disable all rules**” pone tutte le regole in disabilitate (default).

Il pulsante “**APPLY**” permette di confermare e quindi di salvare in memoria non volatile le regole impostate.

**15.6. SEZIONE ANALOG TEST**

Qui è possibile comandare le uscite analogiche tramite pagina web.

**15.7. SEZIONE DIGITAL TEST**

Qui è possibile leggere o comandare gli ingressi e le uscite digitali tramite pagina web.

## 15.8. SEZIONE COUNTERS TEST

In questa sezione è possibile visualizzare il valore dei contatori o impostarne uno di partenza.

## 15.9. SEZIONE CERTIFICATE UPDATE FW

Nella sezione "Certificate Update Fw" è possibile aggiornare il firmware del dispositivo e gestire i certificati digitali utilizzati dai servizi HTTPS e Modbus TLS. È possibile caricare o rimuovere il certificato della Certification Authority (CA), il certificato del server e la relativa chiave privata per abilitare comunicazioni sicure e autenticate.

### **Aggiornamento del Firmware:**

- 1) Salvare la configurazione corrente del dispositivo tramite la funzione di backup configurazione.
- 2) Nella sezione Firmware, fare clic su Scegli file e selezionare il file del firmware da caricare.
- 3) Fare clic su Update firmware per avviare l'aggiornamento.
- 4) Attendere il completamento della procedura senza spegnere il dispositivo né interrompere la connessione di rete.
- 5) Al termine dell'aggiornamento, il dispositivo si riavvierà automaticamente.
- 6) Verificare la corretta installazione del nuovo firmware e, se necessario, ripristinare la configurazione precedentemente salvata.



## **ATTENZIONE!**

**Durante l'aggiornamento del firmware non scollegare l'alimentazione del dispositivo. Un'interruzione della procedura potrebbe compromettere il corretto funzionamento dell'unità.**

### **Caricamento del certificato della Certification Authority (CA):**

- 1) Nella sezione CA Certificate, fare clic su Scegli file.
- 2) Selezionare il file del certificato CA.
- 3) Fare clic su Send new CA certificate selected.
- 4) Attendere il completamento del caricamento e verificare che il certificato risulti installato.

Per la cancellazione del certificato, sarà sufficiente premere il pulsante Clear Certificate.

### **Caricamento del certificato del server:**

- 1) Nella sezione Server HTTPS/Modbus Certificate, fare clic su Scegli file.
- 2) Selezionare il file del certificato del server.
- 3) Fare clic su Send new server certificate selected.
- 4) Attendere il completamento del caricamento e verificare che il certificato risulti installato.

Per la cancellazione del certificato, sarà sufficiente premere il pulsante Clear Server HTTPS/MODBUS Certificate.

**Caricamento della chiave privata del server:**

- 1) Nella sezione Server HTTPS/Modbus Private Key, fare clic su Scegli file.
- 2) Selezionare il file della chiave privata associata al certificato del server.
- 3) Fare clic su Send new server private key selected.
- 4) Attendere il completamento del caricamento e verificare che la chiave risulti installata.

Per la cancellazione del certificato, sarà sufficiente premere il pulsante Clear HTTPS/MODBUS TLS Certificate Private Key.

Nota: affinché HTTPS e Modbus TLS funzionino correttamente, il certificato del server deve corrispondere alla chiave privata caricata.

## 16. CONFIGURAZIONE DEL DISPOSITIVO R-4RTD-8DIDO TRAMITE WEBSERVER

### 16.1. SEZIONE SETUP

#### ***DHCP (ETH) (default: Disabled)***

Imposta il client DHCP per l'ottenimento automatico di un indirizzo IP.

#### ***IP ADDRESS STATIC (ETH) (default: 192.168.90.101)***

Imposta l'indirizzo statico del dispositivo. Attenzione a non inserire nella stessa rete dispositivi con lo stesso indirizzo IP.

#### ***IP MASK STATIC (ETH) (default: 255.255.255.0)***

Imposta la maschera per la rete IP.

#### ***GATEWAY ADDRESS STATIC (ETH) (default: 192.168.90.1)***

Imposta l'indirizzo del gateway.

#### ***PROTECT CONFIGURATION (default: Disabled)***

Permette di abilitare o no la protezione con password in lettura e scrittura della configurazione (anche dell'indirizzo IP) tramite il software Seneca Discovery Device. La password è la stessa che fornisce l'accesso al webservice.



## **ATTENZIONE!**

**SE È ABILITATA LA PROTEZIONE DELLA CONFIGURAZIONE NON SARA' POSSIBILE LEGGERE/SCRIVERE LA CONFIGURAZIONE DEL DISPOSITIVO SENZA CONOSCERE LA PASSWORD. NEL CASO DI SMARRIMENTO DELLA PASSWORD SARA' POSSIBILE RIPORTARE ALLA CONFIGURAZIONE DI FABBRICA IL DISPOSITIVO.**

#### ***MODBUS SERVER TLS (default: disabled)***

Abilita la comunicazione Modbus TCP sicura tramite TLS, garantendo la riservatezza, l'integrità e l'autenticazione dei dati scambiati tra client e server.

#### ***MODBUS SERVER PORT (ETH) (default: 502)***

Imposta la porta di comunicazione per il server Modbus TCP-IP.

**MODBUS SERVER STATION ADDRESS (ETH) (default: 1)**

Attivo solo se lo è anche il Modbus Passthrough, imposta lo station address del ModBus TCP-IP server.

**ATTENZIONE!**

**IL MODBUS SERVER RISPONDERA' A QUALSIASI STATION ADDRESS SOLO SE LA MODALITA' MODBUS PASS THROUGH È DISABILITATA.**

**MODBUS PASSTHROUGH (ETH) (default: disabled)**

Imposta la modalità di conversione da Modbus TCP-IP a Modbus RTU seriale (vedi capitolo 7).

**MODBUS TCP-IP CONNECTION TIMEOUT [sec] (ETH) (default: 60)**

Imposta il timeout della connessione TCP-IP per la modalità Modbus TCP-IP server e Passthrough.

**P2P SERVER PORT (default: 50026)**

Imposta la porta di comunicazione per il server P2P.

**WEB SERVER TLS (default: disabled)**

Abilita l'accesso sicuro all'interfaccia web tramite TLS, garantendo la riservatezza, l'integrità e l'autenticazione delle comunicazioni tra client e server.

**WEBSERVER USERNAME (default: admin)**

Imposta lo username per l'accesso al web server.

**CONFIGURATION/WEBSERVER PASSWORD (default: admin)**

Imposta la password per l'accesso al web server e alla lettura/scrittura della configurazione (se abilitato)

**WEBSERVER PORT (default: 80)**

Imposta la porta di comunicazione per il web server.

**BAUDRATE MODBUS RTU (SER) (default: 38400 baud)**

Imposta il baud rate per la porta di comunicazione RS485.

**DATA MODBUS RTU (SER) (default: 8 bit)**

Imposta il numero di bit per la porta di comunicazione RS485.

**PARITY MODBUS RTU (SER) (default: None)**

Imposta la parità per la porta di comunicazione RS485.

**STOP BIT MODBUS RTU (SER) (default: 1 bit)**

Imposta il numero di bit di stop per la porta di comunicazione RS485.

**MODBUS PASSTROUGH SERIAL TIMEOUT (default: 100ms)**

Attivo solo se è attivata la modalità passthrough, imposta il tempo di attesa massimo prima di inviare un nuovo pacchetto da TCP-IP alla seriale. Va impostato in base al tempo di risposta più lungo di tutti i device presenti sulla seriale RS485.

**STATION ADDRESS MODBUS RTU (SER) (default: 1)**

Imposta l'indirizzo univoco del dispositivo nella rete Modbus RTU. Viene utilizzato dal master Modbus per identificare e comunicare con il modulo.

**16.2. SEZIONE ANALOG INPUT SETUP**

Questa sezione permette la configurazione degli ingressi analogici presenti nel dispositivo.

**SENSOR**

Imposta il tipo di sensore connesso all'ingresso.

È possibile scegliere tra i seguenti sensori:

PT100  
Ni100  
PT500  
PT1000  
Cu50  
Cu100  
Ni120  
Ni1000

**SAMPLING TIME**

Imposta il tempo di campionamento del canale (ogni canale è indipendente).

**MOVING FILTER**

Permette di impostare se attivare o meno il filtro in media mobile di 10 campioni.

**CONNECTION WIRES**

Permette di selezionare il tipo di collegamento con il sensore a 2, 3 o 4 fili.

**WIRES CONNECTION RESISTANCE [Ohm]**

Permette di selezionare l'eventuale resistenza dei cavi di connessione.

**UNIT MEASURE**

Permette di selezionare l'unità di misura del canale tra °C, K, °F, Ohm.

**TEMPERATURE OFFSET**

Permette di impostare un offset di temperatura del canale.

**FAULT MODE**

Permette di impostare il comportamento in caso di fault del canale tra "Last valid Value" o "Fail value"

**FAIL VALUE**

Permette di impostare il valore di fail del canale.

**BURN SENSOR DETECT**

Permette di attivare o no il detect veloce dello stato di burn del sensore

**BURN SENSOR SAMPLING TIME (s)**

Permette di impostare ogni quanto deve essere fatta la misura per il detect dello stato di burn del canale.

**ANALOG INPUT START SCALE**

Rappresenta l'inizio scala elettrico della misura analogica utilizzato per il registro della misura ingegneristica.

**ANALOG INPUT STOP SCALE**

Rappresenta il fine scala elettrico della misura analogica utilizzato per il registro della misura ingegneristica.

**ANALOG INPUT ENG START SCALE**

Rappresenta il valore del registro di misura ingegneristico quando l'ingresso raggiunge il valore indicato nel parametro ANALOG INPUT START SCALE.

Ad esempio se:

ANALOG INPUT START SCALE = 0 °C

ANALOG INPUT STOP SCALE = 100 °C

ANALOG INPUT ENG STOP SCALE = -200

ANALOG INPUT ENG START SCALE = 200

Con un ingresso di 50 °C il valore ingegneristico varrà 0.

**ANALOG INPUT ENG STOP SCALE**

Rappresenta il valore del registro di misura ingegneristico quando l'ingresso raggiunge il valore indicato nel parametro ANALOG INPUT STOP SCALE.

Ad esempio se:

ANALOG INPUT START SCALE = 0 °C

ANALOG INPUT STOP SCALE = 100 °C

ANALOG INPUT ENG STOP SCALE = -200

ANALOG INPUT ENG START SCALE = 200

Con un ingresso di 50 °C il valore ingegneristico varrà 0.

### 16.3. **SEZIONE ANALOG TEST**

Qui è possibile visualizzare i valori degli ingressi analogici tramite pagina web.

### 16.4. **SEZIONE SETUP DIGITAL I/O**

Questa sezione permette la configurazione degli I/O digitali presenti nel dispositivo.

#### ***DIGITAL I/O MODE (default Input)***

Seleziona se il morsetto selezionato funzionerà da ingresso, uscita o uscita comandata da un evento relativo all'ingresso analogico selezionato.

#### ***DIGITAL INPUT NORMALLY HIGH/LOW (default Normally Low)***

Se selezionato come ingresso digitale configura se l'ingresso è normalmente alto o basso.

#### ***DIGITAL OUTPUT NORMALLY STATE (default Normally Open)***

Se selezionato come uscita digitale configura se l'uscita è normalmente aperta o chiusa.

#### ***DIGITAL OUTPUT WATCHDOG (default Disabled)***

Se selezionato come uscita digitale imposta la modalità di watchdog delle uscite.

Se "Disabled" disabilita la funzione di watchdog per l'uscita selezionata

Se "Enabled on Modbus Communication" l'uscita si porta in condizione di "Watchdog state" se non c'è stata una generica comunicazione Modbus entro il tempo impostato.

Se "Enabled on Modbus Digital Output Writing" l'uscita si porta in condizione di "Watchdog state" se non c'è stata una scrittura dell'uscita entro il tempo impostato.

#### ***DIGITAL OUTPUT WATCHDOG STATE (default Open)***

Imposta il valore che deve assumere l'uscita digitale in caso sia scattato il watchdog.

#### ***DIGITAL OUTPUT WATCHDOG TIMEOUT [s] (default 100s)***

Rappresenta il tempo di watchdog dell'uscita digitale in secondi.

### 16.5. **SEZIONE SETUP COUNTERS**

#### ***COUNTERS FILTER [ms] (default 0)***

Imposta il valore in [ms] per il filtraggio di tutti i contatori collegati agli ingressi.

## 16.6. SEZIONE DIGITAL IO TEST

Qui è possibile leggere o comandare gli ingressi e le uscite digitali tramite pagina web.

## 16.7. SEZIONE COUNTERS TEST

In questa sezione è possibile visualizzare il valore dei contatori digitali o impostarne uno di partenza.

## 16.8. CONFIGURAZIONE P2P

Nella sezione P2P Client è possibile definire quali eventi locali inviare a uno o più dispositivi remoti. In questo modo è possibile inviare lo stato degli ingressi a delle uscite remote e ottenere la replicazione ingressi-uscite senza cablaggi. È anche possibile inviare uno stesso ingresso a più uscite contemporaneamente.

Nella sezione P2P Server è, invece, possibile definire quali ingressi devono essere copiati sulle uscite.

Il pulsante “**Disable all rules**” pone tutte le regole in disabilitate (default).

Il pulsante “**APPLY**” permette di confermare e quindi di salvare in memoria non volatile le regole impostate.

## 16.9. SEZIONE CERTIFICATE UPDATE FW

Nella sezione “Certificate Update Fw” è possibile aggiornare il firmware del dispositivo e gestire i certificati digitali utilizzati dai servizi HTTPS e Modbus TLS. È possibile caricare o rimuovere il certificato della Certification Authority (CA), il certificato del server e la relativa chiave privata per abilitare comunicazioni sicure e autenticate.

### Aggiornamento del Firmware:

- 1) Salvare la configurazione corrente del dispositivo tramite la funzione di backup configurazione.
- 2) Nella sezione Firmware, fare clic su Scegli file e selezionare il file del firmware da caricare.
- 3) Fare clic su Update firmware per avviare l'aggiornamento.
- 4) Attendere il completamento della procedura senza spegnere il dispositivo né interrompere la connessione di rete.
- 5) Al termine dell'aggiornamento, il dispositivo si riavvierà automaticamente.
- 6) Verificare la corretta installazione del nuovo firmware e, se necessario, ripristinare la configurazione precedentemente salvata.



## **ATTENZIONE!**

**Durante l'aggiornamento del firmware non scollegare l'alimentazione del dispositivo. Un'interruzione della procedura potrebbe compromettere il corretto funzionamento dell'unità.**

**Caricamento del certificato della Certification Authority (CA):**

- 1) Nella sezione CA Certificate, fare clic su Scegli file.
- 2) Selezionare il file del certificato CA.
- 3) Fare clic su Send new CA certificate selected.
- 4) Attendere il completamento del caricamento e verificare che il certificato risulti installato.

Per la cancellazione del certificato, sarà sufficiente premere il pulsante Clear Certificate.

**Caricamento del certificato del server:**

- 1) Nella sezione Server HTTPS/Modbus Certificate, fare clic su Scegli file.
- 2) Selezionare il file del certificato del server.
- 3) Fare clic su Send new server certificate selected.
- 4) Attendere il completamento del caricamento e verificare che il certificato risulti installato.

Per la cancellazione del certificato, sarà sufficiente premere il pulsante Clear Server HTTPS/MODBUS Certificate.

**Caricamento della chiave privata del server:**

- 1) Nella sezione Server HTTPS/Modbus Private Key, fare clic su Scegli file.
- 2) Selezionare il file della chiave privata associata al certificato del server.
- 3) Fare clic su Send new server private key selected.
- 4) Attendere il completamento del caricamento e verificare che la chiave risulti installata.

Per la cancellazione del certificato, sarà sufficiente premere il pulsante Clear HTTPS/MODBUS TLS Certificate Private Key.

Nota: affinché HTTPS e Modbus TLS funzionino correttamente, il certificato del server deve corrispondere alla chiave privata caricata.

## 17. CONFIGURAZIONE DEL DISPOSITIVO R-2AI-6DIDO TRAMITE WEBSERVER

### 17.1. SEZIONE SETUP

#### ***DHCP (ETH) (default: Disabled)***

Imposta il client DHCP per l'ottenimento automatico di un indirizzo IP.

#### ***IP ADDRESS STATIC (ETH) (default: 192.168.90.101)***

Imposta l'indirizzo statico del dispositivo. Attenzione a non inserire nella stessa rete dispositivi con lo stesso indirizzo IP.

#### ***IP MASK STATIC (ETH) (default: 255.255.255.0)***

Imposta la maschera per la rete IP.

#### ***GATEWAY ADDRESS STATIC (ETH) (default: 192.168.90.1)***

Imposta l'indirizzo del gateway.

#### ***PROTECT CONFIGURATION (default: Disabled)***

Permette di abilitare o no la protezione con password in lettura e scrittura della configurazione (anche dell'indirizzo IP) tramite il software Seneca Discovery Device. La password è la stessa che fornisce l'accesso al webservice.



## **ATTENZIONE!**

**SE È ABILITATA LA PROTEZIONE DELLA CONFIGURAZIONE NON SARA' POSSIBILE LEGGERE/SCRIVERE LA CONFIGURAZIONE DEL DISPOSITIVO SENZA CONOSCERE LA PASSWORD. NEL CASO DI SMARRIMENTO DELLA PASSWORD SARA' POSSIBILE RIPORTARE ALLA CONFIGURAZIONE DI FABBRICA IL DISPOSITIVO.**

#### ***MODBUS SERVER TLS (default: disabled)***

Abilita la comunicazione Modbus TCP sicura tramite TLS, garantendo la riservatezza, l'integrità e l'autenticazione dei dati scambiati tra client e server.

#### ***MODBUS SERVER PORT (ETH) (default: 502)***

Imposta la porta di comunicazione per il server Modbus TCP-IP.

**MODBUS SERVER STATION ADDRESS (ETH) (default: 1)**

Attivo solo se lo è anche il Modbus Passthrough, imposta lo station address del Modbus TCP-IP server.

**ATTENZIONE!**

**IL MODBUS SERVER RISPONDERA' A QUALSIASI STATION ADDRESS SOLO SE LA MODALITA' MODBUS PASS THROUGH È DISABILITATA.**

**MODBUS PASSTHROUGH (ETH) (default: disabled)**

Imposta la modalità di conversione da Modbus TCP-IP a Modbus RTU seriale (vedi capitolo 7).

**MODBUS TCP-IP CONNECTION TIMEOUT [sec] (ETH) (default: 60)**

Imposta il timeout della connessione TCP-IP per la modalità Modbus TCP-IP server e Passthrough.

**P2P SERVER PORT (default: 50026)**

Imposta la porta di comunicazione per il server P2P.

**WEB SERVER TLS (default: disabled)**

Abilita l'accesso sicuro all'interfaccia web tramite TLS, garantendo la riservatezza, l'integrità e l'autenticazione delle comunicazioni tra client e server.

**WEBSERVER USERNAME (default: admin)**

Imposta lo username per l'accesso al web server.

**CONFIGURATION/WEBSERVER PASSWORD (default: admin)**

Imposta la password per l'accesso al web server e alla lettura/scrittura della configurazione (se abilitato)

**WEBSERVER PORT (default: 80)**

Imposta la porta di comunicazione per il web server.

**BAUDRATE MODBUS RTU (SER) (default: 38400 baud)**

Imposta il baud rate per la porta di comunicazione RS485.

**DATA MODBUS RTU (SER) (default: 8 bit)**

Imposta il numero di bit per la porta di comunicazione RS485.

**PARITY MODBUS RTU (SER) (default: None)**

Imposta la parità per la porta di comunicazione RS485.

**STOP BIT MODBUS RTU (SER) (default: 1 bit)**

Imposta il numero di bit di stop per la porta di comunicazione RS485.

**MODBUS PASSTROUGH SERIAL TIMEOUT (default: 100ms)**

Attivo solo se è attivata la modalità passthrough, imposta il tempo di attesa massimo prima di inviare un nuovo pacchetto da TCP-IP alla seriale. Va impostato in base al tempo di risposta più lungo di tutti i device presenti sulla seriale RS485.

**STATION ADDRESS MODBUS RTU (SER) (default: 1)**

Imposta l'indirizzo univoco del dispositivo nella rete Modbus RTU. Viene utilizzato dal master Modbus per identificare e comunicare con il modulo.

**17.2. SEZIONE SETUP AIN 1..8**

Questa sezione permette la configurazione degli ingressi analogici presenti nel dispositivo.

**ANALOG INPUT MODE (default 0-30V)**

Imposta il tipo di misura per l'ingresso selezionato.

È possibile scegliere tra i seguenti tipi di ingresso:

0-30V

0-20 mA

**SAMPLING TIME**

È possibile scegliere il tempo di campionamento da: 15 campioni al secondo a 240 campioni al secondo. Nel caso di 2 canali abilitati il tempo di acquisizione dei due ingressi va moltiplicato x2.

**ANALOG MOVING FILTER (default DISABLED)**

Permette di attivare o no il filtro in media mobile di 10 campioni.

**OUT OF SCALE FAULT MODE**

Imposta se quando l'ingresso è fuori scala deve o no caricare i valori di fault.

**OUT OF SCALE FAULT VALUE**

Valore di fault da caricare in caso il parametro "OUT OF SCALE FAULT MODE" sia abilitato.

**ANALOG INPUT START SCALE**

Rappresenta l'inizio scala elettrico della misura analogica utilizzato per il registro della misura ingegneristica.

**ANALOG INPUT STOP SCALE**

Rappresenta il fine scala elettrico della misura analogica utilizzato per il registro della misura ingegneristica.

***ANALOG INPUT ENG START SCALE***

Rappresenta il valore del registro di misura ingegneristico quando l'ingresso raggiunge il valore indicato nel parametro ANALOG INPUT START SCALE.

Ad esempio se:

ANALOG INPUT START SCALE = 4mA

ANALOG INPUT STOP SCALE = 20mA

ANALOG INPUT ENG STOP SCALE = -200 metri

ANALOG INPUT ENG START SCALE = 200 metri

Con un ingresso di 12 mA il valore ingegneristico varrà 0 metri.

***ANALOG INPUT ENG STOP SCALE***

Rappresenta il valore del registro di misura ingegneristico quando l'ingresso raggiunge il valore indicato nel parametro ANALOG INPUT STOP SCALE.

Ad esempio se:

ANALOG INPUT START SCALE = 4mA

ANALOG INPUT STOP SCALE = 20mA

ANALOG INPUT ENG STOP SCALE = -200 metri

ANALOG INPUT ENG START SCALE = 200 metri

Con un ingresso di 12 mA il valore ingegneristico varrà 0 metri.

**17.3. SEZIONE SETUP DIGITAL I/O**

Questa sezione permette la configurazione degli I/O digitali presenti nel dispositivo.

***DIGITAL I/O MODE (default Input)***

Seleziona se il morsetto selezionato funzionerà da ingresso, uscita o uscita comandata da un evento relativo all'ingresso analogico selezionato.

***DIGITAL INPUT NORMALLY HIGH/LOW (default Normally Low)***

Se selezionato come ingresso digitale configura se l'ingresso è normalmente alto o basso.

***DIGITAL OUTPUT NORMALLY STATE (default Normally Open)***

Se selezionato come uscita digitale configura se l'uscita è normalmente aperta o chiusa.

**DIGITAL OUTPUT WATCHDOG (default Disabled)**

Se selezionato come uscita digitale imposta la modalità di watchdog delle uscite.

Se "Disabled" disabilita la funzione di watchdog per l'uscita selezionata

Se "Enabled on Modbus Communication" l'uscita si porta in condizione di "Watchdog state" se non c'è stata una generica comunicazione Modbus entro il tempo impostato.

Se "Enabled on Modbus Digital Output Writing" l'uscita si porta in condizione di "Watchdog state" se non c'è stata una scrittura dell'uscita entro il tempo impostato.

**DIGITAL OUTPUT WATCHDOG STATE (default Open)**

Imposta il valore che deve assumere l'uscita digitale in caso sia scattato il watchdog.

**DIGITAL OUTPUT WATCHDOG TIMEOUT [s] (default 100s)**

Rappresenta il tempo di watchdog dell'uscita digitale in secondi.

**17.4. SEZIONE SETUP COUNTERS****COUNTERS FILTER [ms] (default 0)**

Imposta il valore in [ms] per il filtraggio di tutti i contatori collegati agli ingressi.

**17.5. SEZIONE DIGITAL IO TEST**

Qui è possibile leggere o comandare gli ingressi e le uscite digitali tramite pagina web.

**17.6. SEZIONE COUNTERS TEST**

In questa sezione è possibile visualizzare il valore dei contatori digitali o impostarne uno di partenza.

**17.7. CONFIGURAZIONE P2P**

Nella sezione P2P Client è possibile definire quali eventi locali inviare a uno o più dispositivi remoti.

In questo modo è possibile inviare lo stato degli ingressi a delle uscite remote e ottenere la replicazione ingressi-uscite senza cablaggi. È anche possibile inviare uno stesso ingresso a più uscite contemporaneamente.

Nella sezione P2P Server è, invece, possibile definire quali ingressi devono essere copiati sulle uscite.

Il pulsante "**Disable all rules**" pone tutte le regole in disabilitate (default).

Il pulsante "**APPLY**" permette di confermare e quindi di salvare in memoria non volatile le regole impostate.

## 17.8. SEZIONE CERTIFICATE UPDATE FW

Nella sezione "Certificate Update Fw" è possibile aggiornare il firmware del dispositivo e gestire i certificati digitali utilizzati dai servizi HTTPS e Modbus TLS. È possibile caricare o rimuovere il certificato della Certification Authority (CA), il certificato del server e la relativa chiave privata per abilitare comunicazioni sicure e autenticate.

### **Aggiornamento del Firmware:**

- 1) Salvare la configurazione corrente del dispositivo tramite la funzione di backup configurazione.
- 2) Nella sezione Firmware, fare clic su Scegli file e selezionare il file del firmware da caricare.
- 3) Fare clic su Update firmware per avviare l'aggiornamento.
- 4) Attendere il completamento della procedura senza spegnere il dispositivo né interrompere la connessione di rete.
- 5) Al termine dell'aggiornamento, il dispositivo si riavvierà automaticamente.
- 6) Verificare la corretta installazione del nuovo firmware e, se necessario, ripristinare la configurazione precedentemente salvata.



## **ATTENZIONE!**

**Durante l'aggiornamento del firmware non scollegare l'alimentazione del dispositivo. Un'interruzione della procedura potrebbe compromettere il corretto funzionamento dell'unità.**

### **Caricamento del certificato della Certification Authority (CA):**

- 1) Nella sezione CA Certificate, fare clic su Scegli file.
- 2) Selezionare il file del certificato CA.
- 3) Fare clic su Send new CA certificate selected.
- 4) Attendere il completamento del caricamento e verificare che il certificato risulti installato.

Per la cancellazione del certificato, sarà sufficiente premere il pulsante Clear Certificate.

### **Caricamento del certificato del server:**

- 1) Nella sezione Server HTTPS/Modbus Certificate, fare clic su Scegli file.
- 2) Selezionare il file del certificato del server.
- 3) Fare clic su Send new server certificate selected.
- 4) Attendere il completamento del caricamento e verificare che il certificato risulti installato.

Per la cancellazione del certificato, sarà sufficiente premere il pulsante Clear Server HTTPS/MODBUS Certificate.

### **Caricamento della chiave privata del server:**

- 1) Nella sezione Server HTTPS/Modbus Private Key, fare clic su Scegli file.
- 2) Selezionare il file della chiave privata associata al certificato del server.
- 3) Fare clic su Send new server private key selected.

4) Attendere il completamento del caricamento e verificare che la chiave risulti installata.

Per la cancellazione del certificato, sarà sufficiente premere il pulsante Clear HTTPS/MODBUS TLS Certificate Private Key.

Nota: affinché HTTPS e Modbus TLS funzionino correttamente, il certificato del server deve corrispondere alla chiave privata caricata.

## 18. P2P CLIENT

Status **P2P Client Page Rules:** send Local event to remote server

Setup disable all rules automatic configuration APPLY

Setup2

Input Test

Output Test

P2P Client

P2P Server

| En.    | Rule Nr. | Loc.Ch. | Remote.Ip<br>Use<br>255.255.255.255<br>for send<br>to all devices | Rem.Port | En.          | Tick<br>(mS) |
|--------|----------|---------|---|----------|--------------|--------------|
| Dis. ▼ | 1        | Di_1 ▼  | 255.255.255.255   | 50026    | Only Timed ▼ | 1000         |
| Dis. ▼ | 2        | Di_1 ▼  | 255.255.255.255   | 50026    | Only Timed ▼ | 1000         |
| Dis. ▼ | 3        | Di_1 ▼  | 255.255.255.255   | 50026    | Only Timed ▼ | 1000         |
| Dis. ▼ | 4        | Di_1 ▼  | 255.255.255.255   | 50026    | Only Timed ▼ | 1000         |
| Dis. ▼ | 5        | Di_1 ▼  | 255.255.255.255   | 50026    | Only Timed ▼ | 1000         |
| Dis. ▼ | 6        | Di_1 ▼  | 255.255.255.255   | 50026    | Only Timed ▼ | 1000         |
| Dis. ▼ | 7        | Di_1 ▼  | 255.255.255.255   | 50026    | Only Timed ▼ | 1000         |
| Dis. ▼ | 8        | Di_1 ▼  | 255.255.255.255   | 50026    | Only Timed ▼ | 1000         |
| Dis. ▼ | 9        | Di_1 ▼  | 255.255.255.255   | 50026    | Only Timed ▼ | 1000         |
| Dis. ▼ | 10       | Di_1 ▼  | 255.255.255.255   | 50026    | Only Timed ▼ | 1000         |
| Dis. ▼ | 11       | Di_1 ▼  | 255.255.255.255   | 50026    | Only Timed ▼ | 1000         |
| Dis. ▼ | 12       | Di_1 ▼  | 255.255.255.255   | 50026    | Only Timed ▼ | 1000         |
| Dis. ▼ | 13       | Di_1 ▼  | 255.255.255.255   | 50026    | Only Timed ▼ | 1000         |
| Dis. ▼ | 14       | Di_1 ▼  | 255.255.255.255   | 50026    | Only Timed ▼ | 1000         |
| Dis. ▼ | 15       | Di_1 ▼  | 255.255.255.255   | 50026    | Only Timed ▼ | 1000         |
| Dis. ▼ | 16       | Di_1 ▼  | 255.255.255.255   | 50026    | Only Timed ▼ | 1000         |
| Dis. ▼ | 17       | Di_1 ▼  | 255.255.255.255   | 50026    | Only Timed ▼ | 1000         |
| Dis. ▼ | 18       | Di_1 ▼  | 255.255.255.255   | 50026    | Only Timed ▼ | 1000         |
| Dis. ▼ | 19       | Di_1 ▼  | 255.255.255.255   | 50026    | Only Timed ▼ | 1000         |
| Dis. ▼ | 20       | Di_1 ▼  | 255.255.255.255   | 50026    | Only Timed ▼ | 1000         |
| Dis. ▼ | 21       | Di_1 ▼  | 255.255.255.255   | 50026    | Only Timed ▼ | 1000         |
| Dis. ▼ | 22       | Di_1 ▼  | 255.255.255.255   | 50026    | Only Timed ▼ | 1000         |
| Dis. ▼ | 23       | Di_1 ▼  | 255.255.255.255   | 50026    | Only Timed ▼ | 1000         |
| Dis. ▼ | 24       | Di_1 ▼  | 255.255.255.255   | 50026    | Only Timed ▼ | 1000         |
| Dis. ▼ | 25       | Di_1 ▼  | 255.255.255.255   | 50026    | Only Timed ▼ | 1000         |
| Dis. ▼ | 26       | Di_1 ▼  | 255.255.255.255   | 50026    | Only Timed ▼ | 1000         |
| Dis. ▼ | 27       | Di_1 ▼  | 255.255.255.255   | 50026    | Only Timed ▼ | 1000         |
| Dis. ▼ | 28       | Di_1 ▼  | 255.255.255.255   | 50026    | Only Timed ▼ | 1000         |
| Dis. ▼ | 29       | Di_1 ▼  | 255.255.255.255   | 50026    | Only Timed ▼ | 1000         |
| Dis. ▼ | 30       | Di_1 ▼  | 255.255.255.255   | 50026    | Only Timed ▼ | 1000         |
| Dis. ▼ | 31       | Di_1 ▼  | 255.255.255.255   | 50026    | Only Timed ▼ | 1000         |
| Dis. ▼ | 32       | Di_1 ▼  | 255.255.255.255   | 50026    | Only Timed ▼ | 1000         |

Il pulsante “**Automatic configuration**” permette di preparare le regole per l’invio di tutti gli ingressi disponibili in nel dispositivo in uso.

### En.

Seleziona se la regola di copia è attiva oppure no.

### Loc. Ch.

Seleziona lo stato di quale canale deve essere inviato al/ai dispositivi remoti.

### Remote IP

Seleziona l’indirizzo ip del dispositivo remoto a cui deve essere inviato lo stato di quel canale di ingresso.

Nel caso il canale debba essere inviato contemporaneamente a tutti i dispositivi (broadcast) inserire come indirizzo IP quello di broadcast (255.255.255.255).

### Remote Port

Seleziona la porta di comunicazione per l’invio degli stati degli ingressi. Deve coincidere con il parametro **P2P SERVER PORT** del dispositivo remoto.

**En**

Seleziona il funzionamento in modalità “Only Timed” oppure “Timed+Event”.

Nella modalità “Only Timed” lo stato degli ingressi è inviato a tempo ogni “tick [ms]” e quindi rinfrescato di continuo (invio ciclico).

Nella modalità “Timed+Event” lo stato degli ingressi è inviato ad evento digitale (cambio di stato).

**Tick [ms]**

Imposta il tempo di invio ciclico dello stato dell'ingresso.

 **ATTENZIONE!**

**NEL CASO DI WATCHDOG DELLE USCITE DIGITALI ABILITATO IL TEMPO DI TICK DELLA REGOLA DEVE ESSERE INFERIORE AL WATCHDOG TIMEOUT IMPOSTATO**

 **ATTENZIONE!**

**È ANCHE POSSIBILE COPIARE DEGLI I/O DELLO STESSO DISPOSITIVO (AD ESEMPIO COPIARE L'INGRESSO I01 SU D01) INSERENDO COME REMOTE IP L'IP DEL DISPOSITIVO STESSO**

## 19. P2P SERVER

| P2P Server Page Rules: <i>receive Remote event from client</i> |          |                   |   |                         |  |
|--|----------|-------------------|---|-------------------------|--|
| Status   |          |                   |   |                         |  |
| Setup  |          | disable all rules |   | automatic configuration |  |
| Setup2   |          | APPLY             |   |                         |  |
| Input Test   |          |                   |   |                         |  |
| Output Test  |          |                   |   |                         |  |
| P2P Client   |          |                   |   |                         |  |
| P2P Server   |          |                   |   |                         |  |
| En.  | Rule Nr. | Rem.Ch.           | Remote.Ip Use<br>255.255.255.255<br>for receive<br>from all devices | Loc.Ch.                 |  |
| Ena. ▼   | 1        | Di_1 ▼            | 255.255.255.255   | Do_1 ▼                  |  |
| Ena. ▼   | 2        | Di_2 ▼            | 255.255.255.255   | Do_2 ▼                  |  |
| Ena. ▼   | 3        | Di_3 ▼            | 255.255.255.255   | Do_3 ▼                  |  |
| Ena. ▼   | 4        | Di_4 ▼            | 255.255.255.255   | Do_4 ▼                  |  |
| Ena. ▼   | 5        | Di_5 ▼            | 255.255.255.255   | Do_5 ▼                  |  |
| Ena. ▼   | 6        | Di_6 ▼            | 255.255.255.255   | Do_6 ▼                  |  |
| Ena. ▼   | 7        | Di_7 ▼            | 255.255.255.255   | Do_7 ▼                  |  |
| Ena. ▼   | 8        | Di_8 ▼            | 255.255.255.255   | Do_8 ▼                  |  |
| Dis. ▼   | 9        | Di_1 ▼            | 255.255.255.255   | Do_1 ▼                  |  |
| Dis. ▼   | 10       | Di_1 ▼            | 255.255.255.255   | Do_1 ▼                  |  |
| Dis. ▼   | 11       | Di_1 ▼            | 255.255.255.255   | Do_1 ▼                  |  |
| Dis. ▼   | 12       | Di_1 ▼            | 255.255.255.255   | Do_1 ▼                  |  |
| Dis. ▼   | 13       | Di_1 ▼            | 255.255.255.255   | Do_1 ▼                  |  |
| Dis. ▼   | 14       | Di_1 ▼            | 255.255.255.255   | Do_1 ▼                  |  |
| Dis. ▼   | 15       | Di_1 ▼            | 255.255.255.255   | Do_1 ▼                  |  |
| Dis. ▼   | 16       | Di_1 ▼            | 255.255.255.255   | Do_1 ▼                  |  |
| Dis. ▼   | 17       | Di_1 ▼            | 255.255.255.255   | Do_1 ▼                  |  |
| Dis. ▼   | 18       | Di_1 ▼            | 255.255.255.255   | Do_1 ▼                  |  |
| Dis. ▼   | 19       | Di_1 ▼            | 255.255.255.255   | Do_1 ▼                  |  |
| Dis. ▼   | 20       | Di_1 ▼            | 255.255.255.255   | Do_1 ▼                  |  |
| Dis. ▼   | 21       | Di_1 ▼            | 255.255.255.255   | Do_1 ▼                  |  |
| Dis. ▼   | 22       | Di_1 ▼            | 255.255.255.255   | Do_1 ▼                  |  |
| Dis. ▼   | 23       | Di_1 ▼            | 255.255.255.255   | Do_1 ▼                  |  |
| Dis. ▼   | 24       | Di_1 ▼            | 255.255.255.255   | Do_1 ▼                  |  |
| Dis. ▼   | 25       | Di_1 ▼            | 255.255.255.255   | Do_1 ▼                  |  |
| Dis. ▼   | 26       | Di_1 ▼            | 255.255.255.255   | Do_1 ▼                  |  |
| Dis. ▼   | 27       | Di_1 ▼            | 255.255.255.255   | Do_1 ▼                  |  |
| Dis. ▼   | 28       | Di_1 ▼            | 255.255.255.255   | Do_1 ▼                  |  |
| Dis. ▼   | 29       | Di_1 ▼            | 255.255.255.255   | Do_1 ▼                  |  |
| Dis. ▼   | 30       | Di_1 ▼            | 255.255.255.255   | Do_1 ▼                  |  |
| Dis. ▼   | 31       | Di_1 ▼            | 255.255.255.255   | Do_1 ▼                  |  |
| Dis. ▼   | 32       | Di_1 ▼            | 255.255.255.255   | Do_1 ▼                  |  |

Il pulsante “**Automatic configuration**” permette di preparare le regole per la ricezione di tutti gli ingressi sulle uscite nel dispositivo in uso.

**En.**

Seleziona se la regola di copia è attiva oppure no.

**Rem. Ch.**

Seleziona lo stato di quale canale remoto deve essere ricevuto dal dispositivo locale.

**Remote IP**

Seleziona l’indirizzo ip del dispositivo remoto da cui ricevere lo stato dell’ingresso.

Nel caso il canale debba essere ricevuto contemporaneamente da tutti i dispositivi (broadcast) inserire come indirizzo IP quello di broadcast (255.255.255.255).

**Loc. Ch.**

Seleziona la destinazione di copia del valore dell’ingresso remoto.

## ⚠ ATTENZIONE!

**È ANCHE POSSIBILE COPIARE DEGLI I/O DELLO STESSO DISPOSITIVO (AD ESEMPIO COPIARE L'INGRESSO I01 SU D01) INSERENDO COME REMOTE IP L'IP DEL DISPOSITIVO STESSO. È COMUNQUE NECESSARIO CHE LA PORTA ETHERNET SIA CORRETTAMENTE CONNESSA.**

### 19.1. ESEMPIO DI CONFIGURAZIONE P2P

Nel seguente esempio si abbiano Nr 2 dispositivi e si voglia copiare lo stato dell'ingresso digitale 1 del primo sull'uscita digitale del secondo.

Il dispositivo 1 ha indirizzo ip 192.168.1.10

Il dispositivo 2 ha indirizzo ip 192.168.1.11

Passiamo al dispositivo 1 con indirizzo ip 192.168.1.10 e selezioniamo l'invio dell'ingresso digitale 1 all'indirizzo remoto 192.168.1.11 del dispositivo 2 in questo modo:

#### DISPOSITIVO 1

| En.    | Rule Nr. | Loc.Ch. | Remote.Ip<br>Use<br>255.255.255.255<br>for send<br>to all devices | Rem.Port | En.           | Tick<br>(mS) |
|--------|----------|---------|---|----------|---------------|--------------|
| Ena. ▼ | 1        | Di_1 ▼  | 192.168.1.11  | 50026    | Timed+Event ▼ | 1000         |

Ora passiamo al dispositivo 2 e per prima cosa configuriamo la porta di comunicazione del P2P server su 50026:

Status **Setup page(1/2):**

|  | CURRENT | UPDATED   |
|--|---------|-----------|
| DHCP (ETH)                                 | Enabled | Enabled ▼ |
| DISCOVERY PROTOCOL(ETH)                    | Enabled | Enabled ▼ |
| MODBUS SERVER PORT (ETH)                   | 502     | 502       |
| MODBUS SERVER STATION ADDRESS (ETH)        | 20      | 20        |
| MODBUS PASSTHROUGH (ETH)                   | Enabled | Enabled ▼ |
| MODBUS SERVER/PASSTHROUGH T.OUT(sec) (ETH) | 60      | 60        |
| P2P SERVER PORT (ETH)                      | 50026   | 50026     |
| WEBSERVER USER NAME                        | admin   | admin     |

E configuriamo ora il P2P server, il canale da ricevere dal 192.168.1.10 è il Di\_1 e va copiato sul Do\_1:

DISPOSITIVO 2

| En.    | Rule Nr. | Rem.Ch. | Remote.Ip<br>Use<br>255.255.255.255<br>for receive<br>from all devices | Loc.Ch. |
|--------|----------|---------|--|---------|
| Ena. ▼ | 1        | Di_1 ▼  | 192.168.1.10   | Do_1 ▼  |

Con questa configurazione ad ogni cambio di stato dell'ingresso digitale 1 del dispositivo 1 (192.168.1.10) verrà inviato un pacchetto al dispositivo 2 (192.168.1.11) il quale lo copierà sull'uscita digitale 1. Successivamente con cadenza di 1 secondo verrà inviato in modo ciclico lo stesso pacchetto.

## 19.2. TEMPI DI ESECUZIONE DEL P2P

Il tempo di commutazione dipende dal modello di dispositivo client e dal modello del dispositivo server oltre alla congestione della rete ethernet.

Ad esempio per il modello R-16DI8DO il tempo di commutazione dell'uscita digitale remota come risposta ad un evento in ingresso ad un altro R-16DI8DO è di circa 20 ms (connessione in daisy chain di 2 dispositivi, 1 regola impostata).

Per quanto riguarda i modelli analogici va considerato anche il tempo di refresh degli ingressi/uscite digitali e degli ingressi analogici tipico del dispositivo.

## 20. AGGIORNAMENTO DEL FIRMWARE E SALVATAGGIO/APERTURA DI UNA CONFIGURAZIONE

L'aggiornamento del firmware può essere eseguito tramite il webserver nell'apposita sezione.

Tramite il webserver è possibile salvare o aprire una configurazione salvata.

### **ATTENZIONE!**

**PER NON DANNEGGIARE IL DISPOSITIVO NON TOGLIERE ALIMENTAZIONE DURANTE L'OPERAZIONE DI AGGIORNAMENTO DEL FIRMWARE.**

## 21. REGISTRI MODBUS RTU/ MODBUS TCP-IP

Nelle tavole dei registri sono usate le seguenti abbreviazioni:

|                 |  |
|-----------------|--|
| MS              | Most Significant   |
| LS              | Least Significant  |
| MSBIT           | Most Significant Bit   |
| LSBIT           | Least Significant Bit  |
| MMSW            | “Most” Most Significant Word (16bit )  |
| MSW             | Most Significant Word (16bit )   |
| LSW             | Least Significant Word (16bit)   |
| LLSW            | “Least” Least Significant Word (16bit)   |
| RO              | Read Only  |
| RW              | Register in RAM or Fe-RAM Writable infinite times.   |
| RW*             | Flash Read-Write: REGISTERS CONTAINED IN THE FLASH MEMORY: WRITABLE AT THE MAXIMUM ABOUT 10000 TIMES.  |
| UNSIGNED 16 BIT | Unsigned integer register that can take values from 0 to 65535   |
| SIGNED 16 BIT   | Signed integer register that can take values from -32768 to +32767   |
| UNSIGNED 32 BIT | Unsigned integer register that can take values from 0 to +4294967296   |
| SIGNED 32 BIT   | Signed integer register that can take values from -2147483648 to 2147483647  |
| UNSIGNED 64 BIT | Unsigned integer register that can take values from 0 to 18.446.744.073.709.551.615  |
| SIGNED 64 BIT   | Signed integer register that can take values from $-2^{63}$ to $2^{63}-1$  |
| FLOAT 32 BIT    | Single-precision, 32-bit floating point register (IEEE 754)<br><a href="https://en.wikipedia.org/wiki/IEEE_754">https://en.wikipedia.org/wiki/IEEE_754</a> |
| BIT             | Boolean register, which can take values 0 (false) or 1 (true)  |

### 21.1. NUMERAZIONE DEGLI INDIRIZZI MODBUS “0 BASED” O “1 BASED”

I registri Holding Register secondo lo standard ModBUS sono indirizzabili da 0 a 65535, esistono 2 diverse convenzioni per la numerazione degli indirizzi: la “0 BASED” e la “1 BASED”.

Per maggiore chiarezza Seneca riporta le proprie tabelle dei registri in entrambe le convenzioni.



**LEGGERE ATTENTAMENTE LA DOCUMENTAZIONE DEL DISPOSITIVO MASTER MODBUS AL FINE DI CAPIRE QUALE DELLE DUE CONVENZIONI IL COSTRUTTORE HA DECISO DI UTILIZZARE.**

## 21.2. NUMERAZIONE DEGLI INDIRIZZI MODBUS CON CONVENZIONE “0 BASED”

La numerazione è del tipo:

| <b>INDIRIZZO MODBUS HOLDING REGISTER (OFFSET)</b> | <b>SIGNIFICATO</b> |
|---|--------------------|
| 0   | PRIMO REGISTRO     |
| 1   | SECONDO REGISTRO   |
| 2   | TERZO REGISTRO     |
| 3   | QUARTO REGISTRO    |
| 4   | QUINTO REGISTRO    |

Per cui il primo registro si trova all'indirizzo 0.

Nelle tabelle che seguono questa convenzione è indicata con “**OFFSET INDIRIZZO**”.

## 21.3. NUMERAZIONE DEGLI INDIRIZZI MODBUS CON CONVENZIONE “1 BASED” (STANDARD)

La numerazione è quella stabilita dal consorzio Modbus ed è del tipo:

| <b>INDIRIZZO MODBUS HOLDING REGISTER 4x</b> | <b>SIGNIFICATO</b> |
|---|--------------------|
| 40001                                       | PRIMO REGISTRO     |
| 40002                                       | SECONDO REGISTRO   |
| 40003                                       | TERZO REGISTRO     |
| 40004                                       | QUARTO REGISTRO    |
| 40005                                       | QUINTO REGISTRO    |

Nelle tabelle che seguono questa convenzione è indicata con “**INDIRIZZO 4x**” poiché viene aggiunto un 4 all'indirizzo in modo che il primo registro ModBUS sia 40001.

È anche possibile una ulteriore convenzione dove viene omissa il numero 4 davanti all'indirizzo del registro:

| <b>INDIRIZZO MODBUS HOLDING SENZA 4x</b> | <b>SIGNIFICATO</b> |
|--|--------------------|
| 1  | PRIMO REGISTRO     |
| 2  | SECONDO REGISTRO   |
| 3  | TERZO REGISTRO     |
| 4  | QUARTO REGISTRO    |
| 5  | QUINTO REGISTRO    |

#### 21.4. CONVENZIONE DEI BIT ALL'INTERNO DI UN REGISTRO MODBUS HOLDING REGISTER

Un registro ModBUS Holding Register è composto da 16 bit con la seguente convenzione:

|           |           |           |           |           |           |          |          |          |          |          |          |          |          |          |          |
|-----------|-----------|-----------|-----------|-----------|-----------|----------|----------|----------|----------|----------|----------|----------|----------|----------|----------|
| BIT<br>15 | BIT<br>14 | BIT<br>13 | BIT<br>12 | BIT<br>11 | BIT<br>10 | BIT<br>9 | BIT<br>8 | BIT<br>7 | BIT<br>6 | BIT<br>5 | BIT<br>4 | BIT<br>3 | BIT<br>2 | BIT<br>1 | BIT<br>0 |
|-----------|-----------|-----------|-----------|-----------|-----------|----------|----------|----------|----------|----------|----------|----------|----------|----------|----------|

Ad esempio, se il valore del registro in decimale è  
12300

il valore 12300 in esadecimale vale:

0x300C

l'esadecimale 0x300C in valore binario vale:

11 0000 0000 1100

Quindi, usando la convenzione di cui sopra otteniamo:

|           |           |           |           |           |           |          |          |          |          |          |          |          |          |          |          |
|-----------|-----------|-----------|-----------|-----------|-----------|----------|----------|----------|----------|----------|----------|----------|----------|----------|----------|
| BIT<br>15 | BIT<br>14 | BIT<br>13 | BIT<br>12 | BIT<br>11 | BIT<br>10 | BIT<br>9 | BIT<br>8 | BIT<br>7 | BIT<br>6 | BIT<br>5 | BIT<br>4 | BIT<br>3 | BIT<br>2 | BIT<br>1 | BIT<br>0 |
| 0         | 0         | 1         | 1         | 0         | 0         | 0        | 0        | 0        | 0        | 0        | 0        | 1        | 1        | 0        | 0        |

#### 21.5. REGISTER

Un registro ModBUS Holding Register è composto da 16 bit con la seguente convenzione:

|           |           |           |           |           |           |          |          |          |          |          |          |          |          |          |          |
|-----------|-----------|-----------|-----------|-----------|-----------|----------|----------|----------|----------|----------|----------|----------|----------|----------|----------|
| BIT<br>15 | BIT<br>14 | BIT<br>13 | BIT<br>12 | BIT<br>11 | BIT<br>10 | BIT<br>9 | BIT<br>8 | BIT<br>7 | BIT<br>6 | BIT<br>5 | BIT<br>4 | BIT<br>3 | BIT<br>2 | BIT<br>1 | BIT<br>0 |
|-----------|-----------|-----------|-----------|-----------|-----------|----------|----------|----------|----------|----------|----------|----------|----------|----------|----------|

Si definisce Byte LSB (Least Significant Byte) gli 8 bit che vanno da Bit 0 a Bit 7 compresi, si definisce Byte MSB (Most Significant Byte) gli 8 bit che vanno da Bit 8 a Bit 15 compresi:

|           |           |           |           |           |           |          |          |          |          |          |          |          |          |          |          |
|-----------|-----------|-----------|-----------|-----------|-----------|----------|----------|----------|----------|----------|----------|----------|----------|----------|----------|
| BIT<br>15 | BIT<br>14 | BIT<br>13 | BIT<br>12 | BIT<br>11 | BIT<br>10 | BIT<br>9 | BIT<br>8 | BIT<br>7 | BIT<br>6 | BIT<br>5 | BIT<br>4 | BIT<br>3 | BIT<br>2 | BIT<br>1 | BIT<br>0 |
| BYTE MSB  |           |           |           |           |           |          |          | BYTE LSB |          |          |          |          |          |          |          |

### 21.6. RAPPRESENTAZIONE DI UN VALORE A 32 BIT IN DUE REGISTRI MODBUS HOLDING REGISTER CONSECUTIVI

La rappresentazione di un valore a 32 bit nei registri Holding Register in ModBUS è fatta utilizzando 2 registri consecutivi Holding Register (un registro Holding Register è da 16 bit). Per ottenere il valore a 32 bit è necessario leggere quindi due registri consecutivi:

Ad esempio se il registro 40064 contiene i 16 bit più significativi (MSW) mentre il registro 40065 i 16 bit meno significativi (LSW) il valore a 32 bit si ottiene componendo i 2 registri:

|                             |        |        |        |        |        |       |       |       |       |       |       |       |       |       |       |
|-----------------------------|--------|--------|--------|--------|--------|-------|-------|-------|-------|-------|-------|-------|-------|-------|-------|
| BIT 15                      | BIT 14 | BIT 13 | BIT 12 | BIT 11 | BIT 10 | BIT 9 | BIT 8 | BIT 7 | BIT 6 | BIT 5 | BIT 4 | BIT 3 | BIT 2 | BIT 1 | BIT 0 |
| 40064 MOST SIGNIFICANT WORD |        |        |        |        |        |       |       |       |       |       |       |       |       |       |       |

|                              |        |        |        |        |        |       |       |       |       |       |       |       |       |       |       |
|------------------------------|--------|--------|--------|--------|--------|-------|-------|-------|-------|-------|-------|-------|-------|-------|-------|
| BIT 15                       | BIT 14 | BIT 13 | BIT 12 | BIT 11 | BIT 10 | BIT 9 | BIT 8 | BIT 7 | BIT 6 | BIT 5 | BIT 4 | BIT 3 | BIT 2 | BIT 1 | BIT 0 |
| 40065 LEAST SIGNIFICANT WORD |        |        |        |        |        |       |       |       |       |       |       |       |       |       |       |

$$Value_{32bit} = Register_{LSW} + (Register_{MSW} * 65536)$$

Nei registri di lettura è possibile scambiare il word più significativo con quello meno significativo quindi è possibile ottenere il 40064 come LSW e il 40065 come MSW.

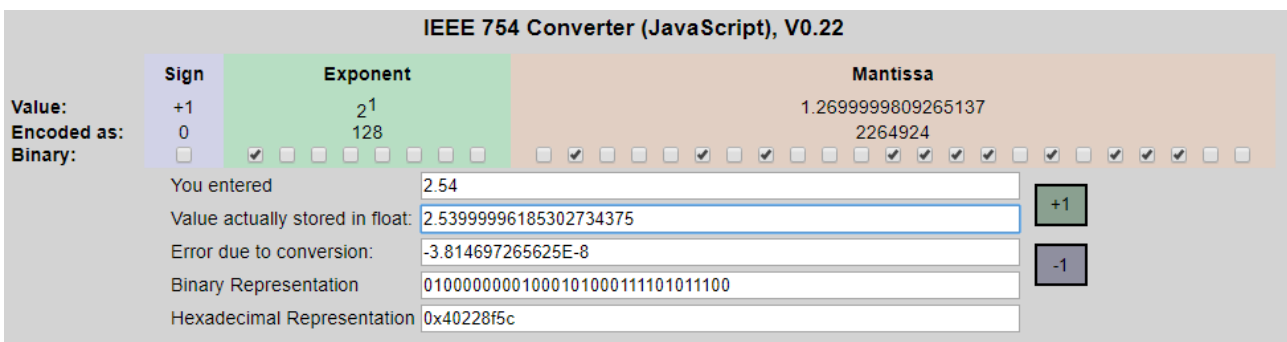
### 21.7. TIPI DI DATO FLOATING POINT A 32 BIT (IEEE 754)

Lo standard IEEE 754 ([https://en.wikipedia.org/wiki/IEEE\\_754](https://en.wikipedia.org/wiki/IEEE_754)) definisce il formato per la rappresentazione dei numeri in virgola mobile.

Come già detto poiché si tratta di un tipo dati a 32 bit la sua rappresentazione occupa due registri holding register da 16 bit.

Per ottenere una conversione binaria / esadecimale di un valore Floating point si può fare riferimento ad un convertitore online a questo indirizzo:

<http://www.h-schmidt.net/FloatConverter/IEEE754.html>



The screenshot shows the IEEE 754 Converter interface. It displays the following information:

- Value:** 2.54
- Encoded as:** 0
- Binary:** A row of 32 checkboxes representing the IEEE 754 binary format. The sign bit is checked (+1), and the exponent bits are checked to represent 2<sup>1</sup> (128).
- You entered:** 2.54
- Value actually stored in float:** 2.53999996185302734375
- Error due to conversion:** -3.814697265625E-8
- Binary Representation:** 01000000001000101000111101011100
- Hexadecimal Representation:** 0x40228f5c

Utilizzando l'ultima rappresentazione il valore 2.54 è rappresentato a 32 bit come:

0x40228F5C

Poiché abbiamo a disposizione registri a 16 bit il valore va diviso in MSW e LSW:

0x4022 (16418 decimale) sono i 16 bit più significativi (MSW) mentre 0x8F5C (36700 decimale) sono i 16 bit meno significativi (LSW).

## 21.8. **PROTOCOLLI MODBUS DI COMUNICAZIONE SUPPORTATI**

I protocolli di comunicazione Modbus supportati sono:

- Modbus RTU Slave (dalla porta RS485)
- Modbus TCP-IP Server (dalle porte Ethernet) max 8 client

## 21.9. **CODICI FUNZIONE MODBUS SUPPORTATI**

Sono supportate le seguenti funzioni Modbus:

- Read Holding Register (function 3)
- Read Coil Status (function 1)
- Write Coil (function 5)
- Write Multiple Coil (function 15)
- Write Single Register (function 6)
- Write Multiple Registers (function 16)

### **ATTENZIONE!**

**Tutti i valori a 32 bit sono contenuti in 2 registri consecutivi**

### **ATTENZIONE!**

**Eventuali registri con RW\* (contenuti in memoria flash) possono essere scritti un massimo di 10000 volte**

**Deve essere cura del programmatore PLC / Master Modbus non superare questo limite**

## 22. TAVOLA DEI REGISTRI MODBUS PER IL PRODOTTO R-32DIDO

### 22.1. R-32DIDO: TAVOLA DEI REGISTRI MODBUS 4x HOLDING REGISTERS (FUNCTION CODE 3)

| <b>ADDRESS<br/>(4x)</b> | <b>OFFSET<br/>(4x)</b> | <b>REGISTER</b>                | <b>CHANNEL</b> | <b>DESCRIPTION</b>                   | <b>W/R</b> | <b>TYPE</b>        |
|-------------------------|------------------------|--------------------------------|----------------|--------------------------------------|------------|--------------------|
| 40001                   | 0                      | MACHINE-ID                     | -              | Device identification                | RO         | UNSIGNED<br>16 BIT |
| 40002                   | 1                      | FW REVISION<br>(Maior/Minor)   | -              | Fw Revision                          | RO         | UNSIGNED<br>16 BIT |
| 40003                   | 2                      | FW REVISION<br>(Fix/Build)     | -              | Fw Revision                          | RO         | UNSIGNED<br>16 BIT |
| 40004                   | 3                      | FW CODE                        | -              | Fw Code                              | RO         | UNSIGNED<br>16 BIT |
| 40005                   | 4                      | RESERVED                       | -              | -                                    | RO         | UNSIGNED<br>16 BIT |
| 40006                   | 5                      | RESERVED                       | -              | -                                    | RO         | UNSIGNED<br>16 BIT |
| 40007                   | 6                      | BOARD-ID                       | -              | Hw Revision                          | RO         | UNSIGNED<br>16 BIT |
| 40008                   | 7                      | BOOT REVISION<br>(Maior/Minor) | -              | Bootloader Revision                  | RO         | UNSIGNED<br>16 BIT |
| 40009                   | 8                      | BOOT REVISION<br>(Fix/Build)   | -              | Bootloader Revision                  | RO         | UNSIGNED<br>16 BIT |
| 40010                   | 9                      | RESERVED                       | -              | -                                    | RO         | UNSIGNED<br>16 BIT |
| 40011                   | 10                     | RESERVED                       | -              | -                                    | RO         | UNSIGNED<br>16 BIT |
| 40012                   | 11                     | RESERVED                       | -              | -                                    | RO         | UNSIGNED<br>16 BIT |
| 40013                   | 12                     | COMMAND_AUX<br>_3H             | -              | Aux Command Register                 | RW         | UNSIGNED<br>16 BIT |
| 40014                   | 13                     | COMMAND_AUX<br>_3L             | -              | Aux Command Register                 | RW         | UNSIGNED<br>16 BIT |
| 40015                   | 14                     | COMMAND_AUX<br>_2              | -              | Aux Command Register                 | RW         | UNSIGNED<br>16 BIT |
| 40016                   | 15                     | COMMAND_AUX<br>_1              | -              | Aux Command Register                 | RW         | UNSIGNED<br>16 BIT |
| 40017                   | 16                     | COMMAND                        | -              | Aux Command Register                 | RW         | UNSIGNED<br>16 BIT |
| 40018                   | 17                     | STATUS                         | -              | Device Status                        | RW         | UNSIGNED<br>16 BIT |
| 40019                   | 18                     | RESERVED                       | -              | -                                    | RW         | UNSIGNED<br>16 BIT |
| 40020                   | 19                     | RESERVED                       | -              | -                                    | RW         | UNSIGNED<br>16 BIT |
| 40021                   | 20                     | DIGITAL I/O                    | 16..1          | Digital IO Value [Channel<br>16...1] | RW         | UNSIGNED<br>16 BIT |

| <b>ADDRESS<br/>(4x)</b> | <b>OFFSET<br/>(4x)</b> | <b>REGISTER</b> | <b>CHANNEL</b> | <b>DESCRIPTION</b>                 | <b>W/R</b> | <b>TYPE</b>        |
|-------------------------|------------------------|-----------------|----------------|------------------------------------|------------|--------------------|
| 40022                   | 21                     | DIGITAL I/O     | 32..17         | Digital IO Value [Channel 32...17] | RW         | UNSIGNED<br>16 BIT |

| <b>ADDRESS<br/>(4x)</b> | <b>OFFEST<br/>(4x)</b> | <b>REGISTER</b>    | <b>CHANNEL</b> | <b>DESCRIPTION</b>       | <b>W/R</b> | <b>TYPE</b>        |
|-------------------------|------------------------|--------------------|----------------|--------------------------|------------|--------------------|
| 40101                   | 100                    | COUNTER MSW<br>DIN | 1              | CHANNEL COUNTER<br>VALUE | RW         | UNSIGNED<br>32 BIT |
| 40102                   | 101                    | COUNTER LSW<br>DIN |                |                          | RW         |                    |
| 40103                   | 102                    | COUNTER MSW<br>DIN | 2              | CHANNEL COUNTER<br>VALUE | RW         | UNSIGNED<br>32 BIT |
| 40104                   | 103                    | COUNTER LSW<br>DIN |                |                          | RW         |                    |
| 40105                   | 104                    | COUNTER MSW<br>DIN | 3              | CHANNEL COUNTER<br>VALUE | RW         | UNSIGNED<br>32 BIT |
| 40106                   | 105                    | COUNTER LSW<br>DIN |                |                          | RW         |                    |
| 40107                   | 106                    | COUNTER MSW<br>DIN | 4              | CHANNEL COUNTER<br>VALUE | RW         | UNSIGNED<br>32 BIT |
| 40108                   | 107                    | COUNTER LSW<br>DIN |                |                          | RW         |                    |
| 40109                   | 108                    | COUNTER MSW<br>DIN | 5              | CHANNEL COUNTER<br>VALUE | RW         | UNSIGNED<br>32 BIT |
| 40110                   | 109                    | COUNTER LSW<br>DIN |                |                          | RW         |                    |
| 40111                   | 110                    | COUNTER MSW<br>DIN | 6              | CHANNEL COUNTER<br>VALUE | RW         | UNSIGNED<br>32 BIT |
| 40112                   | 111                    | COUNTER LSW<br>DIN |                |                          | RW         |                    |
| 40113                   | 112                    | COUNTER MSW<br>DIN | 7              | CHANNEL COUNTER<br>VALUE | RW         | UNSIGNED<br>32 BIT |
| 40114                   | 113                    | COUNTER LSW<br>DIN |                |                          | RW         |                    |
| 40115                   | 114                    | COUNTER MSW<br>DIN | 8              | CHANNEL COUNTER<br>VALUE | RW         | UNSIGNED<br>32 BIT |
| 40116                   | 115                    | COUNTER LSW<br>DIN |                |                          | RW         |                    |
| 40117                   | 116                    | COUNTER MSW<br>DIN | 9              | CHANNEL COUNTER<br>VALUE | RW         | UNSIGNED<br>32 BIT |
| 40118                   | 117                    | COUNTER LSW<br>DIN |                |                          | RW         |                    |
| 40119                   | 118                    | COUNTER MSW<br>DIN | 10             | CHANNEL COUNTER<br>VALUE | RW         | UNSIGNED<br>32 BIT |
| 40120                   | 119                    | COUNTER LSW<br>DIN |                |                          | RW         |                    |

| <b>ADDRESS<br/>(4x)</b> | <b>OFFEST<br/>(4x)</b> | <b>REGISTER</b>    | <b>CHANNEL</b> | <b>DESCRIPTION</b>       | <b>W/R</b> | <b>TYPE</b>        |
|-------------------------|------------------------|--------------------|----------------|--------------------------|------------|--------------------|
| <b>40121</b>            | 120                    | COUNTER MSW<br>DIN | 11             | CHANNEL COUNTER<br>VALUE | RW         | UNSIGNED<br>32 BIT |
| <b>40122</b>            | 121                    | COUNTER LSW<br>DIN |                |                          | RW         |                    |
| <b>40123</b>            | 122                    | COUNTER MSW<br>DIN | 12             | CHANNEL COUNTER<br>VALUE | RW         | UNSIGNED<br>32 BIT |
| <b>40124</b>            | 123                    | COUNTER LSW<br>DIN |                |                          | RW         |                    |
| <b>40125</b>            | 124                    | COUNTER MSW<br>DIN | 13             | CHANNEL COUNTER<br>VALUE | RW         | UNSIGNED<br>32 BIT |
| <b>40126</b>            | 125                    | COUNTER LSW<br>DIN |                |                          | RW         |                    |
| <b>40127</b>            | 126                    | COUNTER MSW<br>DIN | 14             | CHANNEL COUNTER<br>VALUE | RW         | UNSIGNED<br>32 BIT |
| <b>40128</b>            | 127                    | COUNTER LSW<br>DIN |                |                          | RW         |                    |
| <b>40129</b>            | 128                    | COUNTER MSW<br>DIN | 15             | CHANNEL COUNTER<br>VALUE | RW         | UNSIGNED<br>32 BIT |
| <b>40130</b>            | 129                    | COUNTER LSW<br>DIN |                |                          | RW         |                    |
| <b>40131</b>            | 130                    | COUNTER MSW<br>DIN | 16             | CHANNEL COUNTER<br>VALUE | RW         | UNSIGNED<br>32 BIT |
| <b>40132</b>            | 131                    | COUNTER LSW<br>DIN |                |                          | RW         |                    |
| <b>40133</b>            | 132                    | COUNTER MSW<br>DIN | 17             | CHANNEL COUNTER<br>VALUE | RW         | UNSIGNED<br>32 BIT |
| <b>40134</b>            | 133                    | COUNTER LSW<br>DIN |                |                          | RW         |                    |
| <b>40135</b>            | 134                    | COUNTER MSW<br>DIN | 18             | CHANNEL COUNTER<br>VALUE | RW         | UNSIGNED<br>32 BIT |
| <b>40136</b>            | 135                    | COUNTER LSW<br>DIN |                |                          | RW         |                    |
| <b>40137</b>            | 136                    | COUNTER MSW<br>DIN | 19             | CHANNEL COUNTER<br>VALUE | RW         | UNSIGNED<br>32 BIT |
| <b>40138</b>            | 137                    | COUNTER LSW<br>DIN |                |                          | RW         |                    |
| <b>40139</b>            | 138                    | COUNTER MSW<br>DIN | 20             | CHANNEL COUNTER<br>VALUE | RW         | UNSIGNED<br>32 BIT |
| <b>40140</b>            | 139                    | COUNTER LSW<br>DIN |                |                          | RW         |                    |
| <b>40141</b>            | 140                    | COUNTER MSW<br>DIN | 21             | CHANNEL COUNTER<br>VALUE | RW         | UNSIGNED<br>32 BIT |
| <b>40142</b>            | 141                    | COUNTER LSW<br>DIN |                |                          | RW         |                    |
| <b>40143</b>            | 142                    | COUNTER MSW<br>DIN | 22             | CHANNEL COUNTER<br>VALUE | RW         | UNSIGNED<br>32 BIT |

| <b>ADDRESS<br/>(4x)</b> | <b>OFFEST<br/>(4x)</b> | <b>REGISTER</b>    | <b>CHANNEL</b> | <b>DESCRIPTION</b>       | <b>W/R</b> | <b>TYPE</b>        |
|-------------------------|------------------------|--------------------|----------------|--------------------------|------------|--------------------|
| <b>40144</b>            | 143                    | COUNTER LSW<br>DIN |                |                          | RW         |                    |
| <b>40145</b>            | 144                    | COUNTER MSW<br>DIN | 23             | CHANNEL COUNTER<br>VALUE | RW         | UNSIGNED<br>32 BIT |
| <b>40146</b>            | 145                    | COUNTER LSW<br>DIN |                |                          | RW         |                    |
| <b>40147</b>            | 146                    | COUNTER MSW<br>DIN | 24             | CHANNEL COUNTER<br>VALUE | RW         | UNSIGNED<br>32 BIT |
| <b>40148</b>            | 147                    | COUNTER LSW<br>DIN |                |                          | RW         |                    |
| <b>40149</b>            | 148                    | COUNTER MSW<br>DIN | 25             | CHANNEL COUNTER<br>VALUE | RW         | UNSIGNED<br>32 BIT |
| <b>40150</b>            | 149                    | COUNTER LSW<br>DIN |                |                          | RW         |                    |
| <b>40151</b>            | 150                    | COUNTER MSW<br>DIN | 26             | CHANNEL COUNTER<br>VALUE | RW         | UNSIGNED<br>32 BIT |
| <b>40152</b>            | 151                    | COUNTER LSW<br>DIN |                |                          | RW         |                    |
| <b>40153</b>            | 152                    | COUNTER MSW<br>DIN | 27             | CHANNEL COUNTER<br>VALUE | RW         | UNSIGNED<br>32 BIT |
| <b>40154</b>            | 153                    | COUNTER LSW<br>DIN |                |                          | RW         |                    |
| <b>40155</b>            | 154                    | COUNTER MSW<br>DIN | 28             | CHANNEL COUNTER<br>VALUE | RW         | UNSIGNED<br>32 BIT |
| <b>40156</b>            | 155                    | COUNTER LSW<br>DIN |                |                          | RW         |                    |
| <b>40157</b>            | 156                    | COUNTER MSW<br>DIN | 29             | CHANNEL COUNTER<br>VALUE | RW         | UNSIGNED<br>32 BIT |
| <b>40158</b>            | 157                    | COUNTER LSW<br>DIN |                |                          | RW         |                    |
| <b>40159</b>            | 158                    | COUNTER MSW<br>DIN | 30             | CHANNEL COUNTER<br>VALUE | RW         | UNSIGNED<br>32 BIT |
| <b>40160</b>            | 159                    | COUNTER LSW<br>DIN |                |                          | RW         |                    |
| <b>40161</b>            | 160                    | COUNTER MSW<br>DIN | 31             | CHANNEL COUNTER<br>VALUE | RW         | UNSIGNED<br>32 BIT |
| <b>40162</b>            | 161                    | COUNTER LSW<br>DIN |                |                          | RW         |                    |
| <b>40163</b>            | 162                    | COUNTER MSW<br>DIN | 32             | CHANNEL COUNTER<br>VALUE | RW         | UNSIGNED<br>32 BIT |
| <b>40164</b>            | 163                    | COUNTER LSW<br>DIN |                |                          | RW         |                    |
| <b>40165</b>            | 164                    | PERIOD             | 1              | PERIOD [ms]              | RW         | FLOAT 32 BIT       |
| <b>40166</b>            | 165                    |                    |                |                          | RW         |                    |
| <b>40167</b>            | 166                    | PERIOD             | 2              | PERIOD [ms]              | RW         | FLOAT 32 BIT       |
| <b>40168</b>            | 167                    |                    |                |                          | RW         |                    |

| <b>ADDRESS<br/>(4x)</b> | <b>OFFEST<br/>(4x)</b> | <b>REGISTER</b> | <b>CHANNEL</b> | <b>DESCRIPTION</b> | <b>W/R</b> | <b>TYPE</b>  |
|-------------------------|------------------------|-----------------|----------------|--------------------|------------|--------------|
| 40169                   | 168                    | PERIOD          | 3              | PERIOD [ms]        | RW         | FLOAT 32 BIT |
| 40170                   | 169                    |                 |                |                    | RW         |              |
| 40171                   | 170                    | PERIOD          | 4              | PERIOD [ms]        | RW         | FLOAT 32 BIT |
| 40172                   | 171                    |                 |                |                    | RW         |              |
| 40173                   | 172                    | PERIOD          | 5              | PERIOD [ms]        | RW         | FLOAT 32 BIT |
| 40174                   | 173                    |                 |                |                    | RW         |              |
| 40175                   | 174                    | PERIOD          | 6              | PERIOD [ms]        | RW         | FLOAT 32 BIT |
| 40176                   | 175                    |                 |                |                    | RW         |              |
| 40177                   | 176                    | PERIOD          | 7              | PERIOD [ms]        | RW         | FLOAT 32 BIT |
| 40178                   | 177                    |                 |                |                    | RW         |              |
| 40179                   | 178                    | PERIOD          | 8              | PERIOD [ms]        | RW         | FLOAT 32 BIT |
| 40180                   | 179                    |                 |                |                    | RW         |              |
| 40181                   | 180                    | PERIOD          | 9              | PERIOD [ms]        | RW         | FLOAT 32 BIT |
| 40182                   | 181                    |                 |                |                    | RW         |              |
| 40183                   | 182                    | PERIOD          | 10             | PERIOD [ms]        | RW         | FLOAT 32 BIT |
| 40184                   | 183                    |                 |                |                    | RW         |              |
| 40185                   | 184                    | PERIOD          | 11             | PERIOD [ms]        | RW         | FLOAT 32 BIT |
| 40186                   | 185                    |                 |                |                    | RW         |              |
| 40187                   | 186                    | PERIOD          | 12             | PERIOD [ms]        | RW         | FLOAT 32 BIT |
| 40188                   | 187                    |                 |                |                    | RW         |              |
| 40189                   | 188                    | PERIOD          | 13             | PERIOD [ms]        | RW         | FLOAT 32 BIT |
| 40190                   | 189                    |                 |                |                    | RW         |              |
| 40191                   | 190                    | PERIOD          | 14             | PERIOD [ms]        | RW         | FLOAT 32 BIT |
| 40192                   | 191                    |                 |                |                    | RW         |              |
| 40193                   | 192                    | PERIOD          | 15             | PERIOD [ms]        | RW         | FLOAT 32 BIT |
| 40194                   | 193                    |                 |                |                    | RW         |              |
| 40195                   | 194                    | PERIOD          | 16             | PERIOD [ms]        | RW         | FLOAT 32 BIT |
| 40196                   | 195                    |                 |                |                    | RW         |              |
| 40197                   | 196                    | PERIOD          | 17             | PERIOD [ms]        | RW         | FLOAT 32 BIT |
| 40198                   | 197                    |                 |                |                    | RW         |              |
| 40199                   | 198                    | PERIOD          | 18             | PERIOD [ms]        | RW         | FLOAT 32 BIT |
| 40200                   | 199                    |                 |                |                    | RW         |              |
| 40201                   | 200                    | PERIOD          | 19             | PERIOD [ms]        | RW         | FLOAT 32 BIT |
| 40202                   | 201                    |                 |                |                    | RW         |              |
| 40203                   | 202                    | PERIOD          | 20             | PERIOD [ms]        | RW         | FLOAT 32 BIT |
| 40204                   | 203                    |                 |                |                    | RW         |              |
| 40205                   | 204                    | PERIOD          | 21             | PERIOD [ms]        | RW         | FLOAT 32 BIT |
| 40206                   | 205                    |                 |                |                    | RW         |              |
| 40207                   | 206                    | PERIOD          | 22             | PERIOD [ms]        | RW         | FLOAT 32 BIT |
| 40208                   | 207                    |                 |                |                    | RW         |              |
| 40209                   | 208                    | PERIOD          | 23             | PERIOD [ms]        | RW         | FLOAT 32 BIT |

| <b>ADDRESS<br/>(4x)</b> | <b>OFFEST<br/>(4x)</b> | <b>REGISTER</b> | <b>CHANNEL</b> | <b>DESCRIPTION</b> | <b>W/R</b> | <b>TYPE</b>  |
|-------------------------|------------------------|-----------------|----------------|--------------------|------------|--------------|
| 40210                   | 209                    |                 |                |                    | RW         |              |
| 40211                   | 210                    | PERIOD          | 24             | PERIOD [ms]        | RW         | FLOAT 32 BIT |
| 40212                   | 211                    |                 |                |                    | RW         |              |
| 40213                   | 212                    | PERIOD          | 25             | PERIOD [ms]        | RW         | FLOAT 32 BIT |
| 40214                   | 213                    |                 |                |                    | RW         |              |
| 40215                   | 214                    | PERIOD          | 26             | PERIOD [ms]        | RW         | FLOAT 32 BIT |
| 40216                   | 215                    |                 |                |                    | RW         |              |
| 40217                   | 216                    | PERIOD          | 27             | PERIOD [ms]        | RW         | FLOAT 32 BIT |
| 40218                   | 217                    |                 |                |                    | RW         |              |
| 40219                   | 218                    | PERIOD          | 28             | PERIOD [ms]        | RW         | FLOAT 32 BIT |
| 40220                   | 219                    |                 |                |                    | RW         |              |
| 40221                   | 220                    | PERIOD          | 29             | PERIOD [ms]        | RW         | FLOAT 32 BIT |
| 40222                   | 221                    |                 |                |                    | RW         |              |
| 40223                   | 222                    | PERIOD          | 30             | PERIOD [ms]        | RW         | FLOAT 32 BIT |
| 40224                   | 223                    |                 |                |                    | RW         |              |
| 40225                   | 224                    | PERIOD          | 31             | PERIOD [ms]        | RW         | FLOAT 32 BIT |
| 40226                   | 225                    |                 |                |                    | RW         |              |
| 40227                   | 226                    | PERIOD          | 32             | PERIOD [ms]        | RW         | FLOAT 32 BIT |
| 40228                   | 227                    |                 |                |                    | RW         |              |
| 40229                   | 228                    | FREQUENCY       | 1              | FREQUENCY [Hz]     | RW         | FLOAT 32 BIT |
| 40230                   | 229                    |                 |                |                    | RW         |              |
| 40231                   | 230                    | FREQUENCY       | 2              | FREQUENCY [Hz]     | RW         | FLOAT 32 BIT |
| 40232                   | 231                    |                 |                |                    | RW         |              |
| 40233                   | 232                    | FREQUENCY       | 3              | FREQUENCY [Hz]     | RW         | FLOAT 32 BIT |
| 40234                   | 233                    |                 |                |                    | RW         |              |
| 40235                   | 234                    | FREQUENCY       | 4              | FREQUENCY [Hz]     | RW         | FLOAT 32 BIT |
| 40236                   | 235                    |                 |                |                    | RW         |              |
| 40237                   | 236                    | FREQUENCY       | 5              | FREQUENCY [Hz]     | RW         | FLOAT 32 BIT |
| 40238                   | 237                    |                 |                |                    | RW         |              |
| 40239                   | 238                    | FREQUENCY       | 6              | FREQUENCY [Hz]     | RW         | FLOAT 32 BIT |
| 40240                   | 239                    |                 |                |                    | RW         |              |
| 40241                   | 240                    | FREQUENCY       | 7              | FREQUENCY [Hz]     | RW         | FLOAT 32 BIT |
| 40242                   | 241                    |                 |                |                    | RW         |              |
| 40243                   | 242                    | FREQUENCY       | 8              | FREQUENCY [Hz]     | RW         | FLOAT 32 BIT |
| 40244                   | 243                    |                 |                |                    | RW         |              |
| 40245                   | 244                    | FREQUENCY       | 9              | FREQUENCY [Hz]     | RW         | FLOAT 32 BIT |
| 40246                   | 245                    |                 |                |                    | RW         |              |
| 40247                   | 246                    | FREQUENCY       | 10             | FREQUENCY [Hz]     | RW         | FLOAT 32 BIT |
| 40248                   | 247                    |                 |                |                    | RW         |              |
| 40249                   | 248                    | FREQUENCY       | 11             | FREQUENCY [Hz]     | RW         | FLOAT 32 BIT |
| 40250                   | 249                    |                 |                |                    | RW         |              |

| <b>ADDRESS<br/>(4x)</b> | <b>OFFEST<br/>(4x)</b> | <b>REGISTER</b> | <b>CHANNEL</b> | <b>DESCRIPTION</b> | <b>W/R</b> | <b>TYPE</b>  |
|-------------------------|------------------------|-----------------|----------------|--------------------|------------|--------------|
| 40251                   | 250                    | FREQUENCY       | 12             | FREQUENCY [Hz]     | RW         | FLOAT 32 BIT |
| 40252                   | 251                    |                 |                |                    | RW         |              |
| 40253                   | 252                    | FREQUENCY       | 13             | FREQUENCY [Hz]     | RW         | FLOAT 32 BIT |
| 40254                   | 253                    |                 |                |                    | RW         |              |
| 40255                   | 254                    | FREQUENCY       | 14             | FREQUENCY [Hz]     | RW         | FLOAT 32 BIT |
| 40256                   | 255                    |                 |                |                    | RW         |              |
| 40257                   | 256                    | FREQUENCY       | 15             | FREQUENCY [Hz]     | RW         | FLOAT 32 BIT |
| 40258                   | 257                    |                 |                |                    | RW         |              |
| 40259                   | 258                    | FREQUENCY       | 16             | FREQUENCY [Hz]     | RW         | FLOAT 32 BIT |
| 40260                   | 259                    |                 |                |                    | RW         |              |
| 40261                   | 260                    | FREQUENCY       | 17             | FREQUENCY [Hz]     | RW         | FLOAT 32 BIT |
| 40262                   | 261                    |                 |                |                    | RW         |              |
| 40263                   | 262                    | FREQUENCY       | 18             | FREQUENCY [Hz]     | RW         | FLOAT 32 BIT |
| 40264                   | 263                    |                 |                |                    | RW         |              |
| 40265                   | 264                    | FREQUENCY       | 19             | FREQUENCY [Hz]     | RW         | FLOAT 32 BIT |
| 40266                   | 265                    |                 |                |                    | RW         |              |
| 40267                   | 266                    | FREQUENCY       | 20             | FREQUENCY [Hz]     | RW         | FLOAT 32 BIT |
| 40268                   | 267                    |                 |                |                    | RW         |              |
| 40269                   | 268                    | FREQUENCY       | 21             | FREQUENCY [Hz]     | RW         | FLOAT 32 BIT |
| 40270                   | 269                    |                 |                |                    | RW         |              |
| 40271                   | 270                    | FREQUENCY       | 22             | FREQUENCY [Hz]     | RW         | FLOAT 32 BIT |
| 40272                   | 271                    |                 |                |                    | RW         |              |
| 40273                   | 272                    | FREQUENCY       | 23             | FREQUENCY [Hz]     | RW         | FLOAT 32 BIT |
| 40274                   | 273                    |                 |                |                    | RW         |              |
| 40275                   | 274                    | FREQUENCY       | 24             | FREQUENCY [Hz]     | RW         | FLOAT 32 BIT |
| 40276                   | 275                    |                 |                |                    | RW         |              |
| 40277                   | 276                    | FREQUENCY       | 25             | FREQUENCY [Hz]     | RW         | FLOAT 32 BIT |
| 40278                   | 277                    |                 |                |                    | RW         |              |
| 40279                   | 278                    | FREQUENCY       | 26             | FREQUENCY [Hz]     | RW         | FLOAT 32 BIT |
| 40280                   | 279                    |                 |                |                    | RW         |              |
| 40281                   | 280                    | FREQUENCY       | 27             | FREQUENCY [Hz]     | RW         | FLOAT 32 BIT |
| 40282                   | 281                    |                 |                |                    | RW         |              |
| 40283                   | 282                    | FREQUENCY       | 28             | FREQUENCY [Hz]     | RW         | FLOAT 32 BIT |
| 40284                   | 283                    |                 |                |                    | RW         |              |
| 40285                   | 284                    | FREQUENCY       | 29             | FREQUENCY [Hz]     | RW         | FLOAT 32 BIT |
| 40286                   | 285                    |                 |                |                    | RW         |              |
| 40287                   | 286                    | FREQUENCY       | 30             | FREQUENCY [Hz]     | RW         | FLOAT 32 BIT |
| 40288                   | 287                    |                 |                |                    | RW         |              |
| 40289                   | 288                    | FREQUENCY       | 31             | FREQUENCY [Hz]     | RW         | FLOAT 32 BIT |
| 40290                   | 289                    |                 |                |                    | RW         |              |
| 40291                   | 290                    | FREQUENCY       | 32             | FREQUENCY [Hz]     | RW         | FLOAT 32 BIT |

---

| <i>ADDRESS<br/>(4x)</i> | <i>OFFEST<br/>(4x)</i> | <i>REGISTER</i> | <i>CHANNEL</i> | <i>DESCRIPTION</i> | <i>W/R</i> | <i>TYPE</i> |
|-------------------------|------------------------|-----------------|----------------|--------------------|------------|-------------|
| 40292                   | 291                    |                 |                |                    | RW         |             |

**22.2. R-32DIDO: TAVOLA DEI REGISTRI DI CONFIGURAZIONE MODBUS 4x HOLDING REGISTERS (FUNCTION CODE 3)**

| <b>ADDRESS<br/>(4x)</b> | <b>OFFSET<br/>(4x)</b> | <b>REGISTER</b>   | <b>CHANNEL</b> | <b>DESCRIPTION</b>   | <b>W/R</b> | <b>TYPE</b>        |
|-------------------------|------------------------|---|----------------|--|------------|--------------------|
| <b>45001-<br/>45006</b> | 5000-<br>5005          | MAC Address   | -              | MAC Address  | R          | UNSIGNED<br>16 BIT |
| <b>45007</b>            | 5007                   | DHCP mode   |                | 0=DHCP OFF, else DHCP<br>ON  | RW         | UNSIGNED<br>16 BIT |
| <b>45008-<br/>45011</b> | 5008-<br>5010          | Static IP address   |                | Static IP address  | RW         | 4 BYTE             |
| <b>45012-<br/>45015</b> | 5011-<br>5014          | Static mask<br>address                                    |                | Static mask address  | RW         | 4 BYTE             |
| <b>45016-<br/>45019</b> | 5015-<br>5018          | Static Gateway<br>address                                 |                | Static Gateway address   | RW         | 4 BYTE             |
| <b>45020</b>            | 5019                   | Enable change IP<br>address from<br>Discovery<br>protocol |                | 0=enabled, else disabled   | RW         | UNSIGNED<br>16 BIT |
| <b>45021</b>            | 5020                   | Modbus TCP/IP<br>server port                              |                | Modbus TCP/IP server<br>port   | RW         | UNSIGNED<br>16 BIT |
| <b>45022</b>            | 5021                   | Modbus TCP/IP<br>device address                           |                | Modbus TCP/IP device<br>address  | RW         | UNSIGNED<br>16 BIT |
| <b>45023</b>            | 5022                   | Modbus<br>Passthrough                                     |                | 0=disabled, 1=enabled  | RW         | UNSIGNED<br>16 BIT |
| <b>45024</b>            | 5023                   | Modbus TCP/IP<br>timeout [ms]                             |                |  | RW         | UNSIGNED<br>16 BIT |
| <b>45025</b>            | 5024                   | P2P Server port   |                |  | RW         | UNSIGNED<br>16 BIT |
| <b>45026-<br/>45041</b> | 5025-<br>5040          | Webserver user<br>name                                    |                | string max 15 chars,<br>terminated by NULL   | RW         | 16 BYTE            |
| <b>45042-<br/>45057</b> | 5041-<br>5056          | Webserver<br>password                                     |                | string max 15 chars,<br>terminated by NULL   | RW         | 16 BYTE            |
| <b>45058</b>            | 5057                   | Webserver port  |                |  | RW         | UNSIGNED<br>16 BIT |
| <b>45059</b>            | 5058                   | Baudrate RS485  |                | 0=1200<br>1=2400<br>2=4800<br>3=9600<br>4=19200<br>5=38400<br>6=57600,<br>7=115200 | RW         | UNSIGNED<br>16 BIT |
| <b>45060</b>            | 5059                   | NOT USED  |                |  | RW         | UNSIGNED<br>16 BIT |
| <b>45061</b>            | 5060                   | Parity RS485  |                | 0=NONE<br>1=ODD<br>2=EVEN  | RW         | UNSIGNED<br>16 BIT |

| <b>ADDRESS<br/>(4x)</b> | <b>OFFSET<br/>(4x)</b> | <b>REGISTER</b>                         | <b>CHANNEL</b> | <b>DESCRIPTION</b>   | <b>W/R</b> | <b>TYPE</b>        |
|-------------------------|------------------------|---|----------------|--|------------|--------------------|
| <b>45062</b>            | 5061                   | Bit Stop RS485                          |                | 0=1 BIT DI STOP<br>1=2 BIT STOP  | RW         | UNSIGNED<br>16 BIT |
| <b>45063</b>            | 5062                   | Modbus RS485<br>slave device<br>address |                |  | RW         | UNSIGNED<br>16 BIT |
| <b>45064</b>            | 5063                   | Timeout [ms]<br>Modbus RS485<br>slave   |                |  | RW         | UNSIGNED<br>16 BIT |
| <b>45065</b>            | 5064                   | Digital I/O<br>Configuration            | 1              | bit 0 : 0=input, 1=output<br>bit 1 : 0=input not<br>inverted, 1=input inverted<br>bit 2 : 0=output not<br>inverted, 1=output<br>inverted<br>bit 4,3 :<br>00=output watchdog<br>disabled<br>01=out watchdog enabled,<br>refresh on modbus<br>communication<br>10=output watchdog<br>enabled, refresh on<br>modbus 40020-40021<br>write registers<br>bit 5 : 0=watchdog expired<br>open digital output, 1=<br>watchdog expired close<br>digital output<br>bit 15-8 : value in [s] of the<br>watchdog timeout | RW         | UNSIGNED<br>16 BIT |
| <b>45066</b>            | 5065                   | Digital I/O<br>Configuration            | 2              | See 45065 for definitions  | RW         | UNSIGNED<br>16 BIT |
| <b>45067</b>            | 5066                   | Digital I/O<br>Configuration            | 3              | See 45065 for definitions  | RW         | UNSIGNED<br>16 BIT |
| <b>45068</b>            | 5067                   | Digital I/O<br>Configuration            | 4              | See 45065 for definitions  | RW         | UNSIGNED<br>16 BIT |
| <b>45069</b>            | 5068                   | Digital I/O<br>Configuration            | 5              | See 45065 for definitions  | RW         | UNSIGNED<br>16 BIT |
| <b>45070</b>            | 5069                   | Digital I/O<br>Configuration            | 6              | See 45065 for definitions  | RW         | UNSIGNED<br>16 BIT |
| <b>45071</b>            | 5070                   | Digital I/O<br>Configuration            | 7              | See 45065 for definitions  | RW         | UNSIGNED<br>16 BIT |
| <b>45072</b>            | 5071                   | Digital I/O<br>Configuration            | 8              | See 45065 for definitions  | RW         | UNSIGNED<br>16 BIT |
| <b>45073</b>            | 5072                   | Digital I/O<br>Configuration            | 9              | See 45065 for definitions  | RW         | UNSIGNED<br>16 BIT |

| <b>ADDRESS<br/>(4x)</b> | <b>OFFSET<br/>(4x)</b> | <b>REGISTER</b>           | <b>CHANNEL</b> | <b>DESCRIPTION</b>        | <b>W/R</b> | <b>TYPE</b>        |
|-------------------------|------------------------|---------------------------|----------------|---------------------------|------------|--------------------|
| <b>45074</b>            | 5073                   | Digital I/O Configuration | 10             | See 45065 for definitions | RW         | UNSIGNED<br>16 BIT |
| <b>45075</b>            | 5074                   | Digital I/O Configuration | 11             | See 45065 for definitions | RW         | UNSIGNED<br>16 BIT |
| <b>45076</b>            | 5075                   | Digital I/O Configuration | 12             | See 45065 for definitions | RW         | UNSIGNED<br>16 BIT |
| <b>45077</b>            | 5076                   | Digital I/O Configuration | 13             | See 45065 for definitions | RW         | UNSIGNED<br>16 BIT |
| <b>45078</b>            | 5077                   | Digital I/O Configuration | 14             | See 45065 for definitions | RW         | UNSIGNED<br>16 BIT |
| <b>45079</b>            | 5078                   | Digital I/O Configuration | 15             | See 45065 for definitions | RW         | UNSIGNED<br>16 BIT |
| <b>45080</b>            | 5079                   | Digital I/O Configuration | 16             | See 45065 for definitions | RW         | UNSIGNED<br>16 BIT |
| <b>45081</b>            | 5080                   | Digital I/O Configuration | 17             | See 45065 for definitions | RW         | UNSIGNED<br>16 BIT |
| <b>45082</b>            | 5081                   | Digital I/O Configuration | 18             | See 45065 for definitions | RW         | UNSIGNED<br>16 BIT |
| <b>45083</b>            | 5082                   | Digital I/O Configuration | 19             | See 45065 for definitions | RW         | UNSIGNED<br>16 BIT |
| <b>45084</b>            | 5083                   | Digital I/O Configuration | 20             | See 45065 for definitions | RW         | UNSIGNED<br>16 BIT |
| <b>45085</b>            | 5084                   | Digital I/O Configuration | 21             | See 45065 for definitions | RW         | UNSIGNED<br>16 BIT |
| <b>45086</b>            | 5085                   | Digital I/O Configuration | 22             | See 45065 for definitions | RW         | UNSIGNED<br>16 BIT |
| <b>45087</b>            | 5086                   | Digital I/O Configuration | 23             | See 45065 for definitions | RW         | UNSIGNED<br>16 BIT |
| <b>45088</b>            | 5087                   | Digital I/O Configuration | 24             | See 45065 for definitions | RW         | UNSIGNED<br>16 BIT |
| <b>45089</b>            | 5088                   | Digital I/O Configuration | 25             | See 45065 for definitions | RW         | UNSIGNED<br>16 BIT |
| <b>45090</b>            | 5089                   | Digital I/O Configuration | 26             | See 45065 for definitions | RW         | UNSIGNED<br>16 BIT |
| <b>45091</b>            | 5090                   | Digital I/O Configuration | 27             | See 45065 for definitions | RW         | UNSIGNED<br>16 BIT |
| <b>45092</b>            | 5091                   | Digital I/O Configuration | 28             | See 45065 for definitions | RW         | UNSIGNED<br>16 BIT |
| <b>45093</b>            | 5092                   | Digital I/O Configuration | 29             | See 45065 for definitions | RW         | UNSIGNED<br>16 BIT |
| <b>45094</b>            | 5093                   | Digital I/O Configuration | 30             | See 45065 for definitions | RW         | UNSIGNED<br>16 BIT |
| <b>45095</b>            | 5094                   | Digital I/O Configuration | 31             | See 45065 for definitions | RW         | UNSIGNED<br>16 BIT |
| <b>45096</b>            | 5095                   | Digital I/O Configuration | 32             | See 45065 for definitions | RW         | UNSIGNED<br>16 BIT |

| <b>ADDRESS<br/>(4x)</b> | <b>OFFSET<br/>(4x)</b> | <b>REGISTER</b>                 | <b>CHANNEL</b> | <b>DESCRIPTION</b>  | <b>W/R</b> | <b>TYPE</b>        |
|-------------------------|------------------------|---------------------------------|----------------|---|------------|--------------------|
| <b>45097</b>            | 5096                   | Digital Input filter value [ms] | -              |   | RW         | UNSIGNED<br>16 BIT |
| <b>45501</b>            | 5500                   | P2P CLIENT RULE                 | 1              | 0=disabled, else enabled  | RW         | UNSIGNED<br>16 BIT |
| <b>45502</b>            | 5501                   | P2P CLIENT RULE                 | 1              | local channel value<br>Din1..Din32 (0..31)                                      | RW         | UNSIGNED<br>16 BIT |
| <b>45503-<br/>45506</b> | 5502-<br>5505          | P2P CLIENT RULE                 | 1              | remote ip address   | RW         | 4 BYTE             |
| <b>45507</b>            | 5506                   | P2P CLIENT RULE                 | 1              | remote tcp/ip port  | RW         | UNSIGNED<br>16 BIT |
| <b>45508</b>            | 5507                   | P2P CLIENT RULE                 | 1              | 0=enabled send on<br>timeout, 1=enebaled send<br>on timeout or changed<br>value | RW         | UNSIGNED<br>16 BIT |
| <b>45509</b>            | 5508                   | P2P CLIENT RULE                 | 1              | timeout value [ms]  | RW         | UNSIGNED<br>16 BIT |
| <b>45513</b>            | 5512                   | P2P CLIENT RULE                 | 1              | ack packet 0=disabled,<br>1=enabled   | RW         | UNSIGNED<br>16 BIT |
| <b>45533</b>            | 5532                   | P2P CLIENT RULE                 | 2              | 0=disabled, else enabled  | RW         | UNSIGNED<br>16 BIT |
| <b>45534</b>            | 5533                   | P2P CLIENT RULE                 | 2              | local channel value<br>Din1..Din32 (0..31)                                      | RW         | UNSIGNED<br>16 BIT |
| <b>45535-<br/>45538</b> | 5534-<br>5537          | P2P CLIENT RULE                 | 2              | remote ip address   | RW         | 4 BYTE             |
| <b>45539</b>            | 5538                   | P2P CLIENT RULE                 | 2              | remote tcp/ip port  | RW         | UNSIGNED<br>16 BIT |
| <b>45540</b>            | 5539                   | P2P CLIENT RULE                 | 2              | 0=enabled send on<br>timeout, 1=enebaled send<br>on timeout or changed<br>value | RW         | UNSIGNED<br>16 BIT |
| <b>45541</b>            | 5540                   | P2P CLIENT RULE                 | 2              | timeout value [ms]  | RW         | UNSIGNED<br>16 BIT |
| <b>45545</b>            | 5544                   | P2P CLIENT RULE                 | 2              | ack packet 0=disabled,<br>1=enabled   | RW         | UNSIGNED<br>16 BIT |
| <b>45565</b>            | 5564                   | P2P CLIENT RULE                 | 3              | 0=disabled, else enabled  | RW         | UNSIGNED<br>16 BIT |
| <b>45566</b>            | 5565                   | P2P CLIENT RULE                 | 3              | local channel value<br>Din1..Din32 (0..31)                                      | RW         | UNSIGNED<br>16 BIT |
| <b>45567-<br/>45570</b> | 5566-<br>5569          | P2P CLIENT RULE                 | 3              | remote ip address   | RW         | 4 BYTE             |
| <b>45571</b>            | 5570                   | P2P CLIENT RULE                 | 3              | remote tcp/ip port  | RW         | UNSIGNED<br>16 BIT |
| <b>45572</b>            | 5571                   | P2P CLIENT RULE                 | 3              | 0=enabled send on<br>timeout, 1=enebaled send<br>on timeout or changed<br>value | RW         | UNSIGNED<br>16 BIT |

| <b>ADDRESS<br/>(4x)</b> | <b>OFFSET<br/>(4x)</b> | <b>REGISTER</b> | <b>CHANNEL</b> | <b>DESCRIPTION</b>  | <b>W/R</b> | <b>TYPE</b>        |
|-------------------------|------------------------|-----------------|----------------|---|------------|--------------------|
| <b>45573</b>            | 5572                   | P2P CLIENT RULE | 3              | timeout value [ms]  | RW         | UNSIGNED<br>16 BIT |
| <b>45577</b>            | 5576                   | P2P CLIENT RULE | 3              | ack packet 0=disabled,<br>1=enabled   | RW         | UNSIGNED<br>16 BIT |
| <b>45597</b>            | 5596                   | P2P CLIENT RULE | 4              | 0=disabled, else enabled  | RW         | UNSIGNED<br>16 BIT |
| <b>45598</b>            | 5597                   | P2P CLIENT RULE | 4              | local channel value<br>Din1..Din32 (0..31)                                      | RW         | UNSIGNED<br>16 BIT |
| <b>45599-<br/>45602</b> | 5598-<br>5601          | P2P CLIENT RULE | 4              | remote ip address   | RW         | 4 BYTE             |
| <b>45603</b>            | 5602                   | P2P CLIENT RULE | 4              | remote tcp/ip port  | RW         | UNSIGNED<br>16 BIT |
| <b>45604</b>            | 5603                   | P2P CLIENT RULE | 4              | 0=enabled send on<br>timeout, 1=enebaled send<br>on timeout or changed<br>value | RW         | UNSIGNED<br>16 BIT |
| <b>45605</b>            | 5604                   | P2P CLIENT RULE | 4              | timeout value [ms]  | RW         | UNSIGNED<br>16 BIT |
| <b>45609</b>            | 5608                   | P2P CLIENT RULE | 4              | ack packet 0=disabled,<br>1=enabled   | RW         | UNSIGNED<br>16 BIT |
| <b>45629</b>            | 5628                   | P2P CLIENT RULE | 5              | 0=disabled, else enabled  | RW         | UNSIGNED<br>16 BIT |
| <b>45630</b>            | 5629                   | P2P CLIENT RULE | 5              | local channel value<br>Din1..Din32 (0..31)                                      | RW         | UNSIGNED<br>16 BIT |
| <b>45631-<br/>45634</b> | 5630-<br>5633          | P2P CLIENT RULE | 5              | remote ip address   | RW         | 4 BYTE             |
| <b>45635</b>            | 5634                   | P2P CLIENT RULE | 5              | remote tcp/ip port  | RW         | UNSIGNED<br>16 BIT |
| <b>45636</b>            | 5635                   | P2P CLIENT RULE | 5              | 0=enabled send on<br>timeout, 1=enebaled send<br>on timeout or changed<br>value | RW         | UNSIGNED<br>16 BIT |
| <b>45637</b>            | 5636                   | P2P CLIENT RULE | 5              | timeout value [ms]  | RW         | UNSIGNED<br>16 BIT |
| <b>45641</b>            | 5640                   | P2P CLIENT RULE | 5              | ack packet 0=disabled,<br>1=enabled   | RW         | UNSIGNED<br>16 BIT |
| <b>45661</b>            | 5660                   | P2P CLIENT RULE | 6              | 0=disabled, else enabled  | RW         | UNSIGNED<br>16 BIT |
| <b>45662</b>            | 5661                   | P2P CLIENT RULE | 6              | local channel value<br>Din1..Din32 (0..31)                                      | RW         | UNSIGNED<br>16 BIT |
| <b>45663-<br/>45666</b> | 5662-<br>5665          | P2P CLIENT RULE | 6              | remote ip address   | RW         | 4 BYTE             |
| <b>45667</b>            | 5666                   | P2P CLIENT RULE | 6              | remote tcp/ip port  | RW         | UNSIGNED<br>16 BIT |
| <b>45668</b>            | 5667                   | P2P CLIENT RULE | 6              | 0=enabled send on<br>timeout, 1=enebaled send                                   | RW         | UNSIGNED<br>16 BIT |

| <b>ADDRESS<br/>(4x)</b> | <b>OFFSET<br/>(4x)</b> | <b>REGISTER</b> | <b>CHANNEL</b> | <b>DESCRIPTION</b>  | <b>W/R</b> | <b>TYPE</b>        |
|-------------------------|------------------------|-----------------|----------------|---|------------|--------------------|
|                         |                        |                 |                | on timeout or changed value   |            |                    |
| <b>45669</b>            | 5668                   | P2P CLIENT RULE | 6              | timeout value [ms]  | RW         | UNSIGNED<br>16 BIT |
| <b>45673</b>            | 5672                   | P2P CLIENT RULE | 6              | ack packet 0=disabled,<br>1=enabled   | RW         | UNSIGNED<br>16 BIT |
| <b>45693</b>            | 5692                   | P2P CLIENT RULE | 7              | 0=disabled, else enabled  | RW         | UNSIGNED<br>16 BIT |
| <b>45694</b>            | 5693                   | P2P CLIENT RULE | 7              | local channel value<br>Din1..Din32 (0..31)                                      | RW         | UNSIGNED<br>16 BIT |
| <b>45695-<br/>45698</b> | 5694-<br>5697          | P2P CLIENT RULE | 7              | remote ip address   | RW         | 4 BYTE             |
| <b>45699</b>            | 5698                   | P2P CLIENT RULE | 7              | remote tcp/ip port  | RW         | UNSIGNED<br>16 BIT |
| <b>45700</b>            | 5699                   | P2P CLIENT RULE | 7              | 0=enabled send on<br>timeout, 1=enebaled send<br>on timeout or changed<br>value | RW         | UNSIGNED<br>16 BIT |
| <b>45701</b>            | 5700                   | P2P CLIENT RULE | 7              | timeout value [ms]  | RW         | UNSIGNED<br>16 BIT |
| <b>45705</b>            | 5704                   | P2P CLIENT RULE | 7              | ack packet 0=disabled,<br>1=enabled   | RW         | UNSIGNED<br>16 BIT |
| <b>45725</b>            | 5724                   | P2P CLIENT RULE | 8              | 0=disabled, else enabled  | RW         | UNSIGNED<br>16 BIT |
| <b>45726</b>            | 5725                   | P2P CLIENT RULE | 8              | local channel value<br>Din1..Din32 (0..31)                                      | RW         | UNSIGNED<br>16 BIT |
| <b>45727-<br/>45730</b> | 5726-<br>5729          | P2P CLIENT RULE | 8              | remote ip address   | RW         | 4 BYTE             |
| <b>45731</b>            | 5730                   | P2P CLIENT RULE | 8              | remote tcp/ip port  | RW         | UNSIGNED<br>16 BIT |
| <b>45732</b>            | 5731                   | P2P CLIENT RULE | 8              | 0=enabled send on<br>timeout, 1=enebaled send<br>on timeout or changed<br>value | RW         | UNSIGNED<br>16 BIT |
| <b>45733</b>            | 5732                   | P2P CLIENT RULE | 8              | timeout value [ms]  | RW         | UNSIGNED<br>16 BIT |
| <b>45737</b>            | 5736                   | P2P CLIENT RULE | 8              | ack packet 0=disabled,<br>1=enabled   | RW         | UNSIGNED<br>16 BIT |
| <b>45757</b>            | 5756                   | P2P CLIENT RULE | 9              | 0=disabled, else enabled  | RW         | UNSIGNED<br>16 BIT |
| <b>45758</b>            | 5757                   | P2P CLIENT RULE | 9              | local channel value<br>Din1..Din32 (0..31)                                      | RW         | UNSIGNED<br>16 BIT |
| <b>45759-<br/>45762</b> | 5758-<br>5761          | P2P CLIENT RULE | 9              | remote ip address   | RW         | 4 BYTE             |
| <b>45763</b>            | 5762                   | P2P CLIENT RULE | 9              | remote tcp/ip port  | RW         | UNSIGNED<br>16 BIT |

| <b>ADDRESS<br/>(4x)</b> | <b>OFFSET<br/>(4x)</b> | <b>REGISTER</b> | <b>CHANNEL</b> | <b>DESCRIPTION</b>   | <b>W/R</b> | <b>TYPE</b>        |
|-------------------------|------------------------|-----------------|----------------|--|------------|--------------------|
| <b>45764</b>            | 5763                   | P2P CLIENT RULE | 9              | 0=enabled send on timeout, 1=enebaled send on timeout or changed value | RW         | UNSIGNED<br>16 BIT |
| <b>45765</b>            | 5764                   | P2P CLIENT RULE | 9              | timeout value [ms]   | RW         | UNSIGNED<br>16 BIT |
| <b>45769</b>            | 5768                   | P2P CLIENT RULE | 9              | ack packet 0=disabled, 1=enabled                                       | RW         | UNSIGNED<br>16 BIT |
| <b>45789</b>            | 5788                   | P2P CLIENT RULE | 10             | 0=disabled, else enabled   | RW         | UNSIGNED<br>16 BIT |
| <b>45790</b>            | 5789                   | P2P CLIENT RULE | 10             | local channel value<br>Din1..Din32 (0..31)                             | RW         | UNSIGNED<br>16 BIT |
| <b>45791-<br/>45794</b> | 5790-<br>5793          | P2P CLIENT RULE | 10             | remote ip address  | RW         | 4 BYTE             |
| <b>45795</b>            | 5794                   | P2P CLIENT RULE | 10             | remote tcp/ip port   | RW         | UNSIGNED<br>16 BIT |
| <b>45796</b>            | 5795                   | P2P CLIENT RULE | 10             | 0=enabled send on timeout, 1=enebaled send on timeout or changed value | RW         | UNSIGNED<br>16 BIT |
| <b>45797</b>            | 5796                   | P2P CLIENT RULE | 10             | timeout value [ms]   | RW         | UNSIGNED<br>16 BIT |
| <b>45801</b>            | 5800                   | P2P CLIENT RULE | 10             | ack packet 0=disabled, 1=enabled                                       | RW         | UNSIGNED<br>16 BIT |
| <b>45821</b>            | 5820                   | P2P CLIENT RULE | 11             | 0=disabled, else enabled   | RW         | UNSIGNED<br>16 BIT |
| <b>45822</b>            | 5821                   | P2P CLIENT RULE | 11             | local channel value<br>Din1..Din32 (0..31)                             | RW         | UNSIGNED<br>16 BIT |
| <b>45823-<br/>45826</b> | 5822-<br>5825          | P2P CLIENT RULE | 11             | remote ip address  | RW         | 4 BYTE             |
| <b>45827</b>            | 5826                   | P2P CLIENT RULE | 11             | remote tcp/ip port   | RW         | UNSIGNED<br>16 BIT |
| <b>45828</b>            | 5827                   | P2P CLIENT RULE | 11             | 0=enabled send on timeout, 1=enebaled send on timeout or changed value | RW         | UNSIGNED<br>16 BIT |
| <b>45829</b>            | 5828                   | P2P CLIENT RULE | 11             | timeout value [ms]   | RW         | UNSIGNED<br>16 BIT |
| <b>45833</b>            | 5832                   | P2P CLIENT RULE | 11             | ack packet 0=disabled, 1=enabled                                       | RW         | UNSIGNED<br>16 BIT |
| <b>45853</b>            | 5852                   | P2P CLIENT RULE | 12             | 0=disabled, else enabled   | RW         | UNSIGNED<br>16 BIT |
| <b>45854</b>            | 5853                   | P2P CLIENT RULE | 12             | local channel value<br>Din1..Din32 (0..31)                             | RW         | UNSIGNED<br>16 BIT |
| <b>45855-<br/>45858</b> | 5854-<br>5857          | P2P CLIENT RULE | 12             | remote ip address  | RW         | 4 BYTE             |

| <b>ADDRESS<br/>(4x)</b> | <b>OFFSET<br/>(4x)</b> | <b>REGISTER</b> | <b>CHANNEL</b> | <b>DESCRIPTION</b>  | <b>W/R</b> | <b>TYPE</b>        |
|-------------------------|------------------------|-----------------|----------------|---|------------|--------------------|
| <b>45859</b>            | 5858                   | P2P CLIENT RULE | 12             | remote tcp/ip port  | RW         | UNSIGNED<br>16 BIT |
| <b>45860</b>            | 5859                   | P2P CLIENT RULE | 12             | 0=enabled send on<br>timeout, 1=enebaled send<br>on timeout or changed<br>value | RW         | UNSIGNED<br>16 BIT |
| <b>45861</b>            | 5860                   | P2P CLIENT RULE | 12             | timeout value [ms]  | RW         | UNSIGNED<br>16 BIT |
| <b>45865</b>            | 5864                   | P2P CLIENT RULE | 12             | ack packet 0=disabled,<br>1=enabled   | RW         | UNSIGNED<br>16 BIT |
| <b>45885</b>            | 5884                   | P2P CLIENT RULE | 13             | 0=disabled, else enabled  | RW         | UNSIGNED<br>16 BIT |
| <b>45886</b>            | 5885                   | P2P CLIENT RULE | 13             | local channel value<br>Din1..Din32 (0..31)                                      | RW         | UNSIGNED<br>16 BIT |
| <b>45887-<br/>45890</b> | 5886-<br>5888          | P2P CLIENT RULE | 13             | remote ip address   | RW         | 4 BYTE             |
| <b>45891</b>            | 5890                   | P2P CLIENT RULE | 13             | remote tcp/ip port  | RW         | UNSIGNED<br>16 BIT |
| <b>45892</b>            | 5891                   | P2P CLIENT RULE | 13             | 0=enabled send on<br>timeout, 1=enebaled send<br>on timeout or changed<br>value | RW         | UNSIGNED<br>16 BIT |
| <b>45893</b>            | 5892                   | P2P CLIENT RULE | 13             | timeout value [ms]  | RW         | UNSIGNED<br>16 BIT |
| <b>45897</b>            | 5896                   | P2P CLIENT RULE | 13             | ack packet 0=disabled,<br>1=enabled   | RW         | UNSIGNED<br>16 BIT |
| <b>45917</b>            | 5916                   | P2P CLIENT RULE | 14             | 0=disabled, else enabled  | RW         | UNSIGNED<br>16 BIT |
| <b>45918</b>            | 5917                   | P2P CLIENT RULE | 14             | local channel value<br>Din1..Din32 (0..31)                                      | RW         | UNSIGNED<br>16 BIT |
| <b>45919-<br/>45922</b> | 5918-<br>5921          | P2P CLIENT RULE | 14             | remote ip address   | RW         | 4 BYTE             |
| <b>45923</b>            | 5922                   | P2P CLIENT RULE | 14             | remote tcp/ip port  | RW         | UNSIGNED<br>16 BIT |
| <b>45924</b>            | 5923                   | P2P CLIENT RULE | 14             | 0=enabled send on<br>timeout, 1=enebaled send<br>on timeout or changed<br>value | RW         | UNSIGNED<br>16 BIT |
| <b>45925</b>            | 5924                   | P2P CLIENT RULE | 14             | timeout value [ms]  | RW         | UNSIGNED<br>16 BIT |
| <b>45929</b>            | 5928                   | P2P CLIENT RULE | 14             | ack packet 0=disabled,<br>1=enabled   | RW         | UNSIGNED<br>16 BIT |
| <b>45949</b>            | 5948                   | P2P CLIENT RULE | 15             | 0=disabled, else enabled  | RW         | UNSIGNED<br>16 BIT |
| <b>45950</b>            | 5949                   | P2P CLIENT RULE | 15             | local channel value<br>Din1..Din32 (0..31)                                      | RW         | UNSIGNED<br>16 BIT |

| <b>ADDRESS<br/>(4x)</b> | <b>OFFSET<br/>(4x)</b> | <b>REGISTER</b> | <b>CHANNEL</b> | <b>DESCRIPTION</b>   | <b>W/R</b> | <b>TYPE</b>        |
|-------------------------|------------------------|-----------------|----------------|--|------------|--------------------|
| <b>45951-45954</b>      | 5950-5953              | P2P CLIENT RULE | 15             | remote ip address  | RW         | 4 BYTE             |
| <b>45955</b>            | 5954                   | P2P CLIENT RULE | 15             | remote tcp/ip port   | RW         | UNSIGNED<br>16 BIT |
| <b>45956</b>            | 5955                   | P2P CLIENT RULE | 15             | 0=enabled send on timeout, 1=enebaled send on timeout or changed value | RW         | UNSIGNED<br>16 BIT |
| <b>45957</b>            | 5956                   | P2P CLIENT RULE | 15             | timeout value [ms]   | RW         | UNSIGNED<br>16 BIT |
| <b>45961</b>            | 5960                   | P2P CLIENT RULE | 15             | ack packet 0=disabled, 1=enabled                                       | RW         | UNSIGNED<br>16 BIT |
| <b>45981</b>            | 5980                   | P2P CLIENT RULE | 16             | 0=disabled, else enabled   | RW         | UNSIGNED<br>16 BIT |
| <b>45982</b>            | 5981                   | P2P CLIENT RULE | 16             | local channel value Din1..Din32 (0..31)                                | RW         | UNSIGNED<br>16 BIT |
| <b>45983-45986</b>      | 5982-5985              | P2P CLIENT RULE | 16             | remote ip address  | RW         | 4 BYTE             |
| <b>45987</b>            | 5986                   | P2P CLIENT RULE | 16             | remote tcp/ip port   | RW         | UNSIGNED<br>16 BIT |
| <b>45988</b>            | 5987                   | P2P CLIENT RULE | 16             | 0=enabled send on timeout, 1=enebaled send on timeout or changed value | RW         | UNSIGNED<br>16 BIT |
| <b>45989</b>            | 5988                   | P2P CLIENT RULE | 16             | timeout value [ms]   | RW         | UNSIGNED<br>16 BIT |
| <b>45993</b>            | 5992                   | P2P CLIENT RULE | 16             | ack packet 0=disabled, 1=enabled                                       | RW         | UNSIGNED<br>16 BIT |
| <b>46013</b>            | 6012                   | P2P CLIENT RULE | 17             | 0=disabled, else enabled   | RW         | UNSIGNED<br>16 BIT |
| <b>46014</b>            | 6013                   | P2P CLIENT RULE | 17             | local channel value Din1..Din32 (0..31)                                | RW         | UNSIGNED<br>16 BIT |
| <b>46015-46018</b>      | 6014-6017              | P2P CLIENT RULE | 17             | remote ip address  | RW         | 4 BYTE             |
| <b>46019</b>            | 6018                   | P2P CLIENT RULE | 17             | remote tcp/ip port   | RW         | UNSIGNED<br>16 BIT |
| <b>46020</b>            | 6019                   | P2P CLIENT RULE | 17             | 0=enabled send on timeout, 1=enebaled send on timeout or changed value | RW         | UNSIGNED<br>16 BIT |
| <b>46021</b>            | 6020                   | P2P CLIENT RULE | 17             | timeout value [ms]   | RW         | UNSIGNED<br>16 BIT |
| <b>46025</b>            | 6024                   | P2P CLIENT RULE | 17             | ack packet 0=disabled, 1=enabled                                       | RW         | UNSIGNED<br>16 BIT |
| <b>46045</b>            | 6044                   | P2P CLIENT RULE | 18             | 0=disabled, else enabled   | RW         | UNSIGNED<br>16 BIT |

| <b>ADDRESS<br/>(4x)</b> | <b>OFFSET<br/>(4x)</b> | <b>REGISTER</b> | <b>CHANNEL</b> | <b>DESCRIPTION</b>  | <b>W/R</b> | <b>TYPE</b>        |
|-------------------------|------------------------|-----------------|----------------|---|------------|--------------------|
| <b>46046</b>            | 6045                   | P2P CLIENT RULE | 18             | local channel value<br>Din1..Din32 (0..31)                                      | RW         | UNSIGNED<br>16 BIT |
| <b>46047-<br/>46050</b> | 6026-<br>6049          | P2P CLIENT RULE | 18             | remote ip address   | RW         | 4 BYTE             |
| <b>46051</b>            | 6050                   | P2P CLIENT RULE | 18             | remote tcp/ip port  | RW         | UNSIGNED<br>16 BIT |
| <b>46052</b>            | 6051                   | P2P CLIENT RULE | 18             | 0=enabled send on<br>timeout, 1=enebaled send<br>on timeout or changed<br>value | RW         | UNSIGNED<br>16 BIT |
| <b>46053</b>            | 6052                   | P2P CLIENT RULE | 18             | timeout value [ms]  | RW         | UNSIGNED<br>16 BIT |
| <b>46057</b>            | 6056                   | P2P CLIENT RULE | 18             | ack packet 0=disabled,<br>1=enabled   | RW         | UNSIGNED<br>16 BIT |
| <b>46077</b>            | 6076                   | P2P CLIENT RULE | 19             | 0=disabled, else enabled  | RW         | UNSIGNED<br>16 BIT |
| <b>46078</b>            | 6077                   | P2P CLIENT RULE | 19             | local channel value<br>Din1..Din32 (0..31)                                      | RW         | UNSIGNED<br>16 BIT |
| <b>46079-<br/>46082</b> | 6078-<br>6081          | P2P CLIENT RULE | 19             | remote ip address   | RW         | 4 BYTE             |
| <b>46083</b>            | 6082                   | P2P CLIENT RULE | 19             | remote tcp/ip port  | RW         | UNSIGNED<br>16 BIT |
| <b>46084</b>            | 6083                   | P2P CLIENT RULE | 19             | 0=enabled send on<br>timeout, 1=enebaled send<br>on timeout or changed<br>value | RW         | UNSIGNED<br>16 BIT |
| <b>46085</b>            | 6084                   | P2P CLIENT RULE | 19             | timeout value [ms]  | RW         | UNSIGNED<br>16 BIT |
| <b>46089</b>            | 6088                   | P2P CLIENT RULE | 19             | ack packet 0=disabled,<br>1=enabled   | RW         | UNSIGNED<br>16 BIT |
| <b>46109</b>            | 6108                   | P2P CLIENT RULE | 20             | 0=disabled, else enabled  | RW         | UNSIGNED<br>16 BIT |
| <b>46110</b>            | 6109                   | P2P CLIENT RULE | 20             | local channel value<br>Din1..Din32 (0..31)                                      | RW         | UNSIGNED<br>16 BIT |
| <b>46111-<br/>46114</b> | 6110-<br>6113          | P2P CLIENT RULE | 20             | remote ip address   | RW         | 4 BYTE             |
| <b>46115</b>            | 6114                   | P2P CLIENT RULE | 20             | remote tcp/ip port  | RW         | UNSIGNED<br>16 BIT |
| <b>46116</b>            | 6115                   | P2P CLIENT RULE | 20             | 0=enabled send on<br>timeout, 1=enebaled send<br>on timeout or changed<br>value | RW         | UNSIGNED<br>16 BIT |
| <b>46117</b>            | 6116                   | P2P CLIENT RULE | 20             | timeout value [ms]  | RW         | UNSIGNED<br>16 BIT |
| <b>46121</b>            | 6120                   | P2P CLIENT RULE | 20             | ack packet 0=disabled,<br>1=enabled   | RW         | UNSIGNED<br>16 BIT |

| ADDRESS<br>(4x) | OFFSET<br>(4x) | REGISTER        | CHANNEL | DESCRIPTION   | W/R | TYPE               |
|-----------------|----------------|-----------------|---------|---|-----|--------------------|
| 46141           | 6140           | P2P CLIENT RULE | 21      | 0=disabled, else enabled  | RW  | UNSIGNED<br>16 BIT |
| 46142           | 6141           | P2P CLIENT RULE | 21      | local channel value<br>Din1..Din32 (0..31)                                      | RW  | UNSIGNED<br>16 BIT |
| 46143-<br>46146 | 6142-<br>6145  | P2P CLIENT RULE | 21      | remote ip address   | RW  | 4 BYTE             |
| 46147           | 6146           | P2P CLIENT RULE | 21      | remote tcp/ip port  | RW  | UNSIGNED<br>16 BIT |
| 46148           | 6147           | P2P CLIENT RULE | 21      | 0=enabled send on<br>timeout, 1=enebaled send<br>on timeout or changed<br>value | RW  | UNSIGNED<br>16 BIT |
| 46149           | 6148           | P2P CLIENT RULE | 21      | timeout value [ms]  | RW  | UNSIGNED<br>16 BIT |
| 46153           | 6152           | P2P CLIENT RULE | 21      | ack packet 0=disabled,<br>1=enabled   | RW  | UNSIGNED<br>16 BIT |
| 46173           | 6172           | P2P CLIENT RULE | 22      | 0=disabled, else enabled  | RW  | UNSIGNED<br>16 BIT |
| 46174           | 6173           | P2P CLIENT RULE | 22      | local channel value<br>Din1..Din32 (0..31)                                      | RW  | UNSIGNED<br>16 BIT |
| 46175-<br>46178 | 6174-<br>6177  | P2P CLIENT RULE | 22      | remote ip address   | RW  | 4 BYTE             |
| 46179           | 6178           | P2P CLIENT RULE | 22      | remote tcp/ip port  | RW  | UNSIGNED<br>16 BIT |
| 46180           | 6179           | P2P CLIENT RULE | 22      | 0=enabled send on<br>timeout, 1=enebaled send<br>on timeout or changed<br>value | RW  | UNSIGNED<br>16 BIT |
| 46181           | 6180           | P2P CLIENT RULE | 22      | timeout value [ms]  | RW  | UNSIGNED<br>16 BIT |
| 46185           | 6184           | P2P CLIENT RULE | 22      | ack packet 0=disabled,<br>1=enabled   | RW  | UNSIGNED<br>16 BIT |
| 46205           | 6204           | P2P CLIENT RULE | 23      | 0=disabled, else enabled  | RW  | UNSIGNED<br>16 BIT |
| 46206           | 6205           | P2P CLIENT RULE | 23      | local channel value<br>Din1..Din32 (0..31)                                      | RW  | UNSIGNED<br>16 BIT |
| 46207-<br>46210 | 6206-<br>6209  | P2P CLIENT RULE | 23      | remote ip address   | RW  | 4 BYTE             |
| 46211           | 6210           | P2P CLIENT RULE | 23      | remote tcp/ip port  | RW  | UNSIGNED<br>16 BIT |
| 46212           | 6211           | P2P CLIENT RULE | 23      | 0=enabled send on<br>timeout, 1=enebaled send<br>on timeout or changed<br>value | RW  | UNSIGNED<br>16 BIT |
| 46213           | 6212           | P2P CLIENT RULE | 23      | timeout value [ms]  | RW  | UNSIGNED<br>16 BIT |

| <b>ADDRESS<br/>(4x)</b> | <b>OFFSET<br/>(4x)</b> | <b>REGISTER</b> | <b>CHANNEL</b> | <b>DESCRIPTION</b>  | <b>W/R</b> | <b>TYPE</b>        |
|-------------------------|------------------------|-----------------|----------------|---|------------|--------------------|
| <b>46217</b>            | 6216                   | P2P CLIENT RULE | 23             | ack packet 0=disabled,<br>1=enabled   | RW         | UNSIGNED<br>16 BIT |
| <b>46237</b>            | 6236                   | P2P CLIENT RULE | 24             | 0=disabled, else enabled  | RW         | UNSIGNED<br>16 BIT |
| <b>46238</b>            | 6237                   | P2P CLIENT RULE | 24             | local channel value<br>Din1..Din32 (0..31)                                      | RW         | UNSIGNED<br>16 BIT |
| <b>46239-<br/>46242</b> | 6238-<br>6241          | P2P CLIENT RULE | 24             | remote ip address   | RW         | 4 BYTE             |
| <b>46243</b>            | 6242                   | P2P CLIENT RULE | 24             | remote tcp/ip port  | RW         | UNSIGNED<br>16 BIT |
| <b>46244</b>            | 6243                   | P2P CLIENT RULE | 24             | 0=enabled send on<br>timeout, 1=enebaled send<br>on timeout or changed<br>value | RW         | UNSIGNED<br>16 BIT |
| <b>46245</b>            | 6244                   | P2P CLIENT RULE | 24             | timeout value [ms]  | RW         | UNSIGNED<br>16 BIT |
| <b>46249</b>            | 6248                   | P2P CLIENT RULE | 24             | ack packet 0=disabled,<br>1=enabled   | RW         | UNSIGNED<br>16 BIT |
| <b>46269</b>            | 6268                   | P2P CLIENT RULE | 25             | 0=disabled, else enabled  | RW         | UNSIGNED<br>16 BIT |
| <b>46270</b>            | 6269                   | P2P CLIENT RULE | 25             | local channel value<br>Din1..Din32 (0..31)                                      | RW         | UNSIGNED<br>16 BIT |
| <b>46271-<br/>46274</b> | 6270-<br>6273          | P2P CLIENT RULE | 25             | remote ip address   | RW         | 4 BYTE             |
| <b>46275</b>            | 6274                   | P2P CLIENT RULE | 25             | remote tcp/ip port  | RW         | UNSIGNED<br>16 BIT |
| <b>46276</b>            | 6275                   | P2P CLIENT RULE | 25             | 0=enabled send on<br>timeout, 1=enebaled send<br>on timeout or changed<br>value | RW         | UNSIGNED<br>16 BIT |
| <b>46277</b>            | 6276                   | P2P CLIENT RULE | 25             | timeout value [ms]  | RW         | UNSIGNED<br>16 BIT |
| <b>46281</b>            | 6280                   | P2P CLIENT RULE | 25             | ack packet 0=disabled,<br>1=enabled   | RW         | UNSIGNED<br>16 BIT |
| <b>46301</b>            | 6300                   | P2P CLIENT RULE | 26             | 0=disabled, else enabled  | RW         | UNSIGNED<br>16 BIT |
| <b>46302</b>            | 6301                   | P2P CLIENT RULE | 26             | local channel value<br>Din1..Din32 (0..31)                                      | RW         | UNSIGNED<br>16 BIT |
| <b>46303-<br/>46306</b> | 6302-<br>6305          | P2P CLIENT RULE | 26             | remote ip address   | RW         | 4 BYTE             |
| <b>46307</b>            | 6306                   | P2P CLIENT RULE | 26             | remote tcp/ip port  | RW         | UNSIGNED<br>16 BIT |
| <b>46308</b>            | 6307                   | P2P CLIENT RULE | 26             | 0=enabled send on<br>timeout, 1=enebaled send<br>on timeout or changed<br>value | RW         | UNSIGNED<br>16 BIT |

| <b>ADDRESS<br/>(4x)</b> | <b>OFFSET<br/>(4x)</b> | <b>REGISTER</b> | <b>CHANNEL</b> | <b>DESCRIPTION</b>  | <b>W/R</b> | <b>TYPE</b>        |
|-------------------------|------------------------|-----------------|----------------|---|------------|--------------------|
| <b>46309</b>            | 6308                   | P2P CLIENT RULE | 26             | timeout value [ms]  | RW         | UNSIGNED<br>16 BIT |
| <b>46313</b>            | 6312                   | P2P CLIENT RULE | 26             | ack packet 0=disabled,<br>1=enabled   | RW         | UNSIGNED<br>16 BIT |
| <b>46333</b>            | 6332                   | P2P CLIENT RULE | 27             | 0=disabled, else enabled  | RW         | UNSIGNED<br>16 BIT |
| <b>46334</b>            | 6333                   | P2P CLIENT RULE | 27             | local channel value<br>Din1..Din32 (0..31)                                      | RW         | UNSIGNED<br>16 BIT |
| <b>46335-<br/>46338</b> | 6334-<br>6337          | P2P CLIENT RULE | 27             | remote ip address   | RW         | 4 BYTE             |
| <b>46339</b>            | 6338                   | P2P CLIENT RULE | 27             | remote tcp/ip port  | RW         | UNSIGNED<br>16 BIT |
| <b>46340</b>            | 6339                   | P2P CLIENT RULE | 27             | 0=enabled send on<br>timeout, 1=enebaled send<br>on timeout or changed<br>value | RW         | UNSIGNED<br>16 BIT |
| <b>46341</b>            | 6340                   | P2P CLIENT RULE | 27             | timeout value [ms]  | RW         | UNSIGNED<br>16 BIT |
| <b>46345</b>            | 6344                   | P2P CLIENT RULE | 27             | ack packet 0=disabled,<br>1=enabled   | RW         | UNSIGNED<br>16 BIT |
| <b>46365</b>            | 6364                   | P2P CLIENT RULE | 28             | 0=disabled, else enabled  | RW         | UNSIGNED<br>16 BIT |
| <b>46366</b>            | 6365                   | P2P CLIENT RULE | 28             | local channel value<br>Din1..Din32 (0..31)                                      | RW         | UNSIGNED<br>16 BIT |
| <b>46367-<br/>46370</b> | 6366-<br>6369          | P2P CLIENT RULE | 28             | remote ip address   | RW         | 4 BYTE             |
| <b>46371</b>            | 6370                   | P2P CLIENT RULE | 28             | remote tcp/ip port  | RW         | UNSIGNED<br>16 BIT |
| <b>46372</b>            | 6371                   | P2P CLIENT RULE | 28             | 0=enabled send on<br>timeout, 1=enebaled send<br>on timeout or changed<br>value | RW         | UNSIGNED<br>16 BIT |
| <b>46373</b>            | 6372                   | P2P CLIENT RULE | 28             | timeout value [ms]  | RW         | UNSIGNED<br>16 BIT |
| <b>46377</b>            | 6376                   | P2P CLIENT RULE | 28             | ack packet 0=disabled,<br>1=enabled   | RW         | UNSIGNED<br>16 BIT |
| <b>46397</b>            | 6396                   | P2P CLIENT RULE | 29             | 0=disabled, else enabled  | RW         | UNSIGNED<br>16 BIT |
| <b>46398</b>            | 6397                   | P2P CLIENT RULE | 29             | local channel value<br>Din1..Din32 (0..31)                                      | RW         | UNSIGNED<br>16 BIT |
| <b>46399-<br/>46402</b> | 6398-<br>6401          | P2P CLIENT RULE | 29             | remote ip address   | RW         | 4 BYTE             |
| <b>46403</b>            | 6402                   | P2P CLIENT RULE | 29             | remote tcp/ip port  | RW         | UNSIGNED<br>16 BIT |
| <b>46404</b>            | 6403                   | P2P CLIENT RULE | 29             | 0=enabled send on<br>timeout, 1=enebaled send                                   | RW         | UNSIGNED<br>16 BIT |

| <b>ADDRESS<br/>(4x)</b> | <b>OFFSET<br/>(4x)</b> | <b>REGISTER</b> | <b>CHANNEL</b> | <b>DESCRIPTION</b>  | <b>W/R</b> | <b>TYPE</b>        |
|-------------------------|------------------------|-----------------|----------------|---|------------|--------------------|
|                         |                        |                 |                | on timeout or changed value   |            |                    |
| <b>46405</b>            | 6404                   | P2P CLIENT RULE | 29             | timeout value [ms]  | RW         | UNSIGNED<br>16 BIT |
| <b>46409</b>            | 6408                   | P2P CLIENT RULE | 29             | ack packet 0=disabled,<br>1=enabled   | RW         | UNSIGNED<br>16 BIT |
| <b>46429</b>            | 6428                   | P2P CLIENT RULE | 30             | 0=disabled, else enabled  | RW         | UNSIGNED<br>16 BIT |
| <b>46430</b>            | 6429                   | P2P CLIENT RULE | 30             | local channel value<br>Din1..Din32 (0..31)                                      | RW         | UNSIGNED<br>16 BIT |
| <b>46431-<br/>46434</b> | 6430-<br>6433          | P2P CLIENT RULE | 30             | remote ip address   | RW         | 4 BYTE             |
| <b>46435</b>            | 6434                   | P2P CLIENT RULE | 30             | remote tcp/ip port  | RW         | UNSIGNED<br>16 BIT |
| <b>46436</b>            | 6435                   | P2P CLIENT RULE | 30             | 0=enabled send on<br>timeout, 1=enebaled send<br>on timeout or changed<br>value | RW         | UNSIGNED<br>16 BIT |
| <b>46437</b>            | 6436                   | P2P CLIENT RULE | 30             | timeout value [ms]  | RW         | UNSIGNED<br>16 BIT |
| <b>46441</b>            | 6440                   | P2P CLIENT RULE | 30             | ack packet 0=disabled,<br>1=enabled   | RW         | UNSIGNED<br>16 BIT |
| <b>46461</b>            | 6460                   | P2P CLIENT RULE | 31             | 0=disabled, else enabled  | RW         | UNSIGNED<br>16 BIT |
| <b>46462</b>            | 6461                   | P2P CLIENT RULE | 31             | local channel value<br>Din1..Din32 (0..31)                                      | RW         | UNSIGNED<br>16 BIT |
| <b>46463-<br/>46466</b> | 6462-<br>6465          | P2P CLIENT RULE | 31             | remote ip address   | RW         | 4 BYTE             |
| <b>46467</b>            | 6466                   | P2P CLIENT RULE | 31             | remote tcp/ip port  | RW         | UNSIGNED<br>16 BIT |
| <b>46468</b>            | 6467                   | P2P CLIENT RULE | 31             | 0=enabled send on<br>timeout, 1=enebaled send<br>on timeout or changed<br>value | RW         | UNSIGNED<br>16 BIT |
| <b>46469</b>            | 6468                   | P2P CLIENT RULE | 31             | timeout value [ms]  | RW         | UNSIGNED<br>16 BIT |
| <b>46473</b>            | 6472                   | P2P CLIENT RULE | 32             | ack packet 0=disabled,<br>1=enabled   | RW         | UNSIGNED<br>16 BIT |
| <b>46493</b>            | 6492                   | P2P CLIENT RULE | 32             | 0=disabled, else enabled  | RW         | UNSIGNED<br>16 BIT |
| <b>46494</b>            | 6493                   | P2P CLIENT RULE | 32             | local channel value<br>Din1..Din32 (0..31)                                      | RW         | UNSIGNED<br>16 BIT |
| <b>46495-<br/>46498</b> | 6494-<br>6497          | P2P CLIENT RULE | 32             | remote ip address   | RW         | 4 BYTE             |
| <b>46499</b>            | 6498                   | P2P CLIENT RULE | 32             | remote tcp/ip port  | RW         | UNSIGNED<br>16 BIT |

| <b>ADDRESS<br/>(4x)</b> | <b>OFFSET<br/>(4x)</b> | <b>REGISTER</b> | <b>CHANNEL</b> | <b>DESCRIPTION</b>   | <b>W/R</b> | <b>TYPE</b>        |
|-------------------------|------------------------|-----------------|----------------|--|------------|--------------------|
| <b>46500</b>            | 6499                   | P2P CLIENT RULE | 32             | 0=enabled send on timeout, 1=enebaled send on timeout or changed value | RW         | UNSIGNED<br>16 BIT |
| <b>46501</b>            | 6500                   | P2P CLIENT RULE | 32             | timeout value [ms]   | RW         | UNSIGNED<br>16 BIT |
| <b>46505</b>            | 6504                   | P2P CLIENT RULE | 32             | ack packet 0=disabled, 1=enabled                                       | RW         | UNSIGNED<br>16 BIT |
| <b>47001</b>            | 7000                   | P2P SERVER RULE | 1              | 0=disabled, else enabled   | RW         | UNSIGNED<br>16 BIT |
| <b>47002</b>            | 7001                   | P2P SERVER RULE | 1              | remote channel value<br>Din1..Din32 (0..31)                            | RW         | UNSIGNED<br>16 BIT |
| <b>47003-<br/>47006</b> | 7002-<br>7005          | P2P SERVER RULE | 1              | remote ip address  | RW         | 4 BYTE             |
| <b>47007</b>            | 7006                   | P2P SERVER RULE | 1              | local channel value<br>Din1..Din32 (0..31)                             | RW         | UNSIGNED<br>16 BIT |
| <b>47017</b>            | 7016                   | P2P SERVER RULE | 2              | 0=disabled, else enabled   | RW         | UNSIGNED<br>16 BIT |
| <b>47018</b>            | 7017                   | P2P SERVER RULE | 2              | remote channel value<br>Din1..Din32 (0..31)                            | RW         | UNSIGNED<br>16 BIT |
| <b>47019-<br/>47022</b> | 7018-<br>7021          | P2P SERVER RULE | 2              | remote ip address  | RW         | 4 BYTE             |
| <b>47023</b>            | 7022                   | P2P SERVER RULE | 2              | local channel value<br>Din1..Din32 (0..31)                             | RW         | UNSIGNED<br>16 BIT |
| <b>47033</b>            | 7032                   | P2P SERVER RULE | 3              | 0=disabled, else enabled   | RW         | UNSIGNED<br>16 BIT |
| <b>47034</b>            | 7033                   | P2P SERVER RULE | 3              | remote channel value<br>Din1..Din32 (0..31)                            | RW         | UNSIGNED<br>16 BIT |
| <b>47035-<br/>47038</b> | 7034-<br>7037          | P2P SERVER RULE | 3              | remote ip address  | RW         | 4 BYTE             |
| <b>47039</b>            | 7038                   | P2P SERVER RULE | 3              | local channel value<br>Din1..Din32 (0..31)                             | RW         | UNSIGNED<br>16 BIT |
| <b>47049</b>            | 7048                   | P2P SERVER RULE | 4              | 0=disabled, else enabled   | RW         | UNSIGNED<br>16 BIT |
| <b>47050</b>            | 7049                   | P2P SERVER RULE | 4              | remote channel value<br>Din1..Din32 (0..31)                            | RW         | UNSIGNED<br>16 BIT |
| <b>47051-<br/>47054</b> | 7050-<br>7053          | P2P SERVER RULE | 4              | remote ip address  | RW         | 4 BYTE             |
| <b>47055</b>            | 7054                   | P2P SERVER RULE | 4              | local channel value<br>Din1..Din32 (0..31)                             | RW         | UNSIGNED<br>16 BIT |
| <b>47065</b>            | 7064                   | P2P SERVER RULE | 5              | 0=disabled, else enabled   | RW         | UNSIGNED<br>16 BIT |
| <b>47066</b>            | 7065                   | P2P SERVER RULE | 5              | remote channel value<br>Din1..Din32 (0..31)                            | RW         | UNSIGNED<br>16 BIT |
| <b>47067-<br/>47070</b> | 7066-<br>7069          | P2P SERVER RULE | 5              | remote ip address  | RW         | 4 BYTE             |

| <b>ADDRESS<br/>(4x)</b> | <b>OFFSET<br/>(4x)</b> | <b>REGISTER</b> | <b>CHANNEL</b> | <b>DESCRIPTION</b>                          | <b>W/R</b> | <b>TYPE</b>        |
|-------------------------|------------------------|-----------------|----------------|---|------------|--------------------|
| <b>47071</b>            | 7070                   | P2P SERVER RULE | 5              | local channel value<br>Din1..Din32 (0..31)  | RW         | UNSIGNED<br>16 BIT |
| <b>47081</b>            | 7080                   | P2P SERVER RULE | 6              | 0=disabled, else enabled                    | RW         | UNSIGNED<br>16 BIT |
| <b>47082</b>            | 7081                   | P2P SERVER RULE | 6              | remote channel value<br>Din1..Din32 (0..31) | RW         | UNSIGNED<br>16 BIT |
| <b>47083-<br/>47086</b> | 7082-<br>7085          | P2P SERVER RULE | 6              | remote ip address                           | RW         | 4 BYTE             |
| <b>47087</b>            | 7086                   | P2P SERVER RULE | 6              | local channel value<br>Din1..Din32 (0..31)  | RW         | UNSIGNED<br>16 BIT |
| <b>47097</b>            | 7096                   | P2P SERVER RULE | 7              | 0=disabled, else enabled                    | RW         | UNSIGNED<br>16 BIT |
| <b>47098</b>            | 7097                   | P2P SERVER RULE | 7              | remote channel value<br>Din1..Din32 (0..31) | RW         | UNSIGNED<br>16 BIT |
| <b>47099-<br/>47102</b> | 7098-<br>7101          | P2P SERVER RULE | 7              | remote ip address                           | RW         | 4 BYTE             |
| <b>47103</b>            | 7102                   | P2P SERVER RULE | 7              | local channel value<br>Din1..Din32 (0..31)  | RW         | UNSIGNED<br>16 BIT |
| <b>47113</b>            | 7112                   | P2P SERVER RULE | 8              | 0=disabled, else enabled                    | RW         | UNSIGNED<br>16 BIT |
| <b>47114</b>            | 7113                   | P2P SERVER RULE | 8              | remote channel value<br>Din1..Din32 (0..31) | RW         | UNSIGNED<br>16 BIT |
| <b>47115-<br/>47118</b> | 7114-<br>7117          | P2P SERVER RULE | 8              | remote ip address                           | RW         | 4 BYTE             |
| <b>47119</b>            | 7118                   | P2P SERVER RULE | 8              | local channel value<br>Din1..Din32 (0..31)  | RW         | UNSIGNED<br>16 BIT |
| <b>47129</b>            | 7128                   | P2P SERVER RULE | 9              | 0=disabled, else enabled                    | RW         | UNSIGNED<br>16 BIT |
| <b>47130</b>            | 7129                   | P2P SERVER RULE | 9              | remote channel value<br>Din1..Din32 (0..31) | RW         | UNSIGNED<br>16 BIT |
| <b>47131-<br/>47134</b> | 7130-<br>7133          | P2P SERVER RULE | 9              | remote ip address                           | RW         | 4 BYTE             |
| <b>47135</b>            | 7134                   | P2P SERVER RULE | 9              | local channel value<br>Din1..Din32 (0..31)  | RW         | UNSIGNED<br>16 BIT |
| <b>47145</b>            | 7144                   | P2P SERVER RULE | 10             | 0=disabled, else enabled                    | RW         | UNSIGNED<br>16 BIT |
| <b>47146</b>            | 7145                   | P2P SERVER RULE | 10             | remote channel value<br>Din1..Din32 (0..31) | RW         | UNSIGNED<br>16 BIT |
| <b>47147-<br/>47150</b> | 7146-<br>7149          | P2P SERVER RULE | 10             | remote ip address                           | RW         | 4 BYTE             |
| <b>47151</b>            | 7150                   | P2P SERVER RULE | 10             | local channel value<br>Din1..Din32 (0..31)  | RW         | UNSIGNED<br>16 BIT |
| <b>47161</b>            | 7160                   | P2P SERVER RULE | 11             | 0=disabled, else enabled                    | RW         | UNSIGNED<br>16 BIT |
| <b>47162</b>            | 7161                   | P2P SERVER RULE | 11             | remote channel value<br>Din1..Din32 (0..31) | RW         | UNSIGNED<br>16 BIT |

| <b>ADDRESS<br/>(4x)</b> | <b>OFFSET<br/>(4x)</b> | <b>REGISTER</b> | <b>CHANNEL</b> | <b>DESCRIPTION</b>                          | <b>W/R</b> | <b>TYPE</b>        |
|-------------------------|------------------------|-----------------|----------------|---|------------|--------------------|
| <b>47163-<br/>47166</b> | 7162-<br>7165          | P2P SERVER RULE | 11             | remote ip address                           | RW         | 4 BYTE             |
| <b>47167</b>            | 7166                   | P2P SERVER RULE | 11             | local channel value<br>Din1..Din32 (0..31)  | RW         | UNSIGNED<br>16 BIT |
| <b>47177</b>            | 7176                   | P2P SERVER RULE | 12             | 0=disabled, else enabled                    | RW         | UNSIGNED<br>16 BIT |
| <b>47178</b>            | 7177                   | P2P SERVER RULE | 12             | remote channel value<br>Din1..Din32 (0..31) | RW         | UNSIGNED<br>16 BIT |
| <b>47179-<br/>47182</b> | 7178-<br>7181          | P2P SERVER RULE | 12             | remote ip address                           | RW         | 4 BYTE             |
| <b>47183</b>            | 7182                   | P2P SERVER RULE | 12             | local channel value<br>Din1..Din32 (0..31)  | RW         | UNSIGNED<br>16 BIT |
| <b>47193</b>            | 7192                   | P2P SERVER RULE | 13             | 0=disabled, else enabled                    | RW         | UNSIGNED<br>16 BIT |
| <b>47194</b>            | 7193                   | P2P SERVER RULE | 13             | remote channel value<br>Din1..Din32 (0..31) | RW         | UNSIGNED<br>16 BIT |
| <b>47195-<br/>47198</b> | 7194-<br>7197          | P2P SERVER RULE | 13             | remote ip address                           | RW         | 4 BYTE             |
| <b>47199</b>            | 7198                   | P2P SERVER RULE | 13             | local channel value<br>Din1..Din32 (0..31)  | RW         | UNSIGNED<br>16 BIT |
| <b>47209</b>            | 7208                   | P2P SERVER RULE | 14             | 0=disabled, else enabled                    | RW         | UNSIGNED<br>16 BIT |
| <b>47210</b>            | 7209                   | P2P SERVER RULE | 14             | remote channel value<br>Din1..Din32 (0..31) | RW         | UNSIGNED<br>16 BIT |
| <b>47211-<br/>47214</b> | 7210-<br>7213          | P2P SERVER RULE | 14             | remote ip address                           | RW         | 4 BYTE             |
| <b>47215</b>            | 7214                   | P2P SERVER RULE | 14             | local channel value<br>Din1..Din32 (0..31)  | RW         | UNSIGNED<br>16 BIT |
| <b>47225</b>            | 7224                   | P2P SERVER RULE | 15             | 0=disabled, else enabled                    | RW         | UNSIGNED<br>16 BIT |
| <b>47226</b>            | 7225                   | P2P SERVER RULE | 15             | remote channel value<br>Din1..Din32 (0..31) | RW         | UNSIGNED<br>16 BIT |
| <b>47227-<br/>47230</b> | 7226-<br>7229          | P2P SERVER RULE | 15             | remote ip address                           | RW         | 4 BYTE             |
| <b>47231</b>            | 7230                   | P2P SERVER RULE | 15             | local channel value<br>Din1..Din32 (0..31)  | RW         | UNSIGNED<br>16 BIT |
| <b>47241</b>            | 7240                   | P2P SERVER RULE | 16             | 0=disabled, else enabled                    | RW         | UNSIGNED<br>16 BIT |
| <b>47242</b>            | 7241                   | P2P SERVER RULE | 16             | remote channel value<br>Din1..Din32 (0..31) | RW         | UNSIGNED<br>16 BIT |
| <b>47243-<br/>47246</b> | 7232-<br>45            | P2P SERVER RULE | 16             | remote ip address                           | RW         | 4 BYTE             |
| <b>47247</b>            | 7246                   | P2P SERVER RULE | 16             | local channel value<br>Din1..Din32 (0..31)  | RW         | UNSIGNED<br>16 BIT |
| <b>47257</b>            | 7256                   | P2P SERVER RULE | 17             | 0=disabled, else enabled                    | RW         | UNSIGNED<br>16 BIT |

| <b>ADDRESS<br/>(4x)</b> | <b>OFFSET<br/>(4x)</b> | <b>REGISTER</b> | <b>CHANNEL</b> | <b>DESCRIPTION</b>                          | <b>W/R</b> | <b>TYPE</b>        |
|-------------------------|------------------------|-----------------|----------------|---|------------|--------------------|
| <b>47258</b>            | 7257                   | P2P SERVER RULE | 17             | remote channel value<br>Din1..Din32 (0..31) | RW         | UNSIGNED<br>16 BIT |
| <b>47259-<br/>47262</b> | 7258-<br>7261          | P2P SERVER RULE | 17             | remote ip address                           | RW         | 4 BYTE             |
| <b>47263</b>            | 7262                   | P2P SERVER RULE | 17             | local channel value<br>Din1..Din32 (0..31)  | RW         | UNSIGNED<br>16 BIT |
| <b>47273</b>            | 7272                   | P2P SERVER RULE | 18             | 0=disabled, else enabled                    | RW         | UNSIGNED<br>16 BIT |
| <b>47274</b>            | 7273                   | P2P SERVER RULE | 18             | remote channel value<br>Din1..Din32 (0..31) | RW         | UNSIGNED<br>16 BIT |
| <b>47275-<br/>47278</b> | 7274-<br>7277          | P2P SERVER RULE | 18             | remote ip address                           | RW         | 4 BYTE             |
| <b>47279</b>            | 7278                   | P2P SERVER RULE | 18             | local channel value<br>Din1..Din32 (0..31)  | RW         | UNSIGNED<br>16 BIT |
| <b>47289</b>            | 7288                   | P2P SERVER RULE | 19             | 0=disabled, else enabled                    | RW         | UNSIGNED<br>16 BIT |
| <b>47290</b>            | 7289                   | P2P SERVER RULE | 19             | remote channel value<br>Din1..Din32 (0..31) | RW         | UNSIGNED<br>16 BIT |
| <b>47291-<br/>47294</b> | 7290-<br>7293          | P2P SERVER RULE | 19             | remote ip address                           | RW         | 4 BYTE             |
| <b>47295</b>            | 7294                   | P2P SERVER RULE | 19             | local channel value<br>Din1..Din32 (0..31)  | RW         | UNSIGNED<br>16 BIT |
| <b>47305</b>            | 7304                   | P2P SERVER RULE | 20             | 0=disabled, else enabled                    | RW         | UNSIGNED<br>16 BIT |
| <b>47306</b>            | 7305                   | P2P SERVER RULE | 20             | remote channel value<br>Din1..Din32 (0..31) | RW         | UNSIGNED<br>16 BIT |
| <b>47307-<br/>47310</b> | 7306-<br>7309          | P2P SERVER RULE | 20             | remote ip address                           | RW         | 4 BYTE             |
| <b>47311</b>            | 7310                   | P2P SERVER RULE | 20             | local channel value<br>Din1..Din32 (0..31)  | RW         | UNSIGNED<br>16 BIT |
| <b>47321</b>            | 7320                   | P2P SERVER RULE | 21             | 0=disabled, else enabled                    | RW         | UNSIGNED<br>16 BIT |
| <b>47322</b>            | 7321                   | P2P SERVER RULE | 21             | remote channel value<br>Din1..Din32 (0..31) | RW         | UNSIGNED<br>16 BIT |
| <b>47323-<br/>47326</b> | 7322-<br>7325          | P2P SERVER RULE | 21             | remote ip address                           | RW         | 4 BYTE             |
| <b>47327</b>            | 7326                   | P2P SERVER RULE | 21             | local channel value<br>Din1..Din32 (0..31)  | RW         | UNSIGNED<br>16 BIT |
| <b>47337</b>            | 7336                   | P2P SERVER RULE | 22             | 0=disabled, else enabled                    | RW         | UNSIGNED<br>16 BIT |
| <b>47338</b>            | 7337                   | P2P SERVER RULE | 22             | remote channel value<br>Din1..Din32 (0..31) | RW         | UNSIGNED<br>16 BIT |
| <b>47339-<br/>47342</b> | 7338-<br>7341          | P2P SERVER RULE | 22             | remote ip address                           | RW         | 4 BYTE             |
| <b>47343</b>            | 7342                   | P2P SERVER RULE | 22             | local channel value<br>Din1..Din32 (0..31)  | RW         | UNSIGNED<br>16 BIT |

| <b>ADDRESS<br/>(4x)</b> | <b>OFFSET<br/>(4x)</b> | <b>REGISTER</b> | <b>CHANNEL</b> | <b>DESCRIPTION</b>                          | <b>W/R</b> | <b>TYPE</b>        |
|-------------------------|------------------------|-----------------|----------------|---|------------|--------------------|
| <b>47353</b>            | 7352                   | P2P SERVER RULE | 23             | 0=disabled, else enabled                    | RW         | UNSIGNED<br>16 BIT |
| <b>47354</b>            | 7353                   | P2P SERVER RULE | 23             | remote channel value<br>Din1..Din32 (0..31) | RW         | UNSIGNED<br>16 BIT |
| <b>47355-<br/>47358</b> | 7354-<br>7357          | P2P SERVER RULE | 23             | remote ip address                           | RW         | 4 BYTE             |
| <b>47359</b>            | 7358                   | P2P SERVER RULE | 23             | local channel value<br>Din1..Din32 (0..31)  | RW         | UNSIGNED<br>16 BIT |
| <b>47369</b>            | 7368                   | P2P SERVER RULE | 24             | 0=disabled, else enabled                    | RW         | UNSIGNED<br>16 BIT |
| <b>47370</b>            | 7369                   | P2P SERVER RULE | 24             | remote channel value<br>Din1..Din32 (0..31) | RW         | UNSIGNED<br>16 BIT |
| <b>47371-<br/>47374</b> | 7370-<br>7373          | P2P SERVER RULE | 24             | remote ip address                           | RW         | 4 BYTE             |
| <b>47375</b>            | 7374                   | P2P SERVER RULE | 24             | local channel value<br>Din1..Din32 (0..31)  | RW         | UNSIGNED<br>16 BIT |
| <b>47385</b>            | 7384                   | P2P SERVER RULE | 25             | 0=disabled, else enabled                    | RW         | UNSIGNED<br>16 BIT |
| <b>47386</b>            | 7385                   | P2P SERVER RULE | 25             | remote channel value<br>Din1..Din32 (0..31) | RW         | UNSIGNED<br>16 BIT |
| <b>47387-<br/>47390</b> | 7386-<br>7389          | P2P SERVER RULE | 25             | remote ip address                           | RW         | 4 BYTE             |
| <b>47391</b>            | 7390                   | P2P SERVER RULE | 25             | local channel value<br>Din1..Din32 (0..31)  | RW         | UNSIGNED<br>16 BIT |
| <b>47401</b>            | 7400                   | P2P SERVER RULE | 26             | 0=disabled, else enabled                    | RW         | UNSIGNED<br>16 BIT |
| <b>47402</b>            | 7401                   | P2P SERVER RULE | 26             | remote channel value<br>Din1..Din32 (0..31) | RW         | UNSIGNED<br>16 BIT |
| <b>47403-<br/>47406</b> | 7402-<br>7405          | P2P SERVER RULE | 26             | remote ip address                           | RW         | 4 BYTE             |
| <b>47407</b>            | 7406                   | P2P SERVER RULE | 26             | local channel value<br>Din1..Din32 (0..31)  | RW         | UNSIGNED<br>16 BIT |
| <b>47417</b>            | 7416                   | P2P SERVER RULE | 27             | 0=disabled, else enabled                    | RW         | UNSIGNED<br>16 BIT |
| <b>47418</b>            | 7417                   | P2P SERVER RULE | 27             | remote channel value<br>Din1..Din32 (0..31) | RW         | UNSIGNED<br>16 BIT |
| <b>47419-<br/>47422</b> | 7418-<br>7421          | P2P SERVER RULE | 27             | remote ip address                           | RW         | 4 BYTE             |
| <b>47423</b>            | 7422                   | P2P SERVER RULE | 27             | local channel value<br>Din1..Din32 (0..31)  | RW         | UNSIGNED<br>16 BIT |
| <b>47433</b>            | 7432                   | P2P SERVER RULE | 28             | 0=disabled, else enabled                    | RW         | UNSIGNED<br>16 BIT |
| <b>47434</b>            | 7433                   | P2P SERVER RULE | 28             | remote channel value<br>Din1..Din32 (0..31) | RW         | UNSIGNED<br>16 BIT |
| <b>47435-<br/>47438</b> | 7434-<br>7437          | P2P SERVER RULE | 28             | remote ip address                           | RW         | 4 BYTE             |

| <b>ADDRESS<br/>(4x)</b> | <b>OFFSET<br/>(4x)</b> | <b>REGISTER</b> | <b>CHANNEL</b> | <b>DESCRIPTION</b>                          | <b>W/R</b> | <b>TYPE</b>        |
|-------------------------|------------------------|-----------------|----------------|---|------------|--------------------|
| <b>47439</b>            | 7438                   | P2P SERVER RULE | 28             | local channel value<br>Din1..Din32 (0..31)  | RW         | UNSIGNED<br>16 BIT |
| <b>47449</b>            | 7448                   | P2P SERVER RULE | 29             | 0=disabled, else enabled                    | RW         | UNSIGNED<br>16 BIT |
| <b>47450</b>            | 7449                   | P2P SERVER RULE | 29             | remote channel value<br>Din1..Din32 (0..31) | RW         | UNSIGNED<br>16 BIT |
| <b>47451-<br/>47454</b> | 7450-<br>7453          | P2P SERVER RULE | 29             | remote ip address                           | RW         | 4 BYTE             |
| <b>47455</b>            | 7454                   | P2P SERVER RULE | 29             | local channel value<br>Din1..Din32 (0..31)  | RW         | UNSIGNED<br>16 BIT |
| <b>47465</b>            | 7464                   | P2P SERVER RULE | 30             | 0=disabled, else enabled                    | RW         | UNSIGNED<br>16 BIT |
| <b>47466</b>            | 7465                   | P2P SERVER RULE | 30             | remote channel value<br>Din1..Din32 (0..31) | RW         | UNSIGNED<br>16 BIT |
| <b>47467-<br/>47470</b> | 7466-<br>7469          | P2P SERVER RULE | 30             | remote ip address                           | RW         | 4 BYTE             |
| <b>47471</b>            | 7470                   | P2P SERVER RULE | 30             | local channel value<br>Din1..Din32 (0..31)  | RW         | UNSIGNED<br>16 BIT |
| <b>47481</b>            | 7480                   | P2P SERVER RULE | 31             | 0=disabled, else enabled                    | RW         | UNSIGNED<br>16 BIT |
| <b>47482</b>            | 7481                   | P2P SERVER RULE | 31             | remote channel value<br>Din1..Din32 (0..31) | RW         | UNSIGNED<br>16 BIT |
| <b>47483-<br/>47486</b> | 7482-<br>7485          | P2P SERVER RULE | 31             | remote ip address                           | RW         | 4 BYTE             |
| <b>47487</b>            | 7486                   | P2P SERVER RULE | 31             | local channel value<br>Din1..Din32 (0..31)  | RW         | UNSIGNED<br>16 BIT |
| <b>47497</b>            | 7496                   | P2P SERVER RULE | 32             | 0=disabled, else enabled                    | RW         | UNSIGNED<br>16 BIT |
| <b>47498</b>            | 7497                   | P2P SERVER RULE | 32             | remote channel value<br>Din1..Din32 (0..31) | RW         | UNSIGNED<br>16 BIT |
| <b>47499-<br/>47502</b> | 7498-<br>7501          | P2P SERVER RULE | 32             | remote ip address                           | RW         | 4 BYTE             |
| <b>47503</b>            | 7502                   | P2P SERVER RULE | 32             | local channel value<br>Din1..Din32 (0..31)  | RW         | UNSIGNED<br>16 BIT |

**22.3. R-32DIDO: TAVOLA DEI REGISTRI MODBUS 0x COIL STATUS (FUNCTION CODE 1)**

| <b>ADDRESS (0x)</b> | <b>ADDRESS (0x) OFFSET</b> | <b>REGISTER</b> | <b>CHANNEL</b> | <b>DESCRIPTION</b> | <b>W/R</b> | <b>TYPE</b> |
|---------------------|----------------------------|-----------------|----------------|--------------------|------------|-------------|
| 1                   | 0                          | DIGITAL I/O     | 1              | DIGITAL I/O        | RW         | BIT         |
| 2                   | 1                          | DIGITAL I/O     | 2              | DIGITAL I/O        | RW         | BIT         |
| 3                   | 2                          | DIGITAL I/O     | 3              | DIGITAL I/O        | RW         | BIT         |
| 4                   | 3                          | DIGITAL I/O     | 4              | DIGITAL I/O        | RW         | BIT         |
| 5                   | 4                          | DIGITAL I/O     | 5              | DIGITAL I/O        | RW         | BIT         |
| 6                   | 5                          | DIGITAL I/O     | 6              | DIGITAL I/O        | RW         | BIT         |
| 7                   | 6                          | DIGITAL I/O     | 7              | DIGITAL I/O        | RW         | BIT         |
| 8                   | 7                          | DIGITAL I/O     | 8              | DIGITAL I/O        | RW         | BIT         |
| 9                   | 8                          | DIGITAL I/O     | 9              | DIGITAL I/O        | RW         | BIT         |
| 10                  | 9                          | DIGITAL I/O     | 10             | DIGITAL I/O        | RW         | BIT         |
| 11                  | 10                         | DIGITAL I/O     | 11             | DIGITAL I/O        | RW         | BIT         |
| 12                  | 11                         | DIGITAL I/O     | 12             | DIGITAL I/O        | RW         | BIT         |
| 13                  | 12                         | DIGITAL I/O     | 13             | DIGITAL I/O        | RW         | BIT         |
| 14                  | 13                         | DIGITAL I/O     | 14             | DIGITAL I/O        | RW         | BIT         |
| 15                  | 14                         | DIGITAL I/O     | 15             | DIGITAL I/O        | RW         | BIT         |
| 16                  | 15                         | DIGITAL I/O     | 16             | DIGITAL I/O        | RW         | BIT         |
| 17                  | 16                         | DIGITAL I/O     | 17             | DIGITAL I/O        | RW         | BIT         |
| 18                  | 17                         | DIGITAL I/O     | 18             | DIGITAL I/O        | RW         | BIT         |
| 19                  | 18                         | DIGITAL I/O     | 19             | DIGITAL I/O        | RW         | BIT         |
| 20                  | 19                         | DIGITAL I/O     | 20             | DIGITAL I/O        | RW         | BIT         |
| 21                  | 20                         | DIGITAL I/O     | 21             | DIGITAL I/O        | RW         | BIT         |
| 22                  | 21                         | DIGITAL I/O     | 22             | DIGITAL I/O        | RW         | BIT         |
| 23                  | 22                         | DIGITAL I/O     | 23             | DIGITAL I/O        | RW         | BIT         |
| 24                  | 23                         | DIGITAL I/O     | 24             | DIGITAL I/O        | RW         | BIT         |
| 25                  | 24                         | DIGITAL I/O     | 25             | DIGITAL I/O        | RW         | BIT         |
| 26                  | 25                         | DIGITAL I/O     | 26             | DIGITAL I/O        | RW         | BIT         |
| 27                  | 26                         | DIGITAL I/O     | 27             | DIGITAL I/O        | RW         | BIT         |
| 28                  | 27                         | DIGITAL I/O     | 28             | DIGITAL I/O        | RW         | BIT         |
| 29                  | 28                         | DIGITAL I/O     | 29             | DIGITAL I/O        | RW         | BIT         |
| 30                  | 29                         | DIGITAL I/O     | 30             | DIGITAL I/O        | RW         | BIT         |
| 31                  | 30                         | DIGITAL I/O     | 31             | DIGITAL I/O        | RW         | BIT         |
| 32                  | 31                         | DIGITAL I/O     | 32             | DIGITAL I/O        | RW         | BIT         |

**22.4. R-32DIDO: TAVOLA DEI REGISTRI MODBUS 1x INPUT STATUS (FUNCTION CODE 2)**

| <b>ADDRESS (1x)</b> | <b>ADDRESS (0x) OFFSET</b> | <b>REGISTER</b> | <b>CHANNEL</b> | <b>DESCRIPTION</b> | <b>W/R</b> | <b>TYPE</b> |
|---------------------|----------------------------|-----------------|----------------|--------------------|------------|-------------|
| 10001               | 0                          | DIGITAL I/O     | 1              | DIGITAL I/O        | RW         | BIT         |
| 10002               | 1                          | DIGITAL I/O     | 2              | DIGITAL I/O        | RW         | BIT         |
| 10003               | 2                          | DIGITAL I/O     | 3              | DIGITAL I/O        | RW         | BIT         |
| 10004               | 3                          | DIGITAL I/O     | 4              | DIGITAL I/O        | RW         | BIT         |
| 10005               | 4                          | DIGITAL I/O     | 5              | DIGITAL I/O        | RW         | BIT         |
| 10006               | 5                          | DIGITAL I/O     | 6              | DIGITAL I/O        | RW         | BIT         |
| 10007               | 6                          | DIGITAL I/O     | 7              | DIGITAL I/O        | RW         | BIT         |
| 10008               | 7                          | DIGITAL I/O     | 8              | DIGITAL I/O        | RW         | BIT         |
| 10009               | 8                          | DIGITAL I/O     | 9              | DIGITAL I/O        | RW         | BIT         |
| 10010               | 9                          | DIGITAL I/O     | 10             | DIGITAL I/O        | RW         | BIT         |
| 10011               | 10                         | DIGITAL I/O     | 11             | DIGITAL I/O        | RW         | BIT         |
| 10012               | 11                         | DIGITAL I/O     | 12             | DIGITAL I/O        | RW         | BIT         |
| 10013               | 12                         | DIGITAL I/O     | 13             | DIGITAL I/O        | RW         | BIT         |
| 10014               | 13                         | DIGITAL I/O     | 14             | DIGITAL I/O        | RW         | BIT         |
| 10015               | 14                         | DIGITAL I/O     | 15             | DIGITAL I/O        | RW         | BIT         |
| 10016               | 15                         | DIGITAL I/O     | 16             | DIGITAL I/O        | RW         | BIT         |
| 10017               | 16                         | DIGITAL I/O     | 17             | DIGITAL I/O        | RW         | BIT         |
| 10018               | 17                         | DIGITAL I/O     | 18             | DIGITAL I/O        | RW         | BIT         |
| 10019               | 18                         | DIGITAL I/O     | 19             | DIGITAL I/O        | RW         | BIT         |
| 10020               | 19                         | DIGITAL I/O     | 20             | DIGITAL I/O        | RW         | BIT         |
| 10021               | 20                         | DIGITAL I/O     | 21             | DIGITAL I/O        | RW         | BIT         |
| 10022               | 21                         | DIGITAL I/O     | 22             | DIGITAL I/O        | RW         | BIT         |
| 10023               | 22                         | DIGITAL I/O     | 23             | DIGITAL I/O        | RW         | BIT         |
| 10024               | 23                         | DIGITAL I/O     | 24             | DIGITAL I/O        | RW         | BIT         |
| 10025               | 24                         | DIGITAL I/O     | 25             | DIGITAL I/O        | RW         | BIT         |
| 10026               | 25                         | DIGITAL I/O     | 26             | DIGITAL I/O        | RW         | BIT         |
| 10027               | 26                         | DIGITAL I/O     | 27             | DIGITAL I/O        | RW         | BIT         |
| 10028               | 27                         | DIGITAL I/O     | 28             | DIGITAL I/O        | RW         | BIT         |
| 10029               | 28                         | DIGITAL I/O     | 29             | DIGITAL I/O        | RW         | BIT         |
| 10030               | 29                         | DIGITAL I/O     | 30             | DIGITAL I/O        | RW         | BIT         |
| 10031               | 30                         | DIGITAL I/O     | 31             | DIGITAL I/O        | RW         | BIT         |
| 10032               | 31                         | DIGITAL I/O     | 32             | DIGITAL I/O        | RW         | BIT         |

## 23. TAVOLA DEI REGISTRI MODBUS PER IL PRODOTTO R-16DI-8DO

### 23.1. R-16DI-8DO: TABELLA DEI REGISTRI MODBUS 4x HOLDING REGISTERS (FUNCTION CODE 3)

| ADDRESS<br>(4x) | OFFSET ADDRESS<br>(4x) | REGISTER          | CHANNEL | DESCRIPTION           | W/<br>R | TYPE         |
|-----------------|------------------------|-------------------|---------|-----------------------|---------|--------------|
| 40001           | 0                      | MACHINE-ID        | -       | DEVICE IDENTIFICATION | RO      | UNSIGNE D 16 |
| 40002           | 1                      | FIRMWARE REVISION | -       | FIRMWARE REVISION     | RO      | UNSIGNE D 16 |

| ADDRESS<br>(4x) | OFFSET ADDRESS<br>(4x) | REGISTER               | CHANNEL  | DESCRIPTION   | W/R | TYPE         |
|-----------------|------------------------|------------------------|----------|---|-----|--------------|
| 40017           | 16                     | COMMAND                | -        | COMMAND REGISTER  | RW  | UNSIGNE D 16 |
| 40018           | 17                     | RESERVED               | -        | RESERVED  | RO  | UNSIGNE D 16 |
| 40019           | 18                     | RESERVED               | -        | RESERVED  | RO  | UNSIGNE D 16 |
| 40020           | 19                     | RESERVED               | -        | RESERVED  | RO  | UNSIGNE D 16 |
| 40021           | 20                     | DIGITAL INPUT [16...1] | [1...16] | DIGITAL INPUTS [16... 1] THE LEAST SIGNIFICANT BIT IS RELATIVE TO I01<br><br>EXAMPLE:<br>5 decimal =<br>0000 0000<br>0000 0101<br>binary => I01 =<br>High, I02 =<br>LOW, I03 =<br>HIGH, I04... I16<br>= LOW | RO  | UNSIGNE D 16 |
| 40022           | 21                     | RESERVED               | -        | RESERVED  | RO  | UNSIGNE D 16 |
| 40023           | 22                     | DIGITAL OUT [8...1]    | [8...1]  | DIGITAL OUTPUTS [8... 1] THE LEAST SIGNIFICANT BIT IS RELATIVE TO D01<br><br>EXAMPLE:   | RW  | UNSIGNE D 16 |

|  |  |  |  |   |  |  |
|--|--|--|--|---|--|--|
|  |  |  |  | 5 decimal =<br>0000 0000<br>0000 0101<br>binary =><br>D01=High,<br>D02=LOW,<br>D03=HIGH,<br>D04...D08=LO<br>W |  |  |
|--|--|--|--|---|--|--|

| <b>ADDRESS<br/>(4x)</b> | <b>OFFSET<br/>ADDRESS (4x)</b> | <b>REGISTER</b>          | <b>CHANNEL</b> | <b>DESCRIPTION</b>  | <b>W/<br/>R</b> | <b>TYPE</b>    |
|-------------------------|--------------------------------|--------------------------|----------------|---|-----------------|----------------|
| <b>40101</b>            | 100                            | RESET_COUNTER<br>[1..16] | 16..1          | RESET A BIT OF THE i-TH<br>COUNTER<br><br>THE LEAST SIGNIFICANT<br>BIT RELATES<br><br>TO COUNTER 1<br><br>EXAMPLE:<br>5 decimal = 0000 0000<br>0000 0101 binary =><br>Resets the value of<br>counters 1 and 3 | RW              | UNSIGNED<br>16 |
| <b>40102</b>            | 101                            | RESERVED                 | -              |   | RW              | UNSIGNED<br>16 |
| <b>40103</b>            | 102                            | COUNTER                  | 1              | LSW   | RW              | UNSIGNED<br>32 |
| <b>40104</b>            | 103                            |                          |                | MSW   | RW              |                |
| <b>40105</b>            | 104                            | COUNTER                  | 2              | LSW   | RW              | UNSIGNED<br>32 |
| <b>40106</b>            | 105                            |                          |                | MSW   | RW              |                |
| <b>40107</b>            | 106                            | COUNTER                  | 3              | LSW   | RW              | UNSIGNED<br>32 |
| <b>40108</b>            | 107                            |                          |                | MSW   | RW              |                |
| <b>40109</b>            | 108                            | COUNTER                  | 4              | LSW   | RW              | UNSIGNED<br>32 |
| <b>40110</b>            | 109                            |                          |                | MSW   | RW              |                |
| <b>40111</b>            | 110                            | COUNTER                  | 5              | LSW   | RW              | UNSIGNED<br>32 |
| <b>40112</b>            | 111                            |                          |                | MSW   | RW              |                |
| <b>40113</b>            | 112                            | COUNTER                  | 6              | LSW   | RW              | UNSIGNED<br>32 |
| <b>40114</b>            | 113                            |                          |                | MSW   | RW              |                |
| <b>40115</b>            | 114                            | COUNTER                  | 7              | LSW   | RW              | UNSIGNED<br>32 |
| <b>40116</b>            | 115                            |                          |                | MSW   | RW              |                |
| <b>40117</b>            | 116                            | COUNTER                  | 8              | LSW   | RW              | UNSIGNED<br>32 |
| <b>40118</b>            | 117                            |                          |                | MSW   | RW              |                |
| <b>40119</b>            | 118                            | COUNTER                  | 9              | LSW   | RW              | UNSIGNED<br>32 |
| <b>40120</b>            | 119                            |                          |                | MSW   | RW              |                |
| <b>40121</b>            | 120                            | COUNTER                  | 10             | LSW   | RW              |                |

|              |     |         |    |     |    |                |
|--------------|-----|---------|----|-----|----|----------------|
| <b>40122</b> | 121 |         |    | MSW | RW | UNSIGNED<br>32 |
| <b>40123</b> | 122 | COUNTER | 11 | LSW | RW | UNSIGNED<br>32 |
| <b>40124</b> | 123 |         |    | MSW | RW |                |
| <b>40125</b> | 124 | COUNTER | 12 | LSW | RW | UNSIGNED<br>32 |
| <b>40126</b> | 125 |         |    | MSW | RW |                |
| <b>40127</b> | 126 | COUNTER | 13 | LSW | RW | UNSIGNED<br>32 |
| <b>40128</b> | 127 |         |    | MSW | RW |                |
| <b>40129</b> | 128 | COUNTER | 14 | LSW | RW | UNSIGNED<br>32 |
| <b>40130</b> | 129 |         |    | MSW | RW |                |
| <b>40131</b> | 130 | COUNTER | 15 | LSW | RW | UNSIGNED<br>32 |
| <b>40132</b> | 131 |         |    | MSW | RW |                |
| <b>40133</b> | 132 | COUNTER | 16 | LSW | RW | UNSIGNED<br>32 |
| <b>40134</b> | 133 |         |    | MSW | RW |                |

| <b>ADDRESS (4x)</b> | <b>OFFSET ADDRESS (4x)</b> | <b>REGISTER</b>     | <b>CHANNEL</b> | <b>DESCRIPTION</b>                              | <b>W/R</b> | <b>TYPE</b>    |
|---------------------|----------------------------|---------------------|----------------|---|------------|----------------|
| <b>40201</b>        | 200                        | INT MEASURE<br>TLOW | 1              | Integer<br>measure of<br>Flow in<br>[ms*10] LSW | RO         | UNSIGNED<br>32 |
| <b>40202</b>        | 201                        |                     |                | Integer<br>measure of<br>Flow in<br>[ms*10] MSW | RO         |                |
| <b>40203</b>        | 202                        | INT MEASURE<br>TLOW | 2              | Integer<br>measure of<br>Flow in<br>[ms*10] LSW | RO         | UNSIGNED<br>32 |
| <b>40204</b>        | 203                        |                     |                | Integer<br>measure of<br>Flow in<br>[ms*10] MSW | RO         |                |
| <b>40205</b>        | 204                        | INT MEASURE<br>TLOW | 3              | Integer<br>measure of<br>Flow in<br>[ms*10] LSW | RO         | UNSIGNED<br>32 |
| <b>40206</b>        | 205                        |                     |                | Integer<br>measure of<br>Flow in<br>[ms*10] MSW | RO         |                |
| <b>40207</b>        | 206                        | INT MEASURE<br>TLOW | 4              | Integer<br>measure of<br>Flow in<br>[ms*10] LSW | RO         | UNSIGNED<br>32 |
| <b>40208</b>        | 207                        |                     |                | Integer<br>measure of                           | RO         |                |

|              |     |                     |    |   |    |                |
|--------------|-----|---------------------|----|---|----|----------------|
|              |     |                     |    | Flow in<br>[ms*10] MSW                          |    |                |
| <b>40209</b> | 208 | INT MEASURE<br>TLOW | 5  | Integer<br>measure of<br>Flow in<br>[ms*10] LSW | RO | UNSIGNED<br>32 |
| <b>40210</b> | 209 |                     |    | Integer<br>measure of<br>Flow in<br>[ms*10] MSW | RO |                |
| <b>40211</b> | 210 | INT MEASURE<br>TLOW | 6  | Integer<br>measure of<br>Flow in<br>[ms*10] LSW | RO | UNSIGNED<br>32 |
| <b>40212</b> | 211 |                     |    | Integer<br>measure of<br>Flow in<br>[ms*10] MSW | RO |                |
| <b>40213</b> | 212 | INT MEASURE<br>TLOW | 7  | Integer<br>measure of<br>Flow in<br>[ms*10] LSW | RO | UNSIGNED<br>32 |
| <b>40214</b> | 213 |                     |    | Integer<br>measure of<br>Flow in<br>[ms*10] MSW | RO |                |
| <b>40215</b> | 214 | INT MEASURE<br>TLOW | 8  | Integer<br>measure of<br>Flow in<br>[ms*10] LSW | RO | UNSIGNED<br>32 |
| <b>40216</b> | 215 |                     |    | Integer<br>measure of<br>Flow in<br>[ms*10] MSW | RO |                |
| <b>40217</b> | 216 | INT MEASURE<br>TLOW | 9  | Integer<br>measure of<br>Flow in<br>[ms*10] LSW | RO | UNSIGNED<br>32 |
| <b>40218</b> | 217 |                     |    | Integer<br>measure of<br>Flow in<br>[ms*10] MSW | RO |                |
| <b>40219</b> | 218 | INT MEASURE<br>TLOW | 10 | Integer<br>measure of<br>Flow in<br>[ms*10] LSW | RO | UNSIGNED<br>32 |
| <b>40220</b> | 219 |                     |    | Integer<br>measure of                           | RO |                |

|              |     |                     |    |   |    |                |
|--------------|-----|---------------------|----|---|----|----------------|
|              |     |                     |    | Flow in<br>[ms*10] MSW                          |    |                |
| <b>40221</b> | 220 | INT MEASURE<br>TLOW | 11 | Integer<br>measure of<br>Flow in<br>[ms*10] LSW | RO | UNSIGNED<br>32 |
| <b>40222</b> | 221 |                     |    | Integer<br>measure of<br>Flow in<br>[ms*10] MSW | RO |                |
| <b>40223</b> | 222 | INT MEASURE<br>TLOW | 12 | Integer<br>measure of<br>Flow in<br>[ms*10] LSW | RO | UNSIGNED<br>32 |
| <b>40224</b> | 223 |                     |    | Integer<br>measure of<br>Flow in<br>[ms*10] MSW | RO |                |
| <b>40225</b> | 224 | INT MEASURE<br>TLOW | 13 | Integer<br>measure of<br>Flow in<br>[ms*10] LSW | RO | UNSIGNED<br>32 |
| <b>40226</b> | 225 |                     |    | Integer<br>measure of<br>Flow in<br>[ms*10] MSW | RO |                |
| <b>40227</b> | 226 | INT MEASURE<br>TLOW | 14 | Integer<br>measure of<br>Flow in<br>[ms*10] LSW | RO | UNSIGNED<br>32 |
| <b>40228</b> | 227 |                     |    | Integer<br>measure of<br>Flow in<br>[ms*10] MSW | RO |                |
| <b>40229</b> | 228 | INT MEASURE<br>TLOW | 15 | Integer<br>measure of<br>Flow in<br>[ms*10] LSW | RO | UNSIGNED<br>32 |
| <b>40230</b> | 229 |                     |    | Integer<br>measure of<br>Flow in<br>[ms*10] MSW | RO |                |
| <b>40231</b> | 230 | INT MEASURE<br>TLOW | 16 | Integer<br>measure of<br>Flow in<br>[ms*10] LSW | RO | UNSIGNED<br>32 |
| <b>40232</b> | 231 |                     |    | Integer<br>measure of                           | RO |                |

|  |  |  |  |                        |  |  |
|--|--|--|--|------------------------|--|--|
|  |  |  |  | Flow in<br>[ms*10] MSW |  |  |
|--|--|--|--|------------------------|--|--|

| <b>ADDRESS<br/>(4x)</b> | <b>OFFSET ADDRESS<br/>(4x)</b> | <b>REGISTER</b>      | <b>CHANNEL</b> | <b>DESCRIPTION</b>                                  | <b>W/<br/>R</b> | <b>TYPE</b>     |
|-------------------------|--------------------------------|----------------------|----------------|---|-----------------|-----------------|
| <b>40233</b>            | 232                            | INT MEASURE<br>THIGH | 1              | Integer<br>measure of<br>Thigh in<br>[ms*10] LSW    | RO              | UNSIGNE<br>D 32 |
| <b>40234</b>            | 233                            |                      |                | Integer<br>measure of<br>Thigh in<br>[ms*10]<br>MSW | RO              |                 |
| <b>40235</b>            | 234                            | INT MEASURE<br>THIGH | 2              | Integer<br>measure of<br>Thigh in<br>[ms*10] LSW    | RO              | UNSIGNE<br>D 32 |
| <b>40236</b>            | 235                            |                      |                | Integer<br>measure of<br>Thigh in<br>[ms*10]<br>MSW | RO              |                 |
| <b>40237</b>            | 236                            | INT MEASURE<br>THIGH | 3              | Integer<br>measure of<br>Thigh in<br>[ms*10] LSW    | RO              | UNSIGNE<br>D 32 |
| <b>40238</b>            | 237                            |                      |                | Integer<br>measure of<br>Thigh in<br>[ms*10]<br>MSW | RO              |                 |
| <b>40239</b>            | 238                            | INT MEASURE<br>THIGH | 4              | Integer<br>measure of<br>Thigh in<br>[ms*10] LSW    | RO              | UNSIGNE<br>D 32 |
| <b>40240</b>            | 239                            |                      |                | Integer<br>measure of<br>Thigh in<br>[ms*10]<br>MSW | RO              |                 |
| <b>40241</b>            | 240                            | INT MEASURE<br>THIGH | 5              | Integer<br>measure of<br>Thigh in<br>[ms*10] LSW    | RO              | UNSIGNE<br>D 32 |
| <b>40242</b>            | 241                            |                      |                | Integer<br>measure of<br>Thigh in                   | RO              |                 |

|              |     |                      |    |   |    |                 |
|--------------|-----|----------------------|----|---|----|-----------------|
|              |     |                      |    | [ms*10]<br>MSW                                      |    |                 |
| <b>40243</b> | 242 | INT MEASURE<br>THIGH | 6  | Integer<br>measure of<br>Thigh in<br>[ms*10] LSW    | RO | UNSIGNE<br>D 32 |
| <b>40244</b> | 243 |                      |    | Integer<br>measure of<br>Thigh in<br>[ms*10]<br>MSW | RO |                 |
| <b>40245</b> | 244 | INT MEASURE<br>THIGH | 7  | Integer<br>measure of<br>Thigh in<br>[ms*10] LSW    | RO | UNSIGNE<br>D 32 |
| <b>40246</b> | 245 |                      |    | Integer<br>measure of<br>Thigh in<br>[ms*10]<br>MSW | RO |                 |
| <b>40247</b> | 246 | INT MEASURE<br>THIGH | 8  | Integer<br>measure of<br>Thigh in<br>[ms*10] LSW    | RO | UNSIGNE<br>D 32 |
| <b>40248</b> | 247 |                      |    | Integer<br>measure of<br>Thigh in<br>[ms*10]<br>MSW | RO |                 |
| <b>40249</b> | 248 | INT MEASURE<br>THIGH | 9  | Integer<br>measure of<br>Thigh in<br>[ms*10] LSW    | RO | UNSIGNE<br>D 32 |
| <b>40250</b> | 249 |                      |    | Integer<br>measure of<br>Thigh in<br>[ms*10]<br>MSW | RO |                 |
| <b>40251</b> | 250 | INT MEASURE<br>THIGH | 10 | Integer<br>measure of<br>Thigh in<br>[ms*10] LSW    | RO | UNSIGNE<br>D 32 |
| <b>40252</b> | 251 |                      |    | Integer<br>measure of<br>Thigh in<br>[ms*10]<br>MSW | RO |                 |
| <b>40253</b> | 252 | INT MEASURE<br>THIGH | 11 | Integer<br>measure of                               | RO | UNSIGNE<br>D 32 |

|              |     |                   |    |   |    |              |
|--------------|-----|-------------------|----|---|----|--------------|
|              |     |                   |    | Thigh in [ms*10] LSW                    |    |              |
| <b>40254</b> | 253 |                   |    | Integer measure of Thigh in [ms*10] MSW | RO |              |
| <b>40255</b> | 254 | INT MEASURE THIGH | 12 | Integer measure of Thigh in [ms*10] LSW | RO | UNSIGNE D 32 |
| <b>40256</b> | 255 |                   |    | Integer measure of Thigh in [ms*10] MSW | RO |              |
| <b>40257</b> | 256 | INT MEASURE THIGH | 13 | Integer measure of Thigh in [ms*10] LSW | RO | UNSIGNE D 32 |
| <b>40258</b> | 257 |                   |    | Integer measure of Thigh in [ms*10] MSW | RO |              |
| <b>40259</b> | 258 | INT MEASURE THIGH | 14 | Integer measure of Thigh in [ms*10] LSW | RO | UNSIGNE D 32 |
| <b>40260</b> | 259 |                   |    | Integer measure of Thigh in [ms*10] MSW | RO |              |
| <b>40261</b> | 260 | INT MEASURE THIGH | 15 | Integer measure of Thigh in [ms*10] LSW | RO | UNSIGNE D 32 |
| <b>40262</b> | 261 |                   |    | Integer measure of Thigh in [ms*10] MSW | RO |              |
| <b>40263</b> | 262 | INT MEASURE THIGH | 16 | Integer measure of Thigh in [ms*10] LSW | RO | UNSIGNE D 32 |
| <b>40264</b> | 263 |                   |    | Integer measure of                      | RO |              |

|  |  |  |  |                            |  |  |
|--|--|--|--|----------------------------|--|--|
|  |  |  |  | Thigh in<br>[ms*10]<br>MSW |  |  |
|--|--|--|--|----------------------------|--|--|

| <b>ADDRESS<br/>(4x)</b> | <b>OFFSET ADDRESS<br/>(4x)</b> | <b>REGISTER</b>    | <b>CHANNEL</b> | <b>DESCRIPTION</b>                 | <b>W/<br/>R</b> | <b>TYPE</b> |
|-------------------------|--------------------------------|--------------------|----------------|------------------------------------|-----------------|-------------|
| <b>40265</b>            | 264                            | INT MEASURE PERIOD | 1              | Integer Period Measure [ms*10] LSW | RO              | UNSIGNED 32 |
| <b>40266</b>            | 265                            |                    |                | Integer Period Measure [ms*10] MSW | RO              |             |
| <b>40267</b>            | 266                            | INT MEASURE PERIOD | 2              | Integer Period Measure [ms*10] LSW | RO              | UNSIGNED 32 |
| <b>40268</b>            | 267                            |                    |                | Integer Period Measure [ms*10] MSW | RO              |             |
| <b>40269</b>            | 268                            | INT MEASURE PERIOD | 3              | Integer Period Measure [ms*10] LSW | RO              | UNSIGNED 32 |
| <b>40270</b>            | 269                            |                    |                | Integer Period Measure [ms*10] MSW | RO              |             |
| <b>40271</b>            | 270                            | INT MEASURE PERIOD | 4              | Integer Period Measure [ms*10] LSW | RO              | UNSIGNED 32 |
| <b>40272</b>            | 271                            |                    |                | Integer Period Measure [ms*10] MSW | RO              |             |
| <b>40273</b>            | 272                            | INT MEASURE PERIOD | 5              | Integer Period Measure [ms*10] LSW | RO              | UNSIGNED 32 |
| <b>40274</b>            | 273                            |                    |                | Integer Period Measure [ms*10] MSW | RO              |             |

|              |     |                       |    |  |    |                 |
|--------------|-----|-----------------------|----|--|----|-----------------|
|              |     |                       |    | Measure<br>[ms*10]<br>MSW                      |    |                 |
| <b>40275</b> | 274 | INT MEASURE<br>PERIOD | 6  | Integer<br>Period<br>Measure<br>[ms*10] LSW    | RO | UNSIGNE<br>D 32 |
| <b>40276</b> | 275 |                       |    | Integer<br>Period<br>Measure<br>[ms*10]<br>MSW | RO |                 |
| <b>40277</b> | 276 | INT MEASURE<br>PERIOD | 7  | Integer<br>Period<br>Measure<br>[ms*10] LSW    | RO | UNSIGNE<br>D 32 |
| <b>40278</b> | 277 |                       |    | Integer<br>Period<br>Measure<br>[ms*10]<br>MSW | RO |                 |
| <b>40279</b> | 278 | INT MEASURE<br>PERIOD | 8  | Integer<br>Period<br>Measure<br>[ms*10] LSW    | RO | UNSIGNE<br>D 32 |
| <b>40280</b> | 279 |                       |    | Integer<br>Period<br>Measure<br>[ms*10]<br>MSW | RO |                 |
| <b>40281</b> | 280 | INT MEASURE<br>PERIOD | 9  | Integer<br>Period<br>Measure<br>[ms*10] LSW    | RO | UNSIGNE<br>D 32 |
| <b>40282</b> | 281 |                       |    | Integer<br>Period<br>Measure<br>[ms*10]<br>MSW | RO |                 |
| <b>40283</b> | 282 | INT MEASURE<br>PERIOD | 10 | Integer<br>Period<br>Measure<br>[ms*10] LSW    | RO | UNSIGNE<br>D 32 |
| <b>40284</b> | 283 |                       |    | Integer<br>Period<br>Measure<br>[ms*10]<br>MSW | RO |                 |

|              |     |                    |    |                                    |    |              |
|--------------|-----|--------------------|----|------------------------------------|----|--------------|
| <b>40285</b> | 284 | INT MEASURE PERIOD | 11 | Integer Period Measure [ms*10] LSW | RO | UNSIGNE D 32 |
| <b>40286</b> | 285 |                    |    | Integer Period Measure [ms*10] MSW | RO |              |
| <b>40287</b> | 286 | INT MEASURE PERIOD | 12 | Integer Period Measure [ms*10] LSW | RO | UNSIGNE D 32 |
| <b>40288</b> | 287 |                    |    | Integer Period Measure [ms*10] MSW | RO |              |
| <b>40289</b> | 288 | INT MEASURE PERIOD | 13 | Integer Period Measure [ms*10] LSW | RO | UNSIGNE D 32 |
| <b>40290</b> | 289 |                    |    | Integer Period Measure [ms*10] MSW | RO |              |
| <b>40291</b> | 290 | INT MEASURE PERIOD | 14 | Integer Period Measure [ms*10] LSW | RO | UNSIGNE D 32 |
| <b>40292</b> | 291 |                    |    | Integer Period Measure [ms*10] MSW | RO |              |
| <b>40293</b> | 292 | INT MEASURE PERIOD | 15 | Integer Period Measure [ms*10] LSW | RO | UNSIGNE D 32 |
| <b>40294</b> | 293 |                    |    | Integer Period Measure [ms*10] MSW | RO |              |
| <b>40295</b> | 294 | INT MEASURE PERIOD | 16 | Integer Period Measure [ms*10] LSW | RO | UNSIGNE D 32 |

|       |     |  |  |                                    |    |  |
|-------|-----|--|--|------------------------------------|----|--|
| 40296 | 295 |  |  | Integer Period Measure [ms*10] MSW | RO |  |
|-------|-----|--|--|------------------------------------|----|--|

| <b>ADDRESS (4x)</b> | <b>OFFSET ADDRESS (4x)</b> | <b>REGISTER</b>  | <b>CHANNEL</b> | <b>DESCRIPTION</b>                       | <b>W/R</b> | <b>TYPE</b> |
|---------------------|----------------------------|------------------|----------------|--|------------|-------------|
| 40297               | 296                        | INT MEASURE FREQ | 1              | Integer measure of the frequency in [Hz] | RO         | UNSIGNED 16 |
| 40298               | 297                        | INT MEASURE FREQ | 2              | Integer measure of the frequency in [Hz] | RO         | UNSIGNED 16 |
| 40299               | 298                        | INT MEASURE FREQ | 3              | Integer measure of the frequency in [Hz] | RO         | UNSIGNED 16 |
| 40300               | 299                        | INT MEASURE FREQ | 4              | Integer measure of the frequency in [Hz] | RO         | UNSIGNED 16 |
| 40301               | 300                        | INT MEASURE FREQ | 5              | Integer measure of the frequency in [Hz] | RO         | UNSIGNED 16 |
| 40302               | 301                        | INT MEASURE FREQ | 6              | Integer measure of the frequency in [Hz] | RO         | UNSIGNED 16 |
| 40303               | 302                        | INT MEASURE FREQ | 7              | Integer measure of the frequency in [Hz] | RO         | UNSIGNED 16 |
| 40304               | 303                        | INT MEASURE FREQ | 8              | Integer measure of the frequency in [Hz] | RO         | UNSIGNED 16 |
| 40305               | 304                        | INT MEASURE FREQ | 9              | Integer measure of the frequency in [Hz] | RO         | UNSIGNED 16 |
| 40306               | 305                        | INT MEASURE FREQ | 10             | Integer measure of the frequency in [Hz] | RO         | UNSIGNED 16 |
| 40307               | 306                        | INT MEASURE FREQ | 11             | Integer measure of the frequency in [Hz] | RO         | UNSIGNED 16 |

|              |     |                        |    |  |    |                |
|--------------|-----|------------------------|----|--|----|----------------|
| <b>40308</b> | 307 | INT<br>MEASURE<br>FREQ | 12 | Integer measure of<br>the frequency in<br>[Hz] | RO | UNSIGNED<br>16 |
| <b>40309</b> | 308 | INT<br>MEASURE<br>FREQ | 13 | Integer measure of<br>the frequency in<br>[Hz] | RO | UNSIGNED<br>16 |
| <b>40310</b> | 309 | INT<br>MEASURE<br>FREQ | 14 | Integer measure of<br>the frequency in<br>[Hz] | RO | UNSIGNED<br>16 |
| <b>40311</b> | 310 | INT<br>MEASURE<br>FREQ | 15 | Integer measure of<br>the frequency in<br>[Hz] | RO | UNSIGNED<br>16 |
| <b>40312</b> | 311 | INT<br>MEASURE<br>FREQ | 16 | Integer measure of<br>the frequency in<br>[Hz] | RO | UNSIGNED<br>16 |

| <b>ADDRESS (4x)</b> | <b>OFFSET ADDRESS (4x)</b> | <b>REGISTER</b> | <b>CHANNEL</b> | <b>DESCRIPTION</b>                                 | <b>W/R</b> | <b>TYPE</b> |
|---------------------|----------------------------|-----------------|----------------|--|------------|-------------|
| <b>40401</b>        | 400                        | FLOAT TLOW      | 1              | Floating point<br>measure of Tlow<br>in [ms] (LSW) | RO         | FLOAT 32    |
| <b>40402</b>        | 401                        |                 |                | Floating point<br>measure of Tlow<br>in [ms] (MSW) | RO         |             |
| <b>40403</b>        | 402                        | FLOAT TLOW      | 2              | Floating point<br>measure of Tlow<br>in [ms] (LSW) | RO         | FLOAT 32    |
| <b>40404</b>        | 403                        |                 |                | Floating point<br>measure of Tlow<br>in [ms] (MSW) | RO         |             |
| <b>40405</b>        | 404                        | FLOAT TLOW      | 3              | Floating point<br>measure of Tlow<br>in [ms] (LSW) | RO         | FLOAT 32    |
| <b>40406</b>        | 405                        |                 |                | Floating point<br>measure of Tlow<br>in [ms] (MSW) | RO         |             |
| <b>40407</b>        | 406                        | FLOAT TLOW      | 4              | Floating point<br>measure of Tlow<br>in [ms] (LSW) | RO         | FLOAT 32    |
| <b>40408</b>        | 407                        |                 |                | Floating point<br>measure of Tlow<br>in [ms] (MSW) | RO         |             |
| <b>40409</b>        | 408                        | FLOAT TLOW      | 5              | Floating point<br>measure of Tlow<br>in [ms] (LSW) | RO         | FLOAT 32    |

|              |     |            |    |  |    |          |
|--------------|-----|------------|----|--|----|----------|
| <b>40410</b> | 409 |            |    | Floating point measure of Flow in [ms] (MSW) | RO |          |
| <b>40411</b> | 410 | FLOAT TLOW | 6  | Floating point measure of Flow in [ms] (LSW) | RO | FLOAT 32 |
| <b>40412</b> | 411 |            |    | Floating point measure of Flow in [ms] (MSW) | RO |          |
| <b>40413</b> | 412 | FLOAT TLOW | 7  | Floating point measure of Flow in [ms] (LSW) | RO | FLOAT 32 |
| <b>40414</b> | 413 |            |    | Floating point measure of Flow in [ms] (MSW) | RO |          |
| <b>40415</b> | 414 | FLOAT TLOW | 8  | Floating point measure of Flow in [ms] (LSW) | RO | FLOAT 32 |
| <b>40416</b> | 415 |            |    | Floating point measure of Flow in [ms] (MSW) | RO |          |
| <b>40417</b> | 416 | FLOAT TLOW | 9  | Floating point measure of Flow in [ms] (LSW) | RO | FLOAT 32 |
| <b>40418</b> | 417 |            |    | Floating point measure of Flow in [ms] (MSW) | RO |          |
| <b>40419</b> | 418 | FLOAT TLOW | 10 | Floating point measure of Flow in [ms] (LSW) | RO | FLOAT 32 |
| <b>40420</b> | 419 |            |    | Floating point measure of Flow in [ms] (MSW) | RO |          |
| <b>40421</b> | 420 | FLOAT TLOW | 11 | Floating point measure of Flow in [ms] (LSW) | RO | FLOAT 32 |
| <b>40422</b> | 421 |            |    | Floating point measure of Flow in [ms] (MSW) | RO |          |
| <b>40423</b> | 422 | FLOAT TLOW | 12 | Floating point measure of Flow in [ms] (LSW) | RO | FLOAT 32 |
| <b>40424</b> | 423 |            |    | Floating point measure of Flow in [ms] (MSW) | RO |          |
| <b>40425</b> | 424 | FLOAT TLOW | 13 | Floating point measure of Flow in [ms] (LSW) | RO | FLOAT 32 |

|              |     |            |    |  |    |          |
|--------------|-----|------------|----|--|----|----------|
| <b>40426</b> | 425 |            |    | Floating point measure of Flow in [ms] (MSW) | RO |          |
| <b>40427</b> | 426 | FLOAT TLOW | 14 | Floating point measure of Flow in [ms] (LSW) | RO | FLOAT 32 |
| <b>40428</b> | 427 |            |    | Floating point measure of Flow in [ms] (MSW) | RO |          |
| <b>40429</b> | 428 | FLOAT TLOW | 15 | Floating point measure of Flow in [ms] (LSW) | RO | FLOAT 32 |
| <b>40430</b> | 429 |            |    | Floating point measure of Flow in [ms] (MSW) | RO |          |
| <b>40431</b> | 430 | FLOAT TLOW | 16 | Floating point measure of Flow in [ms] (LSW) | RO | FLOAT 32 |
| <b>40432</b> | 431 |            |    | Floating point measure of Flow in [ms] (MSW) | RO |          |

| <b>ADDRESS (4x)</b> | <b>OFFSET ADDRESS (4x)</b> | <b>REGISTER</b> | <b>CHANNEL</b> | <b>DESCRIPTION</b>                            | <b>W/R</b> | <b>TYPE</b> |
|---------------------|----------------------------|-----------------|----------------|---|------------|-------------|
| <b>40465</b>        | 464                        | FLOAT THIGH     | 1              | Floating point measure of Thigh in [ms] (LSW) | RO         | FLOAT 32    |
| <b>40466</b>        | 465                        |                 |                | Floating point measure of Thigh in [ms] (MSW) | RO         |             |
| <b>40467</b>        | 466                        | FLOAT THIGH     | 2              | Floating point measure of Thigh in [ms] (LSW) | RO         | FLOAT 32    |
| <b>40468</b>        | 467                        |                 |                | Floating point measure of Thigh in [ms] (MSW) | RO         |             |
| <b>40469</b>        | 468                        | FLOAT THIGH     | 3              | Floating point measure of Thigh in [ms] (LSW) | RO         | FLOAT 32    |
| <b>40470</b>        | 469                        |                 |                | Floating point measure of Thigh in [ms] (MSW) | RO         |             |
| <b>40471</b>        | 470                        | FLOAT THIGH     | 4              | Floating point measure of Thigh in [ms] (LSW) | RO         | FLOAT 32    |
| <b>40472</b>        | 471                        |                 |                | Floating point measure of Thigh in [ms] (MSW) | RO         |             |

|              |     |             |    |   |    |          |
|--------------|-----|-------------|----|---|----|----------|
| <b>40473</b> | 472 | FLOAT THIGH | 5  | Floating point measure of Thigh in [ms] (LSW) | RO | FLOAT 32 |
| <b>40474</b> | 473 |             |    | Floating point measure of Thigh in [ms] (MSW) | RO |          |
| <b>40475</b> | 474 | FLOAT THIGH | 6  | Floating point measure of Thigh in [ms] (LSW) | RO | FLOAT 32 |
| <b>40476</b> | 475 |             |    | Floating point measure of Thigh in [ms] (MSW) | RO |          |
| <b>40477</b> | 476 | FLOAT THIGH | 7  | Floating point measure of Thigh in [ms] (LSW) | RO | FLOAT 32 |
| <b>40478</b> | 477 |             |    | Floating point measure of Thigh in [ms] (MSW) | RO |          |
| <b>40479</b> | 478 | FLOAT THIGH | 8  | Floating point measure of Thigh in [ms] (LSW) | RO | FLOAT 32 |
| <b>40480</b> | 479 |             |    | Floating point measure of Thigh in [ms] (MSW) | RO |          |
| <b>40481</b> | 480 | FLOAT THIGH | 9  | Floating point measure of Thigh in [ms] (LSW) | RO | FLOAT 32 |
| <b>40482</b> | 481 |             |    | Floating point measure of Thigh in [ms] (MSW) | RO |          |
| <b>40483</b> | 482 | FLOAT THIGH | 10 | Floating point measure of Thigh in [ms] (LSW) | RO | FLOAT 32 |
| <b>40484</b> | 483 |             |    | Floating point measure of Thigh in [ms] (MSW) | RO |          |
| <b>40485</b> | 484 | FLOAT THIGH | 11 | Floating point measure of Thigh in [ms] (LSW) | RO | FLOAT 32 |
| <b>40486</b> | 485 |             |    | Floating point measure of Thigh in [ms] (MSW) | RO |          |
| <b>40487</b> | 486 | FLOAT THIGH | 12 | Floating point measure of Thigh in [ms] (LSW) | RO | FLOAT 32 |
| <b>40488</b> | 487 |             |    | Floating point measure of Thigh in [ms] (MSW) | RO |          |

|              |     |             |    |   |    |          |
|--------------|-----|-------------|----|---|----|----------|
| <b>40489</b> | 488 | FLOAT THIGH | 13 | Floating point measure of Thigh in [ms] (LSW) | RO | FLOAT 32 |
| <b>40490</b> | 489 |             |    | Floating point measure of Thigh in [ms] (MSW) | RO |          |
| <b>40491</b> | 490 | FLOAT THIGH | 14 | Floating point measure of Thigh in [ms] (LSW) | RO | FLOAT 32 |
| <b>40492</b> | 491 |             |    | Floating point measure of Thigh in [ms] (MSW) | RO |          |
| <b>40493</b> | 492 | FLOAT THIGH | 15 | Floating point measure of Thigh in [ms] (LSW) | RO | FLOAT 32 |
| <b>40494</b> | 493 |             |    | Floating point measure of Thigh in [ms] (MSW) | RO |          |
| <b>40495</b> | 494 | FLOAT THIGH | 16 | Floating point measure of Thigh in [ms] (LSW) | RO | FLOAT 32 |
| <b>40496</b> | 495 |             |    | Floating point measure of Thigh in [ms] (MSW) | RO |          |

| <b>ADDRESS (4x)</b> | <b>OFFSET ADDRESS (4x)</b> | <b>REGISTER</b> | <b>CHANNEL</b> | <b>DESCRIPTION</b>                                 | <b>W/R</b> | <b>TYPE</b> |
|---------------------|----------------------------|-----------------|----------------|--|------------|-------------|
| <b>40529</b>        | 528                        | FLOAT PERIOD    | 1              | Floating point measure of the Period in [ms] (LSW) | RO         | FLOAT 32    |
| <b>40530</b>        | 529                        |                 |                | Floating point measure of the Period in [ms] (MSW) | RO         |             |
| <b>40531</b>        | 530                        | FLOAT PERIOD    | 2              | Floating point measure of the Period in [ms] (LSW) | RO         | FLOAT 32    |
| <b>40532</b>        | 531                        |                 |                | Floating point measure of the Period in [ms] (MSW) | RO         |             |
| <b>40533</b>        | 532                        | FLOAT PERIOD    | 3              | Floating point measure of the Period in [ms] (LSW) | RO         | FLOAT 32    |

|              |     |              |   |  |    |          |
|--------------|-----|--------------|---|--|----|----------|
| <b>40534</b> | 533 |              |   | Floating point measure of the Period in [ms] (MSW) | RO |          |
| <b>40535</b> | 534 | FLOAT PERIOD | 4 | Floating point measure of the Period in [ms] (LSW) | RO | FLOAT 32 |
| <b>40536</b> | 535 |              |   | Floating point measure of the Period in [ms] (MSW) | RO |          |
| <b>40537</b> | 536 | FLOAT PERIOD | 5 | Floating point measure of the Period in [ms] (LSW) | RO | FLOAT 32 |
| <b>40538</b> | 537 |              |   | Floating point measure of the Period in [ms] (MSW) | RO |          |
| <b>40539</b> | 538 | FLOAT PERIOD | 6 | Floating point measure of the Period in [ms] (LSW) | RO | FLOAT 32 |
| <b>40540</b> | 539 |              |   | Floating point measure of the Period in [ms] (MSW) | RO |          |
| <b>40541</b> | 540 | FLOAT PERIOD | 7 | Floating point measure of the Period in [ms] (LSW) | RO | FLOAT 32 |
| <b>40542</b> | 541 |              |   | Floating point measure of the Period in [ms] (MSW) | RO |          |
| <b>40543</b> | 542 | FLOAT PERIOD | 8 | Floating point measure of the Period in [ms] (LSW) | RO | FLOAT 32 |
| <b>40544</b> | 543 |              |   | Floating point measure of the Period in [ms] (MSW) | RO |          |
| <b>40545</b> | 544 | FLOAT PERIOD | 9 | Floating point measure of the Period in [ms] (LSW) | RO | FLOAT 32 |

|              |     |              |    |  |    |          |
|--------------|-----|--------------|----|--|----|----------|
| <b>40546</b> | 545 |              |    | Floating point measure of the Period in [ms] (MSW) | RO |          |
| <b>40547</b> | 546 | FLOAT PERIOD | 10 | Floating point measure of the Period in [ms] (LSW) | RO | FLOAT 32 |
| <b>40548</b> | 547 |              |    | Floating point measure of the Period in [ms] (MSW) | RO |          |
| <b>40549</b> | 548 | FLOAT PERIOD | 11 | Floating point measure of the Period in [ms] (LSW) | RO | FLOAT 32 |
| <b>40550</b> | 549 |              |    | Floating point measure of the Period in [ms] (MSW) | RO |          |
| <b>40551</b> | 550 | FLOAT PERIOD | 12 | Floating point measure of the Period in [ms] (LSW) | RO | FLOAT 32 |
| <b>40552</b> | 551 |              |    | Floating point measure of the Period in [ms] (MSW) | RO |          |
| <b>40553</b> | 552 | FLOAT PERIOD | 13 | Floating point measure of the Period in [ms] (LSW) | RO | FLOAT 32 |
| <b>40554</b> | 553 |              |    | Floating point measure of the Period in [ms] (MSW) | RO |          |
| <b>40555</b> | 554 | FLOAT PERIOD | 14 | Floating point measure of the Period in [ms] (LSW) | RO | FLOAT 32 |
| <b>40556</b> | 555 |              |    | Floating point measure of the Period in [ms] (MSW) | RO |          |
| <b>40557</b> | 556 | FLOAT PERIOD | 15 | Floating point measure of the Period in [ms] (LSW) | RO | FLOAT 32 |

|              |     |              |    |  |    |          |
|--------------|-----|--------------|----|--|----|----------|
| <b>40558</b> | 557 |              |    | Floating point measure of the Period in [ms] (MSW) | RO |          |
| <b>40559</b> | 558 | FLOAT PERIOD | 16 | Floating point measure of the Period in [ms] (LSW) | RO | FLOAT 32 |
| <b>40560</b> | 559 |              |    | Floating point measure of the Period in [ms] (MSW) | RO |          |

| <b>ADDRESS<br/>(4x)</b> | <b>OFFSET ADDRESS<br/>(4x)</b> | <b>REGISTER</b>    | <b>CHANNE<br/>L</b> | <b>DESCRIPTIO<br/>N</b>                               | <b>W/<br/>R</b> | <b>TYPE</b> |
|-------------------------|--------------------------------|--------------------|---------------------|---|-----------------|-------------|
| <b>48331</b>            | 8330                           | FLOAT<br>FREQUENCY | 1                   | Floating point measure of the Frequency in [Hz] (LSW) | RO              | FLOAT<br>32 |
| <b>48332</b>            | 8331                           |                    |                     | Floating point measure of the Frequency in [Hz] (MSW) | RO              |             |
| <b>48333</b>            | 8332                           | FLOAT<br>FREQUENCY | 2                   | Floating point measure of the Frequency in [Hz] (LSW) | RO              | FLOAT<br>32 |
| <b>48334</b>            | 8333                           |                    |                     | Floating point measure of the Frequency in [Hz] (MSW) | RO              |             |
| <b>48335</b>            | 8334                           | FLOAT<br>FREQUENCY | 3                   | Floating point measure of the Frequency in [Hz] (LSW) | RO              | FLOAT<br>32 |
| <b>48336</b>            | 8335                           |                    |                     | Floating point measure of                             | RO              |             |

|              |      |                    |   |  |    |             |
|--------------|------|--------------------|---|--|----|-------------|
|              |      |                    |   | the<br>Frequency in<br>[Hz] (MSW)                                    |    |             |
| <b>48337</b> | 8336 | FLOAT<br>FREQUENCY | 4 | Floating<br>point<br>measure of<br>the<br>Frequency in<br>[Hz] (LSW) | RO | FLOAT<br>32 |
| <b>48338</b> | 8337 |                    |   | Floating<br>point<br>measure of<br>the<br>Frequency in<br>[Hz] (MSW) | RO |             |
| <b>48339</b> | 8338 | FLOAT<br>FREQUENCY | 5 | Floating<br>point<br>measure of<br>the<br>Frequency in<br>[Hz] (LSW) | RO | FLOAT<br>32 |
| <b>48340</b> | 8339 |                    |   | Floating<br>point<br>measure of<br>the<br>Frequency in<br>[Hz] (MSW) | RO |             |
| <b>48341</b> | 8340 | FLOAT<br>FREQUENCY | 6 | Floating<br>point<br>measure of<br>the<br>Frequency in<br>[Hz] (LSW) | RO | FLOAT<br>32 |
| <b>48342</b> | 8341 |                    |   | Floating<br>point<br>measure of<br>the<br>Frequency in<br>[Hz] (MSW) | RO |             |
| <b>48343</b> | 8342 | FLOAT<br>FREQUENCY | 7 | Floating<br>point<br>measure of<br>the<br>Frequency in<br>[Hz] (LSW) | RO | FLOAT<br>32 |
| <b>48344</b> | 4343 |                    |   | Floating<br>point<br>measure of<br>the                               | RO |             |

|              |      |                 |    |   |    |          |
|--------------|------|-----------------|----|---|----|----------|
|              |      |                 |    | Frequency in [Hz] (MSW)                               |    |          |
| <b>48345</b> | 8344 | FLOAT FREQUENCY | 8  | Floating point measure of the Frequency in [Hz] (LSW) | RO | FLOAT 32 |
| <b>48346</b> | 8345 |                 |    | Floating point measure of the Frequency in [Hz] (MSW) | RO |          |
| <b>48347</b> | 8346 | FLOAT FREQUENCY | 9  | Floating point measure of the Frequency in [Hz] (LSW) | RO | FLOAT 32 |
| <b>48348</b> | 8347 |                 |    | Floating point measure of the Frequency in [Hz] (MSW) | RO |          |
| <b>48349</b> | 8348 | FLOAT FREQUENCY | 10 | Floating point measure of the Frequency in [Hz] (LSW) | RO | FLOAT 32 |
| <b>48350</b> | 8349 |                 |    | Floating point measure of the Frequency in [Hz] (MSW) | RO |          |
| <b>48351</b> | 8350 | FLOAT FREQUENCY | 11 | Floating point measure of the Frequency in [Hz] (LSW) | RO | FLOAT 32 |
| <b>48352</b> | 8351 |                 |    | Floating point measure of the                         | RO |          |

|              |      |                 |    |   |    |          |
|--------------|------|-----------------|----|---|----|----------|
|              |      |                 |    | Frequency in [Hz] (MSW)                               |    |          |
| <b>48353</b> | 8352 | FLOAT FREQUENCY | 12 | Floating point measure of the Frequency in [Hz] (LSW) | RO | FLOAT 32 |
| <b>48354</b> | 8353 |                 |    | Floating point measure of the Frequency in [Hz] (MSW) | RO |          |
| <b>48355</b> | 8354 | FLOAT FREQUENCY | 13 | Floating point measure of the Frequency in [Hz] (LSW) | RO | FLOAT 32 |
| <b>48356</b> | 8355 |                 |    | Floating point measure of the Frequency in [Hz] (MSW) | RO |          |
| <b>48357</b> | 8356 | FLOAT FREQUENCY | 14 | Floating point measure of the Frequency in [Hz] (LSW) | RO | FLOAT 32 |
| <b>48358</b> | 8357 |                 |    | Floating point measure of the Frequency in [Hz] (MSW) | RO |          |
| <b>48359</b> | 8358 | FLOAT FREQUENCY | 15 | Floating point measure of the Frequency in [Hz] (LSW) | RO | FLOAT 32 |
| <b>48360</b> | 8359 |                 |    | Floating point measure of the                         | RO |          |

|              |      |                    |    |   |    |             |
|--------------|------|--------------------|----|---|----|-------------|
|              |      |                    |    | Frequency in [Hz] (MSW)                               |    |             |
| <b>48361</b> | 8360 | FLOAT<br>FREQUENCY | 16 | Floating point measure of the Frequency in [Hz] (LSW) | RO | FLOAT<br>32 |
| <b>48362</b> | 8361 |                    |    | Floating point measure of the Frequency in [Hz] (MSW) | RO |             |

**23.2. R-16DI-8DO: CONSECUTIVE REGISTERS MODBUS 4x COPY (WITH INTEGER MEASURE REGISTERS)**

| <b>ADDRESS<br/>(4x)</b> | <b>OFFSET ADDRESS<br/>(4x)</b> | <b>REGISTER</b>              | <b>CHANNEL</b> | <b>DESCRIPTION</b>  | <b>W/<br/>R</b> | <b>TYPE</b>    |
|-------------------------|--------------------------------|------------------------------|----------------|---|-----------------|----------------|
| <b>48001</b>            | 8000                           | DIGITAL<br>INPUT<br>[16...1] | [1...16]       | DIGITAL<br>INPUTS [16...<br>1] THE LEAST<br>SIGNIFICANT<br>BIT IS<br>RELATIVE TO<br>I01<br><br>EXAMPLE:<br>5 decimal =<br>0000 0000<br>0000 0101<br>binary => I01<br>= High, I02 =<br>LOW, I03 =<br>HIGH, I04...<br>I16 = LOW | RO              | UNSIGNED<br>16 |
| <b>48002</b>            | 8001                           | DIGITAL<br>OUT [8...1]       | [8...1]        | DIGITAL<br>OUTPUTS [8...<br>1] THE LEAST<br>SIGNIFICANT<br>BIT IS<br>RELATIVE TO<br>D01<br><br>EXAMPLE:<br>5 decimal =<br>0000 0000<br>0000 0101<br>binary =><br>D01=High,<br>D02=LOW,<br>D03=HIGH,<br>D04...D08=LO<br>W      | RW              | UNSIGNED<br>16 |
| <b>48003</b>            | 8002                           | COUNTER                      | 1              | LSW   | RW              | UNSIGNED<br>32 |
| <b>48004</b>            | 8003                           |                              |                | MSW   | RW              |                |
| <b>48005</b>            | 8004                           | COUNTER                      | 2              | LSW   | RW              | UNSIGNED<br>32 |
| <b>48006</b>            | 8005                           |                              |                | MSW   | RW              |                |
| <b>48007</b>            | 8006                           | COUNTER                      | 3              | LSW   | RW              | UNSIGNED<br>32 |
| <b>48008</b>            | 8007                           |                              |                | MSW   | RW              |                |
| <b>48009</b>            | 8008                           | COUNTER                      | 4              | LSW   | RW              | UNSIGNED<br>32 |
| <b>48010</b>            | 8009                           |                              |                | MSW   | RW              |                |

|              |      |                        |    |   |    |                |
|--------------|------|------------------------|----|---|----|----------------|
| <b>48011</b> | 8010 | COUNTER                | 5  | LSW                                     | RW | UNSIGNED<br>32 |
| <b>48012</b> | 8011 |                        |    | MSW                                     | RW |                |
| <b>48013</b> | 8012 | COUNTER                | 6  | LSW                                     | RW | UNSIGNED<br>32 |
| <b>48014</b> | 8013 |                        |    | MSW                                     | RW |                |
| <b>48015</b> | 8014 | COUNTER                | 7  | LSW                                     | RW | UNSIGNED<br>32 |
| <b>48016</b> | 8015 |                        |    | MSW                                     | RW |                |
| <b>48017</b> | 8016 | COUNTER                | 8  | LSW                                     | RW | UNSIGNED<br>32 |
| <b>48018</b> | 8017 |                        |    | MSW                                     | RW |                |
| <b>48019</b> | 8018 | COUNTER                | 9  | LSW                                     | RW | UNSIGNED<br>32 |
| <b>48020</b> | 8019 |                        |    | MSW                                     | RW |                |
| <b>48021</b> | 8020 | COUNTER                | 10 | LSW                                     | RW | UNSIGNED<br>32 |
| <b>48022</b> | 8021 |                        |    | MSW                                     | RW |                |
| <b>48023</b> | 8022 | COUNTER                | 11 | LSW                                     | RW | UNSIGNED<br>32 |
| <b>48024</b> | 8023 |                        |    | MSW                                     | RW |                |
| <b>48025</b> | 8024 | COUNTER                | 12 | LSW                                     | RW | UNSIGNED<br>32 |
| <b>48026</b> | 8025 |                        |    | MSW                                     | RW |                |
| <b>48027</b> | 8026 | COUNTER                | 13 | LSW                                     | RW | UNSIGNED<br>32 |
| <b>48028</b> | 8027 |                        |    | MSW                                     | RW |                |
| <b>48029</b> | 8028 | COUNTER                | 14 | LSW                                     | RW | UNSIGNED<br>32 |
| <b>48030</b> | 8029 |                        |    | MSW                                     | RW |                |
| <b>48031</b> | 8030 | COUNTER                | 15 | LSW                                     | RW | UNSIGNED<br>32 |
| <b>48032</b> | 8031 |                        |    | MSW                                     | RW |                |
| <b>48033</b> | 8032 | COUNTER                | 16 | LSW                                     | RW | UNSIGNED<br>32 |
| <b>48034</b> | 8033 |                        |    | MSW                                     | RW |                |
| <b>48035</b> | 8034 | INT<br>MEASURE<br>TLOW | 1  | Tlow Integer<br>measure<br>[x 50us] LSW | RO | UNSIGNED<br>32 |
| <b>48036</b> | 8035 |                        |    | Tlow Integer<br>measure<br>[x 50us] MSW | RO |                |
| <b>48037</b> | 8036 | INT<br>MEASURE<br>TLOW | 2  | Tlow Integer<br>measure<br>[x 50us] LSW | RO | UNSIGNED<br>32 |
| <b>48038</b> | 8037 |                        |    | Tlow Integer<br>measure [ms]<br>MSW     | RO |                |
| <b>48039</b> | 8038 | INT<br>MEASURE<br>TLOW | 3  | Tlow Integer<br>measure<br>[x 50us] LSW | RO | UNSIGNED<br>32 |
| <b>48040</b> | 8039 |                        |    | Tlow Integer<br>measure<br>[x 50us] MSW | RO |                |
| <b>48041</b> | 8040 | INT<br>MEASURE<br>TLOW | 4  | Tlow Integer<br>measure [ms]<br>LSW     | RO | UNSIGNED<br>32 |

|              |      |                  |    |                                   |    |             |
|--------------|------|------------------|----|-----------------------------------|----|-------------|
| <b>48042</b> | 8041 |                  |    | Tlow Integer measure [x 50us] MSW | RO |             |
| <b>48043</b> | 8042 | INT MEASURE TLOW | 5  | Tlow Integer measure [x 50us] LSW | RO | UNSIGNED 32 |
| <b>48044</b> | 8043 |                  |    | Tlow Integer measure [x 50us] MSW | RO |             |
| <b>48045</b> | 8044 | INT MEASURE TLOW | 6  | Tlow Integer measure [x 50us] LSW | RO | UNSIGNED 32 |
| <b>48046</b> | 8045 |                  |    | Tlow Integer measure [ms] MSW     | RO |             |
| <b>48047</b> | 8046 | INT MEASURE TLOW | 7  | Tlow Integer measure [x 50us] LSW | RO | UNSIGNED 32 |
| <b>48048</b> | 8047 |                  |    | Tlow Integer measure [x 50us] MSW | RO |             |
| <b>48049</b> | 8048 | INT MEASURE TLOW | 8  | Tlow Integer measure [x 50us] LSW | RO | UNSIGNED 32 |
| <b>48050</b> | 8049 |                  |    | Tlow Integer measure [x 50us] MSW | RO |             |
| <b>48051</b> | 8050 | INT MEASURE TLOW | 9  | Tlow Integer measure [x 50us] LSW | RO | UNSIGNED 32 |
| <b>48052</b> | 8051 |                  |    | Tlow Integer measure [x 50us] MSW | RO |             |
| <b>48053</b> | 8052 | INT MEASURE TLOW | 10 | Tlow Integer measure [x 50us] LSW | RO | UNSIGNED 32 |
| <b>48054</b> | 8053 |                  |    | Tlow Integer measure [x 50us] MSW | RO |             |
| <b>48055</b> | 8054 | INT MEASURE TLOW | 11 | Tlow Integer measure [x 50us] LSW | RO | UNSIGNED 32 |
| <b>48056</b> | 8055 |                  |    | Tlow Integer measure [x 50us] MSW | RO |             |
| <b>48057</b> | 8056 | INT MEASURE TLOW | 12 | Tlow Integer measure [ms] LSW     | RO | UNSIGNED 32 |

|              |      |                   |    |                                    |    |             |
|--------------|------|-------------------|----|------------------------------------|----|-------------|
| <b>48058</b> | 8057 |                   |    | Tlow Integer measure [x 50us] MSW  | RO |             |
| <b>48059</b> | 8058 | INT MEASURE TLOW  | 13 | Tlow Integer measure [x 50us] LSW  | RO | UNSIGNED 32 |
| <b>48060</b> | 8059 |                   |    | Tlow Integer measure [x 50us] MSW  | RO |             |
| <b>48061</b> | 8060 | INT MEASURE TLOW  | 14 | Tlow Integer measure [x 50us] LSW  | RO | UNSIGNED 32 |
| <b>48062</b> | 8061 |                   |    | Tlow Integer measure [ms] MSW      | RO |             |
| <b>48063</b> | 8062 | INT MEASURE TLOW  | 15 | Tlow Integer measure [x 50us] LSW  | RO | UNSIGNED 32 |
| <b>48064</b> | 8063 |                   |    | Tlow Integer measure [x 50us] MSW  | RO |             |
| <b>48065</b> | 8064 | INT MEASURE TLOW  | 16 | Tlow Integer measure [x 50us] LSW  | RO | UNSIGNED 32 |
| <b>48066</b> | 8065 |                   |    | Tlow Integer measure [x 50us] MSW  | RO |             |
| <b>48067</b> | 8066 | INT MEASURE THIGH | 1  | Thigh Integer measure [x 50us] LSW | RO | UNSIGNED 32 |
| <b>48068</b> | 8067 |                   |    | Thigh Integer measure [ms] MSW     | RO |             |
| <b>48069</b> | 8068 | INT MEASURE THIGH | 2  | Thigh Integer measure [x 50us] LSW | RO | UNSIGNED 32 |
| <b>48070</b> | 8069 |                   |    | Thigh Integer measure [x 50us] MSW | RO |             |
| <b>48071</b> | 8070 | INT MEASURE THIGH | 3  | Thigh Integer measure [x 50us] LSW | RO | UNSIGNED 32 |
| <b>48072</b> | 8071 |                   |    | Thigh Integer measure [x 50us] MSW | RO |             |
| <b>48073</b> | 8072 | INT MEASURE THIGH | 4  | Thigh Integer measure [x 50us] LSW | RO | UNSIGNED 32 |

|              |      |                   |    |                                    |    |             |
|--------------|------|-------------------|----|------------------------------------|----|-------------|
| <b>48074</b> | 8073 |                   |    | Thigh Integer measure [x 50us] MSW | RO |             |
| <b>48075</b> | 8074 | INT MEASURE THIGH | 5  | Thigh Integer measure [x 50us] LSW | RO | UNSIGNED 32 |
| <b>48076</b> | 8075 |                   |    | Thigh Integer measure [x 50us] MSW | RO |             |
| <b>48077</b> | 8076 | INT MEASURE THIGH | 6  | Thigh Integer measure [x 50us] LSW | RO | UNSIGNED 32 |
| <b>48078</b> | 8077 |                   |    | Thigh Integer measure [ms] MSW     | RO |             |
| <b>48079</b> | 8078 | INT MEASURE THIGH | 7  | Thigh Integer measure [x 50us] LSW | RO | UNSIGNED 32 |
| <b>48080</b> | 8079 |                   |    | Thigh Integer measure [x 50us] MSW | RO |             |
| <b>48081</b> | 8080 | INT MEASURE THIGH | 8  | Thigh Integer measure [x 50us] LSW | RO | UNSIGNED 32 |
| <b>48082</b> | 8081 |                   |    | Thigh Integer measure [x 50us] MSW | RO |             |
| <b>48083</b> | 8082 | INT MEASURE THIGH | 9  | Thigh Integer measure [x 50us] LSW | RO | UNSIGNED 32 |
| <b>48084</b> | 8083 |                   |    | Thigh Integer measure [x 50us] MSW | RO |             |
| <b>48085</b> | 8084 | INT MEASURE THIGH | 10 | Thigh Integer measure [x 50us] LSW | RO | UNSIGNED 32 |
| <b>48086</b> | 8085 |                   |    | Thigh Integer measure [x 50us] MSW | RO |             |
| <b>48087</b> | 8086 | INT MEASURE THIGH | 11 | Thigh Integer measure [x 50us] LSW | RO | UNSIGNED 32 |
| <b>48088</b> | 8087 |                   |    | Thigh Integer measure [x 50us] MSW | RO |             |
| <b>48089</b> | 8088 | INT MEASURE THIGH | 12 | Thigh Integer measure [x 50us] LSW | RO | UNSIGNED 32 |

|              |      |                    |    |                                     |    |             |
|--------------|------|--------------------|----|-------------------------------------|----|-------------|
| <b>48090</b> | 8089 |                    |    | Thigh Integer measure [x 50us] MSW  | RO |             |
| <b>48091</b> | 8090 | INT MEASURE THIGH  | 13 | Thigh Integer measure [ms] LSW      | RO | UNSIGNED 32 |
| <b>48092</b> | 8091 |                    |    | Thigh Integer measure [x 50us] MSW  | RO |             |
| <b>48093</b> | 8092 | INT MEASURE THIGH  | 14 | Thigh Integer measure [x 50us] LSW  | RO | UNSIGNED 32 |
| <b>48094</b> | 8093 |                    |    | Thigh Integer measure [ms] MSW      | RO |             |
| <b>48095</b> | 8094 | INT MEASURE THIGH  | 15 | Thigh Integer measure [x 50us] LSW  | RO | UNSIGNED 32 |
| <b>48096</b> | 8095 |                    |    | Thigh Integer measure [x 50us] MSW  | RO |             |
| <b>48097</b> | 8096 | INT MEASURE THIGH  | 16 | Thigh Integer measure [x 50us] LSW  | RO | UNSIGNED 32 |
| <b>48098</b> | 8097 |                    |    | Thigh Integer measure [x 50us] MSW  | RO |             |
| <b>48099</b> | 8098 | INT MEASURE PERIOD | 1  | Period Integer measure [x 50us] LSW | RO | UNSIGNED 32 |
| <b>48100</b> | 8099 |                    |    | Period Integer measure [x 50us] MSW | RO |             |
| <b>48101</b> | 8100 | INT MEASURE PERIOD | 2  | Period Integer measure [x 50us] LSW | RO | UNSIGNED 32 |
| <b>48102</b> | 8101 |                    |    | Period Integer measure [x 50us] MSW | RO |             |
| <b>48103</b> | 8102 | INT MEASURE PERIOD | 3  | Period Integer measure [x 50us] LSW | RO | UNSIGNED 32 |

|              |      |                    |   |                                     |    |             |
|--------------|------|--------------------|---|-------------------------------------|----|-------------|
| <b>48104</b> | 8103 |                    |   | Period Integer measure [x 50us] MSW | RO |             |
| <b>48105</b> | 8104 | INT MEASURE PERIOD | 4 | Period Integer measure [x 50us] LSW | RO | UNSIGNED 32 |
| <b>48106</b> | 8105 |                    |   | Period Integer measure [x 50us] MSW | RO |             |
| <b>48107</b> | 8106 | INT MEASURE PERIOD | 5 | Period Integer measure [x 50us] LSW | RO | UNSIGNED 32 |
| <b>48108</b> | 8107 |                    |   | Period Integer measure [x 50us] MSW | RO |             |
| <b>48109</b> | 8108 | INT MEASURE PERIOD | 6 | Period Integer measure [x 50us] LSW | RO | UNSIGNED 32 |
| <b>48110</b> | 8109 |                    |   | Period Integer measure [x 50us] MSW | RO |             |
| <b>48111</b> | 8110 | INT MEASURE PERIOD | 7 | Period Integer measure [x 50us] LSW | RO | UNSIGNED 32 |
| <b>48112</b> | 8111 |                    |   | Period Integer measure [x 50us] MSW | RO |             |
| <b>48113</b> | 8112 | INT MEASURE PERIOD | 8 | Period Integer measure [x 50us] LSW | RO | UNSIGNED 32 |
| <b>48114</b> | 8113 |                    |   | Period Integer measure [x 50us] MSW | RO |             |
| <b>48115</b> | 8114 | INT MEASURE PERIOD | 9 | Period Integer measure [x 50us] LSW | RO | UNSIGNED 32 |

|              |      |                    |    |                                     |    |             |
|--------------|------|--------------------|----|-------------------------------------|----|-------------|
| <b>48116</b> | 8115 |                    |    | Period Integer measure [x 50us] MSW | RO |             |
| <b>48117</b> | 8116 | INT MEASURE PERIOD | 10 | Period Integer measure [x 50us] LSW | RO | UNSIGNED 32 |
| <b>48118</b> | 8117 |                    |    | Period Integer measure [x 50us] MSW | RO |             |
| <b>48119</b> | 8118 | INT MEASURE PERIOD | 11 | Period Integer measure [x 50us] LSW | RO | UNSIGNED 32 |
| <b>48120</b> | 8119 |                    |    | Period Integer measure [x 50us] MSW | RO |             |
| <b>48121</b> | 8120 | INT MEASURE PERIOD | 12 | Period Integer measure [x 50us] LSW | RO | UNSIGNED 32 |
| <b>48122</b> | 8121 |                    |    | Period Integer measure [x 50us] MSW | RO |             |
| <b>48123</b> | 8122 | INT MEASURE PERIOD | 13 | Period Integer measure [x 50us] LSW | RO | UNSIGNED 32 |
| <b>48124</b> | 8123 |                    |    | Period Integer measure [x 50us] MSW | RO |             |
| <b>48125</b> | 8124 | INT MEASURE PERIOD | 14 | Period Integer measure [x 50us] LSW | RO | UNSIGNED 32 |
| <b>48126</b> | 8125 |                    |    | Period Integer measure [x 50us] MSW | RO |             |
| <b>48127</b> | 8126 | INT MEASURE PERIOD | 15 | Period Integer measure [x 50us] LSW | RO | UNSIGNED 32 |

|              |      |                    |    |                                     |    |             |
|--------------|------|--------------------|----|-------------------------------------|----|-------------|
| <b>48128</b> | 8127 |                    |    | Period Integer measure [x 50us] MSW | RO |             |
| <b>48129</b> | 8128 | INT MEASURE PERIOD | 16 | Period Integer measure [x 50us] LSW | RO | UNSIGNED 32 |
| <b>48130</b> | 8129 |                    |    | Period Integer measure [x 50us] MSW | RO |             |
| <b>48131</b> | 8130 | INT MEASURE FREQ   | 1  | Frequency Integer Measure [Hz]      | RO | UNSIGNED 16 |
| <b>48132</b> | 8131 | INT MEASURE FREQ   | 2  | Frequency Integer Measure [Hz]      | RO | UNSIGNED 16 |
| <b>48133</b> | 8132 | INT MEASURE FREQ   | 3  | Frequency Integer Measure [Hz]      | RO | UNSIGNED 16 |
| <b>48134</b> | 8133 | INT MEASURE FREQ   | 4  | Frequency Integer Measure [Hz]      | RO | UNSIGNED 16 |
| <b>48135</b> | 8134 | INT MEASURE FREQ   | 5  | Frequency Integer Measure [Hz]      | RO | UNSIGNED 16 |
| <b>48136</b> | 8135 | INT MEASURE FREQ   | 6  | Frequency Integer Measure [Hz]      | RO | UNSIGNED 16 |
| <b>48137</b> | 8136 | INT MEASURE FREQ   | 7  | Frequency Integer Measure [Hz]      | RO | UNSIGNED 16 |
| <b>48138</b> | 8137 | INT MEASURE FREQ   | 8  | Frequency Integer Measure [Hz]      | RO | UNSIGNED 16 |
| <b>48139</b> | 8138 | INT MEASURE FREQ   | 9  | Frequency Integer Measure [Hz]      | RO | UNSIGNED 16 |
| <b>48140</b> | 8139 | INT MEASURE FREQ   | 10 | Frequency Integer Measure [Hz]      | RO | UNSIGNED 16 |

|              |      |                        |    |                                      |    |                |
|--------------|------|------------------------|----|--------------------------------------|----|----------------|
| <b>48141</b> | 8140 | INT<br>MEASURE<br>FREQ | 11 | Frequency<br>Integer<br>Measure [Hz] | RO | UNSIGNED<br>16 |
| <b>48142</b> | 8141 | INT<br>MEASURE<br>FREQ | 12 | Frequency<br>Integer<br>Measure [Hz] | RO | UNSIGNED<br>16 |
| <b>48143</b> | 8142 | INT<br>MEASURE<br>FREQ | 13 | Frequency<br>Integer<br>Measure [Hz] | RO | UNSIGNED<br>16 |
| <b>48144</b> | 8143 | INT<br>MEASURE<br>FREQ | 14 | Frequency<br>Integer<br>Measure [Hz] | RO | UNSIGNED<br>16 |
| <b>48145</b> | 8144 | INT<br>MEASURE<br>FREQ | 15 | Frequency<br>Integer<br>Measure [Hz] | RO | UNSIGNED<br>16 |
| <b>48146</b> | 8145 | INT<br>MEASURE<br>FREQ | 16 | Frequency<br>Integer<br>Measure [Hz] | RO | UNSIGNED<br>16 |

**23.3. R-16DI-8DO: TABELLA DEI REGISTRI MODBUS 0x COIL STATUS (FUNCTION CODE 1)**

| <b>ADDRESS (0x)</b> | <b>OFFSET ADDRESS (0x)</b> | <b>REGISTER</b> | <b>CHANNEL</b> | <b>DESCRIPTION</b> | <b>W/R</b> | <b>TYPE</b> |
|---------------------|----------------------------|-----------------|----------------|--------------------|------------|-------------|
| 1                   | 0                          | DIGITAL INPUT   | 1              | DIGITAL INPUT      | RO         | BIT         |
| 2                   | 1                          | DIGITAL INPUT   | 2              | DIGITAL INPUT      | RO         | BIT         |
| 3                   | 2                          | DIGITAL INPUT   | 3              | DIGITAL INPUT      | RO         | BIT         |
| 4                   | 3                          | DIGITAL INPUT   | 4              | DIGITAL INPUT      | RO         | BIT         |
| 5                   | 4                          | DIGITAL INPUT   | 5              | DIGITAL INPUT      | RO         | BIT         |
| 6                   | 5                          | DIGITAL INPUT   | 6              | DIGITAL INPUT      | RO         | BIT         |
| 7                   | 6                          | DIGITAL INPUT   | 7              | DIGITAL INPUT      | RO         | BIT         |
| 8                   | 7                          | DIGITAL INPUT   | 8              | DIGITAL INPUT      | RO         | BIT         |
| 9                   | 8                          | DIGITAL INPUT   | 9              | DIGITAL INPUT      | RO         | BIT         |
| 10                  | 9                          | DIGITAL INPUT   | 10             | DIGITAL INPUT      | RO         | BIT         |
| 11                  | 10                         | DIGITAL INPUT   | 11             | DIGITAL INPUT      | RO         | BIT         |
| 12                  | 11                         | DIGITAL INPUT   | 12             | DIGITAL INPUT      | RO         | BIT         |
| 13                  | 12                         | DIGITAL INPUT   | 13             | DIGITAL INPUT      | RO         | BIT         |
| 14                  | 13                         | DIGITAL INPUT   | 14             | DIGITAL INPUT      | RO         | BIT         |
| 15                  | 14                         | DIGITAL INPUT   | 15             | DIGITAL INPUT      | RO         | BIT         |
| 16                  | 15                         | DIGITAL INPUT   | 16             | DIGITAL INPUT      | RO         | BIT         |

| <b>ADDRESS (0x)</b> | <b>OFFSET ADDRESS (0x)</b> | <b>REGISTER</b> | <b>CHANNEL</b> | <b>DESCRIPTION</b> | <b>W/R</b> | <b>TYPE</b> |
|---------------------|----------------------------|-----------------|----------------|--------------------|------------|-------------|
| 33                  | 32                         | DIGITAL OUT     | 1              | DIGITAL OUTPUT     | RW         | BIT         |
| 34                  | 33                         | DIGITAL OUT     | 2              | DIGITAL OUTPUT     | RW         | BIT         |
| 35                  | 34                         | DIGITAL OUT     | 3              | DIGITAL OUTPUT     | RW         | BIT         |
| 36                  | 35                         | DIGITAL OUT     | 4              | DIGITAL OUTPUT     | RW         | BIT         |
| 37                  | 36                         | DIGITAL OUT     | 5              | DIGITAL OUTPUT     | RW         | BIT         |
| 38                  | 37                         | DIGITAL OUT     | 6              | DIGITAL OUTPUT     | RW         | BIT         |
| 39                  | 38                         | DIGITAL OUT     | 7              | DIGITAL OUTPUT     | RW         | BIT         |
| 40                  | 39                         | DIGITAL OUT     | 8              | DIGITAL OUTPUT     | RW         | BIT         |

| <i>ADDRESS (0x)</i> | <i>OFFSET ADDRESS (0x)</i> | <i>REGISTER</i> | <i>CHANNEL</i> | <i>DESCRIPTION</i> | <i>W/R</i> | <i>TYPE</i> |
|---------------------|----------------------------|-----------------|----------------|--------------------|------------|-------------|
| <b>101</b>          | 100                        | COUNTER RESET   | 1              | COUNTER RESET      | RW         | BIT         |
| <b>102</b>          | 101                        | COUNTER RESET   | 2              | COUNTER RESET      | RW         | BIT         |
| <b>103</b>          | 102                        | COUNTER RESET   | 3              | COUNTER RESET      | RW         | BIT         |
| <b>104</b>          | 103                        | COUNTER RESET   | 4              | COUNTER RESET      | RW         | BIT         |
| <b>105</b>          | 104                        | COUNTER RESET   | 5              | COUNTER RESET      | RW         | BIT         |
| <b>106</b>          | 105                        | COUNTER RESET   | 6              | COUNTER RESET      | RW         | BIT         |
| <b>107</b>          | 106                        | COUNTER RESET   | 7              | COUNTER RESET      | RW         | BIT         |
| <b>108</b>          | 107                        | COUNTER RESET   | 8              | COUNTER RESET      | RW         | BIT         |
| <b>109</b>          | 108                        | COUNTER RESET   | 9              | COUNTER RESET      | RW         | BIT         |
| <b>110</b>          | 109                        | COUNTER RESET   | 10             | COUNTER RESET      | RW         | BIT         |
| <b>111</b>          | 110                        | COUNTER RESET   | 11             | COUNTER RESET      | RW         | BIT         |
| <b>112</b>          | 111                        | COUNTER RESET   | 12             | COUNTER RESET      | RW         | BIT         |
| <b>113</b>          | 112                        | COUNTER RESET   | 13             | COUNTER RESET      | RW         | BIT         |
| <b>114</b>          | 113                        | COUNTER RESET   | 14             | COUNTER RESET      | RW         | BIT         |
| <b>115</b>          | 114                        | COUNTER RESET   | 15             | COUNTER RESET      | RW         | BIT         |
| <b>116</b>          | 115                        | COUNTER RESET   | 16             | COUNTER RESET      | RW         | BIT         |

**23.4. R-16DI-8DO: TABELLA DEI REGISTRI 1x INPUT STATUS (FUNCTION CODE 2)**

| <b>ADDRESS (1x)</b> | <b>OFFSET ADDRESS (1x)</b> | <b>REGISTER</b> | <b>CHANNEL</b> | <b>DESCRIPTION</b> | <b>W/R</b> | <b>TYPE</b> |
|---------------------|----------------------------|-----------------|----------------|--------------------|------------|-------------|
| 10001               | 0                          | DIGITAL INPUT   | 1              | DIGITAL INPUT      | RO         | BIT         |
| 10002               | 1                          | DIGITAL INPUT   | 2              | DIGITAL INPUT      | RO         | BIT         |
| 10003               | 2                          | DIGITAL INPUT   | 3              | DIGITAL INPUT      | RO         | BIT         |
| 10004               | 3                          | DIGITAL INPUT   | 4              | DIGITAL INPUT      | RO         | BIT         |
| 10005               | 4                          | DIGITAL INPUT   | 5              | DIGITAL INPUT      | RO         | BIT         |
| 10006               | 5                          | DIGITAL INPUT   | 6              | DIGITAL INPUT      | RO         | BIT         |
| 10007               | 6                          | DIGITAL INPUT   | 7              | DIGITAL INPUT      | RO         | BIT         |
| 10008               | 7                          | DIGITAL INPUT   | 8              | DIGITAL INPUT      | RO         | BIT         |
| 10009               | 8                          | DIGITAL INPUT   | 9              | DIGITAL INPUT      | RO         | BIT         |
| 10010               | 9                          | DIGITAL INPUT   | 10             | DIGITAL INPUT      | RO         | BIT         |
| 10011               | 10                         | DIGITAL INPUT   | 11             | DIGITAL INPUT      | RO         | BIT         |
| 10012               | 11                         | DIGITAL INPUT   | 12             | DIGITAL INPUT      | RO         | BIT         |
| 10013               | 12                         | DIGITAL INPUT   | 13             | DIGITAL INPUT      | RO         | BIT         |
| 10014               | 13                         | DIGITAL INPUT   | 14             | DIGITAL INPUT      | RO         | BIT         |
| 10015               | 14                         | DIGITAL INPUT   | 15             | DIGITAL INPUT      | RO         | BIT         |
| 10016               | 15                         | DIGITAL INPUT   | 16             | DIGITAL INPUT      | RO         | BIT         |

## 24. TAVOLA DEI REGISTRI MODBUS PER IL DISPOSITIVO R-8AI-8DIDO

### 24.1. R-8AI-8DIDO: TAVOLA DEI REGISTRI MODBUS 4x HOLDING REGISTERS (FUNCTION CODE 3)

| <b>ADDRESS<br/>(4x)</b> | <b>OFFSET<br/>ADDRESS<br/>(4x)</b> | <b>REGISTER</b>                       | <b>CHANNEL</b> | <b>DESCRIPTION</b>                                  | <b>W/R</b> | <b>TYPE</b>        |
|-------------------------|------------------------------------|---------------------------------------|----------------|---|------------|--------------------|
| 40001                   | 0                                  | MACHINE-ID                            | -              | Device ID   | RO         | UNSIGNED<br>16 BIT |
| 40002                   | 1                                  | FIRMWARE<br>REVISION<br>(Maior/Minor) | -              | FW revision   | RO         | UNSIGNED<br>16 BIT |
| 40003                   | 2                                  | FIRMWARE<br>REVISION<br>(Fix/Build)   | -              | FW revision   | RO         | UNSIGNED<br>16 BIT |
| 40004                   | 3                                  | FW CODE                               | -              | FW code   | RO         | UNSIGNED<br>16 BIT |
| 40005                   | 4                                  | RESERVED                              | -              | -   | RO         | UNSIGNED<br>16 BIT |
| 40006                   | 5                                  | RESERVED                              | -              | -   | RO         | UNSIGNED<br>16 BIT |
| 40007                   | 6                                  | BOARD-ID                              | -              | HW revision   | RO         | UNSIGNED<br>16 BIT |
| 40008                   | 7                                  | BOOT REVISION<br>(Maior/Minor)        | -              | FW Bootloader revision                              | RO         | UNSIGNED<br>16 BIT |
| 40009                   | 8                                  | BOOT REVISION<br>(Fix/Build)          | -              | FW Bootloader revision                              | RO         | UNSIGNED<br>16 BIT |
| 40010                   | 9                                  | RESERVED                              | -              | -   | RO         | UNSIGNED<br>16 BIT |
| 40011                   | 10                                 | RESERVED                              | -              | -   | RO         | UNSIGNED<br>16 BIT |
| 40012                   | 11                                 | RESERVED                              | -              | -   | RO         | UNSIGNED<br>16 BIT |
| 40013                   | 12                                 | COMMAND                               | -              | Supported command list:<br>49568 (decimal) ->Reboot | RW         | UNSIGNED<br>16 BIT |
| 40014<br>...<br>40058   | 13...57                            | RESERVED                              | -              | -   | RW         | UNSIGNED<br>16 BIT |

| <b>ADDRESS<br/>(4x)</b> | <b>OFFSET<br/>ADDRESS<br/>(4x)</b> | <b>REGISTER</b>             | <b>CHANNEL</b> | <b>DESCRIPTION</b>  | <b>W/R</b> | <b>TYPE</b>                 |
|-------------------------|------------------------------------|-----------------------------|----------------|---|------------|-----------------------------|
| <b>40059</b>            | 58                                 | DIGITAL OUT                 | [8...1]        | Digital output values<br>0 = Not active output<br>1 = Active output<br>THE LEAST<br>SIGNIFICANT BIT<br>RELATES TO IO1<br>EXAMPLE:<br>5 decimal = 0000<br>0000 0000 0101<br>binary =><br>OUT1= Active<br>OUT2= Not Active<br>OUT3= Active<br>OUT4..OUT8=Not Active | RW         | UNSIGNED<br>16 BIT          |
| <b>40060</b>            | 59                                 | DIGITAL IN                  | [8...1]        | Digital input values<br>0 = Low<br>1 = High<br>THE LEAST<br>SIGNIFICANT BIT<br>RELATES TO IO1<br>EXAMPLE:<br>5 decimal = 0000<br>0000 0000 0101<br>binary =><br>IN1 = High<br>IN2 = Low<br>IN3 = High<br>OUT4..OUT8 = Low   | RO         | UNSIGNED<br>16 BIT          |
| <b>40117</b>            | 116                                | CHANNEL<br>INTEGER<br>VALUE | 1              | Channel<br>measurement (unit of<br>measurement depending<br>on the type of<br>measurement or<br>configuration) [V] or [mV]<br>or [mA] or [°C] or [Ohm]<br>or Scaled   | RO         | SIGNED<br>INTEGER<br>16 BIT |

| <b>ADDRESS<br/>(4x)</b> | <b>OFFSET<br/>ADDRESS<br/>(4x)</b> | <b>REGISTER</b>             | <b>CHANNEL</b> | <b>DESCRIPTION</b>   | <b>W/R</b> | <b>TYPE</b>                 |
|-------------------------|------------------------------------|-----------------------------|----------------|--|------------|-----------------------------|
| <b>40118</b>            | 117                                | CHANNEL<br>INTEGER<br>VALUE | 2              | Channel<br>measurement (unit of<br>measurement depending<br>on the type of<br>measurement or<br>configuration) [V] or [mV]<br>or [mA] or [°C/°F] or<br>[Ohm] or Scaled | RO         | SIGNED<br>INTEGER<br>16 BIT |
| <b>40119</b>            | 118                                | CHANNEL<br>INTEGER<br>VALUE | 3              | Channel<br>measurement (unit of<br>measurement depending<br>on the type of<br>measurement or<br>configuration) [V] or [mV]<br>or [mA] or [°C/°F] or<br>[Ohm] or Scaled | RO         | SIGNED<br>INTEGER<br>16 BIT |
| <b>40120</b>            | 119                                | CHANNEL<br>INTEGER<br>VALUE | 4              | Channel<br>measurement (unit of<br>measurement depending<br>on the type of<br>measurement or<br>configuration) [V] or [mV]<br>or [mA] or [°C/°F] or<br>[Ohm] or Scaled | RO         | SIGNED<br>INTEGER<br>16 BIT |
| <b>40121</b>            | 120                                | CHANNEL<br>INTEGER<br>VALUE | 5              | Channel<br>measurement (unit of<br>measurement depending<br>on the type of<br>measurement or<br>configuration) [V] or [mV]<br>or [mA] or [°C/°F] or<br>[Ohm] or Scaled | RO         | SIGNED<br>INTEGER<br>16 BIT |
| <b>40122</b>            | 121                                | CHANNEL<br>INTEGER<br>VALUE | 6              | Channel<br>measurement (unit of<br>measurement depending<br>on the type of<br>measurement or<br>configuration) [V] or [mV]<br>or [mA] or [°C/°F] or<br>[Ohm] or Scaled | RO         | SIGNED<br>INTEGER<br>16 BIT |

| <b>ADDRESS<br/>(4x)</b> | <b>OFFSET<br/>ADDRESS<br/>(4x)</b> | <b>REGISTER</b>             | <b>CHANNEL</b> | <b>DESCRIPTION</b>   | <b>W/R</b> | <b>TYPE</b>                 |
|-------------------------|------------------------------------|-----------------------------|----------------|--|------------|-----------------------------|
| <b>40123</b>            | 122                                | CHANNEL<br>INTEGER<br>VALUE | 7              | Channel<br>measurement (unit of<br>measurement depending<br>on the type of<br>measurement or<br>configuration) [V] or [mV]<br>or [mA] or [°C/°F] or<br>[Ohm] or Scaled | RO         | SIGNED<br>INTEGER<br>16 BIT |
| <b>40124</b>            | 123                                | CHANNEL<br>INTEGER<br>VALUE | 8              | Channel<br>measurement (unit of<br>measurement depending<br>on the type of<br>measurement or<br>configuration) [V] or [mV]<br>or [mA] or [°C/°F] or<br>[Ohm] or Scaled | RO         | SIGNED<br>INTEGER<br>16 BIT |
| <b>40317</b>            | 316                                | CHANNEL VALUE               | 1              | Channel<br>measurement (unit of<br>measurement depending<br>on the type of<br>measurement or<br>configuration) [V] or [mV]<br>or [mA] or [°C/°F] or<br>[Ohm] or Scaled | RO         | FLOAT 32                    |
| <b>40318</b>            | 317                                |                             |                |  | RO         |                             |
| <b>40319</b>            | 318                                | CHANNEL VALUE               | 2              | Channel<br>measurement (unit of<br>measurement depending<br>on the type of<br>measurement or<br>configuration) [V] or [mV]<br>or [mA] or [°C/°F] or<br>[Ohm] or Scaled | RO         | FLOAT 32                    |
| <b>40320</b>            | 319                                |                             |                |  | RO         |                             |
| <b>40321</b>            | 320                                | CHANNEL VALUE               | 3              | Channel<br>measurement (unit of<br>measurement depending<br>on the type of<br>measurement or<br>configuration) [V] or [mV]<br>or [mA] or [°C/°F] or<br>[Ohm] or Scaled | RO         | FLOAT 32                    |
| <b>40322</b>            | 321                                |                             |                |  | RO         |                             |

| <b>ADDRESS<br/>(4x)</b> | <b>OFFSET<br/>ADDRESS<br/>(4x)</b> | <b>REGISTER</b> | <b>CHANNEL</b> | <b>DESCRIPTION</b>  | <b>W/R</b> | <b>TYPE</b> |
|-------------------------|------------------------------------|-----------------|----------------|---|------------|-------------|
| <b>40323</b>            | 322                                | CHANNEL VALUE   | 4              | Channel measurement (unit of measurement depending on the type of measurement or configuration) [V] or [mV] or [mA] or [°C/°F] or [Ohm] or Scaled | RO         | FLOAT 32    |
| <b>40324</b>            | 323                                |                 |                |   | RO         |             |
| <b>40325</b>            | 324                                | CHANNEL VALUE   | 5              | Channel measurement (unit of measurement depending on the type of measurement or configuration) [V] or [mV] or [mA] or [°C/°F] or [Ohm] or Scaled | RO         | FLOAT 32    |
| <b>40326</b>            | 325                                |                 |                |   | RO         |             |
| <b>40327</b>            | 326                                | CHANNEL VALUE   | 6              | Channel measurement (unit of measurement depending on the type of measurement or configuration) [V] or [mV] or [mA] or [°C/°F] or [Ohm] or Scaled | RO         | FLOAT 32    |
| <b>40328</b>            | 327                                |                 |                |   | RO         |             |
| <b>40329</b>            | 328                                | CHANNEL VALUE   | 7              | Channel measurement (unit of measurement depending on the type of measurement or configuration) [V] or [mV] or [mA] or [°C/°F] or [Ohm] or Scaled | RO         | FLOAT 32    |
| <b>40330</b>            | 329                                |                 |                |   | RO         |             |
| <b>40331</b>            | 330                                | CHANNEL VALUE   | 8              | Channel measurement (unit of measurement depending on the type of measurement or configuration) [V] or [mV] or [mA] or [°C/°F] or [Ohm] or Scaled | RO         | FLOAT 32    |
| <b>40332</b>            | 331                                |                 |                |   | RO         |             |

| ADDRESS<br>(4x) | OFFSET<br>ADDRESS<br>(4x) | REGISTER             | CHANNEL | DESCRIPTION  | W/R | TYPE               |
|-----------------|---------------------------|----------------------|---------|--|-----|--------------------|
| 40381           | 380                       | ERRORS               | -       | Measurement errors<br>Bit = 0 OK<br>Bit = 1 FAIL<br>Bit[15]=CJ Err IN7&IN8<br>Bit[14]=CJ Err IN5&IN6<br>Bit[13]=CJ Err IN3&IN4<br>Bit[12]=CJ Err IN2&IN1<br>Bit[0]=GENERIC FAULT   | RO  | UNSIGNED<br>16     |
| 40382           | 381                       | ERRORS2              | -       | Measurement errors 2<br><br>Bit = 0 OK<br>Bit = 1 FAIL<br><br>Bit[15]=OVERFLOW IN8<br>Bit[14]=OVERFLOW IN7<br>Bit[13]=OVERFLOW IN6<br>Bit[12]=OVERFLOW IN5<br>Bit[11]=OVERFLOW IN4<br>Bit[10]=OVERFLOW IN3<br>Bit[9]=OVERFLOW IN2<br>Bit[8]=OVERFLOW IN1<br>Bit[7]=BURNOUT IN8<br>Bit[6]=BURNOUT IN7<br>Bit[5]=BURNOUT IN6<br>Bit[4]=BURNOUT IN5<br>Bit[3]=BURNOUT IN4<br>Bit[2]=BURNOUT IN3<br>Bit[1]=BURNOUT IN2<br>Bit[0]=BURNOUT IN1 | RO  | UNSIGNED<br>16 BIT |
| 40383           | 382                       | DIP SWITCH<br>ERRORS | -       | Configuration Dip switch<br>Errors<br><br>Bit = 0 OK<br>Bit = 1 FAIL<br><br>Bit[7]=DIP SWITCH ERR IN8<br>Bit[6]= DIP SWITCH ERR IN7<br>Bit[5]= DIP SWITCH ERR IN6<br>Bit[4]= DIP SWITCH ERR IN5<br>Bit[3]= DIP SWITCH ERR IN4<br>Bit[2]= DIP SWITCH ERR IN3<br>Bit[1]= DIP SWITCH ERR IN2<br>Bit[0]= DIP SWITCH ERR IN1  | RO  | UNSIGNED<br>16 BIT |

| <b>ADDRESS<br/>(4x)</b> | <b>OFFSET<br/>ADDRESS<br/>(4x)</b> | <b>REGISTER</b>            | <b>CHANNEL</b> | <b>DESCRIPTION</b>   | <b>W/R</b> | <b>TYPE</b> |
|-------------------------|------------------------------------|----------------------------|----------------|--|------------|-------------|
| <b>40416</b>            | 415                                | SECONDARY<br>CHANNEL VALUE | 1              | Secondary Channel<br>measurement (unit of<br>measurement depending<br>on the type of<br>measurement or<br>configuration) [V] or [mV]<br>or [mA] or [Ohm] | RO         | FLOAT 32    |
| <b>40417</b>            | 416                                |                            |                |  | RO         |             |
| <b>40418</b>            | 417                                | SECONDARY<br>CHANNEL VALUE | 2              | Secondary Channel<br>measurement (unit of<br>measurement depending<br>on the type of<br>measurement or<br>configuration) [V] or [mV]<br>or [mA] or [Ohm] | RO         | FLOAT 32    |
| <b>40419</b>            | 418                                |                            |                |  | RO         |             |
| <b>40420</b>            | 419                                | SECONDARY<br>CHANNEL VALUE | 3              | Secondary Channel<br>measurement (unit of<br>measurement depending<br>on the type of<br>measurement or<br>configuration) [V] or [mV]<br>or [mA] or [Ohm] | RO         | FLOAT 32    |
| <b>40421</b>            | 420                                |                            |                |  | RO         |             |
| <b>40422</b>            | 421                                | SECONDARY<br>CHANNEL VALUE | 4              | Secondary Channel<br>measurement (unit of<br>measurement depending<br>on the type of<br>measurement or<br>configuration) [V] or [mV]<br>or [mA] or [Ohm] | RO         | FLOAT 32    |
| <b>40423</b>            | 422                                |                            |                |  | RO         |             |
| <b>40424</b>            | 423                                | SECONDARY<br>CHANNEL VALUE | 5              | Secondary Channel<br>measurement (unit of<br>measurement depending<br>on the type of<br>measurement or<br>configuration) [V] or [mV]<br>or [mA] or [Ohm] | RO         | FLOAT 32    |
| <b>40425</b>            | 424                                |                            |                |  | RO         |             |
| <b>40426</b>            | 425                                | SECONDARY<br>CHANNEL VALUE | 6              | Secondary Channel<br>measurement (unit of  | RO         | FLOAT 32    |

| <b>ADDRESS<br/>(4x)</b>        | <b>OFFSET<br/>ADDRESS<br/>(4x)</b> | <b>REGISTER</b>         | <b>CHANNEL</b> | <b>DESCRIPTION</b>   | <b>W/R</b> | <b>TYPE</b>         |
|--------------------------------|------------------------------------|-------------------------|----------------|--|------------|---------------------|
| <b>40427</b>                   | 426                                |                         |                | measurement depending on the type of measurement or configuration) [V] or [mV] or [mA] or [Ohm]  | RO         |                     |
| <b>40428</b>                   | 427                                | SECONDARY CHANNEL VALUE | 7              | Secondary Channel measurement (unit of measurement depending on the type of measurement or configuration) [V] or [mV] or [mA] or [Ohm] | RO         | FLOAT 32            |
| <b>40429</b>                   | 428                                |                         |                |  | RO         |                     |
| <b>40430</b>                   | 429                                | SECONDARY CHANNEL VALUE | 8              | Secondary Channel measurement (unit of measurement depending on the type of measurement or configuration) [V] or [mV] or [mA] or [Ohm] | RO         | FLOAT 32            |
| <b>40431</b>                   | 430                                |                         |                |  | RO         |                     |
| <b>40431<br/>...<br/>40514</b> | 430...513                          | RESERVED                | -              | -  | RW         | UNSIGNED 16 BIT     |
| <b>40515</b>                   | 514                                | CHANNEL COUNTER VALUE   | 1              | Counter value  | RW         | UNSIGNED INTEGER 32 |
| <b>40516</b>                   | 515                                |                         |                |  | RW         |                     |
| <b>40517</b>                   | 516                                | CHANNEL COUNTER VALUE   | 2              | Counter value  | RW         | UNSIGNED INTEGER 32 |
| <b>40518</b>                   | 517                                |                         |                |  | RW         |                     |
| <b>40519</b>                   | 518                                | CHANNEL COUNTER VALUE   | 3              | Counter value  | RW         | UNSIGNED INTEGER 32 |
| <b>40520</b>                   | 519                                |                         |                |  | RW         |                     |
| <b>40521</b>                   | 520                                | CHANNEL COUNTER VALUE   | 4              | Counter value  | RW         | UNSIGNED INTEGER 32 |

| <b>ADDRESS<br/>(4x)</b> | <b>OFFSET<br/>ADDRESS<br/>(4x)</b> | <b>REGISTER</b>          | <b>CHANNEL</b> | <b>DESCRIPTION</b> | <b>W/R</b> | <b>TYPE</b>               |
|-------------------------|------------------------------------|--------------------------|----------------|--------------------|------------|---------------------------|
| 40522                   | 521                                |                          |                |                    | RW         |                           |
| 40523                   | 522                                | CHANNEL<br>COUNTER VALUE | 5              | Counter value      | RW         | UNSIGNED<br>INTEGER<br>32 |
| 40524                   | 523                                |                          |                |                    | RW         |                           |
| 40525                   | 524                                | CHANNEL<br>COUNTER VALUE | 6              | Counter value      | RW         | UNSIGNED<br>INTEGER<br>32 |
| 40526                   | 525                                |                          |                |                    | RW         |                           |
| 40527                   | 526                                | CHANNEL<br>COUNTER VALUE | 7              | Counter value      | RW         | UNSIGNED<br>INTEGER<br>32 |
| 40528                   | 527                                |                          |                |                    | RW         |                           |
| 40529                   | 528                                | CHANNEL<br>COUNTER VALUE | 8              | Counter value      | RW         | UNSIGNED<br>INTEGER<br>32 |
| 40530                   | 529                                |                          |                |                    | RW         |                           |

**24.2. R-8AI-8DIDO: TAVOLA DEI REGISTRI MODBUS 0x COIL STATUS (FUNCTION CODE 1)**

| <b>ADDRESS (0x)</b> | <b>OFFSET ADDRESS (0x)</b> | <b>REGISTER</b>             | <b>CHANNE<br/>L</b> | <b>DESCRIPTION</b>      | <b>W/<br/>R</b> | <b>TYP<br/>E</b> |
|---------------------|----------------------------|-----------------------------|---------------------|-------------------------|-----------------|------------------|
| <b>1</b>            | <b>0</b>                   | DIGITAL<br>INPUT/OUTPU<br>T | <b>1</b>            | DIGITAL<br>INPUT/OUTPUT | RW              | BIT              |
| <b>2</b>            | <b>1</b>                   | DIGITAL<br>INPUT/OUTPU<br>T | <b>2</b>            | DIGITAL<br>INPUT/OUTPUT | RW              | BIT              |
| <b>3</b>            | <b>2</b>                   | DIGITAL<br>INPUT/OUTPU<br>T | <b>3</b>            | DIGITAL<br>INPUT/OUTPUT | RW              | BIT              |
| <b>4</b>            | <b>3</b>                   | DIGITAL<br>INPUT/OUTPU<br>T | <b>4</b>            | DIGITAL<br>INPUT/OUTPUT | RW              | BIT              |
| <b>5</b>            | <b>4</b>                   | DIGITAL<br>INPUT/OUTPU<br>T | <b>5</b>            | DIGITAL<br>INPUT/OUTPUT | RW              | BIT              |
| <b>6</b>            | <b>5</b>                   | DIGITAL<br>INPUT/OUTPU<br>T | <b>6</b>            | DIGITAL<br>INPUT/OUTPUT | RW              | BIT              |
| <b>7</b>            | <b>6</b>                   | DIGITAL<br>INPUT/OUTPU<br>T | <b>7</b>            | DIGITAL<br>INPUT/OUTPUT | RW              | BIT              |
| <b>8</b>            | <b>7</b>                   | DIGITAL<br>INPUT/OUTPU<br>T | <b>8</b>            | DIGITAL<br>INPUT/OUTPUT | RW              | BIT              |

**24.3. R-8AI-8DIDO: TAVOLA DEI REGISTRI MODBUS 1x INPUT STATUS (FUNCTION CODE 2)**

| <b>ADDRESS (1x)</b> | <b>OFFSET ADDRESS (1x)</b> | <b>REGISTER</b>  | <b>CHANNEL</b> | <b>DESCRIPTION</b>      | <b>W/R</b> | <b>TYPE</b> |
|---------------------|----------------------------|------------------|----------------|-------------------------|------------|-------------|
| <b>10001</b>        | <b>0</b>                   | DIGITAL<br>INPUT | <b>1</b>       | DIGITAL<br>INPUT/OUTPUT | RO         | BIT         |
| <b>10002</b>        | <b>1</b>                   | DIGITAL<br>INPUT | <b>2</b>       | DIGITAL<br>INPUT/OUTPUT | RO         | BIT         |
| <b>10003</b>        | <b>2</b>                   | DIGITAL<br>INPUT | <b>3</b>       | DIGITAL<br>INPUT/OUTPUT | RO         | BIT         |
| <b>10004</b>        | <b>3</b>                   | DIGITAL<br>INPUT | <b>4</b>       | DIGITAL<br>INPUT/OUTPUT | RO         | BIT         |
| <b>10005</b>        | <b>4</b>                   | DIGITAL<br>INPUT | <b>5</b>       | DIGITAL<br>INPUT/OUTPUT | RO         | BIT         |
| <b>10006</b>        | <b>5</b>                   | DIGITAL<br>INPUT | <b>6</b>       | DIGITAL<br>INPUT/OUTPUT | RO         | BIT         |
| <b>10007</b>        | <b>6</b>                   | DIGITAL<br>INPUT | <b>7</b>       | DIGITAL<br>INPUT/OUTPUT | RO         | BIT         |
| <b>10008</b>        | <b>7</b>                   | DIGITAL<br>INPUT | <b>8</b>       | DIGITAL<br>INPUT/OUTPUT | RO         | BIT         |

## 25. TAVOLA DEI REGISTRI MODBUS PER IL DISPOSITIVO R-SG3

### 25.1. R-SG3: TAVOLA DEI REGISTRI MODBUS 4x HOLDING REGISTERS (FUNCTION CODE 3)

| <b>ADDRESS<br/>(4x)</b> | <b>OFFSET<br/>ADDRESS<br/>(4x)</b> | <b>REGISTER</b>                                  | <b>CHANNEL</b> | <b>DESCRIPTION</b>   | <b>W/<br/>R</b> | <b>TYPE</b>    |
|-------------------------|------------------------------------|--|----------------|--|-----------------|----------------|
| <b>40001</b>            | 0                                  | MACHINE-ID                                       | -              | DEVICE IDENTIFICATION  | RO              | UNSIGNED<br>16 |
| <b>40002</b>            | 1                                  | FIRMWARE REVISION                                | -              | FIRMWARE REVISION  | RO              | UNSIGNED<br>16 |
| <b>40003</b>            | 2                                  | MEASURE UNIT                                     | -              | Select the unit of measurement between:<br>0 = Kg<br>1=g<br>2=t<br>3=lb<br>4=l<br>5=N<br>6=bar<br>7=atm<br>8=other | RW              | UNSIGNED<br>16 |
| <b>40004</b>            | 3                                  | UNIPOLAR   | -              | 0 = compression and traction (Bipolar)<br>1 = Balance (Unipolar)   | RW              | UNSIGNED<br>16 |
| <b>40005</b>            | 4                                  | ANALOG OUTPUT TYPE<br>(Only Model ZE-SG3, Z-SG3) | -              | 0 = Voltage, 1 = Current   | RW              | UNSIGNED<br>16 |

| ADDRESS<br>(4x) | OFFSET<br>ADDRESS<br>(4x) | REGISTER                           | CHANNEL | DESCRIPTION  | W/<br>R | TYPE           |
|-----------------|---------------------------|------------------------------------|---------|--|---------|----------------|
| 40006           | 5                         | DIGITAL IN TYPE/<br>DIGITAL IN-OUT | -       | <p>(MSB) DIGITAL IN TYPE:<br/>Select the input digital 1/2 type<br/>BIT[8]<br/>0 = digital input 1 acquires the tare<br/>1 = Status of the digital input 1 is shown on Modbus BIT[9]<br/>0 = digital input 2 acquires the tare<br/>1 = Status of the digital input 2 is shown on Modbus BIT[15..10]<br/>NOT USED</p> <p>(LSB) DIGITAL IN-OUT<br/>BIT[0]<br/>0 = DIDO1 configured as Input<br/>1 = DIDO1 configured as output<br/>BIT[1]<br/>0 = DIDO2 configured as Input<br/>1 = DIDO2 configured as output</p> | RW      | UNSIGNED<br>16 |

| <b>ADDRESS<br/>(4x)</b> | <b>OFFSET<br/>ADDRESS<br/>(4x)</b> | <b>REGISTER</b>                | <b>CHANNEL</b> | <b>DESCRIPTION</b>  | <b>W/<br/>R</b> | <b>TYPE</b>                 |
|-------------------------|------------------------------------|--------------------------------|----------------|---|-----------------|-----------------------------|
| <b>40007</b>            | 6                                  | CALIBRATION MODE               | -              | Set the calibration type mode:<br>0 = Factory calibration<br>1 = Calibration with standard weight | RW              | UNSIGNED<br>16              |
| <b>40008</b>            | 7                                  | RESERVED                       | -              | RESERVED MSW  | RW              | UNSIGNED<br>32              |
| <b>40009</b>            | 8                                  |                                |                | RESERVER LSW  | RW              |                             |
| <b>40010</b>            | 9                                  | RESERVED                       | -              | RESERVED MSW  | RW              | UNSIGNED<br>32              |
| <b>40011</b>            | 10                                 |                                |                | RESERVER LSW  | RW              |                             |
| <b>40012</b>            | 11                                 | RESERVED                       | -              | RESERVED MSW  | RW              | UNSIGNED<br>32              |
| <b>40013</b>            | 12                                 |                                |                | RESERVER LSW  | RW              |                             |
| <b>40014</b>            | 13                                 | CELL SENSE RATIO<br>[mV/V]     | -              | Load cell sensitivity value in [mV/V] MSW   | RW              | FLOATING<br>POINT 32<br>BIT |
| <b>40015</b>            | 14                                 |                                |                | Load cell sensitivity value in [mV/V] LSW   | RW              |                             |
| <b>40016</b>            | 15                                 | CELL FULL SCALE<br>[kg/g/t...] | -              | Full scale value of the load cell in technical units [kg/g/t...] MSW                              | RW              | FLOATING<br>POINT 32<br>BIT |
| <b>40017</b>            | 16                                 |                                |                | Full scale value of the load cell   | RW              |                             |

| <b>ADDRESS<br/>(4x)</b> | <b>OFFSET<br/>ADDRESS<br/>(4x)</b> | <b>REGISTER</b>  | <b>CHANNEL</b> | <b>DESCRIPTION</b>  | <b>W/<br/>R</b> | <b>TYPE</b>           |
|-------------------------|------------------------------------|--|----------------|---|-----------------|-----------------------|
|                         |                                    |  |                | in technical units [kg/g/t...]<br>LSW   |                 |                       |
| <b>40018</b>            | 17                                 | STANDARD WEIGHT CELL<br>FLOAT<br>[kg/g/t...]                                     | -              | Standard weight value in technical units to use in calibration mode with sample weight [kg/g/t...]<br>MSW | RW              | FLOATING POINT 32 BIT |
| <b>40019</b>            | 18                                 |  |                | Standard weight value in technical units to use in calibration mode with sample weight [kg/g/t...]<br>LSW | RW              |                       |
| <b>40020</b>            | 19                                 | THRESHOLD DO1<br>[kg/g/t...]   | -              | Alarm threshold value in technical units for digital output 1 [kg/g/t...]<br>MSW                          | RW              | FLOATING POINT 32 BIT |
| <b>40021</b>            | 20                                 |  |                | Alarm threshold value in technical units for digital output 1 [kg/g/t...]<br>LSW                          | RW              |                       |
| <b>40022</b>            | 21                                 | OUTPUT WEIGHT START<br>SCALE<br>[kg/g/t...]<br>(Only for model ZE-SG3,<br>Z-SG3) | -              | Initial scale value of the net weight for the analog output [kg/g/t...]<br>MSW                            | RW              | FLOATING POINT 32 BIT |
| <b>40023</b>            | 22                                 |  |                | Initial scale value of the net weight for the analog  | RW              |                       |

| <b>ADDRESS<br/>(4x)</b> | <b>OFFSET<br/>ADDRESS<br/>(4x)</b> | <b>REGISTER</b>   | <b>CHANNEL</b> | <b>DESCRIPTION</b>   | <b>W/<br/>R</b> | <b>TYPE</b>                 |
|-------------------------|------------------------------------|---|----------------|--|-----------------|-----------------------------|
|                         |                                    |   |                | output<br>[kg/g/t...] LSW  |                 |                             |
| <b>40024</b>            | 23                                 | OUTPUT WEIGHT STOP<br>SCALE<br>[kg/g/t...]<br>(Only for model ZE-SG3,<br>Z-SG3) | -              | Full scale value<br>of the net<br>weight for the<br>analog output<br>[kg/g/t...]<br>MSW                  | RW              | FLOATING<br>POINT 32<br>BIT |
| <b>40025</b>            | 24                                 |   |                | Full scale value<br>of the net<br>weight for the<br>analog output<br>[kg/g/t...] LSW                     | RW              |                             |
| <b>40026</b>            | 25                                 | OUTPUT STOP SCALE<br>[V/mA]<br>(Only for model ZE-SG3,<br>Z-SG3)                | -              | Full scale value<br>of the analog<br>output in<br>[V/mA] MSW   | RW              | FLOATING<br>POINT 32<br>BIT |
| <b>40027</b>            | 26                                 |   |                | Full scale value<br>of the analog<br>output in<br>[V/mA] LSW   | RW              |                             |
| <b>40028</b>            | 27                                 | OUTPUT START SCALE<br>[V/mA]<br>(Only for model ZE-SG3,<br>Z-SG3)               | -              | Initial scale<br>value of the<br>analog output<br>in [V/mA]<br>MSW                                       | RW              | FLOATING<br>POINT 32<br>BIT |
| <b>40029</b>            | 28                                 |   |                | Initial scale<br>value of the<br>analog output<br>in [V/mA] LSW  | RW              |                             |
| <b>40030</b>            | 29                                 | DELTA WEIGHT<br>[kg/g/t...]   | -              | Delta weight<br>value in<br>technical units<br>for stable<br>weighing<br>condition<br>[kg/g/t...]<br>MSW | RW              | FLOATING<br>POINT 32<br>BIT |
| <b>40031</b>            | 30                                 |   |                | Delta weight<br>value in<br>technical units<br>for stable<br>weighing                                    | RW              |                             |

| ADDRESS<br>(4x) | OFFSET<br>ADDRESS<br>(4x) | REGISTER                | CHANNEL | DESCRIPTION   | W/<br>R | TYPE               |
|-----------------|---------------------------|-------------------------|---------|---|---------|--------------------|
|                 |                           |                         |         | condition<br>[kg/g/t...] LSW  |         |                    |
| 40032           | 31                        | DELTA TIME<br>[*100 ms] | -       | Value of the<br>delta time in<br>100ms<br>quantities for<br>the stable<br>weighing<br>condition   | RW      | UNSIGNED<br>16 BIT |
| 40033           | 32                        | DOUT MODE               | 1-2     | BIT[0]<br>0 = DOUT1<br>NORMALLY<br>OPEN<br>1 = DOUT1<br>NORMALLY<br>CLOSE<br><br>BIT[1]<br>0 = DOUT2<br>NORMALLY<br>OPEN<br>1 = DOUT2<br>NORMALLY<br>CLOSE<br>BIT[2..7] NOT<br>USED<br><br>BIT[8..11]<br>0 = DOUT1<br>MODE FULL<br>SCALE<br>1 = DOUT1<br>MODE<br>OVERTHRESH<br>OLD<br>2 = DOUT1<br>STABLE<br>WEIGHT<br>3 = DOUT1<br>FROM<br>MODBUS<br>4 = DOUT1<br>OVERTHRESH<br>OLD WITH<br>HYSTERESIS | RW      | UNSIGNED<br>16 BIT |

| <b>ADDRESS<br/>(4x)</b> | <b>OFFSET<br/>ADDRESS<br/>(4x)</b> | <b>REGISTER</b>      | <b>CHANNEL</b> | <b>DESCRIPTION</b>   | <b>W/<br/>R</b> | <b>TYPE</b>        |
|-------------------------|------------------------------------|----------------------|----------------|--|-----------------|--------------------|
|                         |                                    |                      |                | BIT[12..15]<br>0 = DOUT2<br>MODE FULL<br>SCALE<br>1 = DOUT2<br>MODE<br>OVERTHRESH<br>OLD<br>2 = DOUT2<br>STABLE<br>WEIGHT<br>3 = DOUT2<br>FROM<br>MODBUS<br>4 = DOUT2<br>OVERTHRESH<br>OLD WITH<br>HYSTERESIS                  |                 |                    |
| <b>40034</b>            | 33                                 | ADVANCED ADC SPEED   | -              | Configure the<br>sampling rate<br>of the ADC.<br>It is active only<br>if you set the<br>filtering at<br>level 7<br>(advanced).<br>0 = 960 Hz<br>1 = 300 Hz<br>2 = 150 Hz<br>3 = 100 Hz<br>4 = 60 Hz<br>5 = 12 Hz<br>6 = 4.7 Hz | RW              | UNSIGNED<br>16 BIT |
| <b>40035</b>            | 34                                 | AUTOMATIC TARE RESET | -              | 0 = Disable the<br>tare tracker<br>If >= 1 it is the<br>value of ADC<br>points within<br>which the tare<br>automatically<br>will be reset .<br>If after 5<br>seconds of<br>stable<br>weighing                                  | RW              | UNSIGNED<br>32     |

| <b>ADDRESS<br/>(4x)</b> | <b>OFFSET<br/>ADDRESS<br/>(4x)</b> | <b>REGISTER</b>                             | <b>CHANNEL</b> | <b>DESCRIPTION</b>  | <b>W/<br/>R</b> | <b>TYPE</b>                 |
|-------------------------|------------------------------------|---|----------------|---|-----------------|-----------------------------|
|                         |                                    |   |                | condition the ADC value of the net weight deviates by less than this value then a new tare is acquired<br>ADC POINTS<br>MSW                         |                 |                             |
| <b>40036</b>            | 35                                 |   | -              | ADC POINTS<br>LSW   | RW              |                             |
| <b>40037</b>            | 36                                 | THRESHOLD HYSTERESIS<br>DO 1<br>[kg/g/t...] | -              | Hysteresis value for digital output 1 threshold<br>MSW  | RW              | FLOATING<br>POINT 32<br>BIT |
| <b>40038</b>            | 37                                 |   | -              | Hysteresis value for digital output 1 threshold<br>LSW  | RW              |                             |
| <b>40039</b>            | 38                                 | ADVANCED<br>DENOISE FILTER<br>VARIATION     | -              | It represents the change in ADC points due to noise alone.<br>It is active only if you set the filtering at level 7 (advanced).<br>ADC VALUE<br>MSW | RW              | FLOATING<br>POINT 32<br>BIT |
| <b>40040</b>            | 39                                 |   | -              | ADC VALUE<br>LSW  | RW              |                             |
| <b>40041</b>            | 40                                 | ADVANCED DENOISE<br>FILTER RESPONSE         | -              | Represents a parameter related to the response speed of the filter, it can vary from 0.001  | RW              | FLOATING<br>POINT 32<br>BIT |

| ADDRESS<br>(4x) | OFFSET<br>ADDRESS<br>(4x) | REGISTER             | CHANNEL | DESCRIPTION  | W/<br>R | TYPE            |
|-----------------|---------------------------|----------------------|---------|--|---------|-----------------|
|                 |                           |                      |         | (Slowest Response) to 1 (Fast Response). It is active only if you set the filtering at level 7 (advanced).<br>RESPONSE SPEED MSW   |         |                 |
| 40042           | 41                        |                      | -       | RESPONSE SPEED LSW   | RW      |                 |
| 40043           | 42                        | DENOISE FILTER VALUE | -       | <p>It is possible to configure a pre-established filter level. The higher the filter level is, plus the weight measurement will be stable but slow. A value other than 7 will override the advanced parameters. In the "Advanced" mode it will be possible to act on the individual parameters of the ADVANCED NOISE FILTER VARIATION, ADVANCED NOISE FILTER RESPONSE,</p> | RW      | UNSIGNED 16 BIT |

| ADDRESS<br>(4x) | OFFSET<br>ADDRESS<br>(4x) | REGISTER           | CHANNEL | DESCRIPTION  | W/<br>R | TYPE               |
|-----------------|---------------------------|--------------------|---------|--|---------|--------------------|
|                 |                           |                    |         | ADVANCED<br>ADC SPEED<br><br>0 = FILTER<br>RESPONSE<br>TIME 2 ms<br>1 = FILTER<br>RESPONSE<br>TIME 6,7 ms<br>2 = FILTER<br>RESPONSE<br>TIME 13 ms<br>3 = FILTER<br>RESPONSE<br>TIME 30 ms<br>4 = FILTER<br>RESPONSE<br>TIME 50 ms<br>5 = FILTER<br>RESPONSE<br>TIME 250 ms<br>6 = FILTER<br>RESPONSE<br>TIME 850 ms<br>7 =<br>ADVANCED |         |                    |
| 40044           | 43                        | RESOLUTION<br>MODE | -       | Select the type<br>of resolution<br>to be used in<br>the Weight<br>measurement:<br>0 =<br>Automatic<br>Resolution<br>(calculated on<br>the basis of<br>the full scale<br>to obtain<br>about 20000<br>points)<br>1 = Manual<br>resolution<br>(Taken from<br>MANUAL<br>RESOLUTION<br>register)   | RW      | UNSIGNED<br>16 BIT |

| <b>ADDRESS<br/>(4x)</b> | <b>OFFSET<br/>ADDRESS<br/>(4x)</b> | <b>REGISTER</b>               | <b>CHANNEL</b> | <b>DESCRIPTION</b>   | <b>W/<br/>R</b> | <b>TYPE</b>           |
|-------------------------|------------------------------------|-------------------------------|----------------|--|-----------------|-----------------------|
|                         |                                    |                               |                | 2 = Max resolution (Full 24 bits resolution)   |                 |                       |
| <b>40045</b>            | 44                                 | DENOISE FILTER ENABLE         | -              | 0 = Noise filter disabled (advanced mode enabled) 1 = Noise filter enabled                               | RW              | UNSIGNED 16 BIT       |
| <b>40046</b>            | 45                                 | MANUAL RESOLUTION [kg/g/t...] | -              | Sets the manual resolution with which the weight measure is displayed in technical units [kg/g/t...] MSW | RW              | FLOATING POINT 32 BIT |
| <b>40047</b>            | 46                                 |                               | -              | Sets the manual resolution with which the weight measure is displayed in technical units [kg/g/t...] LSW | RW              |                       |
| <b>40048</b>            | 47                                 | ONE PIECE WEIGHT [kg/g/t...]  | -              | Sets the weight of a single piece (used for pieces counter) MSW  | RW              | FLOATING POINT 32 BIT |
| <b>40049</b>            | 48                                 |                               | -              | Sets the weight of a single piece (used for pieces counter) LSW  | RW              |                       |
| <b>40050</b>            | 49                                 | THRESHOLD DO2 [kg/g/t...]     | -              | Alarm threshold value in   | RW              | FLOATING POINT 32 BIT |

| <b>ADDRESS<br/>(4x)</b> | <b>OFFSET<br/>ADDRESS<br/>(4x)</b> | <b>REGISTER</b>                             | <b>CHANNEL</b> | <b>DESCRIPTION</b>  | <b>W/<br/>R</b> | <b>TYPE</b>                 |
|-------------------------|------------------------------------|---|----------------|---|-----------------|-----------------------------|
|                         |                                    |   |                | technical units<br>for digital<br>output 2<br>[kg/g/t...]<br>MSW                                |                 |                             |
| <b>40051</b>            | 50                                 |   | -              | Alarm<br>threshold<br>value in<br>technical units<br>for digital<br>output 2<br>[kg/g/t...] LSW | RW              |                             |
| <b>40052</b>            | 51                                 | THRESHOLD HYSTERESIS<br>DO 2<br>[kg/g/t...] | -              | Hysteresis<br>value for<br>digital output<br>1 threshold<br>MSW                                 | RW              | FLOATING<br>POINT 32<br>BIT |
| <b>40053</b>            | 52                                 |   | -              | Hysteresis<br>value for<br>digital output<br>1 threshold<br>LSW                                 | RW              |                             |
| <b>40061</b>            | 60                                 | RESERVED                                    | -              | Reserved  | RO              | FLOATING<br>POINT 32<br>BIT |
| <b>40062</b>            | 61                                 |   |                | Reserved  | RO              |                             |
| <b>40063</b>            | 62                                 | 16 BIT ADC FILTERED                         | -              | ADC<br>Converted in<br>16 Bit filtered<br>value   | RO              | UNSIGNED<br>16 BIT          |
| <b>40064</b>            | 63                                 | NET WEIGHT VALUE<br>[Kg/g/t..]              | -              | Net weight in<br>technical units<br>MSW   | RO              | FLOATING<br>POINT 32<br>BIT |
| <b>40065</b>            | 64                                 |   |                | Net weight in<br>technical units<br>LSW   | RO              |                             |
| <b>40066</b>            | 65                                 | GROSS WEIGHT VALUE<br>[Kg/g/t..]            | -              | Gross weight<br>in technical<br>units MSW   | RO              | FLOATING<br>POINT 32<br>BIT |
| <b>40067</b>            | 66                                 |   |                | Gross weight<br>in technical<br>units LSW   | RO              |                             |
| <b>40068</b>            | 67                                 | TARE WEIGHT VALUE<br>[kg/g/t...]            | -              | Tare weight in<br>technical units<br>MSW  | RO              | FLOATING<br>POINT 32<br>BIT |

| <b>ADDRESS<br/>(4x)</b> | <b>OFFSET<br/>ADDRESS<br/>(4x)</b> | <b>REGISTER</b>                        | <b>CHANNEL</b> | <b>DESCRIPTION</b>   | <b>W/<br/>R</b> | <b>TYPE</b>           |
|-------------------------|------------------------------------|--|----------------|--|-----------------|-----------------------|
| <b>40069</b>            | 68                                 |  | -              | Tare weight in technical units LSW                                     | RO              |                       |
| <b>40070</b>            | 69                                 | INTEGER NET WEIGHT VALUE [kg/g/t...]   | -              | Net weight in technical units MSW                                      | RO              | SIGNED 32 BIT         |
| <b>40071</b>            | 70                                 |  | -              | Net weight in technical units LSW                                      | RO              |                       |
| <b>40072</b>            | 71                                 | INTEGER GROSS WEIGHT VALUE [kg/g/t...] | -              | Gross weight in technical units MSW                                    | RO              | SIGNED 32 BIT         |
| <b>40073</b>            | 72                                 |  | -              | Gross weight in technical units LSW                                    | RO              |                       |
| <b>40074</b>            | 73                                 | INTEGER TARE WEIGHT VALUE [kg/g/t...]  | -              | Tare weight in technical units MSW                                     | RO              | SIGNED 32 BIT         |
| <b>40075</b>            | 74                                 |  | -              | Tare weight in technical units LSW                                     | RO              |                       |
| <b>40076</b>            | 75                                 | FACTORY MANUAL TARE [kg/g/t...]        | -              | Value to use for the manual tare in the factory mode calibration (MSW) | RW              | FLOATING POINT 32 BIT |
| <b>40077</b>            | 76                                 |  | -              | Value to use for the manual tare in the factory mode calibration (LSW) | RW              |                       |

| ADDRESS<br>(4x) | OFFSET<br>ADDRESS<br>(4x) | REGISTER | CHANNEL | DESCRIPTION   | W/<br>R | TYPE               |
|-----------------|---------------------------|----------|---------|---|---------|--------------------|
| 40078           | 77                        | STATUS   | -       | <p>Status register:</p> <p>BIT 0 LSBIT (RO)<br/>Bit 0 = 1 THRESHOLD AND STABLE WEIGHT for DIDO 1</p> <p>BIT 1 (RO)<br/>Bit 1 = 1 FULL SCALE CELL</p> <p>BIT 2 (RO)<br/>Bit 2 = 1 NET WEIGHT &lt; 0</p> <p>BIT 3 (RO)<br/>Bit 3 = 1 THRESHOLD AND STABLE WEIGHT for DIDO 2</p> <p>BIT 4 (RO)<br/>Bit 4 = 1 Stable weight</p> <p>BIT 5-6 (R/W)<br/>Only if the output mode commandable from modbus has been chosen:</p> <p>Bit 5 = 1 digital output 2 on<br/>Bit 5 = 0 digital output 2 off</p> <p>Bit 6 = 1 digital output 1 on<br/>Bit 6 = 0 digital output 1 off</p> <p>BIT 7 (RO)<br/>Bit 7 = 1 Threshold with hysteresis for DIDO 1</p> <p>BIT 8 (RO)<br/>Bit 8 = 1 tare</p> | RW      | UNSIGNED<br>16 BIT |

| ADDRESS<br>(4x) | OFFSET<br>ADDRESS<br>(4x) | REGISTER         | CHANNEL | DESCRIPTION   | W/<br>R | TYPE               |
|-----------------|---------------------------|------------------|---------|---|---------|--------------------|
|                 |                           |                  |         | tracker (if enabled)<br>BIT 9 (RO)<br>Bit 9 = 1<br>Threshold with hysteresis for DIDO 2<br>BIT 10..15 Not used  |         |                    |
| <b>40079</b>    | 78                        | PASSWORD         | -       | Reserved  | RW      | UNSIGNED<br>16 BIT |
| <b>40080</b>    | 79                        | COMMAND REGISTER | -       | Command register once the command has been executed, the register returns to the value 0<br><br>43948<br>(decimal)<br>Reboot the device<br><br>49594<br>(decimal)<br>Acquires the | RW      | UNSIGNED<br>16 BIT |

| <b>ADDRESS<br/>(4x)</b> | <b>OFFSET<br/>ADDRESS<br/>(4x)</b> | <b>REGISTER</b> | <b>CHANNEL</b> | <b>DESCRIPTION</b>  | <b>W/<br/>R</b> | <b>TYPE</b> |
|-------------------------|------------------------------------|-----------------|----------------|---|-----------------|-------------|
|                         |                                    |                 |                | tare in RAM<br>(at reboot is<br>lost)   |                 |             |
|                         |                                    |                 |                | 49914<br>(decimal)<br>Acquires the<br>tare in Flash<br>for the<br>calibration<br>procedure in<br>both operating<br>modes<br>(factory<br>calibration and<br>with sample<br>weight) |                 |             |
|                         |                                    |                 |                | 50700<br>(decimal)<br>Acquires the<br>sample weight<br>value in Flash<br>for calibration<br>with standard<br>weight   |                 |             |
|                         |                                    |                 |                | 50773<br>(decimal)<br>Acquires the<br>tare value<br>from the<br>register<br><b>MANUAL TARE</b><br>(only for the<br>factory<br>calibration<br>mode)                                |                 |             |
|                         |                                    |                 |                | 49151<br>(decimal)<br>Reset the<br>maximum net<br>weight  |                 |             |

| <b>ADDRESS<br/>(4x)</b> | <b>OFFSET<br/>ADDRESS<br/>(4x)</b> | <b>REGISTER</b>               | <b>CHANNEL</b> | <b>DESCRIPTION</b>  | <b>W/<br/>R</b> | <b>TYPE</b>                 |
|-------------------------|------------------------------------|-------------------------------|----------------|---|-----------------|-----------------------------|
|                         |                                    |                               |                | 45056<br>(decimal)<br>Reset the<br>register with<br>the minimum<br>net weight     |                 |                             |
| <b>40081</b>            | 80                                 | PIECES NR                     | -              | PIECES<br>COUNTER<br>VALUE  | RO              | UNSIGNED<br>16 BIT          |
| <b>40082</b>            | 81                                 | MAX NET<br>WEIGHT [Kg/g/t...] | -              | Maximum<br>weight value<br>net in<br>technical units<br>from last<br>reboot [MSW] | RO              | FLOATING<br>POINT 32<br>BIT |
| <b>40083</b>            | 82                                 |                               | -              | Maximum<br>weight value<br>net in<br>technical units<br>from last<br>reboot [LSW] | RO              |                             |
| <b>40084</b>            | 83                                 | MIN NET<br>WEIGHT [Kg/g/t...] | -              | Minimum<br>weight value<br>net in<br>technical units<br>from last<br>reboot [MSW] | RO              | FLOATING<br>POINT 32<br>BIT |
| <b>40085</b>            | 84                                 |                               | -              | Minimum<br>weight value<br>net in<br>technical units<br>from last<br>reboot [LSW] | RO              |                             |
| <b>40086</b>            | 85                                 | RESERVED                      | -              | Reserved  | RO              | UNSIGNED<br>32 BIT          |
| <b>40087</b>            | 86                                 |                               | -              | Reserved  | RO              |                             |

| <b>ADDRESS<br/>(4x)</b> | <b>OFFSET<br/>ADDRESS<br/>(4x)</b> | <b>REGISTER</b>            | <b>CHANNEL</b> | <b>DESCRIPTION</b>                  | <b>W/<br/>R</b> | <b>TYPE</b>        |
|-------------------------|------------------------------------|----------------------------|----------------|-------------------------------------|-----------------|--------------------|
| <b>40088</b>            | 87                                 | RESERVED                   | -              | Reserved                            | RO              | UNSIGNED<br>32 BIT |
| <b>40089</b>            | 88                                 |                            | -              | Reserved                            | RO              |                    |
| <b>40090</b>            | 89                                 | RESERVED                   | -              | Reserved                            | RO              | UNSIGNED<br>32 BIT |
| <b>40091</b>            | 90                                 |                            | -              | Reserved                            | RO              |                    |
| <b>40092</b>            | 91                                 | ADC RAW 24 BIT             | -              | ADC 24 bit<br>value not<br>filtered | RO              | UNSIGNED<br>32 BIT |
| <b>40093</b>            | 92                                 |                            | -              | ADC 24 bit<br>value not<br>filtered | RO              |                    |
| <b>40094</b>            | 93                                 | ADC RAW 24 BIT<br>FILTERED | -              | ADC 24 bit<br>value filtered        | RO              | UNSIGNED<br>32 BIT |
| <b>40095</b>            | 94                                 |                            | -              | ADC 24 bit<br>value filtered        | RO              |                    |

## 26. TAVOLA DEI REGISTRI MODBUS PER IL PRODOTTO R-4AO-8DIDO

### 26.1. R-4AO-8DIDO: TAVOLA DEI REGISTRI MODBUS 4x HOLDING REGISTERS (FUNCTION CODE 3)

| <b>ADDRESS<br/>(4x)</b> | <b>OFFSET<br/>(4x)</b> | <b>REGISTER</b>                | <b>CHANNEL</b> | <b>DESCRIPTION</b>   | <b>W/R</b> | <b>TYPE</b>        |
|-------------------------|------------------------|--------------------------------|----------------|--|------------|--------------------|
| 40001                   | 0                      | MACHINE-ID                     | -              | Device identification  | RO         | UNSIGNED<br>16 BIT |
| 40002                   | 1                      | FW REVISION<br>(Maior/Minor)   | -              | Fw Revision  | RO         | UNSIGNED<br>16 BIT |
| 40003                   | 2                      | FW REVISION<br>(Fix/Build)     | -              | Fw Revision  | RO         | UNSIGNED<br>16 BIT |
| 40004                   | 3                      | FW CODE                        | -              | Fw Code  | RO         | UNSIGNED<br>16 BIT |
| 40005                   | 4                      | BOARD-ID                       | -              | Hw Revision  | RO         | UNSIGNED<br>16 BIT |
| 40006                   | 5                      | MODBUS ID                      | -              | -  | RO         | UNSIGNED<br>16 BIT |
| 40007                   | 6                      | BOOT REVISION<br>(Maior/Minor) | -              | Bootloader Revision  | RO         | UNSIGNED<br>16 BIT |
| 40008                   | 7                      | BOOT REVISION<br>(Fix/Build)   | -              | Bootloader Revision  | RO         | UNSIGNED<br>16 BIT |
| 40009                   | 8                      | BOOTLOADER<br>CODE             | -              | Bootloader Code  | RO         | UNSIGNED<br>16 BIT |
| 40010                   | 9                      | RESERVED                       | -              | -  | RO         | UNSIGNED<br>16 BIT |
| 40011                   | 10                     | RESERVED                       | -              | -  | RO         | UNSIGNED<br>16 BIT |
| 40012                   | 11                     | RESERVED                       | -              | -  | RO         | UNSIGNED<br>16 BIT |
| 40013                   | 12                     | COMMAND_AUX<br>_3H             | -              | Aux Command Register   | RW         | UNSIGNED<br>16 BIT |
| 40014                   | 13                     | COMMAND_AUX<br>_3L             | -              | Aux Command Register   | RW         | UNSIGNED<br>16 BIT |
| 40015                   | 14                     | COMMAND_AUX<br>2               | -              | Aux Command Register   | RW         | UNSIGNED<br>16 BIT |
| 40016                   | 15                     | COMMAND_AUX<br>1               | -              | Aux Command Register   | RW         | UNSIGNED<br>16 BIT |
| 40017                   | 16                     | COMMAND                        | -              | Aux Command Register<br><br>0xC1A0 = reset device<br>0x0100 = set factory<br>default<br>0x0101 = clear al counters | RW         | UNSIGNED<br>16 BIT |

| <b>ADDRESS<br/>(4x)</b> | <b>OFFSET<br/>(4x)</b> | <b>REGISTER</b>      | <b>CHANNEL</b> | <b>DESCRIPTION</b>   | <b>W/R</b> | <b>TYPE</b>                 |
|-------------------------|------------------------|----------------------|----------------|--|------------|-----------------------------|
| 40018                   | 17                     | STATUS               | -              | Device Status  | R          | UNSIGNED<br>16 BIT          |
| 40019                   | 18                     | RESERVED             | -              | -  | RW         | UNSIGNED<br>16 BIT          |
| 40020                   | 19                     | RESERVED             | -              | -  | RW         | UNSIGNED<br>16 BIT          |
| 40021                   | 20                     | ANALOG STATUS<br>BIT | -              | bit 0 : under-scale AO1<br>bit 1 : under-scale AO2<br>bit 2 : under-scale AO3<br>bit 3 : under-scale AO4<br>bit 4 : over-scale AO1<br>bit 5 : over-scale AO2<br>bit 6 : over-scale AO3<br>bit 7 : over-scale AO4<br>bit 8 : fail watchdog AO1<br>bit 9 : fail watchdog AO2<br>bit 10 : fail watchdog AO3<br>bit 11 : fail watchdog AO4<br>bit 12..15: not used | R          | UNSIGNED<br>16 BIT          |
| 40022                   | 21                     | DIGITAL I/O          | 8..1           | Digital IO Value [Channel<br>8...1]  | RW         | UNSIGNED<br>16 BIT          |
| 40023                   | 22                     | RESERVED             | -              | -  | RW         | UNSIGNED<br>16 BIT          |
| 40024                   | 23                     | COUNTER              | 1              | MSW  | RW         | UNSIGNED<br>32 BIT          |
| 40025                   | 24                     |                      |                | LSW  | RW         |                             |
| 40026                   | 25                     | COUNTER              | 2              | MSW  | RW         | UNSIGNED<br>32 BIT          |
| 40027                   | 26                     |                      |                | LSW  | RW         |                             |
| 40028                   | 27                     | COUNTER              | 3              | MSW  | RW         | UNSIGNED<br>32 BIT          |
| 40029                   | 28                     |                      |                | LSW  | RW         |                             |
| 40030                   | 29                     | COUNTER              | 4              | MSW  | RW         | UNSIGNED<br>32 BIT          |
| 40031                   | 30                     |                      |                | LSW  | RW         |                             |
| 40032                   | 31                     | COUNTER              | 5              | MSW  | RW         | UNSIGNED<br>32 BIT          |
| 40033                   | 32                     |                      |                | LSW  | RW         |                             |
| 40034                   | 33                     | COUNTER              | 6              | MSW  | RW         | UNSIGNED<br>32 BIT          |
| 40035                   | 34                     |                      |                | LSW  | RW         |                             |
| 40036                   | 35                     | COUNTER              | 7              | MSW  | RW         | UNSIGNED<br>32 BIT          |
| 40037                   | 36                     |                      |                | LSW  | RW         |                             |
| 40038                   | 37                     | COUNTER              | 8              | MSW  | RW         | UNSIGNED<br>32 BIT          |
| 40039                   | 38                     |                      |                | LSW  | RW         |                             |
| 40040                   | 39                     | PERIOD [s]           | 1              | MSW  | R          | FLOATING<br>POINT<br>32 BIT |
| 40041                   | 40                     |                      |                | LSW  | R          |                             |
| 40042                   | 41                     | PERIOD [s]           | 2              | MSW  | R          | FLOATING<br>POINT<br>32 BIT |
| 40043                   | 42                     |                      |                | LSW  | R          |                             |

| <b>ADDRESS<br/>(4x)</b> | <b>OFFSET<br/>(4x)</b> | <b>REGISTER</b>                              | <b>CHANNEL</b> | <b>DESCRIPTION</b>  | <b>W/R</b> | <b>TYPE</b>                 |
|-------------------------|------------------------|--|----------------|---|------------|-----------------------------|
| 40044                   | 43                     | PERIOD [s]                                   | 3              | MSW   | R          | FLOATING<br>POINT<br>32 BIT |
| 40045                   | 44                     |  |                | LSW   | R          |                             |
| 40046                   | 45                     | PERIOD [s]                                   | 4              | MSW   | R          | FLOATING<br>POINT<br>32 BIT |
| 40047                   | 46                     |  |                | LSW   | R          |                             |
| 40048                   | 47                     | PERIOD [s]                                   | 5              | MSW   | R          | FLOATING<br>POINT<br>32 BIT |
| 40049                   | 48                     |  |                | LSW   | R          |                             |
| 40050                   | 49                     | PERIOD [s]                                   | 6              | MSW   | R          | FLOATING<br>POINT<br>32 BIT |
| 40051                   | 50                     |  |                | LSW   | R          |                             |
| 40052                   | 51                     | PERIOD [s]                                   | 7              | MSW   | R          | FLOATING<br>POINT<br>32 BIT |
| 40053                   | 52                     |  |                | LSW   | R          |                             |
| 40054                   | 53                     | PERIOD [s]                                   | 8              | MSW   | R          | FLOATING<br>POINT<br>32 BIT |
| 40055                   | 54                     |  |                | LSW   | R          |                             |
| 40056                   | 55                     | FREQUENCY [Hz]                               | 1              | MSW   | R          | FLOATING<br>POINT<br>32 BIT |
| 40057                   | 56                     |  |                | LSW   | R          |                             |
| 40058                   | 57                     | FREQUENCY [Hz]                               | 2              | MSW   | R          | FLOATING<br>POINT<br>32 BIT |
| 40059                   | 58                     |  |                | LSW   | R          |                             |
| 40060                   | 59                     | FREQUENCY [Hz]                               | 3              | MSW   | R          | FLOATING<br>POINT<br>32 BIT |
| 40061                   | 60                     |  |                | LSW   | R          |                             |
| 40062                   | 61                     | FREQUENCY [Hz]                               | 4              | MSW   | R          | FLOATING<br>POINT<br>32 BIT |
| 40063                   | 62                     |  |                | LSW   | R          |                             |
| 40064                   | 63                     | FREQUENCY [Hz]                               | 5              | MSW   | R          | FLOATING<br>POINT<br>32 BIT |
| 40065                   | 64                     |  |                | LSW   | R          |                             |
| 40066                   | 65                     | FREQUENCY [Hz]                               | 6              | MSW   | R          | FLOATING<br>POINT<br>32 BIT |
| 40067                   | 66                     |  |                | LSW   | R          |                             |
| 40068                   | 67                     | FREQUENCY [Hz]                               | 7              | MSW   | R          | FLOATING<br>POINT<br>32 BIT |
| 40069                   | 68                     |  |                | LSW   | R          |                             |
| 40070                   | 69                     | FREQUENCY [Hz]                               | 8              | MSW   | R          | FLOATING<br>POINT<br>32 BIT |
| 40071                   | 70                     |  |                | LSW   | R          |                             |
| 40072                   | 71                     | ANALOG OUTPUT<br>ENG (SCALED)<br>VALUE FLOAT | 1              | ENG. SCALED FLOAT<br>ANALOG OUTPUT VALUE<br>(default mV/uA) | R/W        | FLOATING<br>POINT<br>32 BIT |
| 40073                   | 72                     |  |                |   |            |                             |

| <b>ADDRESS<br/>(4x)</b> | <b>OFFSET<br/>(4x)</b> | <b>REGISTER</b>                                | <b>CHANNEL</b> | <b>DESCRIPTION</b>  | <b>W/R</b> | <b>TYPE</b>                 |
|-------------------------|------------------------|--|----------------|---|------------|-----------------------------|
| <b>40074</b>            | 73                     | ANALOG OUTPUT<br>ENG (SCALED)<br>VALUE FLOAT   | 2              | ENG. SCALED FLOAT<br>ANALOG OUTPUT VALUE<br>(default mV/uA)   | R/W        | FLOATING<br>POINT<br>32 BIT |
| <b>40075</b>            | 74                     |  |                |   |            |                             |
| <b>40076</b>            | 75                     | ANALOG OUTPUT<br>ENG (SCALED)<br>VALUE FLOAT   | 3              | ENG. SCALED FLOAT<br>ANALOG OUTPUT VALUE<br>(default mV/uA)   | R/W        | FLOATING<br>POINT<br>32 BIT |
| <b>40077</b>            | 76                     |  |                |   |            |                             |
| <b>40078</b>            | 77                     | ANALOG OUTPUT<br>ENG (SCALED)<br>VALUE FLOAT   | 4              | ENG. SCALED FLOAT<br>ANALOG OUTPUT VALUE<br>(default mV/uA)   | R/W        | FLOATING<br>POINT<br>32 BIT |
| <b>40079</b>            | 78                     |  |                |   |            |                             |
| <b>40080</b>            | 79                     | ANALOG OUTPUT<br>ENG (SCALED)<br>VALUE INTEGER | 1              | ENG. SCALED INTEGER<br>ANALOG OUTPUT VALUE<br>(default mV/uA) | R/W        | SIGNED<br>INTEGER 16<br>BIT |
| <b>40081</b>            | 80                     | ANALOG OUTPUT<br>ENG (SCALED)<br>VALUE INTEGER | 2              | ENG. SCALED INTEGER<br>ANALOG OUTPUT VALUE<br>(default mV/uA) | R/W        | SIGNED<br>INTEGER 16<br>BIT |
| <b>40082</b>            | 81                     | ANALOG OUTPUT<br>ENG (SCALED)<br>VALUE INTEGER | 3              | ENG. SCALED INTEGER<br>ANALOG OUTPUT VALUE<br>(default mV/uA) | R/W        | SIGNED<br>INTEGER 16<br>BIT |
| <b>40083</b>            | 82                     | ANALOG OUTPUT<br>ENG (SCALED)<br>VALUE INTEGER | 4              | ENG. SCALED INTEGER<br>ANALOG OUTPUT VALUE<br>(default mV/uA) | R/W        | SIGNED<br>INTEGER 16<br>BIT |

**26.2. R-4AO-8DIDO: TAVOLA DEI REGISTRI MODBUS 0x COIL STATUS (FUNCTION CODE 1)**

| <b>ADDRESS (0x)</b> | <b>OFFSET ADDRESS (0x)</b> | <b>REGISTER</b>         | <b>CHANNE<br/>L</b> | <b>DESCRIPTION</b>      | <b>W/<br/>R</b> | <b>TYPE</b> |
|---------------------|----------------------------|-------------------------|---------------------|-------------------------|-----------------|-------------|
| <b>1</b>            | <b>0</b>                   | DIGITAL<br>INPUT/OUTPUT | <b>1</b>            | DIGITAL<br>INPUT/OUTPUT | RW              | BIT         |
| <b>2</b>            | <b>1</b>                   | DIGITAL<br>INPUT/OUTPUT | <b>2</b>            | DIGITAL<br>INPUT/OUTPUT | RW              | BIT         |
| <b>3</b>            | <b>2</b>                   | DIGITAL<br>INPUT/OUTPUT | <b>3</b>            | DIGITAL<br>INPUT/OUTPUT | RW              | BIT         |
| <b>4</b>            | <b>3</b>                   | DIGITAL<br>INPUT/OUTPUT | <b>4</b>            | DIGITAL<br>INPUT/OUTPUT | RW              | BIT         |
| <b>5</b>            | <b>4</b>                   | DIGITAL<br>INPUT/OUTPUT | <b>5</b>            | DIGITAL<br>INPUT/OUTPUT | RW              | BIT         |
| <b>6</b>            | <b>5</b>                   | DIGITAL<br>INPUT/OUTPUT | <b>6</b>            | DIGITAL<br>INPUT/OUTPUT | RW              | BIT         |
| <b>7</b>            | <b>6</b>                   | DIGITAL<br>INPUT/OUTPUT | <b>7</b>            | DIGITAL<br>INPUT/OUTPUT | RW              | BIT         |
| <b>8</b>            | <b>7</b>                   | DIGITAL<br>INPUT/OUTPUT | <b>8</b>            | DIGITAL<br>INPUT/OUTPUT | RW              | BIT         |

**26.3. R-4AO-8DIDO: TAVOLA DEI REGISTRI MODBUS 1x INPUT STATUS (FUNCTION CODE 2)**

| <b>ADDRESS (1x)</b> | <b>OFFSET ADDRESS (1x)</b> | <b>REGISTER</b>  | <b>CHANNEL</b> | <b>DESCRIPTION</b>      | <b>W/R</b> | <b>TYPE</b> |
|---------------------|----------------------------|------------------|----------------|-------------------------|------------|-------------|
| <b>10001</b>        | <b>0</b>                   | DIGITAL<br>INPUT | <b>1</b>       | DIGITAL<br>INPUT/OUTPUT | RO         | BIT         |
| <b>10002</b>        | <b>1</b>                   | DIGITAL<br>INPUT | <b>2</b>       | DIGITAL<br>INPUT/OUTPUT | RO         | BIT         |
| <b>10003</b>        | <b>2</b>                   | DIGITAL<br>INPUT | <b>3</b>       | DIGITAL<br>INPUT/OUTPUT | RO         | BIT         |
| <b>10004</b>        | <b>3</b>                   | DIGITAL<br>INPUT | <b>4</b>       | DIGITAL<br>INPUT/OUTPUT | RO         | BIT         |
| <b>10005</b>        | <b>4</b>                   | DIGITAL<br>INPUT | <b>5</b>       | DIGITAL<br>INPUT/OUTPUT | RO         | BIT         |
| <b>10006</b>        | <b>5</b>                   | DIGITAL<br>INPUT | <b>6</b>       | DIGITAL<br>INPUT/OUTPUT | RO         | BIT         |
| <b>10007</b>        | <b>6</b>                   | DIGITAL<br>INPUT | <b>7</b>       | DIGITAL<br>INPUT/OUTPUT | RO         | BIT         |
| <b>10008</b>        | <b>7</b>                   | DIGITAL<br>INPUT | <b>8</b>       | DIGITAL<br>INPUT/OUTPUT | RO         | BIT         |

## 27. TAVOLA DEI REGISTRI MODBUS PER IL PRODOTTO R-4RTD-8DIDO

### 27.1. R-4RTD-8DIDO: TAVOLA DEI REGISTRI MODBUS 4x HOLDING REGISTERS (FUNCTION CODE 3)

| <b>ADDRESS<br/>(4x)</b>  | <b>OFFSET<br/>(4x)</b> | <b>REGISTER</b>                | <b>CHANNEL</b> | <b>DESCRIPTION</b>  | <b>W/R</b> | <b>TYPE</b>        |
|--------------------------|------------------------|--------------------------------|----------------|---|------------|--------------------|
| <b>40001</b>             | 0                      | MACHINE-ID                     | -              | Device identification   | RO         | UNSIGNED<br>16 BIT |
| <b>40002</b>             | 1                      | FW REVISION<br>(Maior/Minor)   | -              | Fw Revision   | RO         | UNSIGNED<br>16 BIT |
| <b>40003</b>             | 2                      | FW REVISION<br>(Fix/Build)     | -              | Fw Revision   | RO         | UNSIGNED<br>16 BIT |
| <b>40004</b>             | 3                      | FW CODE                        | -              | Fw Code   | RO         | UNSIGNED<br>16 BIT |
| <b>40005</b>             | 4                      | BOARD-ID                       | -              | Hw Revision   | RO         | UNSIGNED<br>16 BIT |
| <b>40006</b>             | 5                      | MODBUS ID                      | -              | -   | RO         | UNSIGNED<br>16 BIT |
| <b>40007</b>             | 6                      | BOOT REVISION<br>(Maior/Minor) | -              | Bootloader Revision   | RO         | UNSIGNED<br>16 BIT |
| <b>40008</b>             | 7                      | BOOT REVISION<br>(Fix/Build)   | -              | Bootloader Revision   | RO         | UNSIGNED<br>16 BIT |
| <b>40009</b>             | 8                      | BOOTLOADER<br>CODE             | -              | Bootloader Code   | RO         | UNSIGNED<br>16 BIT |
| <b>40010</b>             | 9                      | RESERVED                       | -              | -   | RO         | UNSIGNED<br>16 BIT |
| <b>40011</b>             | 10                     | RESERVED                       | -              | -   | RO         | UNSIGNED<br>16 BIT |
| <b>40012</b>             | 11                     | RESERVED                       | -              | -   | RO         | UNSIGNED<br>16 BIT |
| <b>40013</b>             | 12                     | COMMAND                        | -              | Command Register<br><br>0xC1A0 = reset device<br>0x0100 = set factory<br>default  | RW         | UNSIGNED<br>16 BIT |
| <b>40014..<br/>40029</b> | 13..39                 | RESERVED                       | -              | -   | RO         | UNSIGNED<br>16 BIT |
| <b>40030</b>             | 29                     | STATUS                         | -              | bit 0 : OVERRANGE RTD1<br>bit 1 : OVERRANGE RTD2<br>bit 2 : OVERRANGE RTD3<br>bit 3 : OVERRANGE RTD4<br>bit 4 : BURN RTD1<br>bit 5 : BURN RTD2<br>bit 6 : BURN RTD3<br>bit 7 : BURN RTD4<br>bit 15 : FAIL | RO         | UNSIGNED<br>16 BIT |

| <b>ADDRESS<br/>(4x)</b> | <b>OFFSET<br/>(4x)</b> | <b>REGISTER</b>                 | <b>CHANNEL</b> | <b>DESCRIPTION</b>  | <b>W/R</b> | <b>TYPE</b>        |
|-------------------------|------------------------|---------------------------------|----------------|---|------------|--------------------|
| <b>40031</b>            | 30                     | DIGITAL OUTPUT                  | 1..8           | bit 0 = OUTPUT 1<br>bit 1 = OUTPUT 2<br>....<br>bit 7= OUTPUT 8 | RW         | UNSIGNED<br>16 BIT |
| <b>40032</b>            | 31                     | DIGITAL INPUT                   | 1..8           | bit 0 = INPUT 1<br>bit 1 = INPUT 2<br>....<br>bit 7= INPUT 8    | RO         | UNSIGNED<br>16 BIT |
| <b>40033</b>            | 32                     | CHANNEL<br>TEMPERATURE<br>FLOAT | 1              | TEMPERATURE   | MSW<br>RO  | FLOAT 32<br>BIT    |
| <b>40034</b>            | 33                     |                                 |                |   | LSW<br>RO  |                    |
| <b>40035</b>            | 34                     | CHANNEL<br>TEMPERATURE<br>FLOAT | 2              | TEMPERATURE   | MSW<br>RO  | FLOAT 32<br>BIT    |
| <b>40036</b>            | 35                     |                                 |                |   | LSW<br>RO  |                    |
| <b>40037</b>            | 36                     | CHANNEL<br>TEMPERATURE<br>FLOAT | 3              | TEMPERATURE   | MSW<br>RO  | FLOAT 32<br>BIT    |
| <b>40038</b>            | 37                     |                                 |                |   | LSW<br>RO  |                    |
| <b>40039</b>            | 38                     | CHANNEL<br>TEMPERATURE<br>FLOAT | 4              | TEMPERATURE   | MSW<br>RO  | FLOAT 32<br>BIT    |
| <b>40040</b>            | 39                     |                                 |                |   | LSW<br>RO  |                    |
| <b>40041</b>            | 32                     | CHANNEL<br>RESITANCE<br>FLOAT   | 1              | RESISTANCE  | MSW<br>RO  | FLOAT 32<br>BIT    |
| <b>40042</b>            | 33                     |                                 |                |   | LSW<br>RO  |                    |
| <b>40043</b>            | 34                     | CHANNEL<br>RESITANCE<br>FLOAT   | 2              | RESISTANCE  | MSW<br>RO  | FLOAT 32<br>BIT    |
| <b>40044</b>            | 35                     |                                 |                |   | LSW<br>RO  |                    |
| <b>40045</b>            | 36                     | CHANNEL<br>RESITANCE<br>FLOAT   | 3              | RESISTANCE  | MSW<br>RO  | FLOAT 32<br>BIT    |
| <b>40046</b>            | 37                     |                                 |                |   | LSW<br>RO  |                    |
| <b>40047</b>            | 38                     | CHANNEL<br>RESITANCE<br>FLOAT   | 4              | RESISTANCE  | MSW<br>RO  | FLOAT 32<br>BIT    |
| <b>40048</b>            | 39                     |                                 |                |   | LSW<br>RO  |                    |
| <b>40049</b>            | 48                     | CHANNEL ENG.<br>VALUE FLOAT     | 1              | RESISTANCE  | MSW<br>RO  | FLOAT 32<br>BIT    |
| <b>40050</b>            | 49                     |                                 |                |   | LSW<br>RO  |                    |
| <b>40051</b>            | 50                     | CHANNEL ENG.<br>VALUE FLOAT     | 2              | RESISTANCE  | MSW<br>RO  | FLOAT 32<br>BIT    |

| <b>ADDRESS<br/>(4x)</b> | <b>OFFSET<br/>(4x)</b> | <b>REGISTER</b>               | <b>CHANNEL</b> | <b>DESCRIPTION</b>           | <b>W/R</b> | <b>TYPE</b>        |
|-------------------------|------------------------|-------------------------------|----------------|------------------------------|------------|--------------------|
| 40052                   | 51                     |                               |                |                              | LSW<br>RO  |                    |
| 40053                   | 52                     | CHANNEL ENG.<br>VALUE FLOAT   | 3              | RESISTANCE                   | MSW<br>RO  | FLOAT 32<br>BIT    |
| 40054                   | 53                     |                               |                |                              | LSW<br>RO  |                    |
| 40055                   | 54                     | CHANNEL ENG.<br>VALUE FLOAT   | 4              | RESISTANCE                   | MSW<br>RO  | FLOAT 32<br>BIT    |
| 40056                   | 55                     |                               |                |                              | LSW<br>RO  |                    |
| 40057                   | 56                     | CHANNEL<br>TEMPERATURE<br>INT | 1              | TEMPERATURE                  | RO         | SIGNED 16<br>BIT   |
| 40058                   | 57                     | CHANNEL<br>TEMPERATURE<br>INT | 2              | TEMPERATURE                  | RO         | SIGNED 16<br>BIT   |
| 40059                   | 58                     | CHANNEL<br>TEMPERATURE<br>INT | 3              | TEMPERATURE                  | RO         | SIGNED 16<br>BIT   |
| 40060                   | 59                     | CHANNEL<br>TEMPERATURE<br>INT | 4              | TEMPERATURE                  | RO         | SIGNED 16<br>BIT   |
| 40061                   | 60                     | ADC RAW                       | 1              | ADC RAW VALUE                | RO         | UNSIGNED<br>16 BIT |
| 40062                   | 61                     | ADC RAW                       | 2              | ADC RAW VALUE                | RO         | UNSIGNED<br>16 BIT |
| 40063                   | 62                     | ADC RAW                       | 3              | ADC RAW VALUE                | RO         | UNSIGNED<br>16 BIT |
| 40064                   | 63                     | ADC RAW                       | 4              | ADC RAW VALUE                | RO         | UNSIGNED<br>16 BIT |
| 41847                   | 1846                   | COUNTER                       | 1              | DIGITAL INPUT COUNTER<br>MSW | RW         | UNSIGNED<br>32 BIT |
| 41848                   | 1847                   |                               |                | DIGITAL INPUT COUNTER<br>LSW | RW         |                    |
| 41849                   | 1848                   | COUNTER                       | 2              | DIGITAL INPUT COUNTER<br>MSW | RW         | UNSIGNED<br>32 BIT |
| 41850                   | 1849                   |                               |                | DIGITAL INPUT COUNTER<br>LSW | RW         |                    |
| 41851                   | 1850                   | COUNTER                       | 3              | DIGITAL INPUT COUNTER<br>MSW | RW         | UNSIGNED<br>32 BIT |
| 41852                   | 1851                   |                               |                | DIGITAL INPUT COUNTER<br>LSW | RW         |                    |
| 41853                   | 1852                   | COUNTER                       | 4              | DIGITAL INPUT COUNTER<br>MSW | RW         | UNSIGNED<br>32 BIT |
| 41854                   | 1853                   |                               |                | DIGITAL INPUT COUNTER<br>LSW | RW         |                    |

| <b>ADDRESS<br/>(4x)</b> | <b>OFFSET<br/>(4x)</b> | <b>REGISTER</b> | <b>CHANNEL</b> | <b>DESCRIPTION</b>           | <b>W/R</b> | <b>TYPE</b>        |
|-------------------------|------------------------|-----------------|----------------|------------------------------|------------|--------------------|
| <b>41855</b>            | 1854                   | COUNTER         | 5              | DIGITAL INPUT COUNTER<br>MSW | RW         | UNSIGNED<br>32 BIT |
| <b>41856</b>            | 1855                   |                 |                | DIGITAL INPUT COUNTER<br>LSW | RW         |                    |
| <b>41857</b>            | 1856                   | COUNTER         | 6              | DIGITAL INPUT COUNTER<br>MSW | RW         | UNSIGNED<br>32 BIT |
| <b>41858</b>            | 1857                   |                 |                | DIGITAL INPUT COUNTER<br>LSW | RW         |                    |
| <b>41859</b>            | 1858                   | COUNTER         | 7              | DIGITAL INPUT COUNTER<br>MSW | RW         | UNSIGNED<br>32 BIT |
| <b>41860</b>            | 1859                   |                 |                | DIGITAL INPUT COUNTER<br>LSW | RW         |                    |
| <b>41861</b>            | 1860                   | COUNTER         | 8              | DIGITAL INPUT COUNTER<br>MSW | RW         | UNSIGNED<br>32 BIT |
| <b>41862</b>            | 1861                   |                 |                | DIGITAL INPUT COUNTER<br>LSW | RW         |                    |

**27.2. R-4RTD-8DIDO: TAVOLA DEI REGISTRI MODBUS 0x COIL STATUS (FUNCTION CODE 1)**

| <b>ADDRESS (0x)</b> | <b>OFFSET ADDRESS (0x)</b> | <b>REGISTER</b>             | <b>CHANNE<br/>L</b> | <b>DESCRIPTION</b>      | <b>W/<br/>R</b> | <b>TYP<br/>E</b> |
|---------------------|----------------------------|-----------------------------|---------------------|-------------------------|-----------------|------------------|
| <b>1</b>            | <b>0</b>                   | DIGITAL<br>INPUT/OUTPU<br>T | <b>1</b>            | DIGITAL<br>INPUT/OUTPUT | RW              | BIT              |
| <b>2</b>            | <b>1</b>                   | DIGITAL<br>INPUT/OUTPU<br>T | <b>2</b>            | DIGITAL<br>INPUT/OUTPUT | RW              | BIT              |
| <b>3</b>            | <b>2</b>                   | DIGITAL<br>INPUT/OUTPU<br>T | <b>3</b>            | DIGITAL<br>INPUT/OUTPUT | RW              | BIT              |
| <b>4</b>            | <b>3</b>                   | DIGITAL<br>INPUT/OUTPU<br>T | <b>4</b>            | DIGITAL<br>INPUT/OUTPUT | RW              | BIT              |
| <b>5</b>            | <b>4</b>                   | DIGITAL<br>INPUT/OUTPU<br>T | <b>5</b>            | DIGITAL<br>INPUT/OUTPUT | RW              | BIT              |
| <b>6</b>            | <b>5</b>                   | DIGITAL<br>INPUT/OUTPU<br>T | <b>6</b>            | DIGITAL<br>INPUT/OUTPUT | RW              | BIT              |
| <b>7</b>            | <b>6</b>                   | DIGITAL<br>INPUT/OUTPU<br>T | <b>7</b>            | DIGITAL<br>INPUT/OUTPUT | RW              | BIT              |
| <b>8</b>            | <b>7</b>                   | DIGITAL<br>INPUT/OUTPU<br>T | <b>8</b>            | DIGITAL<br>INPUT/OUTPUT | RW              | BIT              |

**27.3. R-4RTD-8DIDO: TAVOLA DEI REGISTRI MODBUS 1x INPUT STATUS (FUNCTION CODE 2)**

| <b>ADDRESS (1x)</b> | <b>OFFSET ADDRESS (1x)</b> | <b>REGISTER</b>  | <b>CHANNEL</b> | <b>DESCRIPTION</b>      | <b>W/R</b> | <b>TYPE</b> |
|---------------------|----------------------------|------------------|----------------|-------------------------|------------|-------------|
| <b>10001</b>        | <b>0</b>                   | DIGITAL<br>INPUT | <b>1</b>       | DIGITAL<br>INPUT/OUTPUT | RO         | BIT         |
| <b>10002</b>        | <b>1</b>                   | DIGITAL<br>INPUT | <b>2</b>       | DIGITAL<br>INPUT/OUTPUT | RO         | BIT         |
| <b>10003</b>        | <b>2</b>                   | DIGITAL<br>INPUT | <b>3</b>       | DIGITAL<br>INPUT/OUTPUT | RO         | BIT         |
| <b>10004</b>        | <b>3</b>                   | DIGITAL<br>INPUT | <b>4</b>       | DIGITAL<br>INPUT/OUTPUT | RO         | BIT         |
| <b>10005</b>        | <b>4</b>                   | DIGITAL<br>INPUT | <b>5</b>       | DIGITAL<br>INPUT/OUTPUT | RO         | BIT         |
| <b>10006</b>        | <b>5</b>                   | DIGITAL<br>INPUT | <b>6</b>       | DIGITAL<br>INPUT/OUTPUT | RO         | BIT         |
| <b>10007</b>        | <b>6</b>                   | DIGITAL<br>INPUT | <b>7</b>       | DIGITAL<br>INPUT/OUTPUT | RO         | BIT         |
| <b>10008</b>        | <b>7</b>                   | DIGITAL<br>INPUT | <b>8</b>       | DIGITAL<br>INPUT/OUTPUT | RO         | BIT         |

## 28. TAVOLA DEI REGISTRI MODBUS PER IL PRODOTTO R-2AI-6DIDO

### 28.1. R-2AI-6DIDO: TAVOLA DEI REGISTRI MODBUS 4x HOLDING REGISTERS (FUNCTION CODE 3)

| ADDRESS<br>(4x) | OFFSET<br>(4x) | REGISTER                     | CHANNEL | DESCRIPTION   | W/R | TYPE                        |
|-----------------|----------------|------------------------------|---------|---|-----|-----------------------------|
| 40001           | 0              | MACHINE-ID                   | -       | Device identification   | RO  | UNSIGNED<br>16 BIT          |
| 40002           | 1              | FW REVISION<br>(Maior/Minor) | -       | Fw Revision   | RO  | UNSIGNED<br>16 BIT          |
| 40003           | 2              | FW REVISION<br>(Fix/Build)   | -       | Fw Revision   | RO  | UNSIGNED<br>16 BIT          |
| 40004-<br>40018 | 3...17         | Reserved                     | -       |   |     | UNSIGNED<br>16 BIT          |
| 40019           | 18             | COMMAND                      | -       | 256 decimal = set factory<br>default<br>49568 decimal = reboot<br>device                                      | RW  | UNSIGNED<br>16 BIT          |
| 40020           | 19             | STATUS                       | -       | bit 0 : Digital I/O Fault<br>bit 1 : Digital VBUS present<br>bit 2 : Ain1 Overrange<br>bit 3 : Ain2 Overrange | RO  | UNSIGNED<br>16 BIT          |
| 40021-<br>40026 | 20..25         | Reserved                     |         |   |     | UNSIGNED<br>16 BIT          |
| 40027           | 26             | Digital I/O state :          |         | bit 0 = I/O 1,...bit 5= I/O 6   | RW  | UNSIGNED<br>16 BIT          |
| 40028           | 27             | Digital Input state          |         | : bit 0 = I/O 1,...bit 5= I/O<br>6  | RO  | UNSIGNED<br>16 BIT          |
| 40029-<br>40030 | 28-29          | COUNTER                      | 1       | DIGITAL INPUT<br>COUNTER  | RW  | UNSIGNED<br>32 BIT          |
| 40031-<br>40032 | 30-31          | COUNTER                      | 2       | DIGITAL INPUT<br>COUNTER  | RW  | UNSIGNED<br>32 BIT          |
| 40033-<br>40034 | 32-33          | COUNTER                      | 3       | DIGITAL INPUT<br>COUNTER  | RW  | UNSIGNED<br>32 BIT          |
| 40035-<br>40036 | 34-35          | COUNTER                      | 4       | DIGITAL INPUT<br>COUNTER  | RW  | UNSIGNED<br>32 BIT          |
| 40037-<br>40038 | 36-37          | COUNTER                      | 5       | DIGITAL INPUT<br>COUNTER  | RW  | UNSIGNED<br>32 BIT          |
| 40039-<br>40040 | 38-39          | COUNTER                      | 6       | DIGITAL INPUT<br>COUNTER  | RW  | UNSIGNED<br>32 BIT          |
| 40041-<br>40042 | 40-41          | PERIOD                       | 1       | PERIOD [s] DIGITAL<br>INPUT   | R   | FLOATING<br>POINT 32<br>BIT |

| <b>ADDRESS<br/>(4x)</b> | <b>OFFSET<br/>(4x)</b> | <b>REGISTER</b>                | <b>CHANNEL</b> | <b>DESCRIPTION</b>                      | <b>W/R</b> | <b>TYPE</b>           |
|-------------------------|------------------------|--------------------------------|----------------|---|------------|-----------------------|
| <b>40043-40044</b>      | 42-43                  | PERIOD                         | 2              | PERIOD [s] DIGITAL INPUT                | R          | FLOATING POINT 32 BIT |
| <b>40045-40046</b>      | 44-45                  | PERIOD                         | 3              | PERIOD [s] DIGITAL INPUT                | R          | FLOATING POINT 32 BIT |
| <b>40047-40048</b>      | 46-47                  | PERIOD                         | 4              | PERIOD [s] DIGITAL INPUT                | R          | FLOATING POINT 32 BIT |
| <b>40049-40050</b>      | 48-49                  | PERIOD                         | 5              | PERIOD [s] DIGITAL INPUT                | R          | FLOATING POINT 32 BIT |
| <b>40051-40052</b>      | 50-51                  | PERIOD                         | 6              | PERIOD [s] DIGITAL INPUT                | R          | FLOATING POINT 32 BIT |
| <b>40053-40054</b>      | 52-53                  | FREQUENCY                      | 1              | FREQUENCY [Hz] DIGITAL INPUT            | R          | FLOATING POINT 32 BIT |
| <b>40055-40056</b>      | 54-55                  | FREQUENCY                      | 2              | FREQUENCY [Hz] DIGITAL INPUT            | R          | FLOATING POINT 32 BIT |
| <b>40057-40058</b>      | 56-57                  | FREQUENCY                      | 3              | FREQUENCY [Hz] DIGITAL INPUT            | R          | FLOATING POINT 32 BIT |
| <b>40059-40060</b>      | 58-59                  | FREQUENCY                      | 4              | FREQUENCY [Hz] DIGITAL INPUT            | R          | FLOATING POINT 32 BIT |
| <b>40061-40062</b>      | 60-61                  | FREQUENCY                      | 5              | FREQUENCY [Hz] DIGITAL INPUT            | R          | FLOATING POINT 32 BIT |
| <b>40063-40064</b>      | 62-63                  | FREQUENCY                      | 6              | FREQUENCY [Hz] DIGITAL INPUT            | R          | FLOATING POINT 32 BIT |
| <b>40065</b>            | 64                     | ADC RAW                        | 1              | ADC 16 BIT RAW VALUE                    | R          | UNSIGNED 16 BIT       |
| <b>40066</b>            | 65                     | ADC RAW                        | 2              | ADC 16 BIT RAW VALUE                    | R          | UNSIGNED 16 BIT       |
| <b>40067-40068</b>      | 66-67                  | Analog Input                   | 1              | ANALOG INPUT VALUE                      | R          | FLOATING POINT 32 BIT |
| <b>40069-40070</b>      | 68-69                  | Analog Input                   | 2              | ANALOG INPUT VALUE                      | R          | FLOATING POINT 32 BIT |
| <b>40071-40072</b>      | 70-71                  | Analog Input Engineering Value | 1              | ANALOG INPUT ENGINEERING (SCALED) VALUE | R          | FLOATING POINT 32 BIT |

| <b>ADDRESS (4x)</b> | <b>OFFSET (4x)</b> | <b>REGISTER</b>   | <b>CHANNEL</b> | <b>DESCRIPTION</b>                              | <b>W/R</b> | <b>TYPE</b>           |
|---------------------|--------------------|---|----------------|---|------------|-----------------------|
| <b>40073-40074</b>  | 72-73              | Analog Input Engineering Value                                  | 2              | ANALOG INPUT ENGINEERING (SCALED) VALUE         | R          | FLOATING POINT 32 BIT |
| <b>40075</b>        | 74                 | Analog Input Engineering Integer Value (From firmware rev 1008) | 1              | ANALOG INPUT ENGINEERING (SCALED) INTEGER VALUE | R          | SIGNED INTEGER 16 BIT |
| <b>40076</b>        | 75                 | Analog Input Engineering Integer Value (From firmware rev 1008) | 2              | ANALOG INPUT ENGINEERING (SCALED) INTEGER VALUE | R          | SIGNED INTEGER 16 BIT |

**28.2. R-2AI-6DIDO: TAVOLA DEI REGISTRI MODBUS 0x COIL STATUS (FUNCTION CODE 1)**

| <b>ADDRESS (0x)</b> | <b>OFFSET ADDRESS (0x)</b> | <b>REGISTER</b>      | <b>CHANNE L</b> | <b>DESCRIPTION</b>   | <b>W/R</b> | <b>TYP E</b> |
|---------------------|----------------------------|----------------------|-----------------|----------------------|------------|--------------|
| <b>1</b>            | 0                          | DIGITAL INPUT/OUTPUT | 1               | DIGITAL INPUT/OUTPUT | RW         | BIT          |
| <b>2</b>            | 1                          | DIGITAL INPUT/OUTPUT | 2               | DIGITAL INPUT/OUTPUT | RW         | BIT          |
| <b>3</b>            | 2                          | DIGITAL INPUT/OUTPUT | 3               | DIGITAL INPUT/OUTPUT | RW         | BIT          |
| <b>4</b>            | 3                          | DIGITAL INPUT/OUTPUT | 4               | DIGITAL INPUT/OUTPUT | RW         | BIT          |
| <b>5</b>            | 4                          | DIGITAL INPUT/OUTPUT | 5               | DIGITAL INPUT/OUTPUT | RW         | BIT          |
| <b>6</b>            | 5                          | DIGITAL INPUT/OUTPUT | 6               | DIGITAL INPUT/OUTPUT | RW         | BIT          |

**28.3. R-2AI-6DIDO: TAVOLA DEI REGISTRI MODBUS 1x INPUT STATUS (FUNCTION CODE 2)**

| <b>ADDRESS (1x)</b> | <b>OFFSET ADDRESS (1x)</b> | <b>REGISTER</b>  | <b>CHANNEL</b> | <b>DESCRIPTION</b>      | <b>W/R</b> | <b>TYPE</b> |
|---------------------|----------------------------|------------------|----------------|-------------------------|------------|-------------|
| <b>10001</b>        | <b>0</b>                   | DIGITAL<br>INPUT | <b>1</b>       | DIGITAL<br>INPUT/OUTPUT | RO         | BIT         |
| <b>10002</b>        | <b>1</b>                   | DIGITAL<br>INPUT | <b>2</b>       | DIGITAL<br>INPUT/OUTPUT | RO         | BIT         |
| <b>10003</b>        | <b>2</b>                   | DIGITAL<br>INPUT | <b>3</b>       | DIGITAL<br>INPUT/OUTPUT | RO         | BIT         |
| <b>10004</b>        | <b>3</b>                   | DIGITAL<br>INPUT | <b>4</b>       | DIGITAL<br>INPUT/OUTPUT | RO         | BIT         |
| <b>10005</b>        | <b>4</b>                   | DIGITAL<br>INPUT | <b>5</b>       | DIGITAL<br>INPUT/OUTPUT | RO         | BIT         |
| <b>10006</b>        | <b>5</b>                   | DIGITAL<br>INPUT | <b>6</b>       | DIGITAL<br>INPUT/OUTPUT | RO         | BIT         |

## **29. R-SG3: TARATURA DELLA CELLA DI CARICO TRAMITE REGISTRI MODBUS**

Non sempre è possibile utilizzare il Webserver per tarare la cella di carico, ad esempio se si deve utilizzare un PLC o un HMI.

È anche possibile implementare in modo semplice la taratura di una cella di carico tramite l'invio di comandi Modbus RTU / TCP-IP a seconda del tipo di funzionamento scelto.

### **29.1. PROCEDURA DI TARATURA DELLA CELLA CON PARAMETRI DI FABBRICA E CON TARA ACQUISITA DAL CAMPO**

- 1) Posizionare la tara sulla cella di carico
- 2) Attendere la stabilizzazione della misura
- 3) Scrivere nel registro COMMAND REGISTER il valore decimale 49914
- 4) Il dispositivo salva il nuovo valore di tara in flash e azzerà il valore del COMMAND REGISTER
- 5) La cella di carico è tarata

### **29.2. PROCEDURA DI TARATURA DELLA CELLA CON PARAMETRI DI FABBRICA E CON TARA INSERITA MANUALMENTE**

- 1) Scrivere nei registri FACTORY MANUAL TARE il valore della tara in unità tecniche
- 2) Scrivere nel registro COMMAND REGISTER il valore decimale 50773
- 3) Il dispositivo acquisisce il nuovo valore di tara in flash e azzerà il valore del COMMAND REGISTER
- 4) La cella di carico è tarata

### **29.3. PROCEDURA DI TARTURA DELLA CELLA CON UN PESO CAMPIONE**

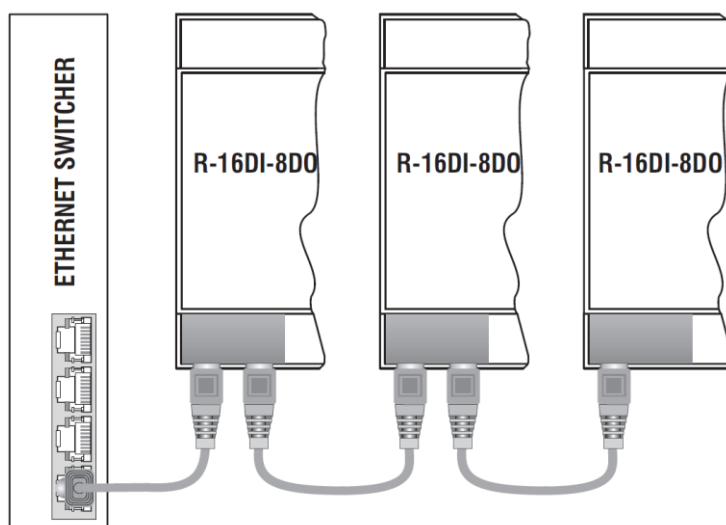
- 1) Posizionare la tara sulla cella di carico
- 2) Attendere la stabilizzazione della misura
- 3) Scrivere nel registro COMMAND REGISTER il valore decimale 49914
- 4) Il dispositivo salva il nuovo valore di tara in flash e azzerà il valore del COMMAND REGISTER
- 5) Inserire il valore del peso del peso campione in unità tecniche nei registri STANDARD WEIGHT VALUE
- 6) Posizionare il peso campione sulla cella di carico
- 7) Attendere la stabilizzazione della misura
- 8) Scrivere nel registro COMMAND REGISTER il valore decimale 50700
- 9) Il dispositivo salva il nuovo valore di peso campione in flash e azzerà il valore del COMMAND REGISTER
- 10) La cella di carico è tarata

## 30. CABLAGGIO DEI CAVI PER MODELLI CON DOPPIA PORTA ETHERNET

I modelli con doppia porta ethernet possono essere connessi in daisy chain e sfruttare il Lan Fault Bypass.

### 30.1. CONNESSIONE ETHERNET A CATENA (DAISY CHAIN)

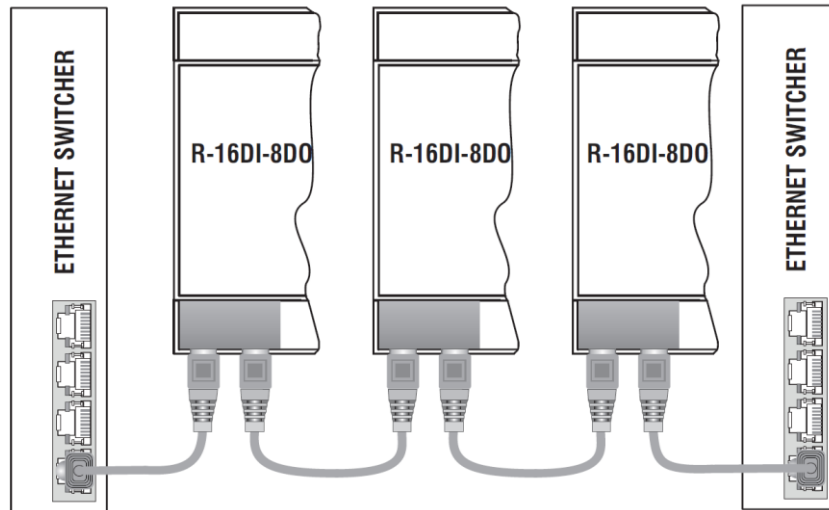
Utilizzando la connessione Daisy chain non è necessario utilizzare degli switch per connettere i dispositivi. Un esempio (in questo caso su R-16DI-8DO) di connessione di 3 dispositivi è la seguente:



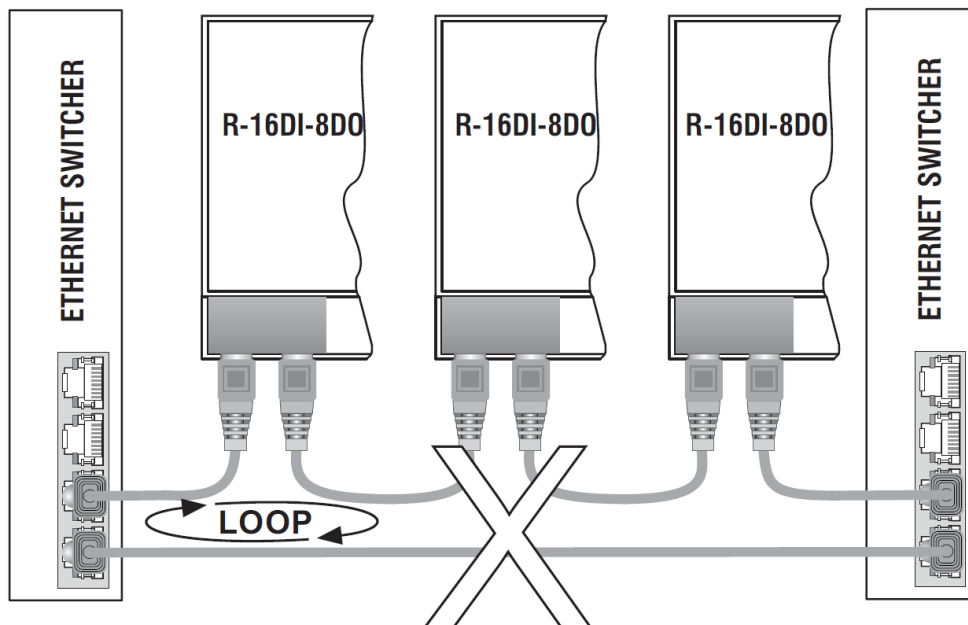
**! ATTENZIONE!**

**NON È POSSIBILE CREARE DEI LOOP CON I CAVI ETHERNET**

Nel caso in cui sia necessario connettere i dispositivi a degli switch un cablaggio corretto è il seguente:



Nei cablaggi ethernet non deve essere presente alcun loop, pena il non funzionamento della comunicazione, alcuni esempi di cablaggi errati sono i seguenti:



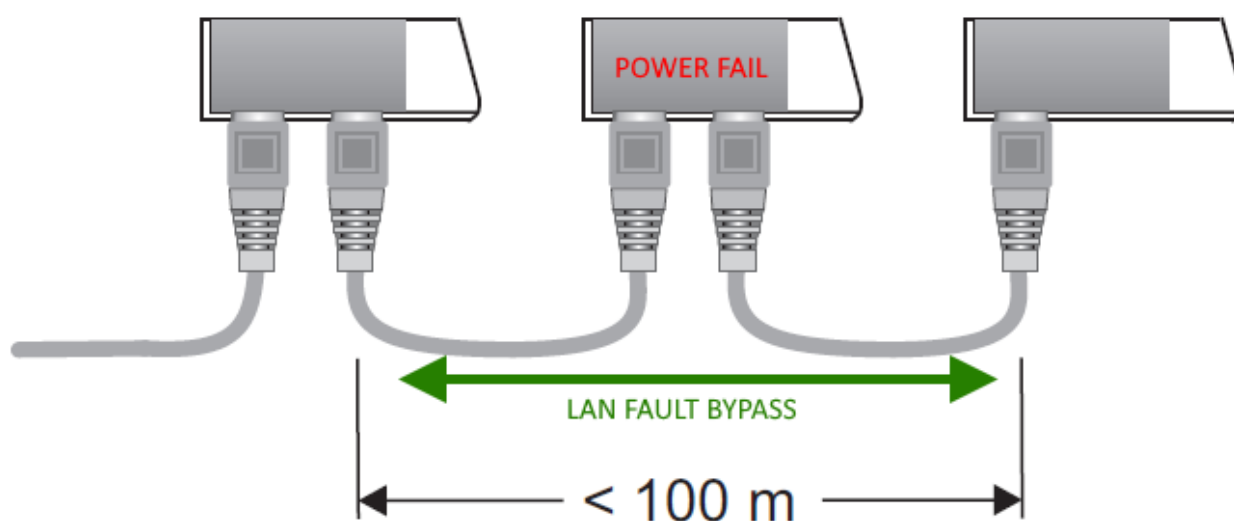
### 30.2. FUNZIONE LAN FAULT-BYPASS

La funzione lan fault-bypass permette di mantenere attiva la connessione tra le due porte Ethernet del dispositivo, in caso di problemi mancanza di alimentazione.

Se un dispositivo si spegne, la catena non viene interrotta e i dispositivi a valle di quello spento saranno ancora accessibili.

Questa funzione ha una durata limitata: la connessione rimane attiva per alcuni giorni, tipicamente 4.

La funzione di Lan fault-bypass necessita che la somma delle lunghezze dei due cavi collegati al modulo spento sia minore di 100m.



### 31. RICERCA E MODIFICA DELL'IP DEL DISPOSITIVO CON IL TOOL SENECA DISCOVERY DEVICE

La ricerca e la modifica di un IP del dispositivo può essere effettuata tramite il software Seneca Discovery Device.

Nel caso si utilizzino anche dispositivi Seneca non facenti parte della serie R è più comodo impostare gli indirizzi con un unico software.

Quando nel dispositivo della serie R il led STS è acceso fisso, è possibile ottenere l'indirizzo IP che è stato impostato anche utilizzando anche il tool "Seneca Discovery Device".

Il software può essere scaricato da:

<https://www.seneca.it/en/linee-di-prodotto/software/easy/sdd>

Premendo il pulsante "search" si avvia la ricerca di tutti i device Seneca presenti nella rete anche se con indirizzi ip non compatibili con la configurazione attuale del PC:



È ora possibile cambiare l'indirizzo tramite la pressione del pulsante "Assign":

| Assign IP                                     |                         |
|---|-------------------------|
| <input checked="" type="checkbox"/> Static IP | IP<br>192.168.86.95     |
| Netmask<br>255.255.255.0                      | Gateway<br>192.168.86.1 |
| Assign...                                     | Cancel                  |

Il software funziona sul layer 2 e non è quindi necessario avere una configurazione ethernet compatibile con il dispositivo che si sta cercando.