



**Modbus**

# Z-4RTD2 / Z-4RTD2-SI

## MODULI 4 INGRESSI DA TERMORESISTENZE / RS485 CON ISOLAMENTO A 6 / 3 VIE E RISOLUZIONE 14 / 24 BIT

### Highlights

- Alimentazione 10..40 Vdc / 19..28 Vac
- Isolamento 1,5 kVac a 6 vie (Z-4RDT2) o 3 vie (Z-4RTD2-SI)
- Temperatura operativa: -25/20...+70°C
- Ingresso RTD a 2, 3, 4 fili
- Interfaccia ModBUS RTU RS485
- Risoluzione 14 bit (Z-4RDT2) o 24 bit (Z-RTD2-SI)
- Configurazione tramite DIP-switch o EASY SETUP 2
- Certificazione UL (Z-4RTD2)

Z-4RTD2 è un modulo di acquisizione per termoresistenze (PT100, PT1000, PT500, Ni100 2, 3 o 4 fili) con quattro canali di misura indipendenti e isolati tra loro a 6 vie fino a 1,5 kVac, risoluzione a 14 bit e protocollo ModBUS RTU. Il modulo è configurabile tramite DIP-switch o porta Micro USB sul frontale con software PC EASY Setup. La misura di temperatura è disponibile nei formati floating-point, floating-point inversa, virgola fissa a 16 bit, decimi di grado, decimi o centesimi di Ohm. È possibile impostare un valore di fault o congelamento dell'ultima lettura. Rispetto allo Z-4RDT2, il modello Z-4RTD-SI dispone di isolamento 1,5 kVac a 3vie, risoluzione a 24 bit e acquisisce ulteriori tipi di termoresistenze quali Ni120, Ni1000, Cu50, Cu100.

# Z-4RTD2 / Z-4RTD2-SI

## Z-4RTD2



**Modulo 4 ingressi RTD (Pt100, Pt500, PT1000, Ni100), isolamento 6 vie, risoluzione 14 bit, ModBUS RTU RS485**

## Z-4RTD2-SI



**Modulo 4 ingressi RTD (Pt100, Pt500, PT1000, Ni100, Ni120, Ni1000, Cu50, Cu100), isolamento 3 vie, risoluzione 24 bit, ModBUS RTU RS485**

### DATI GENERALI

Alimentazione	10..40 Vdc / 19..28 Vac	10..40 Vdc / 19..28 Vac
Assorbimento max	0,7 W	0,7 W
Isolamento	1,5 kVac (a 6 vie)	1,5 kVac (a 3 vie)
Indicatori di stato	Alimentazione Errore Trasmissione Dati Ricezione Dati	Alimentazione Errore Trasmissione Dati Ricezione Dati
Temperatura di funzionamento	-20..+70°C (-20..+65°C UL)	-25..+70°C
Temperatura di stoccaggio	-20..+85°C	-30..+85°C
Umidità	30..90% non condensante	30..90% non condensante
Grado di protezione	IP20	IP20
Peso	140 g circa	140 g circa
Dimensioni	17.5x100x112 mm	17.5x100x112 mm
Custodia	PA6 colore nero	PA6 colore nero
Conessioni	Morsetti a vite estraibili a 4 vie, sezione max. 1.5mm, passo 3.5 mm Micro USB frontale Connettore posteriore IDC10 per barra DIN IEC EN 60715	Morsetti a vite estraibili a 4 vie, sezione max. 1.5mm, passo 3.5 mm Micro USB frontale Connettore posteriore IDC10 per barra DIN IEC EN 60715
Montaggio	Per guida 35 mm DIN 46277	Per guida 35 mm DIN 46277
Memoria Dati	EEPROM per i parametri di configurazione, tempo ritenuta 10 anni	EEPROM per i parametri di configurazione, tempo ritenuta 10 anni
Certificazioni	CE, UL	CE

### COMUNICAZIONE

Interfacce	RS485 2 fili Micro USB	RS485 2 fili Micro USB
Velocità	Fino a 115.200 bps	Fino a 115.200 bps
Protocolli	MosBUS RTU slave	MosBUS RTU slave
Tempo di comunicazione	< 10 ms (@38.400 bps)	< 10 ms (@38.400 bps)
Distanza max	Fino a 1.200 m	Fino a 1.200 m
Connettività	Max 32 nodi	Max 32 nodi

### PROGRAMMAZIONE

Software di sistema (Z-NET4)	Sì	No
Configuratore plug&play (EASY SETUP 2)	Sì	Sì
DIP switch	Sì	Sì
Parametri programmabili	Filtro programmabile a 8 livelli stabilizzazione della lettura; Reiezione a 50 Hz o 60 Hz; Misura floating-point, floating-point inversa, virgola fissa a 16 bit, decimi di grado / Ohm; velocità di acquisizione; valore di ripristino; compensazione della resistenza a tre fili	Filtro programmabile a 8 livelli stabilizzazione della lettura; Reiezione a 50 Hz o 60 Hz; Misura floating-point, floating-point inversa, virgola fissa a 16 bit, decimi di grado / Ohm; velocità di acquisizione; valore di ripristino; compensazione della resistenza a tre fili

### DATI DI INGRESSO / USCITA

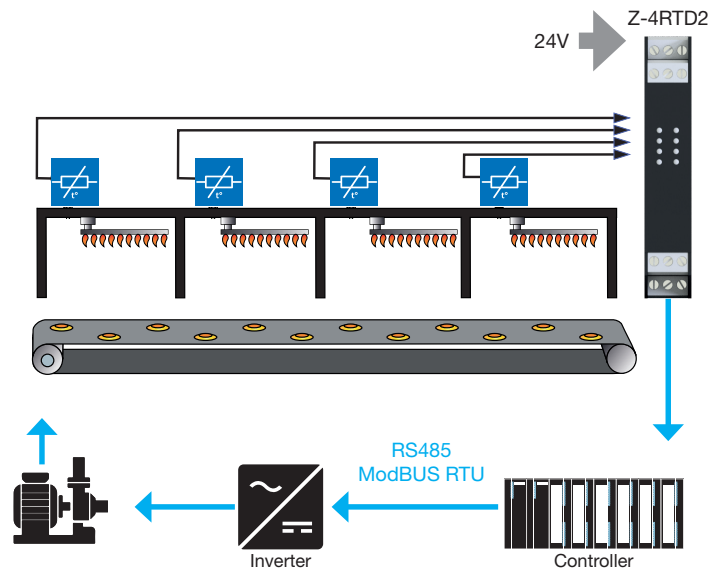
Numero Canali	4	4
Tipo	RTD con cablaggio a 2,3,4 fili PT100, EN 60751/A2 (ITS-90), -200..+650°C PT500, EN 60751/A2 (ITS-90), -200..+750°C PT1000, EN 60751/A2 (ITS-90), -200..+210°C Ni100, EN 60751/A2 (ITS-90), -60..+250°C	RTD con cablaggio a 2,3,4 fili PT100, EN 60751/A2 (ITS-90), -200..+650°C PT500, EN 60751/A2 (ITS-90), -200..+750°C PT1000, EN 60751/A2 (ITS-90), -200..+210°C Ni100, EN 60751/A2 (ITS-90), -60..+250°C CU50 GOST 6651-2009, -180..+200°C CU100 GOST 6651-2009, -180..+200°C Ni120 DIN 43760, -60..+250°C

### ADC

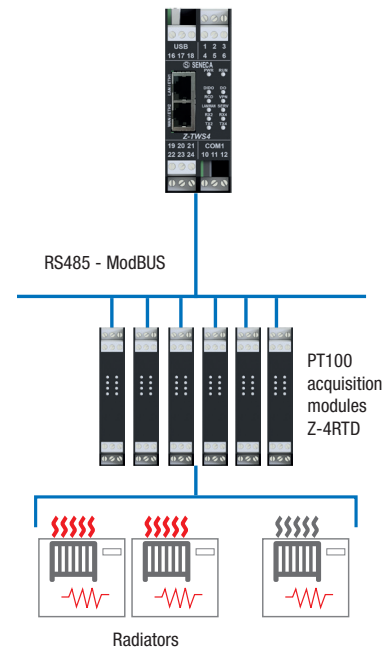
Risoluzione	14 bit	24 bit
Classe di precisione	0,05	0,05
Stabilità	0,04%	0,04%
Linearità	0.025 %	0.025 %
Deriva termica	< 50 ppm/K	< 50 ppm/K

## SCHEMI DI CONNESSIONE

### Acquisizione e trasmissione temperature a sistema di controllo in catena chiusa



### Sistema di regolazione della temperatura



### CODICI D'ORDINE

Codice	Descrizione
Z-4RTD2	Modulo 4 ingressi RTD (Pt100, Pt500, PT1000, Ni100), isolamento 6 vie, risoluzione 14 bit, ModBUS RTU RS485
Z-4RTD2-SI	Modulo 4 ingressi RTD (Pt100, Pt500, PT1000, Ni100, Ni120, Ni1000, Cu50, Cu100), isolamento 3 vie, risoluzione 24 bit, ModBUS RTU RS485
<b>ACCESSORI</b>	
Z-PC-DIN2-17.5	Supporto per montaggio rapido su guida DIN 2 slot passo 17.5 mm
Z-PC-DIN8-17.5	Supporto per montaggio rapido su guida DIN 8 slot passo 17.5 mm
Z-PC-DINAL2-17.5	Supporto per montaggio rapido su guida DIN testa + 2 slot passo 17.5 mm
Z-SUPPLY	Alimentatore switching monofase 24V @ 1,5 A
CU-A-MICROB	Cavo plug USB-A Micro USB-B 5 P
<b>SOFTWARE</b>	
Z-NET4	Configuratore sistemi I/O e controller Serie Z-PC, incluso ambiente di sviluppo Web Editor, Trend Viewer, Data Recorder
EASY SETUP 2	Configuratore plug&play