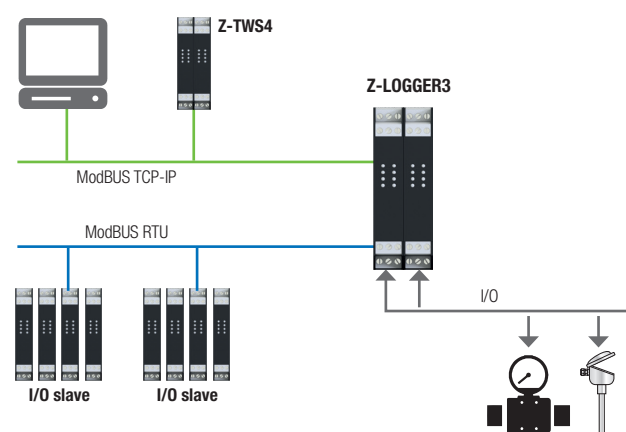
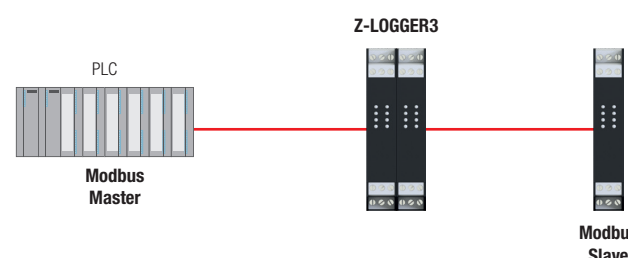


Schémas d'application

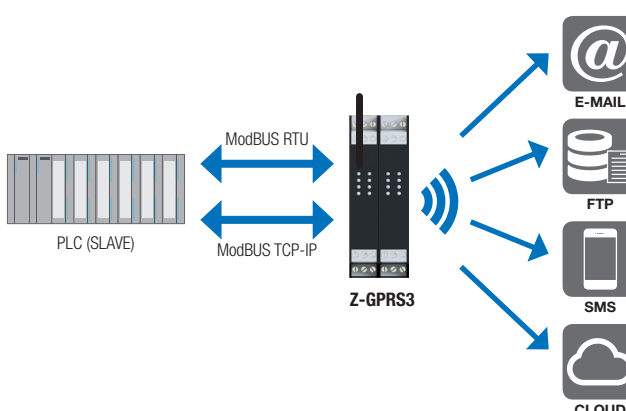
ACQUISITION ET RETRANSMISSION DE DONNÉES



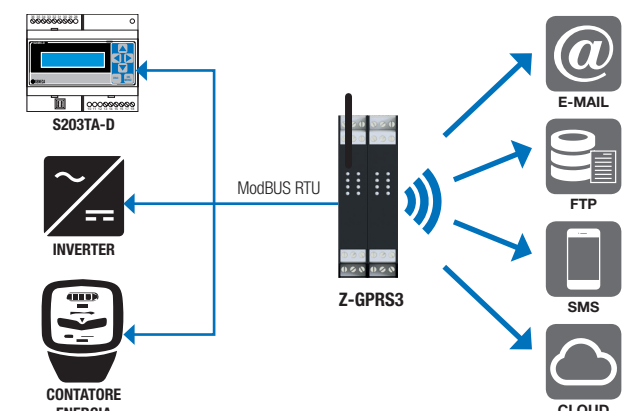
FONCTIONNEMENT SIMULTANÉ MAITRE / ESCLAVE



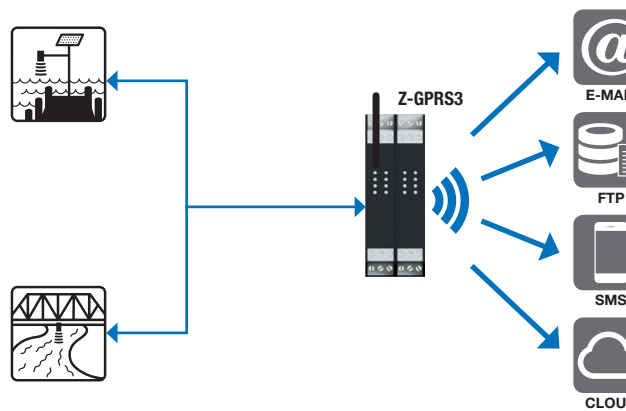
AUTOMATE (API)



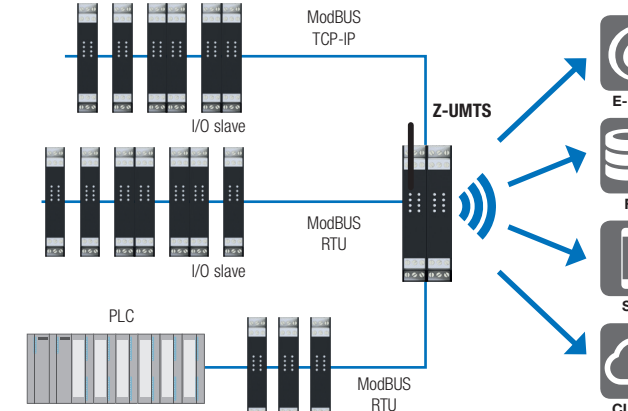
SUPERVISION ET TELERELEVÉ DE COMPTEURS



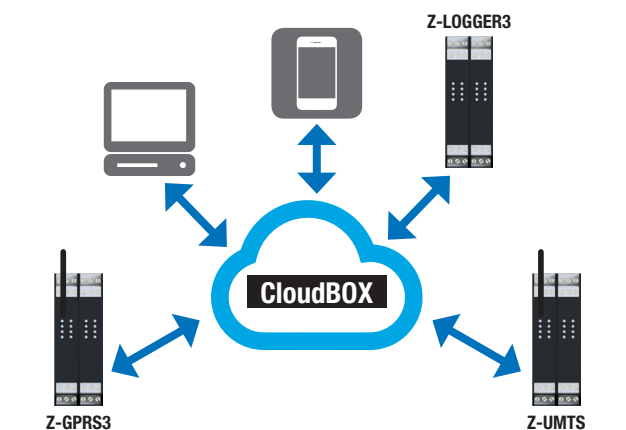
SUPERVISION ET CONTRÔLE DE MESURES DE NIVEAU



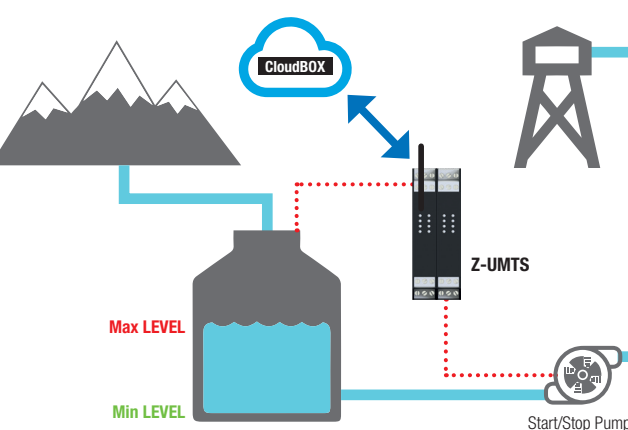
ENREGISTREMENT ET RETRANSMISSION DE DONNÉES



SUIVI A DISTANCE IoT



SUIVI A DISTANCE DE POMPES



Caractéristiques techniques

	Z-LOGGER3	Z-GPRS3	Z-UMTS
	Enregistreur de données intégrant les I/O et des fonctions de gestion d'alarme	Enregistreur de données GSM/GPRS intégrant les I/O et des fonctions de télécommande et de commandes vocales	Enregistreur de données 3G+ intégrant les I/O et des fonctions de télécommande et de commandes vocales
DONNÉES GÉNÉRALES			
Alimentation	11...40 Vdc/ 19...28 Vac	11...40 Vdc/ 19...28 Vac	11...40 Vdc/ 19...28 Vac
Alimentation transducteurs	Oui	Oui	Oui
Consommation	Max 3,5 W	Max 6,5 W	Max 6,5 W
UPS intégrée	Oui (autonomie 60 min. max)	Oui (autonomie 60 min. max)	Oui (autonomie 60 min. max)
Bouton ON/OFF	Oui	Oui	Oui
Bouton éjection SD	Oui	Oui	Oui
Alarmes vocales et commandes DTMF	Oui	Oui	Oui
Isolément électrique	1.500 Vac	1.500 Vac	1.500 Vac
Degré de protection	IP20	IP20	IP20
Indicateur d'état LED	Ethernet - I/O - Communication (Rx/Tx) - Connexion IP - Alimentation -10...+50°C	Ethernet - I/O - Communication (Rx/Tx) - Connexion IP - Alimentation -10...+50°C	Ethernet - I/O - Communication (Rx/Tx) - Connexion IP - Alimentation -10...+50°C
Température de fonctionnement	-10...+50°C	-10...+50°C	-10...+50°C
Poids	250 g	280 g	280 g
Dimensions (lxhxp)	100 x 112 x 35 mm	100 x 112 x 35 mm	100 x 112 x 35 mm
Installation	Rail DIN	Rail DIN	Rail DIN
CANAUX E/S			
Entrées numériques	4 canaux PNP, NPN (compteurs-totalisateurs 32 bit, max 30 Hz)	4 canaux PNP, NPN (compteurs-totalisateurs 32 bit, max 30 Hz)	4 canaux PNP, NPN (compteurs-totalisateurs 32 bit, max 30 Hz)
Entrées analogiques	2 canaux, plage 0 à 20 mA, 0 à 30 V, 16 bit	2 canaux, plage 0 à 20 mA, 0 à 30 V, 16 bit	2 canaux, plage 0 à 20 mA, 0 à 30 V, 16 bit
Sorties numériques	2 canaux relais SPDT max 2 A 250 Vac	2 canaux relais SPDT max 2 A 250 Vac	2 canaux relais SPDT max 2 A 250 Vac
COMMUNICATION			
Interface Ethernet	10/100 Mbps (RJ45)	10/100 Mbps (RJ45)	10/100 Mbps (RJ45)
Interface série 1	RS485 ModBUS, baud programmable	RS485 ModBUS, baud programmable	RS485 ModBUS, baud programmable
Interface série 2	RS485 ModBUS, baud programmable	RS232/RS485 commutable, baud programmable, sur borne	RS232/RS485 commutable, baud programmable, sur borne
Interface USB	Micro USB tipo B HOST (local)	Micro USB tipo B HOST (local)	Micro USB tipo B HOST (local)
Protocoles	Ftp, Smt, http, ModBUS TCP, ModBUS RTU, HTTP	Ftp, Smt, http, ModBUS TCP, ModBUS RTU, HTTP	Ftp, Smt, http, ModBUS TCP, ModBUS RTU, HTTP
Modem	GSM/GPRS Quad Band 850/900/ 1800/1900 MHz	GSM/GPRS Quad Band 850/900/ 1800/1900 MHz	UMTS/HSPA+ 850/1900/2100 MHz (standard) UMTS/HSPA+ 850/1900/2100 MHz (optione) GSM/GPRS quad-band 850/900/1800/1900 MHz (standard)
TRAITEMENT, MÉMOIRE			
CPU	ARM 32 bit	ARM 32 bit	ARM 32 bit
RTOS Multitasking	Oui	Oui	Oui
Mémoire intégrée	8 MB	8 MB	8 MB
Extension de mémoire	Carte Micro SD fournie (jusqu'à 4 GB) extensible jusqu'à 32 GB (slot dédiée)	Carte Micro SD fournie (jusqu'à 4 GB) extensible jusqu'à 32 GB (slot dédiée)	Carte Micro SD fournie (jusqu'à 4 GB) extensible jusqu'à 32 GB (slot dédiée)
Enregistreur de données	Mesures, alarmes, événements, log sur carte Micro SD et Flash	Mesures, alarmes, événements, log sur carte Micro SD et Flash	Mesures, alarmes, événements, log sur carte Micro SD et Flash
Enregistreur de données synchrone	Temps d'échantillonnage minimum : 1 minute	Temps d'échantillonnage minimum : 1 minute	Temps d'échantillonnage minimum : 1 minute
Enregistreur de données asynchrone	Jusqu'à 8 événements de trigger avec fréq. max. d'entrée 1 Hz.	Jusqu'à 8 événements de trigger avec fréq. max. d'entrée 1 Hz.	Jusqu'à 8 événements de trigger avec fréq. max. d'entrée 1 Hz.
PROGRAMMATION			
Plateforme	SEAL	SEAL	SEAL
Nbre max. de blocs logiques (SEAL)	32	32	32
Nbre max. de variables gérables par dispositif	100 + I/O intégrées	100 + I/O intégrées	100 + I/O intégrées
Web Server	Oui, sur Ethernet	Oui, sur Ethernet, SIM APN Privé, SIM IP public	Oui, sur Ethernet, SIM APN Privé, SIM IP public
Librairie des fonctions	Gestion d'alarmes, de commandes, événements, envoi ftp/courriel, http Gestion de variables log et ModBUS / Ethernet en temps réel, I/O, seuils, contrôles et opérations sur bit Mise à jour firmware et configuration à distance via ftp et serveur Web Fonctions ModBUS TCP-IP, ftp et serveur Web, http Fonctions mathématiques	Echanges de données GSM/GPRS, gestion d'alarmes, commandes, événements, envoi ftp/courriels, http Gestion de variables log et ModBUS / Ethernet en temps réel, I/O, seuils, contrôles et opérations sur bit Mise à jour firmware et configuration à distance via ftp et serveur Web Fonctions ModBUS TCP-IP, ftp et serveur Web, http Fonctions mathématiques Alarmes pour absence de signal GSM, absence de communication Ethernet	Echanges de données GSM/GPRS/UMTS, gestion d'alarmes, commandes, événements, envoi ftp/courriels, http Gestion de variables log et ModBUS / Ethernet en temps réel, I/O, seuils, contrôles et opérations sur bit Mise à jour firmware et configuration à distance via ftp et serveur Web Fonctions ModBUS TCP-IP, ftp et serveur Web, http Fonctions mathématiques Alarmes pour absence de signal GSM, absence de communication Ethernet
STANDARD			
Norme	EN 61000-6-4, EN 64000-6-2, EN 61010-1	EN 301511, EN 301489-1/7, EN 60950	EN 301511, EN 301489-1/7, EN 60950
CODE D'ORDRE			
Code	Description	Code	Description
Z-LOGGER3	Enregistreur de données I/O intégrées et fonctions de gestion d'alarmes	MSD	Carte mémoire Micro SD avec adaptateur
Z-GPRS3	Enregistreur de données GSM/GPRS avec I/O intégrées, fonctions de télécommande et alarmes vocales	Z-PC-DIN1-35	Support pour montage rapide sur rail DIN 1 slot pas de 35 mm
Z-UMTS	Enregistreur de données 3G+ avec I/O intégrées, fonctions de télécommande et alarmes vocales	Z-PC-DINAL1-35	Support pour montage rapide sur rail DIN tête 1 slot pas de 35 mm
CLOUD BOX	Micro SCADA - lot Cloud-in-a-box	CU-A-MICROB	Connecteur de câble USB-A Micro USB-B 5 P
A-GSM	Antenne extérieure GSM dual band swing câble de 3,2 m	CU-A-MICRO-OTG	Câble adaptateur Micro USB OTG - USB Type A
A-GSM-DIR-SM	Antenne directionnelle compacte triband GSM-DECT-UMTS SMA-M, câble de 5 m	Z-SUPPLY	Commutation alimentation monophasée 24 V, 1,5 A
A-GSM-OMNIDIR	Antenne omnidirectionnelle compacte GSM-UMTS-WIFI, 5,1 dB, SMA-M, câble 5 m	SOFTWARE / APP	
A-GSM-QUAD	Antenne extérieure quadband GSM SMA-M, câble 4 m	SEAL	SENECA Advanced Language, prog. logiciel de pointe
FD01	PULSECAP, photodétecteur pour comptage d'impulsions par compteur électronique, fréq. max. 10 Hz	LOG FACTORY	Outils pour importation, archivage et affichage de données
KIT-USB	Kit de programmation pour instruments avec interface USB	SENECA SMS	Appli iOS / Android pour envoi de commandes

Enregistreurs de données



(DATALOGGER) DE POINTE FONCTIONS
DE TÉLÉALARME, TÉLÉMESURE ET TÉLÉSURVEILLANCE



LOGIQUES PROGRAMMABLES



CLOUD READY



WEB SERVER



E/S INTÉGRÉE



ETHERNET



2G / 3G+



IoT



INDUSTRY 4.0

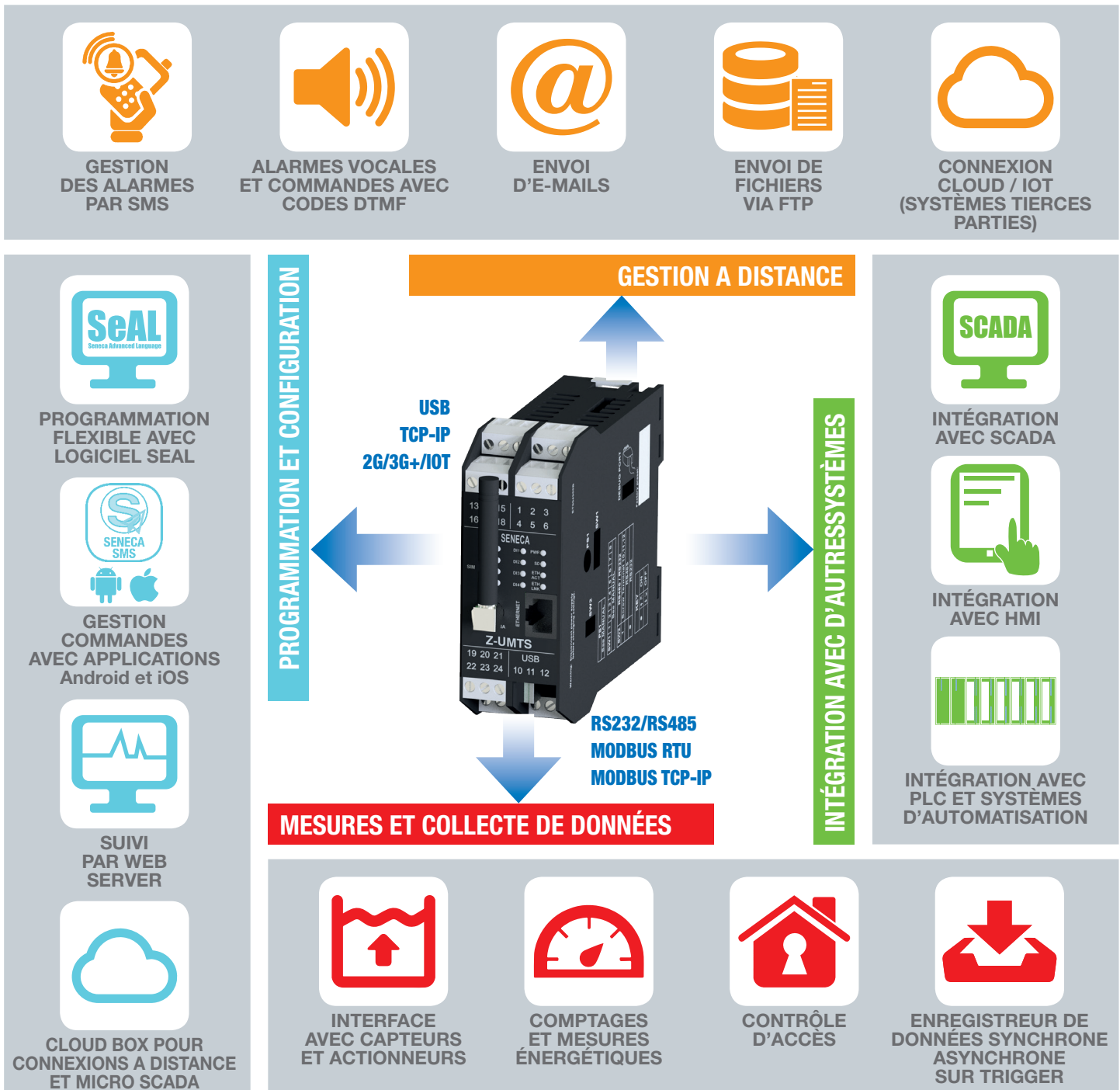


Z-GPRS3, Z-LOGGER3 et Z-UMTS permettent de répondre aux demandes croissantes d'acquisition de données, d'analyse en temps réel et d'intégration avec les systèmes IT présents dans l'automatisation et le suivi des installations. Ces systèmes sont en conformité avec les nouveaux modèles de productivité et de communication de l'industrie 4.0 et de l'Internet des Objets (IOT). Ces enregistreurs sont conçus pour intégrer des fonctions de téléalarme, de télémésure et d'enregistrement de données. Ils intègrent également des Entrées / Sorties. De nombreux biais de communication existe comme : liaison série, Ethernet, sans fil (2G/3G).

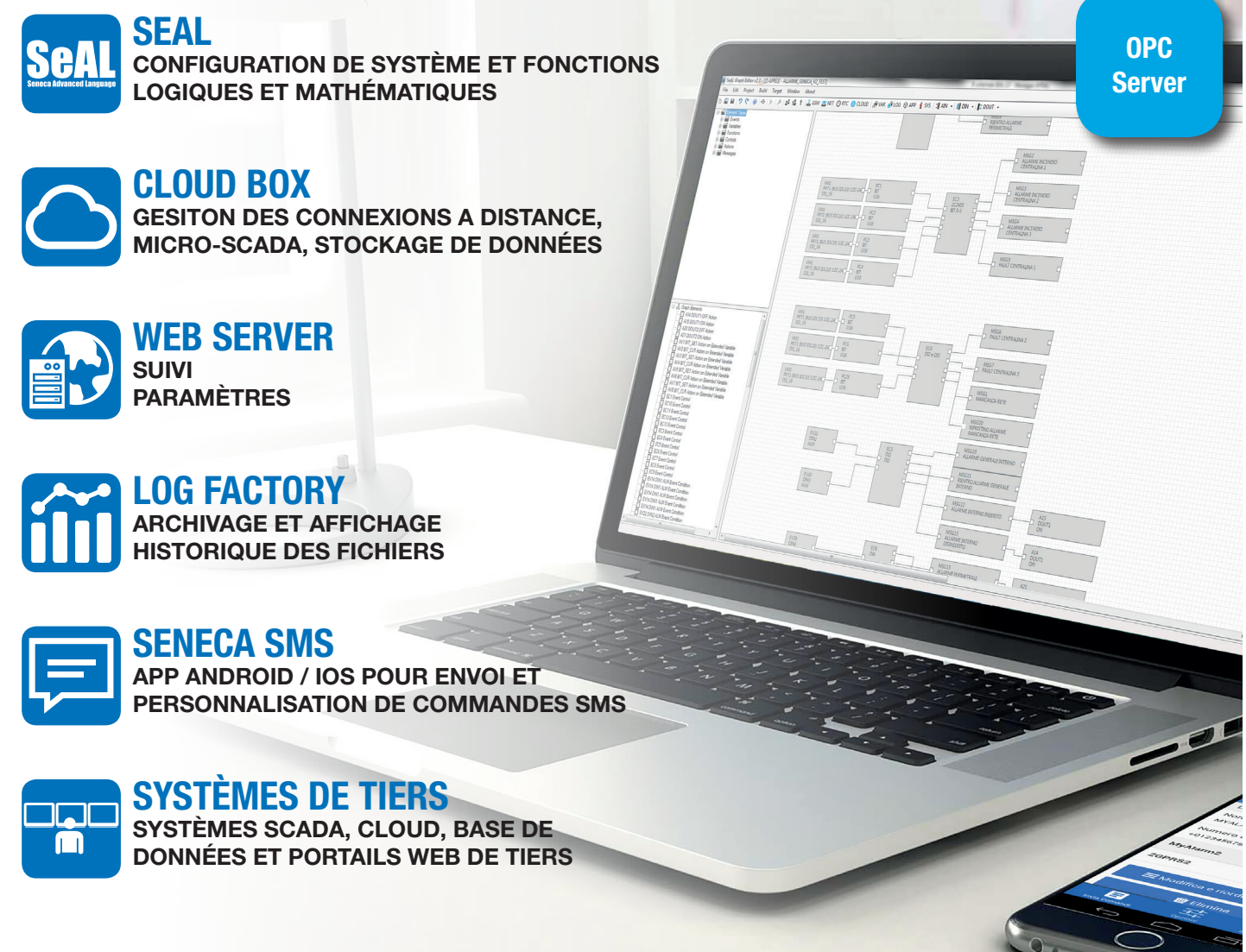
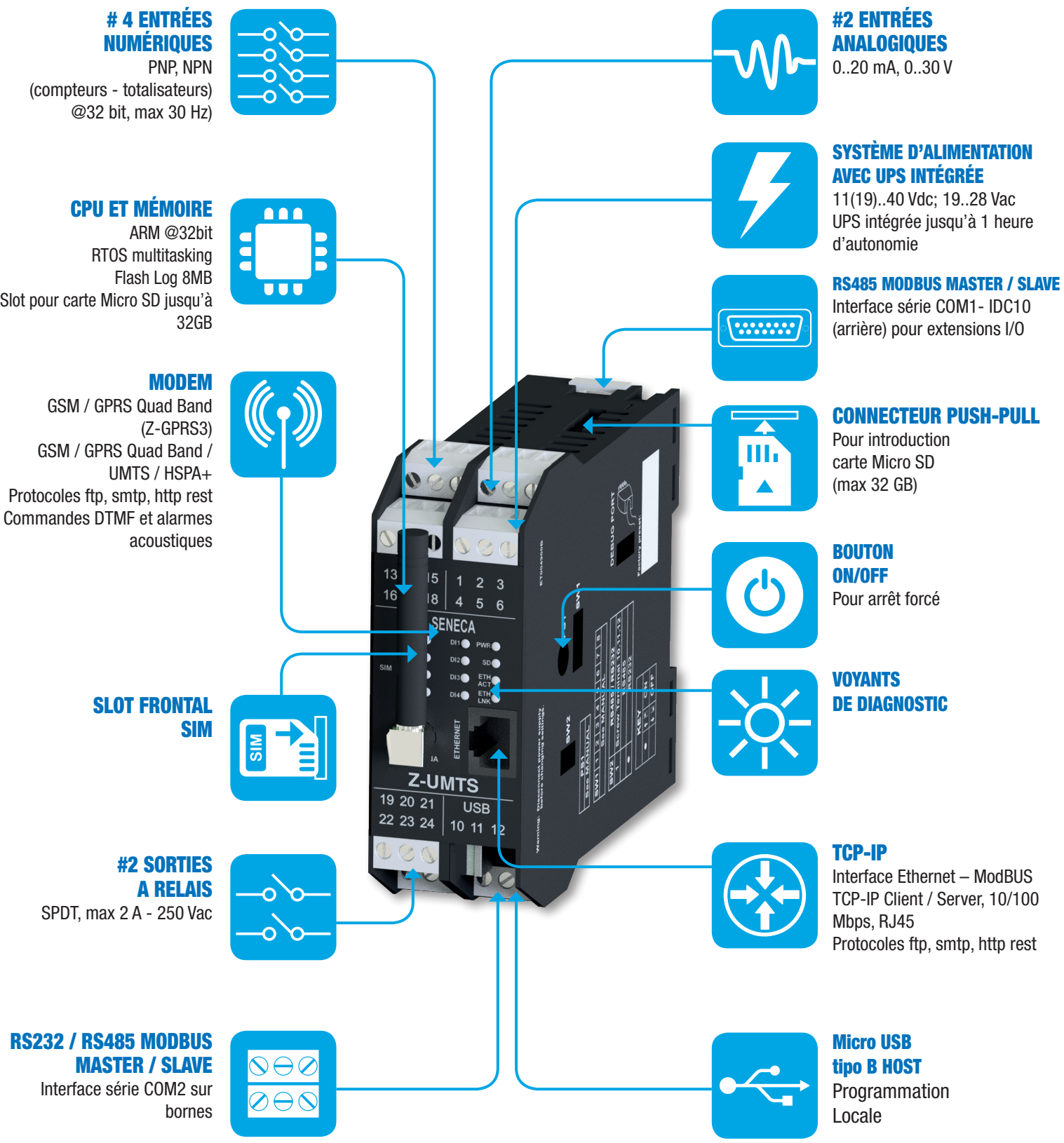
Z-GPRS3, Z-LOGGER3 et Z-UMTS sont des appareils de haute technologie. Ils peuvent être configurés comme unité Master du système I/O distribué de SENECA (Série Z-PC). Ils offrent une ouverture maximale vers l'extérieur et vers des tiers grâce aux normes standard intégré. Ils disposent de 8 canaux I/O, 2 interfaces séries avec support du protocole Modbus, 1 porte Micro USB et 1 porte Ethernet 10/100 Mbps. Dans les modèles avec modem 2G/3G+, ils sont compatibles avec différents types de SIM. Ils sont dotés d'une mémoire Flash de 8MB et carte Micro SD fournie, extensible jusqu'à 32 GB.

Les enregistreurs de données (dataloggers) de pointe SENECA garantissent une programmation ouverte et flexible grâce à un environnement dédié pour le développement des logiques de contrôle (SEAL), un serveur Web intégré, une appli mobile pour la gestion directe des commandes via SMS et un outil d'importation et d'affichage des données (Log Factory). Le Micro SCADA "Cloud BOX" complète la possibilité de gestion des données par le biais de pages Web de supervision personnalisables avec des widgets. Ces enregistreurs peuvent aussi être intégrés à des systèmes Scada, Cloud, base de données et portails web de tiers déjà disponibles dans les installations ou mis à disposition par les utilisateurs finaux.

COLLECTE DE DONNÉES, GESTION D'ALARMES ET TÉLÉCONTRÔLE



MODÈLES DISPONIBLES					
	Modem Intégré	Commandes / Alarmes acoustiques	E/S intégrées	Ports de communication	Protocoles de communication
Z-GPRS3	2G (GSM/GPRS)	✓	4DI, 2AI, 2DO	1 Ethernet, 1 RS232/RS485, 1 RS485, 1 Micro USB	Ftp, Sntp, Smtps, http rest, https, ModBUS RTU, ModBUS TCP-IP, SMS
Z-LOGGER3	-	-	4DI, 2AI, 2DO	1 Ethernet, 1 RS232/RS485, 1 RS485, 1 Micro USB	Ftp, Sntp, http rest, ModBUS RTU, ModBUS TCP-IP
Z-UMTS	3G+ (GSM/GPRS/UMTS/HSPA+)	✓	4DI, 2AI, 2DO	1 Ethernet, 1 RS232/RS485, 1 RS485, 1 Micro USB	Ftp, Sntp, Smtps, http rest, https, ModBUS RTU, ModBUS TCP-IP, SMS



	Fonctions	SEAL	Cloud BOX	Web Server	Log Factory	SENECA SMS
Paramètres simple	Gestion date/heure	✓	✓	✓		✓
	Configuration de réseaux de communication	✓				
	Gestion de mémoires dispositif	✓				
Gestion I/O et variables	Mise à jour firmware et configuration à distance	✓	✓	✓		
	Configuration de variables Modbus et canaux I/O	✓				
	Configuration compteurs et totalisateurs	✓				
	Exportation de variables pour SCADA	✓				
	Configuration d'enregistreur de données	✓				
Commandes et alarmes	Archivage log		✓		✓	
	Envoi de commandes à distance		✓	✓		✓
	Configuration DTMF	✓				
	Personnalisation de commandes SMS	✓				✓
Logiques et contrôles	Gestion événements / alarmes	✓	✓			
	Diagnostic	✓	✓	✓		
	Fonctions logiques	✓	✓			
	Fonctions mathématiques	✓	✓			
	Affichage état de dispositif	✓	✓	✓		✓
Affichages et suivi	Affichage de variables en temps réel		✓	✓	✓	✓
	Affichage d'alarmes/événements en temps réel		✓	✓	✓	✓
	Affichage de tendances de variables		✓	✓	✓	
	Pages synoptiques / widget		✓	✓		
Matériel compatible	PC Windows	✓		✓	✓	
	Smartphone Android		✓	✓		✓
	Smartphone iOS		✓	✓		✓
	Smartphone Windows Phone		✓	✓		✓

* Fonctions limitées à certaines commandes de base