

# MANUALE di INSTALLAZIONE

## T201DCH50-M T201DCH100-M T201DCH300-M

TRASDUTTORE DI CORRENTE CA/CC TRUE RMS o CC BIPOLARE  
CON PORTA RS485 e PROTOCOLLO MODBUS RTU



T201DCH50-M



T201DCH100-M



T201DCH300-M



# SENECA

SENECA s.r.l.

Via Austria, 26 – 35127 – PADOVA – ITALY

Tel. +39.049.8705355 - 8705359 - Fax +39.049.8706287

Per manuali e software di configurazione, visitare il sito

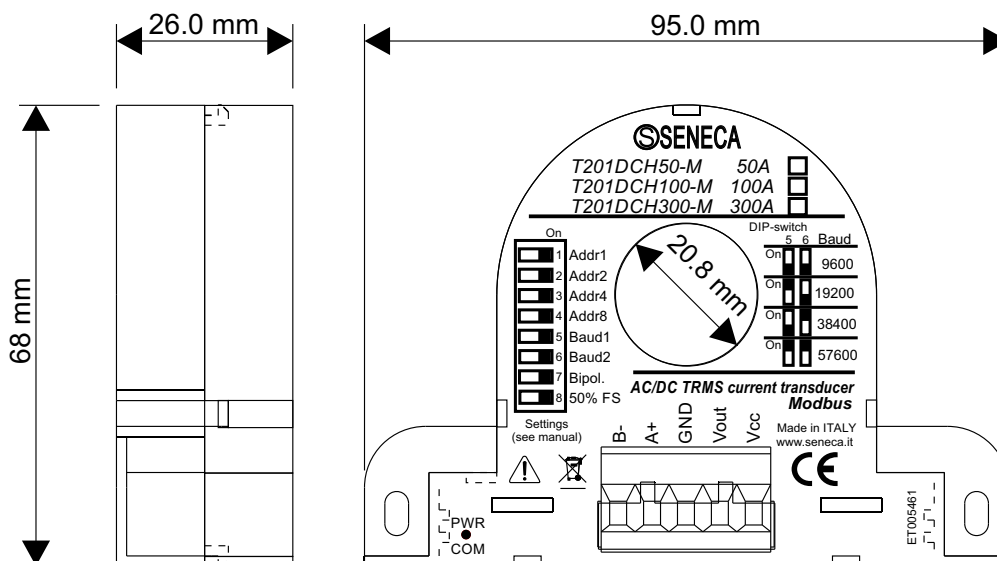
[www.seneca.it/prodotti/t201dch50-m](http://www.seneca.it/prodotti/t201dch50-m) o

[www.seneca.it/prodotti/t201dch100-m](http://www.seneca.it/prodotti/t201dch100-m) o

[www.seneca.it/prodotti/t201dch300-m](http://www.seneca.it/prodotti/t201dch300-m)

Questo documento è di proprietà SENECA srl. La duplicazione e la riproduzione sono vietate, se non autorizzate. Il contenuto della presente documentazione corrisponde ai prodotti e alle tecnologie descritte. I dati riportati potranno essere modificati o integrati per esigenze tecniche e/o commerciali.

## LAYOUT DEL MODULO



<b>Dimensioni (L×H×P)</b>	95 x 68 x 26 mm
<b>Peso</b>	120 g.
<b>Contenitore</b>	Materiale PA6, colore nero.
<b>Montaggio</b>	Libero o su Guida DIN IEC EN60715 mediante 2 accessori in dotazione.

## SEGNALAZIONE MEDIANTE LED SUL FRONTALE

LED	Stato	Significato dei LED
PWR COM (Verde)	Acceso/Spento	Il modulo è alimentato / spento
	Lampeggiante	Comunicazione sulla porta RS485

## SPECIFICHE TECNICHE

<b>NORMATIVE</b>	<b>EN61000-6-4</b> Emissione elettromagnetica, in ambiente industriale. <b>EN61000-6-2</b> Immunità elettromagnetica, in ambiente industriale. <b>EN61010-1</b> Sicurezza.
<b>ISOLAMENTO</b>	Utilizzando un conduttore isolato, la sua guaina determina la tensione di isolamento. Su conduttori nudi è garantito un isolamento di 3 kV~
<b>CONDIZIONI AMBIENTALI</b> <i>Temperatura</i> <i>Umidità</i> <i>Altitudine</i> <i>Temperatura di stoccaggio</i> <i>Grado di protezione</i>	-20°C – +70°C. 10% – 90% non condensante. Fino a 2000 m. s.l.m. -40°C – +85°C. IP20.
<b>CONNESSIONI</b>	Morsetto estraibile a 5 vie passo 5 mm per cavi fino a 2.5 mm <sup>2</sup> . Foro Passante con diametro 20.8 mm (0.8 Inch).
<b>PORTA DI COMUNICAZIONE</b>	Porta seriale RS485 sui morsetti A+ e B-.

## SPECIFICHE TECNICHE

<b>ALIMENTAZIONE</b>	Sui morsetti Vcc e GND.	
<i>Tensione</i>	11.5 – 28 V $\overline{\text{AC}}$ .	
<i>Corrente assorbita</i>	21 mA (carico escluso).	
<b>INGRESSO</b>	Sul foro passante da 20.8 mm.	
<i>Tipo di misura</i>	AC/DC TRMS o DC Bipolare	
<i>Fattore di cresta</i>	2	
<i>Banda passante</i>	1 kHz	
<i>Sovraccarico</i>	2000 A impulsivi, 300 A continuativi	
<i>Portata</i>	AC/DC True RMS (DIP7=OFF)	DC Bipolar (DIP7=ON)
<i>T201DCH50-M</i>	0 – 25A o 0 – 50A	- 25 – +25A o - 50 – + 50A
<i>T201DCH100-M</i>	0 – 50A o 0 – 100A	- 50 – +50A o -100 – +100A
<i>T201DCH300-M</i>	0 – 150A o 0 – 300A	-150 – +150A o -300 – +300A
<b>USCITA</b>	Sui morsetti Vout e GND.	
<i>Tipo</i>	0 – 10 V $\overline{\text{AC}}$ , carico minimo $R_{\text{LOAD}}=2 \text{ k}\Omega$ .	
<i>Protezioni</i>	Protezione da inversione della polarità e Protezione da sovratensione	
<i>Risoluzione</i>	13 bit (10000 punti)	
<i>Errore per EMI</i>	< 0.5%	
<i>Coeffic. temperatura</i>	< 200 ppm/°C	
<i>Isteresi sulla misura</i>	0.2% del fondo scala	
<i>Velocità di risposta</i>	Con filtro «Fast» 800 ms. Con filtro «Slow» 2000 ms.	
<i>Tipo</i>	<i>Precisione Sotto il 2% del fondo scala</i>	<i>Precisione Sopra il 2% del fondo scala</i>
<i>T201DCH50-M</i>	1% del fondo scala a 50/60Hz, 23°C	0.5% del fondo scala a 50/60Hz, 23°C
<i>T201DCH100-M</i>		
<i>T201DCH300-M</i>		
<b>CATEGORIE DI SOVRATENSIONE</b>	<i>Conduttore nudo</i> <i>Conduttore isolato</i>	CAT. III 300 V CAT. III 600 V

## AVVERTENZE PRELIMINARI



**Prima di eseguire qualsiasi operazione è obbligatorio leggere tutto il contenuto del presente manuale.** Il modulo deve essere utilizzato esclusivamente da tecnici qualificati nel settore delle installazioni elettriche.

La documentazione specifica è disponibile sul sito: [www.seneca.it/prodotti/t201dch50-m](http://www.seneca.it/prodotti/t201dch50-m) o [www.seneca.it/prodotti/t201dch100-m](http://www.seneca.it/prodotti/t201dch100-m) o [www.seneca.it/prodotti/t201dch300-m](http://www.seneca.it/prodotti/t201dch300-m).



La riparazione del modulo o la sostituzione di componenti danneggiati deve essere effettuata dal costruttore. Il prodotto è sensibile alle scariche elettrostatiche, prendere le opportune contromisure durante qualsiasi operazione.



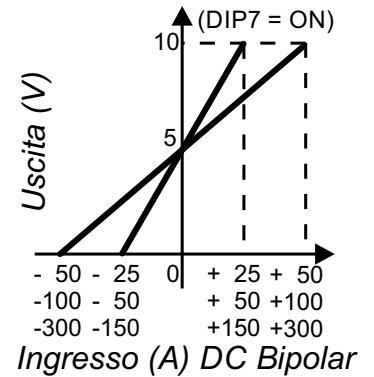
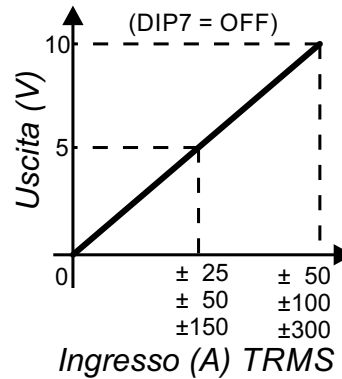
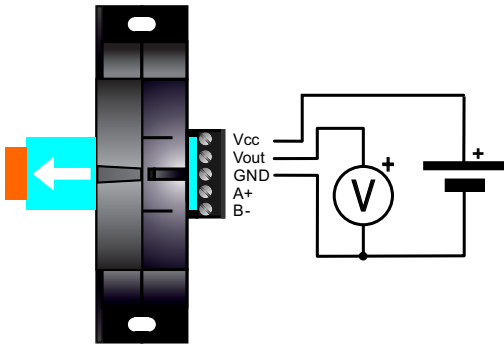
La garanzia decade di diritto nel caso di uso improprio o manomissione del modulo o dei dispositivi forniti dal costruttore, necessari per il suo corretto funzionamento, se non sono state seguite le istruzioni contenute nel presente manuale.

## AVVERTENZE PRELIMINARI



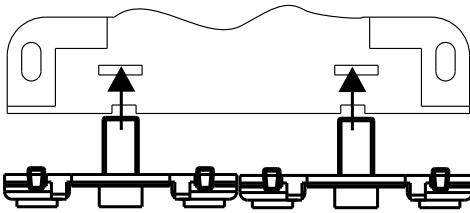
Smaltimento dei rifiuti elettrici ed elettronici (applicabile nell'Unione Europea e negli altri paesi con raccolta differenziata). Il simbolo presente sul prodotto o sulla confezione indica che il prodotto dovrà essere consegnato al centro di raccolta autorizzato per il riciclo dei **rifiuti elettrici ed elettronici**.

## COLLEGAMENTI ELETTRICI



## MONTAGGIO

2 accessori, in dotazione, per aggancio su guida DIN



Il dispositivo può essere montato in qualsiasi posizione, nel rispetto delle condizioni ambientali previste. Utilizzare gli accessori in dotazione per il fissaggio su guida DIN.

**Attenzione:** Campi magnetici di notevole entità possono alterare la misura: Evitare la vicinanza a campi magnetici permanenti, elettromagneti o masse ferrose che inducano forti alterazioni del campo magnetico; eventualmente, se l'errore di zero fosse superiore al dichiarato, provare una diversa disposizione o cambiare orientamento

## IMPOSTAZIONI DEI DIP-SWITCHES

SW				Indirizzo	SW		Baud Rate	SW		Tipo di misura	SW		Scale di misura	
1	2	3	4		5	6		7	8					
↑				#1			9600			AC/DC True RMS			Scala piena	
	↑			#2	↑		19200	↑		DC Bipolare	↑		Mezza scala	
↑	↑			#3		↑	38400	L'impostazione dei DIP-switch deve avvenire a modulo non alimentato, per evitare di danneggiarlo.				<b>KEY</b>		
↑		↑	↑	#13	↑	↑	57600							
	↑	↑	↑	#14			lo strumento viene fornito configurato per la portata 50 A (DCH50), 100A (DCH100) e 300A (DCH300), con filtro 800ms inserito e modo TRMS selezionato.				↑		ON	☐ ↑
↑	↑	↑	↑	#15							From Flash		From Flash	From Flash
All switch OFF = parameters from Flash memory. See User Manual.														

## CONTATTI

Supporto tecnico

Supporto@seneca.it

Informazioni di prodotto

Commerciale@seneca.it