

A-GSM-QUAD-N

(FOGLIO TECNICO)

Tipo	Antenna omnidirezionale
Frequenze	AMPS (850 MHz) GSM (900 MHz) DCS (1800 MHz) PCS (1900 MHz) 3G (UMTS 2.1 GHz) WIFI / BLUETOOTH (2.4 GHz) 4G/LTE (791-960/1710-2690 MHz)
Montaggio	Montaggio a parete
Revision	00



1. CODICE PRODOTTO

A-GSM-QUAD-N

2. SPECIFICHE

2.1. Specifiche Elettriche

Mobile (Cavo 1)

Frequenze	AMPS (850 MHz) GSM (900 MHz) DCS (1800 MHz) PCS (1900 MHz) 3G (UMTS 2.1 GHz) WIFI / BLUETOOTH (2.4 GHz) 4G/LTE (791-960/1710-2690 MHz)
Impedenza	50 Ohms
Polarizzazione	Verticale
Guadagno	2.2 dBi Max
VSWR*	< 4:1
Potenza maneggiata	100W

*Valore misurato con 3 m di cavo RG58

2.2. Specifiche Generali

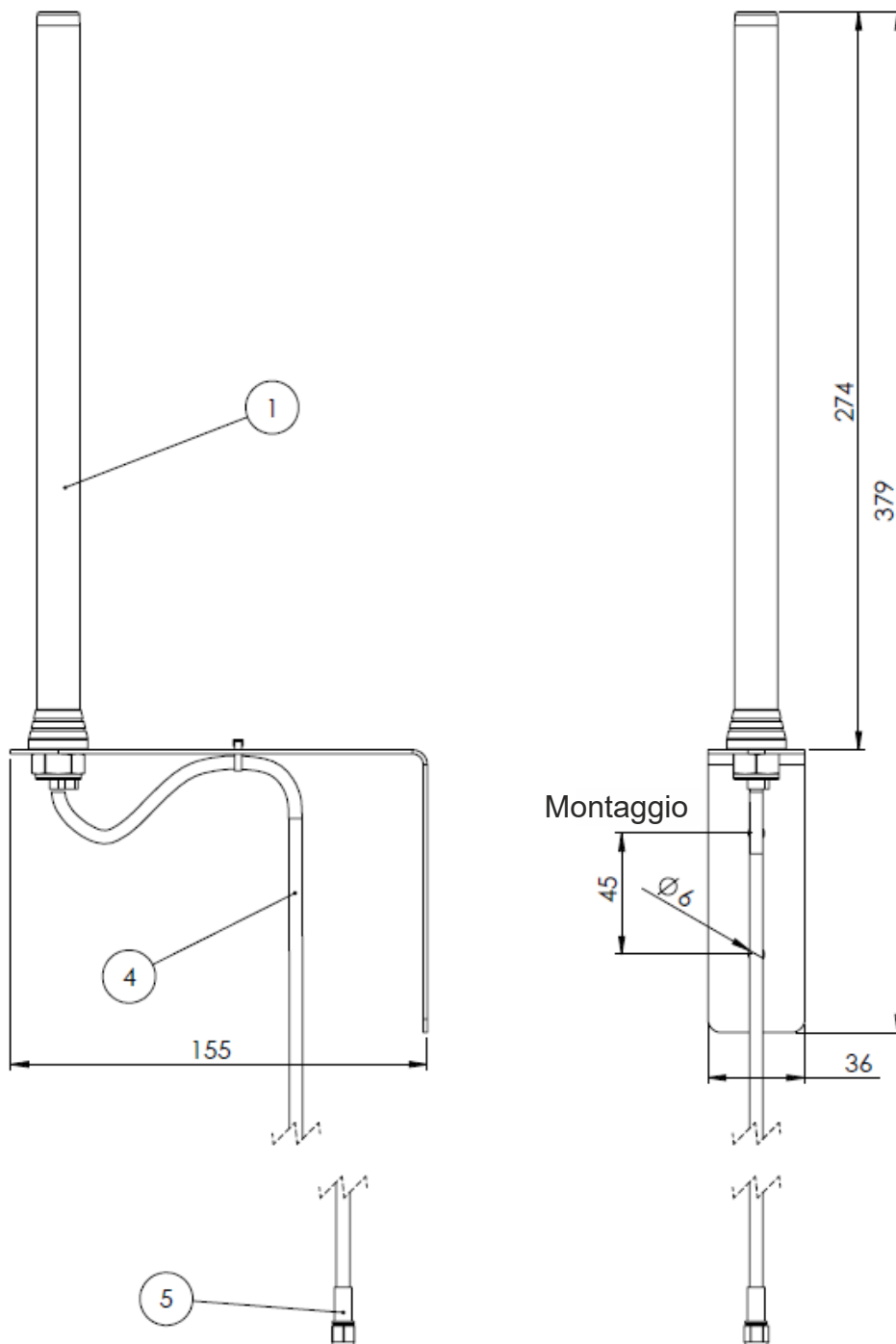
Temp. di funzionamento	da - 40°C a +85°C
------------------------	-------------------

2.3. Specifiche delle connessioni

Connettore tipo: FME
Cavo: RG58
Lunghezza del cavo: 500 cm

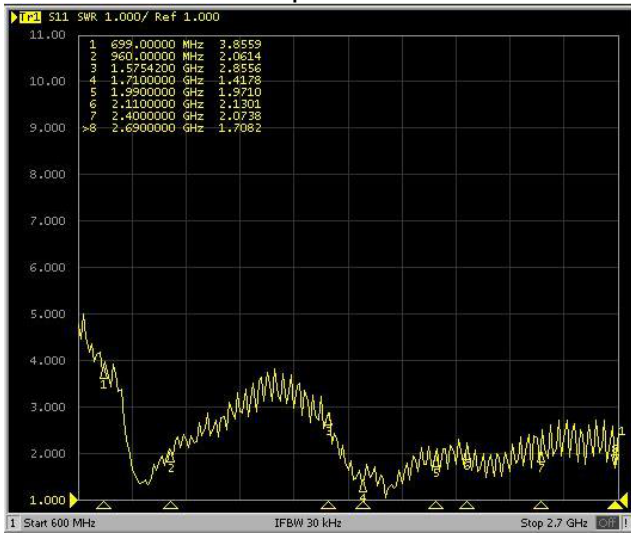
2.4. Specifiche Meccaniche e Dimensioni

Materiale: Tubo: ABS / Base: Ottone / Supporto: Acciaio
Dimensioni Max.: 379 mm x 155 mm x 36 mm (A x L x P)
Colore: Nero



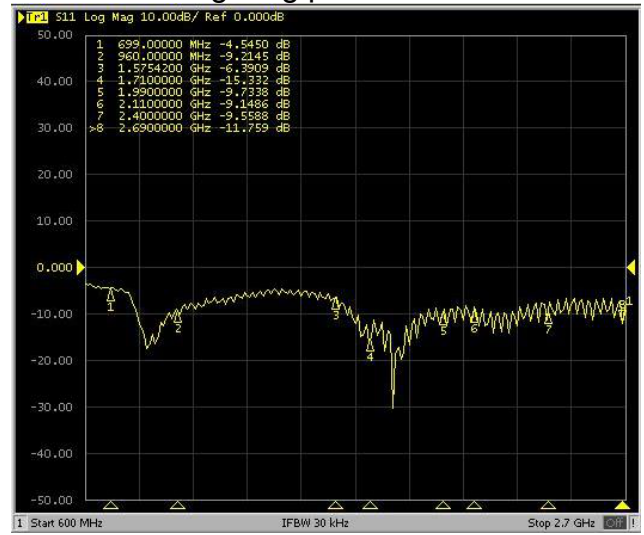
3. MISURE

VSWR per banda LTE

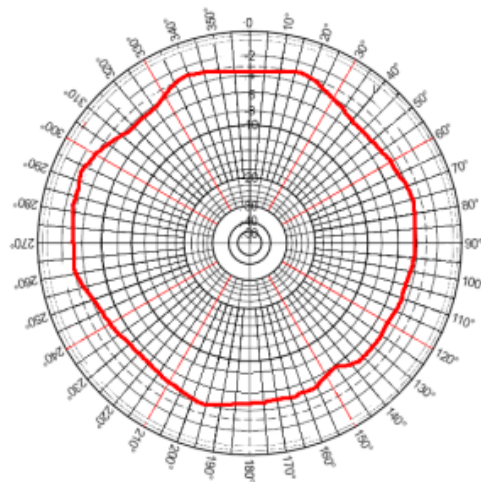


Provata con 3 m di RG58

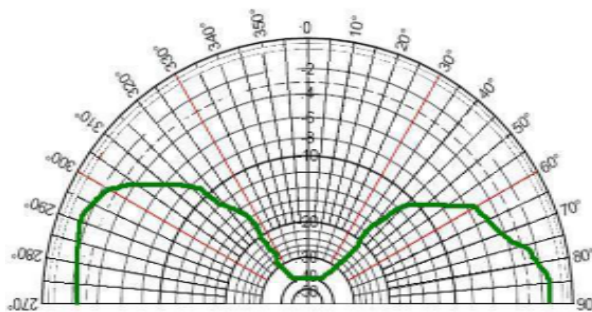
Log Mag per banda LTE



Provata con 3 m di RG58



Modello Azimutale (Z,Y o piano H)



Modello di Elevazione (X,Y o piano E)

