



Z204-1 CONVERTITORE DI TENSIONE ALTERNATA E CONTINUA TRMS

DATI TECNICI

DATI GENERALI

Alimentazione	10..40 Vdc 19..28 Vac (50..60 Hz)
Assorbimento	1 W
Isolamento	4.000 Vac (ingresso/uscita; ingresso/alimentazione) 1.500 Vc (uscita/alimentazione)
Indicatori di stato	Alimentazione, Errore, Comunicazione RS485
Tempo di risposta	Per una variazione a gradino: 1 s dal 10 al 90 %
Interfacce di comunicazione	RS485 (backplane): In alternativa all'uscita analogica, velocità fino a 115.200 bps, protocollo ModBUS RTU RS232 (connettore frontale per programmazione): baud rate, indirizzo, parità, bit data/stop
Classe di precisione	0,5% input; 0,1% outputs.
Deriva termica	+100 ppm/K
Temperatura operativa	-20..+65°C
Conessioni	Morsetti estraibili a vite
Dimensioni	35 x 100 x 112 mm
Peso	140 g
Impostazioni	Dip-switch (address, baud rate, line terminator, input range) EASY-SETUP (Plug&Play software)
Certificazioni	CE
Norme	EN 61000-6-4, EN61000-6-2, EN61010-1

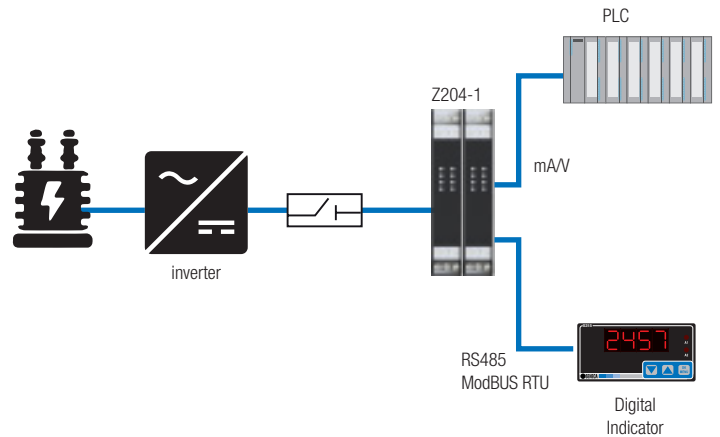
DATI DI INGRESSO

Canali	1
Tipo	TENSIONE CONTINUA: 0..1.200 Vdc; TENSIONE ALTERNATA 0..850 Vac Impedenza di ingresso: 800 k Ω Frequenza: 30..300 Hz

DATI DI USCITA

Canali	1
Tipo	CORRENTE Range: 0..20 mA; impedenza max: 500 Ω TENSIONE Range: 0..10 V; Impedenza min: 1 k Ω

ESEMPIO APPLICATIVO



CODICI D'ORDINE

Codice	Descrizione
Z204-1	Convertitore di tensione alternata e continua TRMS