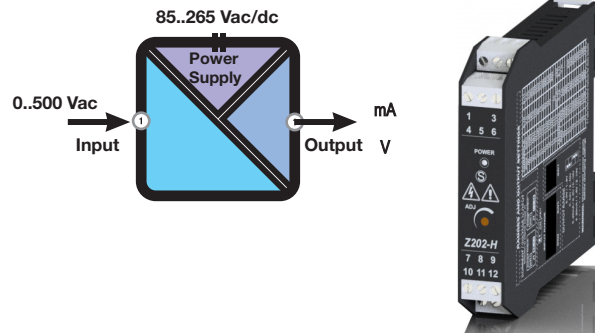


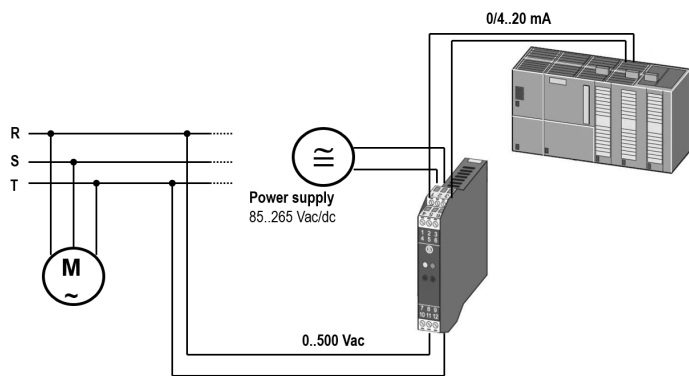
Z202-H

Convertitore di tensione alternata 0..500 Vac / V-I, alimentazione 85-265 Vac/dc

Il modulo Z202-H misura il valore della tensione alternata applicata ai morsetti di ingresso, convertendolo in un segnale normalizzato in corrente e in tensione ai morsetti d'uscita. Il convertitore Z202-H acquisisce in ingresso i segnali in tensione alternata 10..490 Vac in 41 scale pre-tarate, selezionabili a mezzo morsetti / DIP Switch. L'uscita può essere in corrente (0/4..20 mA attiva/passiva) ed in tensione (0/1..5 V o 0/2..10 V).



ESEMPIO APPLICATIVO



SPECIFICHE TECNICHE

DATI GENERALI

Alimentazione	85..265 Vac/dc (50-60 Hz)
Assorbimento	< 1,5 W
Isolamento	4 kVac (3 vie)
Indicatori di stato	Alimentazione
Tempo di risposta	< 100 ms
Classe di precisione	0.3 %
Deriva termica	150 ppm/K
Impostazioni	DIP switch Jumper (input/output range)
Montaggio	Guida DIN 35 mm
Conessioni	Morsetti estraibili a vite
Temperatura operativa	-10..65°C
Dimensioni (LxHxP)	17,5 x 100 x 112 mm
Peso	140 g

DATI DI INGRESSO

Canali	1
Tipo	Tensione alternata 0..500 Vac (41 scale), impedenza ingresso 2.000 Ω/V, Frequenza 10 Hz..1 kHz

DATI DI USCITA

Canali	1
Tipo	Analogico: Corrente (attiva/passiva) 0..20 mA, 4..20 mA, carico max 600 Ω Tensione 0..5, 0..10, 1..5, 2..10 Vdc carico min. 2.500 Ω

STANDARD

Certificazione	CE
Norme	EN 60688+A1+A2, EN 61000-6-4, EN 61000-6, EN 61010-1, EN 60742, IEC 61131

CODICI D'ORDINE

Codice	Descrizione
Z202-H	Convertitore di tensione alternata 0..500 Vac / V-I, alimentazione 85-265 Vac/dc

DIMENSIONI

