

# MANUALE INSTALLAZIONE S311AK

## Versione S311AK-4-L

Indicatore da pannello analogico con display a 4 cifre.

IT

CE



DOCUMENTAZIONE

 **SENECA**

   
azienda con sistema di gestione per la qualità certificato  
**ISO 9001:2015**

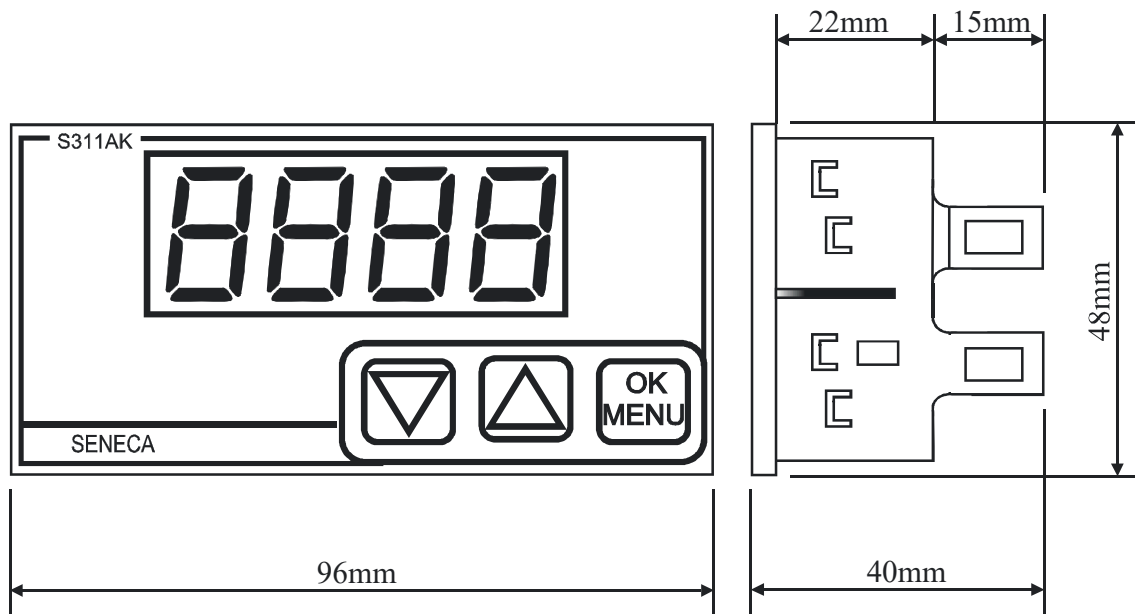
SENECA s.r.l.

Via Austria, 26 – 35127 – PADOVA – ITALY

Tel. +39.049.8705355 - 8705359 - Fax +39.049.8706287

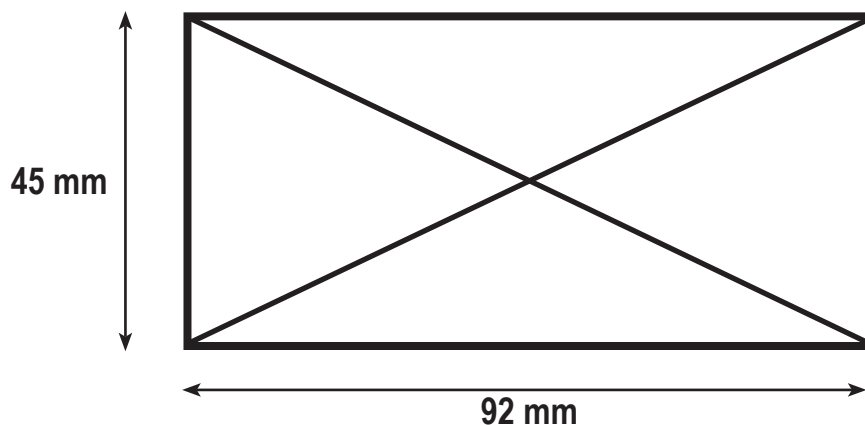
Per manuali in altre lingue e software di configurazione,  
visitare il sito [www.seneca.it/prodotti/s311ak-4-l](http://www.seneca.it/prodotti/s311ak-4-l)

## LAYOUT DEL MODULO





**Peso:** 100 g; **Contenitore:** Materiale PC/ABS autoestinguente UL94-V0, colore nero.

## DIMA DI FORATURA



## AVVERTENZE PRELIMINARI

La parola **AVVERTENZA** preceduta dal simbolo  indica condizioni o azioni che mettono a rischio l'incolumità dell'utente. La parola **ATTENZIONE** preceduta dal simbolo  indica condizioni o azioni che potrebbero danneggiare lo strumento o le apparecchiature collegate.

La garanzia decade di diritto nel caso di uso improprio o manomissione del modulo o dei dispositivi forniti dal costruttore, necessari per il suo corretto funzionamento e se non sono state seguite le istruzioni contenute nel presente manuale.



**AVVERTENZA:** Prima di eseguire qualsiasi operazione è obbligatorio leggere tutto il contenuto del presente manuale. Il modulo deve essere utilizzato esclusivamente da tecnici qualificati nel settore delle installazioni elettriche. La documentazione specifica è disponibile tramite il QR-CODE illustrato a pagina 1.

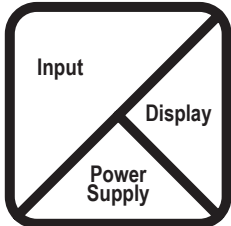


La riparazione del modulo o la sostituzione di componenti danneggiati deve essere effettuata dal costruttore. Il prodotto è sensibile alle scariche elettrostatiche, prendere le opportune contromisure durante qualsiasi operazione.



Smaltimento dei rifiuti elettrici ed elettronici (applicabile nell'Unione Europea e negli altri paesi con raccolta differenziata). Il simbolo presente sul prodotto o sulla confezione indica che il prodotto dovrà essere consegnato al centro di raccolta autorizzato per il riciclo dei rifiuti elettrici ed elettronici.

## SPECIFICHE TECNICHE

<b>NORMATIVE</b>	<b>EN61000-6-4</b> Emissione elettromagnetica, in ambiente industriale. <b>EN61000-6-2</b> Immunità elettromagnetica, in ambiente industriale. <b>EN60950</b> Sicurezza
<b>ISOLAMENTO</b>	 <b>-1500 Vac</b>
<b>ALIMENTAZIONI</b>	Tensione: 10 ÷ 40 Vdc, 19 ÷ 28 Vac; assorbimento max.: 0,9 W
<b>INGRESSO TENSIONE</b>	0 ÷ 10 V, impedenza d'ingresso 100 kΩ, risoluzione 10000 punti
<b>INGRESSO CORRENTE</b>	0 ÷ 20 mA, impedenza d'ingresso ~50 Ω, risoluzione 10000 punti
<b>CONDIZIONI AMBIENTALI</b>	Temperatura: -10°C ÷ +65°C Umidità: 30% ÷ 90% non condensante. Temperatura di stoccaggio: -30°C ÷ + 85°C Altitudine: fino a 2000 slm
<b>ERRORI RIFERITI AL CAMPO DI MISURA PER TENSIONI E CORRENTI IN INGRESSO</b>	
<b>RISOLUZIONE</b>	16 bit, 40000 punti max
<b>PRECISIONE</b>	0,05 %
<b>COEFFICIENTE TERMICO</b>	0,005 %°K
<b>ERRORE DI LINEARITÀ</b>	0,05 %
<b>TENSIONE ALIMENTAZIONE SENSORI</b>	16V (Max 25mA)
<b>CONNESSIONI</b>	Morsetti a vite estraibile a 2 vie, passo 5,08 mm (Alimentazione) Morsetti a vite estraibile a 3 vie, passo 5,08 mm (Ingressi)

## NORME DI INSTALLAZIONE

Il modulo è progettato per essere montato su pannello. Per funzionamento e durata ottimali, assicurare un'adeguata ventilazione. Evitare il montaggio dei moduli sopra ad apparecchiature che generano calore.

## MODIFICA PARAMETRI MENU

La modifica avviene cifra per cifra. La cifra da modificare lampeggia: in figura tale cifra è più grande rispetto alle altre. Lo schema esemplificativo sottostante si riferisce a indicatori a 4 cifre.



Aumenta il valore della cifra di un'unità.



Diminuisce il valore della cifra di un'unità.



Conferma il valore della cifra e passa alla successiva.

Se ultima cifra: conferma il valore della cifra e una successiva pressione riporta al parametro appena impostato.

### **N.B.: Valori negativi:**

L'ultima cifra permette di inserire anche il segno "-" o il valore "-1".

### **ATTENZIONE**

**I VALORI DEI PARAMETRI INSERITI FUORI DEL RANGE VENGONO REIMPOSTATI AUTOMATICAMENTE DENTRO IL RANGE E POI VISUALIZZATI.**

#### **Esempio:**

**Se si imposta il parametro *Hi - E* con un valore di 40.0 questo verrà impostato automaticamente al valore massimo cioè 20.00. Stessa cosa per i valori negativi.**

## ESEMPIO DI CONFIGURAZIONE PARAMETRI

Si voglia impostare lo strumento in modo da visualizzare un' ingresso in tensione  $0 \div 10$  V con filtro attivato:

Accedere al menu premendo per 3 secondi DOWN + MENU/OK finchè appare il menu *i.n.P.t*;

Premere il tasto OK/MENU e accedere al sotto-menu *i.n.P.t* e impostare:

*t.Y.P.E.=0.*

*L.O.-E=0000*

*H.I.-E-= 10.00*

Premere il tasto OK/MENU e accedere al sotto-menu *S.C.A.L* e impostare:

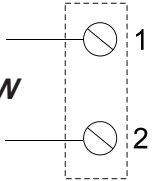
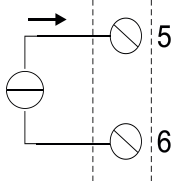
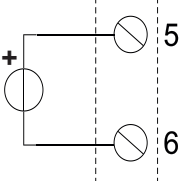
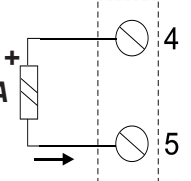
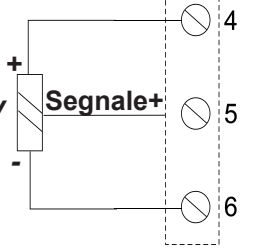
*L.O.-E=0.*

*H.I.-d= 1000.*

*d.P.-d=2*

*F.I.L.T.= 1*

## COLLEGAMENTI ELETTRICI

ALIMENTAZIONE	INGRESSO IN CORRENTE	INGRESSO IN TENSIONE
<p><math>10 \div 40</math>Vdc <math>10 \div 28</math>Vac 1W</p> 	<p><math>0 \div 20</math>mA</p>  <p>Con alimentazione esterna da sensore</p>	<p><math>-10 \div 10</math>V</p>  <p>Con alimentazione esterna da sensore</p>
	<p><math>0 \div 20</math>mA</p>  <p>Con alimentazione fornita da strumento</p>	<p><math>0 \div 10</math>V Segnale+</p>  <p>Con alimentazione fornita da strumento</p>

## TIPI DI ERRORE

<i>nnnn</i>	<p>A) Il valore da visualizzare è superiore del 3% rispetto al parametro <i>H.I.-d</i> impostato. B) Il valore da visualizzare è superiore a <i>9999</i></p>
<i>UUUU</i>	<p>A) Il valore da visualizzare è superiore del 3% rispetto al parametro <i>L.O.-d</i> impostato. B) Il valore da visualizzare è superiore a <i>- 1999</i></p>
<i>nnnn</i> <i>UUUU</i>	<p>Rapido passaggio da <i>nnnn</i> a <i>UUUU</i>: protezione da sovracorrente attivata (ingresso &gt; 25mA).</p>

## PARAMETRI MENU

PARAMETRO	FUNZIONE	<i>CONF</i>	Valore default
<i>PASS</i>	Abilitazione Password per accesso al menu	Impostando un valore diverso da 5477, prima di accedere al menu verrà chiesta la password (sempre 5477)	5477: Password disabilitata.
PARAMETRO	FUNZIONE	<i>INP.t</i>	Valore default
<i>TYPE</i>	Tipo di ingresso	1= Corrente 0= Tensione	<i>1</i>
<i>LO-E</i>	Inizio scala elettrico	Inizio scala in volt (ingresso in tensione) o in mA (ingresso in corrente). Definisce anche il valore della grandezza in ingresso associato al valore minimo di visualizzazione a display ( <i>LO-d</i> ). Valore minimo impostabile 0 (ingresso in corrente), -10.00 (ingresso in tensione), valore massimo 20.00 (ingresso corrente), 10.00 (ingresso tensione).	<i>4.00</i> (mA)
<i>HI-E</i>	Fondo scala elettrico	Fondo scala in volt (ingresso in tensione) o in mA (ingresso in corrente). Definisce anche il valore della grandezza in ingresso associato al valore massimo di visualizzazione a display ( <i>HI-d</i> ). Valore minimo impostabile 0 (ingresso in corrente), -10.00 (ingresso in tensione), valore massimo 20.00 (ingresso corrente), 10.00 (ingresso tensione).	<i>20.00</i> (mA)
PARAMETRO	FUNZIONE	<i>SCAL.</i>	Valore default
<i>HI-d</i>	Fondo scala display	Valori interi compresi tra un minimo di -1999 e un massimo di 9999	<i>1000</i>
<i>LO-d</i>	Inizio scala display	Valori interi compresi tra un minimo di -1999 e un massimo di 9999	<i>0</i>
<i>DP-d</i>	Posizione punto decimale	0= Nessun punto decimale 1= Punto decimale sulla 1 <sup>a</sup> cifra 000,0 2= Punto decimale sulla 2 <sup>a</sup> cifra 00,00 etc	Nessun punto decimale
<i>FILT</i>	Livello del filtro	0= Nessun filtro 1...5 = Filtro attivato con livello 1...5	<i>0</i>
PARAMETRO	FUNZIONE	<i>SYS.</i>	Valore default
<i>dFLT</i>	Impostazioni di default	1= Sovrascrive i parametri impostati con i valori di default ed esce dal menu	<i>0</i>
<i>CONt</i>	Contrasto	0...3= Regola il contrasto del display.	<i>1</i>
PARAMETRO	FUNZIONE	<i>EXIT</i>	Valore default
	Uscita menu	Confermando con <b>OKMENU</b> si ha il salvataggio su memoria flash di tutti i parametri impostati. Il modulo può essere usato da subito con le nuove impostazioni senza bisogno di riavvio.	

## CONTATTI

Supporto tecnico	supporto@seneca.it	Informazioni sul prodotto	commerciale@seneca.it
------------------	--------------------	---------------------------	-----------------------

Questo documento è di proprietà SENECA srl. La duplicazione e la riproduzione sono vietate, se non autorizzate. Il contenuto della presente documentazione corrisponde ai prodotti e alle tecnologie descritte. I dati riportati potranno essere modificati o integrati per esigenze tecniche e/o commerciali.

