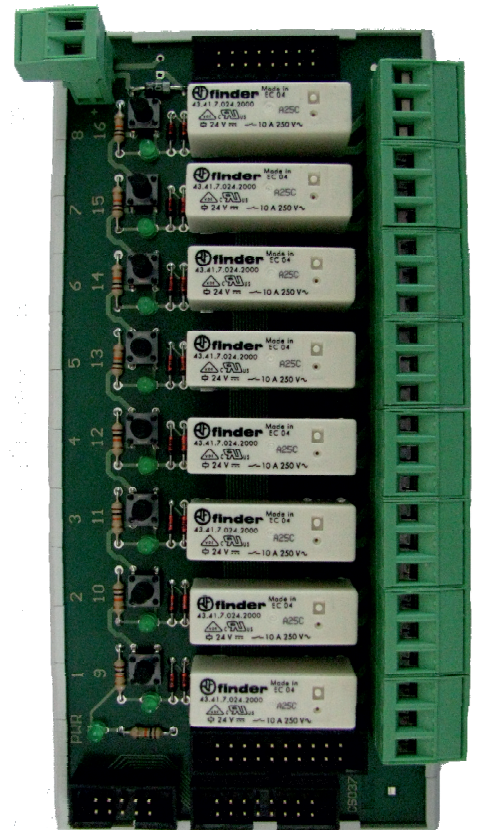




INSTALLATIONS- UND NUTZUNGSHANDBUCH

Sprache des Handbuches	DEUTSCH
Produkt	Z-8R-10A
Funktionen	Relaiskarte

Inhalt	Seite
1.0 Disclaimer	2
2.0 Allgemeine Beschreibung und Eigenschaften	2
2.1 Allgemeine Beschreibung	
2.2 Eigenschaften	
3.0 Technische Spezifikationen	2
2.1 Speisung	
2.2 Relais	
2.3 Steckverbindungen	
2.4 Umgebungsbedingungen	
2.5 Gehäuse	
2.6 Abmessungen	
4.0 Vorbereitende Anweisungen zur Benutzung	3
5.0 Elektrische Anschlüsse	3
5.1 Installation auf Schiene DIN46277	
5.2 Stromversorgung	
5.3 Relaisausgang	
5.4 Anschluss der Module Seneca	
5.4.1. Anschluss des ZC-24DO	
5.4.2. Anschluss des ZC-16DI8DO	
5.4.3. Anschluss des Z-10-D-OUT	
6.0 Entsprechung zwischen Relais und digitalausgängen der Seneca-Module. 6	



Hersteller	Seneca s.r.l. Via Austria, 26 - 35127 - PADOVA - IT Tel. +39.049.8705355 - 8705359 - Fax +39.049.8706287
Web	www.seneca.it
Mail	supporto@seneca.it commerciale@seneca.it

Dieses Dokument ist Eigentum der Gesellschaft SENECA srl. Ohne vorausgehende Genehmigung sind die Wiedergabe und die Vervielfältigung untersagt. Der Inhalt der vorliegenden Dokumentation entspricht den beschriebenen Produkten und Technologien. Die angegebenen Daten können aus technischen bzw. handelstechnischen Gründen abgeändert oder ergänzt werden.

1.0 DISCLAIMER



Bitte lesen Sie vor sämtlichen Eingriffen den gesamten Inhalt des vorliegenden Handbuches. Das Modul darf ausschließlich von Technikern verwendet werden, die im Bereich elektrische Installationen qualifiziert sind.



Die Reparatur des Moduls oder die Ersetzung von beschädigten Komponenten müssen vom Hersteller vorgenommen werden.



Der Gewährleistungsanspruch verfällt, wenn Eingriffe am Modul vorgenommen werden.



Seneca S.r.l. www.seneca.it
Via Austria, 26 - 35127 - PADOVA - IT



2.0 Allgemeine Beschreibung und Eigenschaften

2.1 Allgemeine Beschreibung

Karte mit 8 relè, Leitung 250 Vac, 10 A

2.2 Eigenschaften

- Stromversorgung 24 Vdc (nicht obligatorisch)
- vereinfachte Verkabelung über die Halterung, die die Installation auf einer DIN-Schiene gestattet.
- Klemmen abnehmbar mit Querschnitt 2,5 mm² und Durchlass 5,08 mm
- LEDs für die Anzeige des Status des Relais und Tasten für den Test des Relais
- spezifische Steckverbindungen für Flachkabel zur Vereinfachung der Verkabelung der Seneca-Module

3.0 Technische Spezifikationen

3.1 Speisung

Versorgungsspannung der Karte	24 Vdc
Aufnahme	0,5 W

3.2 Relais

Nummer Relais	8
Leistung	250 Vac, 10 A

3.3 Steckverbindungen

Steckverbindungen	IDC mit 10, 16(2) oder 20 Polen für Flachkabel
	Klemmen abnehmbar, Durchlass 3,5 mm

3.4 Umgebungsbedingungen

Temperatur	-30 °C.. +70 °C
Feuchte	30 ..90% a 40°C nicht kondensierend
Höhe	bis zu 3.000 m über dem Meeresspiegel
Lagerungstemperatur	-40 .. +85°C

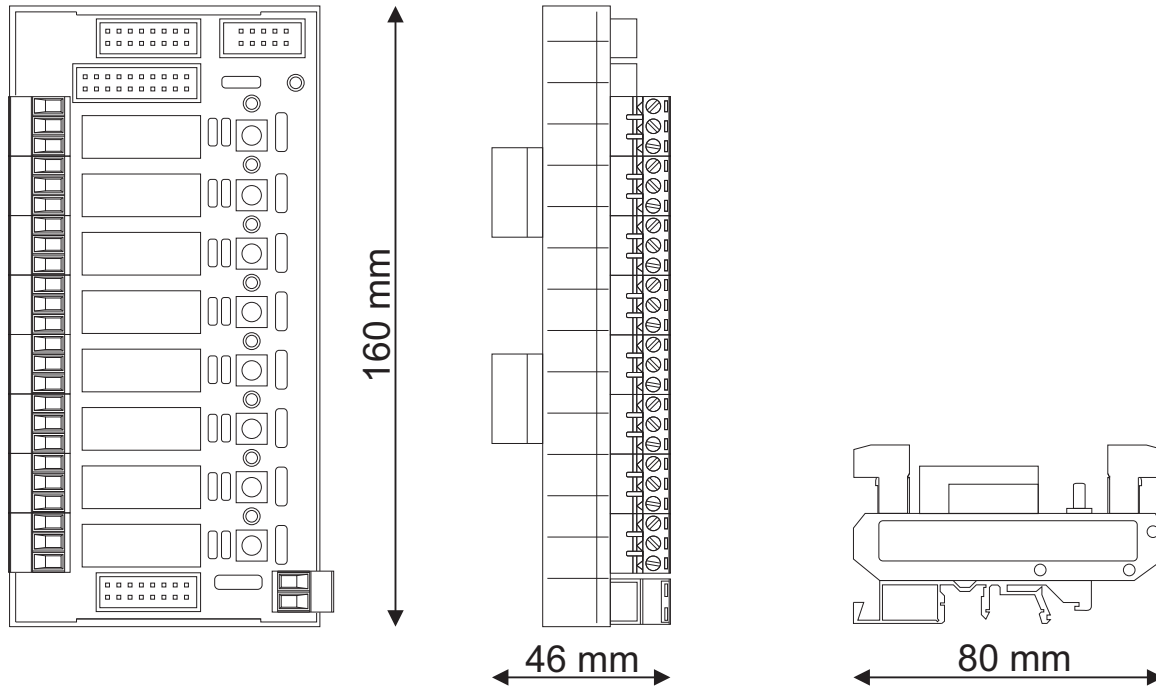
Abmessungen

L: 160 mm x H: 80 mm x W: 46 mm

Gehäuse

Polyamide, grau

3.6 Abmessungen



4.0 Vorbereitende Anweisungen zur Benutzung

Das Modul wurde für die Installation auf einer Schiene DIN 46277 (Abbildung 1) in horizontaler Position konzipiert.



Es ist untersagt, das Modul neben Geräten zu installieren, die Wärme erzeugen.

5.0 Elektrische Anschlüsse



Unterbrechen Sie die Stromversorgung des Moduls vor dem Anschließen der Ausgänge.

5.1 Installation auf Schiene DIN46277

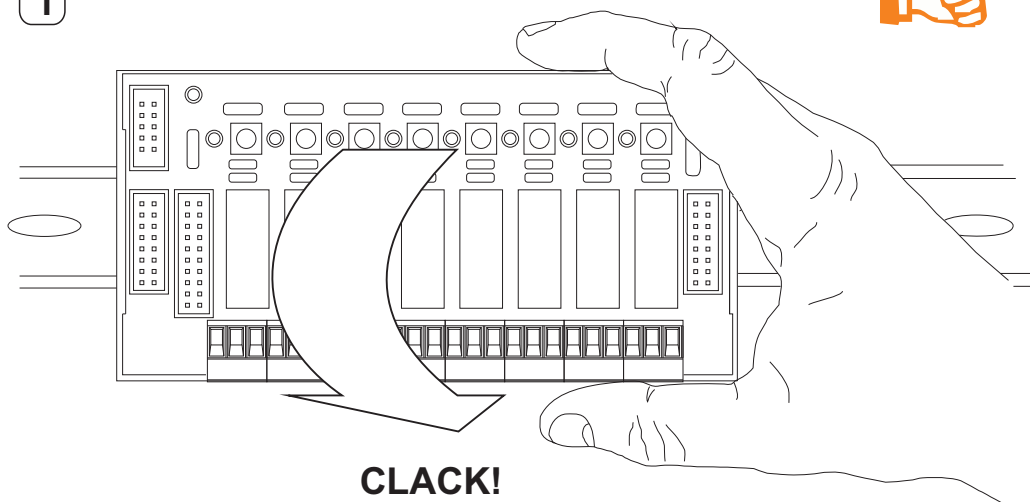
1



Für eine korrekte Installation:

-Setzen Sie den oberen Teil des Hakens in die DIN-Schiene ein.

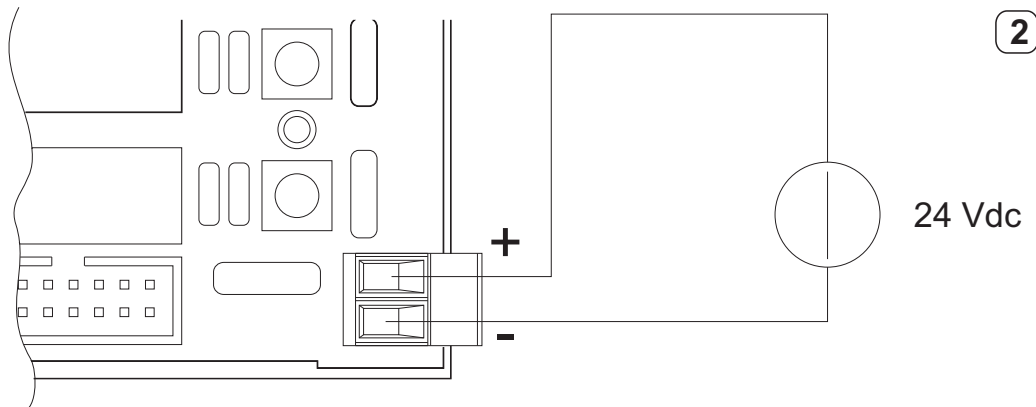
-Schieben Sie die Karte nach unten und drücken Sie sie gegen die Schiene, um den unteren Teil des Hakens einzuhaken.



5.2 Stromversorgung

Die Stromversorgung mit 24 Vdc über die Zweiwegeklemme ist fakultativ und kann nur für den Funktionstest der Relais verwendet werden (Modalität Test).

Z-8R-10A funktioniert in der normalen Modalität nur über den Anschluss des Flachkabels, es ist jedoch erforderlich, die Stromversorgung mit 24 Vdc an die Ausgangsklemmen anzuschließen, die das angeschlossene Modul aufweist (siehe Abschnitt 5.4).



Die grüne LED «PWR» leuchtet auf, wenn das Z-8R-10A mit 24 Vdc gespeist wird.



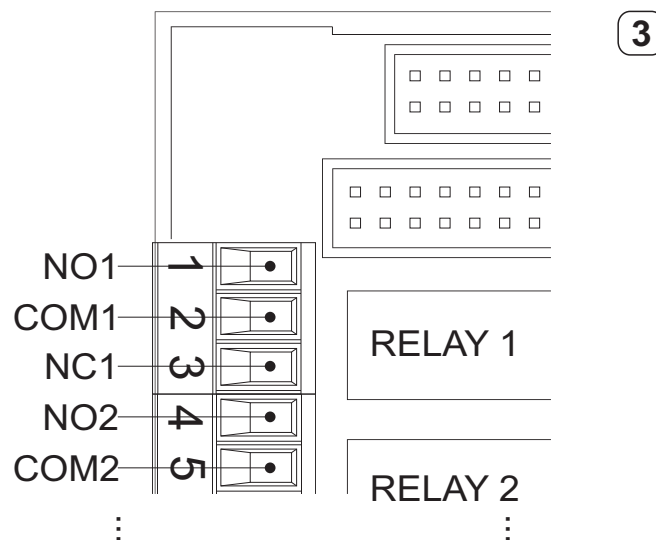
Sowohl bei Stromversorgung über ein Seneca-Modul, als auch über Flachkabel ist es möglich, den Funktionstest der Relais durchzuführen.

Zum Testen des Z-8R-10A müssen die folgenden Operationen in der angegebenen Reihenfolge ausgeführt werden:

- Drücken Sie eine der vorgesehenen Tasten
- Überprüfen Sie, ob das entsprechende Relais ausgelöst wird
- Überprüfen Sie, ob die entsprechende LED aufleuchtet.

5.3 Relaisausgang

Es ist möglich, die Ausgänge der Relais über die Schraubklemmen anzuschließen.



5.4 Anschluss der Module Seneca

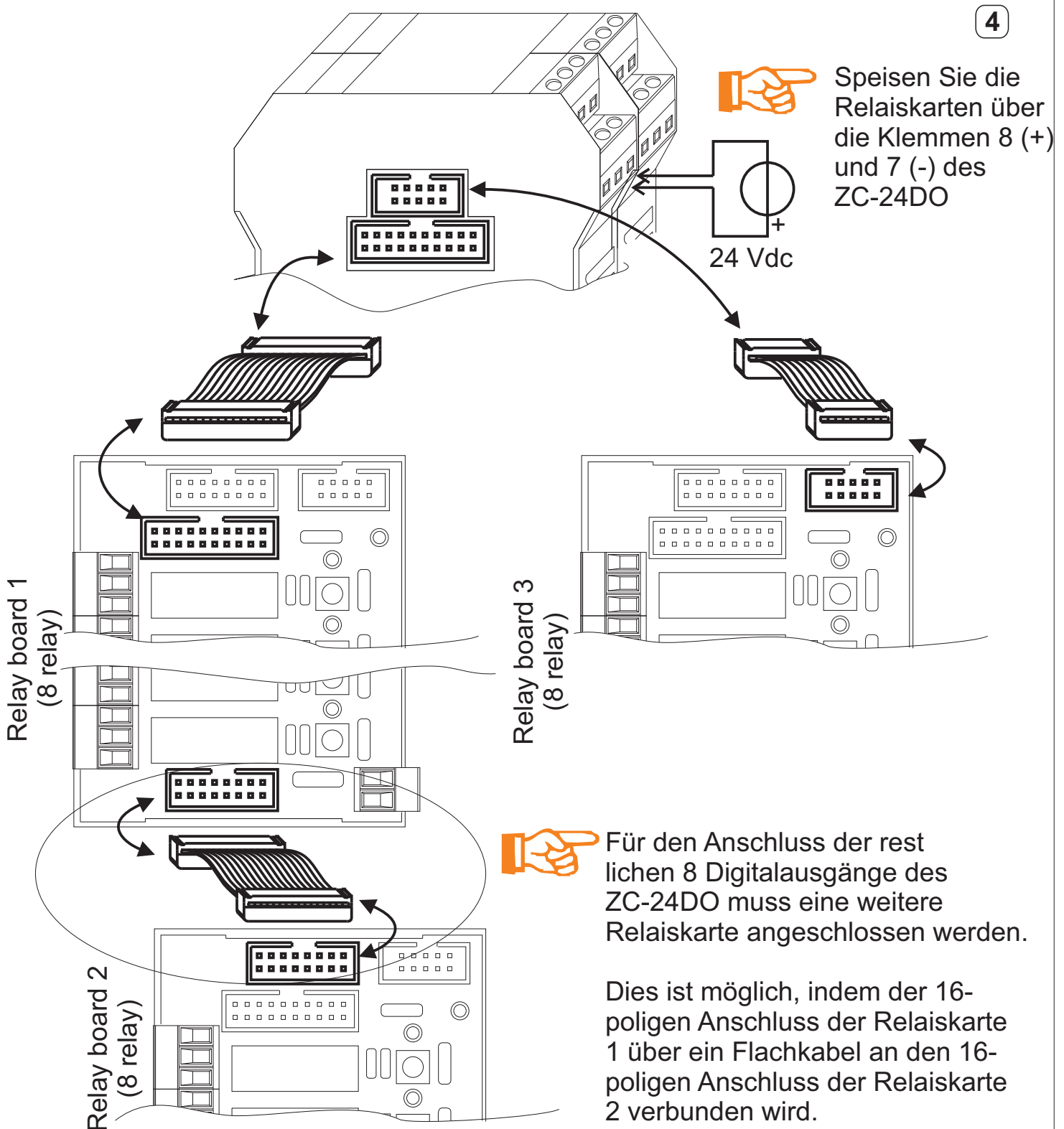
Es ist möglich, die Relaiskarte über die Seneca-Module anzusteuern. Die folgenden Seneca-Module sind dazu vorbereitet:

Z-10-D-OUT
ZC-24DO
ZC-16DI8DO

Im Folgenden wird der Anschluss eines Seneca-Moduls an eine Relaiskarte illustriert.

5.4.1. Anschluss des ZC-24DO

Für den Anschluss der 24 Digitalausgänge des ZC-24DO müssen drei Z-8R-10A verwendet werden. Die folgende Abbildung zeigt den Anschluss der 24 Digitalausgänge des ZC-24DO mit Flachkabel. Bitte lesen Sie für den Anschluss von zwei Z-8R-10A zusammen die Anmerkung unten.



5.4.2. Anschluss des ZC-16DI8DO

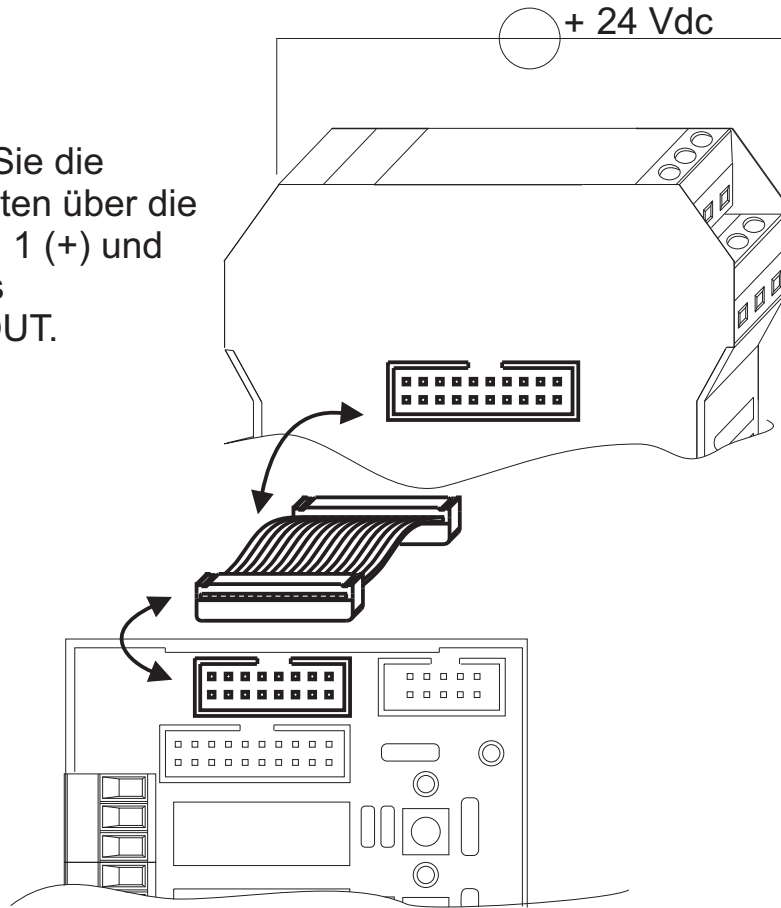
Für den Anschluss der 8 Digitalausgänge des ZC-16DI8DO muss der Anschluss von ZC-24DO für die dritte Karte Z-8R-10A repliziert werden.

5.4.3. Anschluss des Z-10-D-OUT

Für den Anschluss des Z-10-D-OUT an das Z-8R-10A muss ein 16-poliges Kabel verwendet werden.



Speisen Sie die Relaiskarten über die Klemmen 1 (+) und 12 (-) des Z-10-D-OUT.



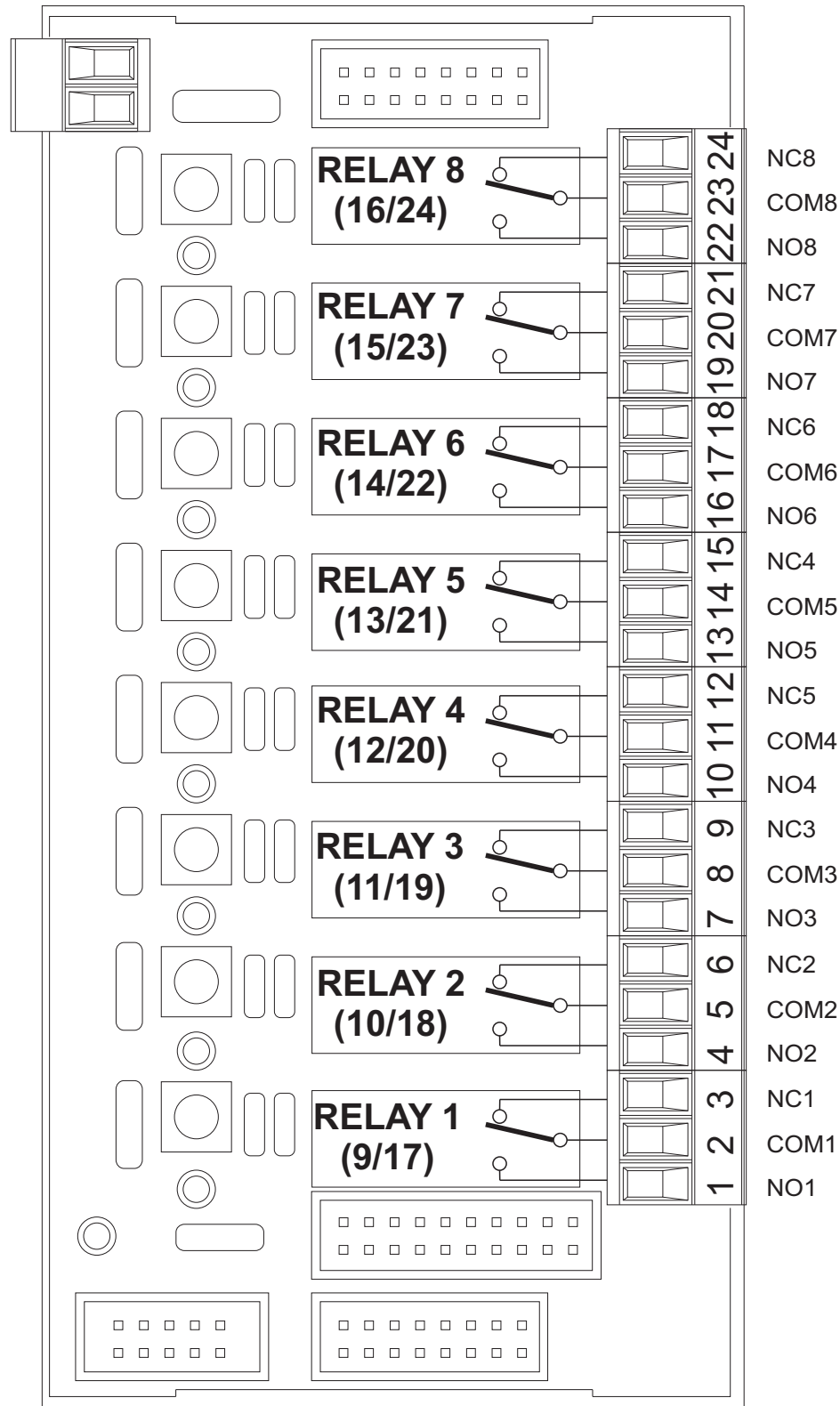
5

6.0 Entsprechung zwischen Relais und digitalausgängen der Seneca-Module

SENECA-MODUL	DIGITALAUSGÄNGE	KARTE NR. (Z-8R-10A)	ENTSPRECHENDES RELAIS
ZC-24DO	1..8	1	Relay1..8
	9..16	2	Relay9..16
	16..24	3	Relay17..24
ZC-16DI8DO	1..8	1	Relay1..8
Z-10-D-OUT	1..8	1	Relay1..8

Die Tabelle oben gibt die Entsprechung zwischen den Relais des Z-8R-10A und den Digitalausgängen der Seneca-Module an.

Zum besseren Verständnis werden auf der folgenden Seite die Nummerierung der Klemmen und die Nummerierung der Relais angegeben.



Entsorgung von elektrischen und elektronischen Abfällen (anwendbar innerhalb der Europäischen Union sowie in anderen Ländern mit Abfalltrennung). Das Symbol auf dem Produkt oder auf der Verpackung zeigt an, dass das Produkt nicht als Haushaltsabfall entsorgt werden darf. Es muss hingegen einer Sammelstelle für elektrischen und elektronischen Abfall zugeführt werden. Stellen Sie sicher, dass das Produkt ordnungsgemäß entsorgt wird und, dass potentielle negative Auswirkungen auf die Umwelt oder die menschliche Gesundheit vermieden werden, die durch eine unsachgemäße Entsorgung des Produkts verursacht werden könnten. Das Recycling der II Materialien trägt zum Schutz der natürlichen Ressourcen bei. Bei wendigen Sie sich für weitergehende Informationen zu Entsorgung an die zuständige Behörde in Ihrer Stadt oder an den Händler, bei dem Sie das Produkt erworben haben.

Diese Seite wurde absichtlich frei gelassen.