



Z-PASS2

INDUSTRIAL GATEWAY – ROUTER CON I/O INTEGRATI, MODEM PENTA-BAND, GPS

Highlights

- **Industrial Gateway, Serial Device Server, Bridge, Router 3G+/ Ethernet**
- **Supporto protocolli ModBUS TCP server, ModBUS RTU master, ModBUS RTU slave, FTP server, SFTP server, HTTP server, HTTPS server, OpenVPN**
- **Nr.2 porte Fast Ethernet 10/100Tx su RJ45 frontale**
- **Nr.1 porta seriale commutabile RS232/RS485**
- **Nr.2 porte seriali RS485**
- **Nr.1 porta USB host**
- **Nr.1 modem worldwide pentaband GSM / GPRS / EDGE / WCDMA / UMTS / HSDPA / HSUPA / HSPA**
- **Interblocco di sicurezza**
- **Nr.6 canali I/O digitali integrati**
- **Funzionalità Teleassistenza (P2P) e Telecontrollo (Single LAN) con piattaforma LET'S**

Z-PASS2 è un dispositivo multifunzione (gateway industriale / serial device / Router 3G+/Ethernet) in grado di gestire fino a un massimo di 32 client.

Il dispositivo dispone di 1 ingresso digitale per interblocco di sicurezza della connessione remota, 1 uscita digitale per la segnalazione di connessione VPN in corso (associata a led VPN) e 4 canali digitali ad uso generico configurabili.

Dotato di 2 porte Fast Ethernet (gestibili in modalità Switch e LAN/WAN), 3 porte seriali e 1 porta USB host 2.0, Z-PASS2 supporta i protocolli ModBUS TCP server, ModBUS RTU master, ModBUS RTU slave, FTP server, SFTP server, HTTP server, HTTPS server, OpenVPN.

Z-PASS2 svolge anche funzioni di comunicazione VPN / Tunnel, 3G+/ Ethernet router e sistema di comunicazione ridondante grazie al modem worldwide penta-band GSM / GPRS / EDGE / WCDMA / UMTS / HSDPA / HSUPA / HSPA Il dispositivo è facilmente configurabile tramite Web Server.

Integrato nella piattaforma di teleassistenza e telecontrollo LET'S, Z-PASS2 può supportare connessioni Point-To-Point- Teleassistenza o Single LAN Telecontrollo.



Z-PASS2



INDUSTRIAL GATEWAY – ROUTER CON I/O INTEGRATI, MODEM PENTABAND, GPS

DATI TECNICI

DATI GENERALI

Alimentazione	19..40 Vdc; 19..28 Vac
Assorbimento	Tipico 4 W @ 24Vac, Max 6 W
Isolamento	1500 Vac
Indicatori di stato	Alimentazione / Pronto all'uso / Stato ingressi / uscite Connessione Remota (RCD) / Connessione VPN (VPN) LAN/WAN (modalità Ethernet) / SERV (VPN BOX Service) Rx-Tx comunicazioni seriali / Link e traffico Ethernet
Grado di protezione	IP20
Temperatura di esercizio	-20 °C..+65 °C
Dimensioni (lxhxp)	100 x 52,5 x 112 mm
Peso	280 g
Custodia	Plastica nera PA6 caricata vetro
Connessioni	Morsetti a vite estraibili a 3 vie, passo 5 mm

COMUNICAZIONE

Porte Ethernet (ETH1, ETH2)	Nr. 2 porte Fast Ethernet 10/100Tx su RJ45 frontale
Porte Seriali (COM1, COM2, COM4)	Nr. 1 porta seriale RS232 / 485 commutabile via software, baud rate max 115kbps su connettore Nr. 1 porta RS485, baud rate max 115kbps su connettore IDC10 per bus e morsetti Nr. 1 porta RS485, baud rate max 115kbps su morsetti
Porte USB	Nr. 1 porta USB host su connettore laterale tipo A
Modem / Router	Worldwide penta-band GSM / GPRS / EDGE / WCDMA / UMTS / HSDPA / HSUPA / HSPA 14.4Mbps downlink and 5.76Mbps uplink; Bande supportate 850MHz-900MHz-1800MHz-1900MHz-2100MHz Si: GPS & GLONASS
GPS	Si: GPS & GLONASS
Protocolli industriali	ModBUS TCP server, ModBUS RTU master, ModBUS RTU slave.
Protocolli IT	FTP server, SFTP server, HTTP server, HTTPS server, OpenVPN
Nr. Max client VPN	Point-To-Point: 1; Single LAN: 496
Modalità di funzionamento	ModBUS Bridge, ModBUS Gateway, Remote Virtual COM, Tunnel P2P / P2MP / TCP / UDP, 3G+/Ethernet Router, VPN, Telecontrollo single LAN, Teleassistenza Point-To-Point, LAN / WAN, Switch Ethernet, Layer 2 - Ethernet industriale

CPU E MEMORIA

Processore	ARM 32 bit
Flash Memory (dati)	1 GB
RAM	64 MB
Slot Micro SD	Si, Max 32 GB

I/O

Precablati	1DI / 1DO Connessione VPN
Per uso generico	1 DI / 1 DO
Misti configurabili	2 DI/DO

SICUREZZA

Blocco accesso remoto	Meccanico, Ingresso Digitale di interblocco
Data Encryption	128bit
Data Authentication	SHA1 160bit
Password	Si
Protocolli di sicurezza	OpenVPN, SSL, HTTPS Server

IMPOSTAZIONI & SOFTWARE

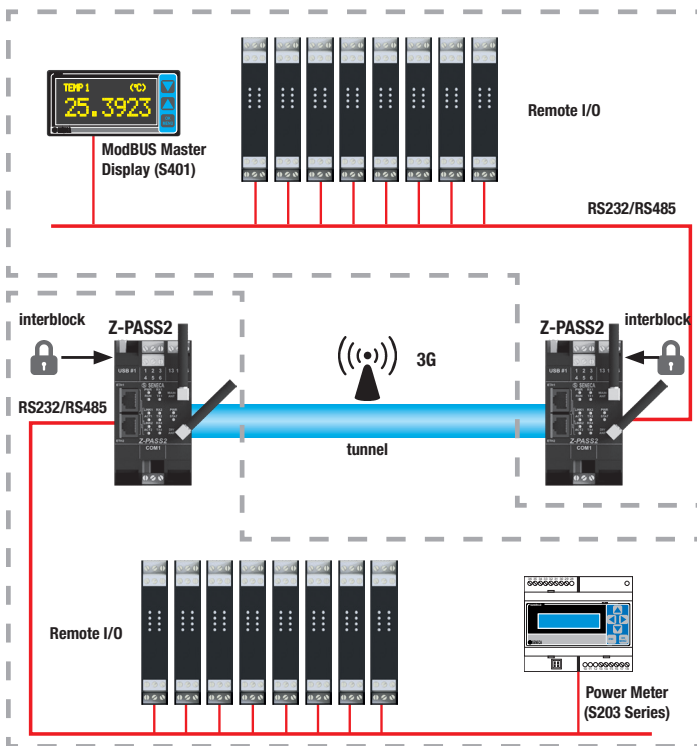
Tool e pacchetti	Web Server, VPN Box Manager, VPN Client Communicator Seneca Discovery Device, Configuratore Z-NET4 Programmazione Straton IEC 61131, Log Factory, Web Factory
------------------	---

NORME

Marcatura / Certificazioni	CE
Norme	ETSI EN 301489-7, EN 61000-6-4, EN 61000-6-2, EN 301511, EN 301489-1, EN 301489-7, IEC / EN 60950

SCHEMA APPLICATIVO

TUNNEL SERIALE POINT-TO-POINT



CODICI D'ORDINE

Codice	Descrizione
--------	-------------

ROUTER / GATEWAY

Z-PASS2-I0	VPN Industrial Gateway - Serial Device Server, modem pentaband 3G+/Ethernet Router, GPS
------------	---

SERVER VPN

VPN BOX	LET'S - Server VPN ottimizzato per connessioni Point-to-Point / Single LAN
VPN BOX VM	LET'S - Macchina Virtuale Server VPN ottimizzato per connessioni Point-to-Point / Single LAN
VPN BOX-D	LET'S - Servizio di test su VPN BOX SENECA valido per 30 gg max 2 device
VPN BOX VM-D	LET'S - Macchina Virtuale Server VPN ottimizzato per connessioni Point-to-Point / Single LAN max 2 device (versione DEMO)
VPN BOX MANAGER	LET'S - Software di configurazione VPN BOX e Gestione rete VPN
VPN CC	LET'S - VPN Client Communicator, software di Gestione Accesso Remoto

TOOL SOFTWARE

SDD	SENECA Discovery Device, IP scanner per Z-KEY, Z-PASS1, Z-PASS2
SESC	SENECA Ethernet to Serial Connection per Z-KEY, Z-PASS1, Z-PASS2
TEMP-TAG-Z-PASS	Template Excel gestione tag modalita gateway - Z-PASS-1/2/2S

ACCESSORI

A-GSM	Antenna esterna GSM dual band swing cavo 3,2 m
A-GSM-QUAD	Antenna esterna quadband GSM SMA-M, cavo 4 mt
A-GPS-SMA	Antenna GPS con attacco SMA
CS-TIP-MEF-PH	Cavo comunicazione seriale (Puntali / Connettore femmina 4 vie) per Z-TWS4, Z-PASS1/2
CS-DB9M-MEF-PH	Cavo di comunicazione seriale (Connettore DB9M / Connettore femmina 4 vie) 3 fili mt 1,5
CE-RJ45-RJ45-R	Cavo ethernet diritto (RJ45 / RJ45)
MSD	Micro SD memory card con adattatore
Z-PC-DIN1-35	Supporto per montaggio rapido su guida DIN 1 slot passo 35 mm
Z-PC-DIN4-35	Supporto per montaggio rapido su guida DIN 4 slot passo 35 mm
Z-PC-DINAL1-35	Supporto per montaggio rapido su guida DIN testa + 1 slot passo 35 mm
Z-PC-DINAL2-52.5	Supporto per montaggio rapido su guida DIN testa + 2 slot passo 52,5 mm