

Serie S604

ANALIZZATORI DI RETE MULTIFUNZIONE

Gli analizzatori di rete multifunzione delle Serie S604 sono strumenti innovativi per la misura e la memorizzazione dei parametri elettrici. Sono particolarmente indicati quando occorre un dispositivo per l'analisi ed il controllo dei consumi, con un eccellente rapporto prezzo/prestazioni. Nelle versioni con i trasduttori di corrente Rogowski gli analizzatori della serie S604 offrono una estrema facilità di connessione e possono essere impiegati in applicazioni con correnti elevate, misure lineari, retrofitting, audit energetici ecc. A richiesta, gli strumenti possono comunicare attraverso la porta seriale RS485 con protocollo ModBUS RTU/ASCII oppure tramite la porta LAN con protocollo ModBUS TCP-IP. Viene inoltre fornito il software ENERGY POWER PACK per la gestione remota dello strumento. È disponibile anche un'interfaccia Web server per la gestione dello strumento da qualsiasi PC connesso alla rete LAN/Internet.



MODALITA' DI INSERIZIONE

- Da 3x230/400 V a 3x240/415 V trifase 4 fili
- Da 3x400 V a 3x415 V trifase 3 fili
- Da 230 V a 240 V monofase



ALIMENTAZIONE

- Modelli autoalimentati
- Modelli con alimentazione ausiliaria



I/O DIGITALI

- N.1/2 uscite per allarmi / impulsi
- N.1 ingresso per il calcolo dei valori medi (DMD)



ARCHIVIAZIONE DATI

- Registrazione valori medi potenze attive e reattive
- Fino a 24 parametri selezionabili tra le variabili istantanee per la registrazione dei valori MIN/MED/MAX
- Fino a 8 MB di memoria per registrazione dati



APPLICAZIONI TIPICHE

- Sistemi di monitoraggio e controllo dell'energia
- Monitoraggio del carico di macchinari singoli
- Controllo delle punte di potenza
- Quadri di controllo, generatori, controllo motori, ecc
- Rilevamento remoto dei consumi e calcolo dei costi



PROGRAMMAZIONE

Possibilità di gestire in remoto lo strumento tramite software ENERGY POWER PACK oppure tramite interfaccia Web server



COMUNICAZIONE

A richiesta sono disponibili modelli con comunicazione in MODBUS RTU/ASCII tramite porta RS485 oppure in MODBUS TCP tramite porta LAN



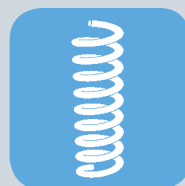
MISURE E CONTEGGI ENERGIA

- Contatori totali
- Contatori induttivo / capacitivo separati
- Misura bidirezionale su quattro quadranti per tutte le energie e le potenze
- Misura di tutti i principali parametri necessari per un'efficace analisi dei consumi



THD & ARMONICHE




Valori THD di tensione e corrente Valori THD di tensione e corrente + armoniche fino alla 15°



INGRESSI

- Versioni per TA standard da 1 o 5 A, per inserzione diretta fino 80 A oppure per bobine Rogowski

ANALIZZATORI DI RETE MULTIFUNZIONE DA QUADRO

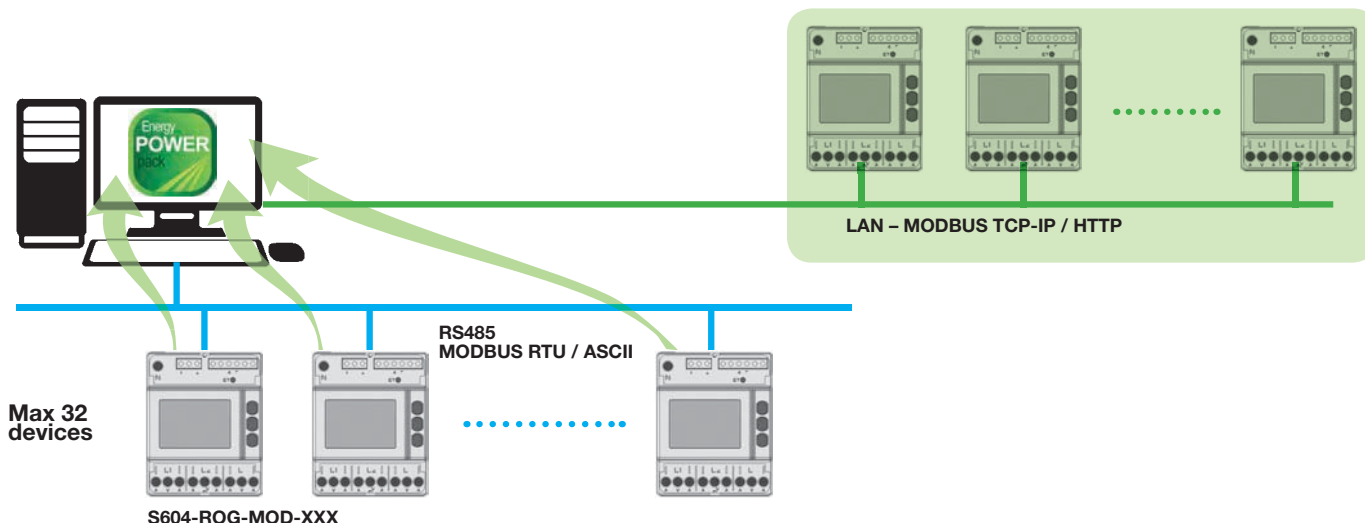
	S604B	S604E	S604E-ROG
			
	Analizzatori di rete trifase con funzioni avanzate per ingressi da TA 1/5 A, diretto 80 A, versione BASIC	Analizzatori di rete trifase con funzioni avanzate per ingressi da TA 1/5 A, diretto 80 A, versione ENERGY PLUS	Analizzatori di rete trifase con funz. avanzate, vers. ENERGY PLUS con terna di sensori Rogowski
DATI GENERALI			
Alimentazione	180..285 Vac line-neutral, Cat III (modelli autoalimentati) 85..265 Vac, Aux, Cat II (modelli con alimentazione ausiliaria)	85..265 Vac, Aux, Cat II (modelli con alimentazione ausiliaria)	85..265 Vac, Aux, Cat II (modelli con alimentazione ausiliaria)
Assorbimento max	3,5 VA - 1 W per singola fase (modelli autoalimentati) 1,6 VA - 1 W (modelli con alimentazione ausiliaria, interfaccia RS485) 4,5 VA - 1,6 W (modelli con alimentazione ausiliaria, interfaccia Ethernet)	1,6 VA - 1 W (modelli con alimentazione ausiliaria, interfaccia RS485) 4,5 VA - 1,6 W (modelli con alimentazione ausiliaria, interfaccia Ethernet)	1,6 VA - 1 W (modelli con alimentazione ausiliaria, interfaccia RS485) 4,5 VA - 1,6 W (modelli con alimentazione ausiliaria, interfaccia Ethernet)
Display	LCD, retroilluminato, 43x29 mm, 3 righe, 4 digit+simboli	LCD, retroilluminato, 43x29 mm, 3 righe, 4 digit+simboli	LCD, retroilluminato, 43x29 mm, 3 righe, 4 digit+simboli
Tasti funzione	3 tasti frontali, 1 tasto protetto	3 tasti frontali, 1 tasto protetto	3 tasti frontali, 1 tasto protetto
Temperatura operativa	-25..+55°C	-25..+55°C	-25..+55°C
Ampiezza vibrazioni sinusoidali	50 Hz ± 0.075 mm	50 Hz ± 0.075 mm	50 Hz ± 0.075 mm
Memoria (strumenti con porta di comunicazione)	1 MB	8 MB	8 MB
Registrazioni	Valori medi per potenze attive e reattive	Valori min/med/max per tutte le potenze, selezionabili	Valori min/med/max per tutte le potenze, selezionabili
THD & Harmonics	Valori THD di tensione e corrente	Valori THD di tensione e corrente Valori armoniche di tensione e corrente fino alla 15-esima	Valori THD di tensione e corrente Valori armoniche di tensione e corrente fino alla 15-esima
Contatori di Energia Apparente	Contatori totali o separati (induttivo / capacitivo)	Contatori totali o separati (induttivo / capacitivo)	Contatori totali o separati (induttivo / capacitivo)
Modalità di collegamento	Monofase Trifase, 4 fili, 3 correnti Trifase, 4 fili, 2 correnti (modelli aux)	Monofase Trifase, 4 fili, 3 correnti Trifase, 4 fili, 2 correnti (modelli aux)	Monofase Trifase, 4 fili, 3 correnti Trifase, 4 fili, 2 correnti (modelli aux)
Grado di protezione frontale	IP51	IP51	IP51
Grado di protezione morsetti	IP20	IP20	IP20
Dimensioni	72x90x65 mm	72x90x65 mm	72x90x65 mm
Peso	436 g	436 g	436 g
PRECISIONE			
Tensione	±0,2% lettura 10% FS...FS (FS=valore di fondo scala)	±0,2% lettura 10% FS...FS (FS=valore di fondo scala)	±0,2% lettura 10% FS...FS (FS=valore di fondo scala)
Corrente	±0,4% lettura in 5% FS...FS	±0,4% lettura in 5% FS...FS	±0,4% lettura in 5% FS...FS
Potenza	±0,5% lettura ±0,1% FS (PF=1)	±0,5% lettura ±0,1% FS (PF=1)	±0,5% lettura ±0,1% FS (PF=1)
Frequenza	±0,1% lettura ±1 digit nel range 45...65 Hz	±0,1% lettura ±1 digit nel range 45...65 Hz	±0,1% lettura ±1 digit nel range 45...65 Hz
Energia Attiva	Classe 1 secondo IEC/EN 62053-21	Classe 1 secondo IEC/EN 62053-21	Classe 1 secondo IEC/EN 62053-21
Energia Riattiva	Classe 2 secondo IEC/EN 62053-23	Classe 2 secondo IEC/EN 62053-23	Classe 2 secondo IEC/EN 62053-23
COMUNICAZIONE			
Porta Seriale*	RS485 optoisolata, 300..57.600 bps (opzionale)	RS485 optoisolata, 300..57.600 bps	RS485 optoisolata, 300..57.600 bps
Porta Ethernet*	10/100 Mbps, connettore RJ45 (opzionale)	10/100 Mbps, connettore RJ45	10/100 Mbps, connettore RJ45
Protocolli supportati	ModBUS RTU/ASCII (RS485); http, Ntp, Dhcp, ModBUS TCP-IP (Ethernet)	ModBUS RTU/ASCII (RS485); http, Ntp, Dhcp, ModBUS TCP-IP (Ethernet)	ModBUS RTU/ASCII (RS485); http, Ntp, Dhcp, ModBUS TCP-IP (Ethernet)
I/O			
Ingresso di tensione	3x180/310...3x285/495 Vacm Cat III, 300 V (modelli autoalimentati) 3x10/17...3x285/495 Vac, Cat III 300 V (modelli con alimentazione ausiliaria)	3x180/310...3x285/495 Vacm Cat III, 300 V (modelli autoalimentati) 3x10/17...3x285/495 Vac, Cat III 300 V (modelli con alimentazione ausiliaria)	3x180/310...3x285/495 Vacm Cat III, 300 V (modelli autoalimentati) 3x10/17...3x285/495 Vac, Cat III 300 V (modelli con alimentazione ausiliaria)
Ingresso in corrente	6A (1/5A modelli con TA); 80 A (modelli con inserzione 80 A)	6A (1/5A modelli con TA); 80 A (modelli con inserzione 80 A)	3 scale selezionabili: 500 / 4.000 / 20.000 A tramite Sensori Rogowski
Ingresso Digitali	Nr 1 canale attivo optoisolato (modelli senza porta di comunicazione), range sincronizzazione valori medi DMD 80..276 Vac/dc	-	-
Uscita digitale	Nr 1 (modelli RS485) / 2 (modelli senza porta di comunicazione) canali passivi optoisolati, IEC/EN 62053-31	Nr 1 (modelli RS485) / 2 (modelli senza porta di comunicazione) canali passivi optoisolati, IEC/EN 62053-31	Nr 1 (modelli RS485) / 2 (modelli senza porta di comunicazione) canali passivi optoisolati, IEC/EN 62053-31
PROGRAMMAZIONE			
Sistemi di configurazione	Tasti frontali Energy Power Pack software (modelli ModBUS/Ethernet) Webserver (modelli Ethernet)	Tasti frontali Energy Power Pack software (modelli ModBUS/Ethernet) Webserver (modelli Ethernet)	Tasti frontali Energy Power Pack software (modelli ModBUS/Ethernet) Webserver (modelli Ethernet)
STANDARD			
Certificazioni	CE	CE	CE
Direttive	2006/95/CE, 2004/108/CE	2006/95/CE, 2004/108/CE	2006/95/CE, 2004/108/CE
Norme	EN 61010-1, EN 61010-2-030, EN 61326-1, EN 55011, EN 61000-4-2, EN61000-4-3, EN61000-4-4, EN61000-4-5, EN61000-4-6, EN61000-4-11, EN61000-6-2	EN 61010-1, EN 61010-2-030, EN 61326-1, EN 55011, EN 61000-4-2, EN61000-4-3, EN61000-4-4, EN61000-4-5, EN61000-4-6, EN61000-4-11, EN61000-6-2	EN 61010-1, EN 61010-2-030, EN 61326-1, EN 55011, EN 61000-4-2, EN61000-4-3, EN61000-4-4, EN61000-4-5, EN61000-4-6, EN61000-4-11, EN61000-6-2

* In alternativa

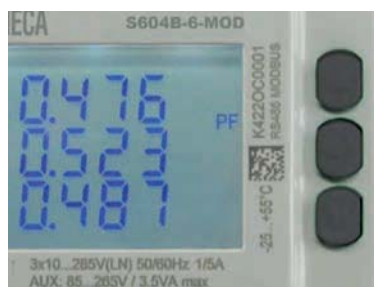
I dati tecnici e gli schemi su questo documento sono indicativi e non vincolanti.

SISTEMI DI PROGRAMMAZIONE

CONNESSIONI MODBUS / ETHERNET



TASTI FRONTALI



Letture, impostazioni e registrazioni sono disponibili tramite tasti frontali con possibilità di gestire fino a 7 gruppi di pagine sul display dello strumento.



Il pacchetto ENERGY POWER PACK è un programma compatibile con tutti i modelli dell'analizzatore di rete S604. Comunica tramite protocollo Modbus RTU e Modbus TCP ed effettua la gestione multipla di dispositivi, fino a un massimo di 32. ENERGY POWER PACK assicura la lettura e la visualizzazione di tutte le misure, fornisce un setup completo dei parametri, scarica e converte le registrazioni e gestisce la connessione remota.



Per le versioni con porta Ethernet integrata o con modulo di comunicazione esterno è disponibile un Web Server accessibile mediante browser. Con questo sistema è possibile visualizzare tutti i valori disponibili nel modulo e associare una registrazione con file esportabile in formato csv.

CODICI D'ORDINE

Codice	Descrizione
S604B-6-MOD	Analizzatore di Rete BASE x TA1/5A-RS485 Modbus, 1MB mem. log.
S604B-6-ETH	Analizzatore di Rete BASE x TA1/5A-Ethernet, 1MB mem. log.
S604B-80-MOD	Analizzatore di Rete BASE 80A-RS485 Modbus, 1MB mem. log.
S604B-80-ETH	Analizzatore di Rete BASE 80A-Ethernet, 1MB mem. log.
S604B-ROG-MOD-30	Kit Analizz.re di Rete BASE RS485 Modbus, 1MB mem. Log.+3 Rogowski RC150 L= 30cm Øint. 9,5 cm
S604B-ROG-MOD-45	Kit Analizz.re di Rete BASE RS485 Modbus, 1MB mem. Log.+3 Rogowski RC150 L= 45cm Øint. 14 cm
S604B-ROG-MOD-70	Kit Analizz.re di Rete BASE RS485 Modbus, 1MB mem. Log.+3 Rogowski RC150 L= 70cm Øint. 22 cm
S604E-6-MOD	Analizzatore di Rete Energy PLUS x TA1/5A-RS485 Modbus, 8MB log. Armoniche
S604E-6-ETH	Analizzatore di Rete Energy PLUS x TA1/5A-Ethernet, 8MB log. Armoniche
S604E-80-ETH	Analizzatore di Rete Energy PLUS 80A-Ethernet, 8MB log. Armoniche
S604E-ROG-MOD-30	Kit Analizz.re di Rete Energy PLUS RS485 Modbus, 8MB log, Arm.+3 Rogowski RC150 L= 30cm Øint.9,5cm
S604E-ROG-MOD-45	Kit Analizz.re di Rete Energy PLUS RS485 Modbus, 8MB log, Arm.+3 Rogowski RC150 L= 45cm Øint.14cm
S604E-ROG-MOD-70	Kit Analizz.re di Rete Energy PLUS RS485 Modbus, 8MB log, Arm.+3 Rogowski RC150 L= 70cm Øint.22cm
S604E-ROG-ETH-30	Kit Analizz.re di Rete Energy PLUS Ethernet, 8MB log, Arm.+ 3 Rogowski RC150 L= 30 cm Øint. 9,5 cm
S604E-ROG-ETH-45	Kit Analizz.re di Rete Energy PLUS Ethernet, 8MB log, Arm.+ 3 Rogowski RC150 L= 45 cm Øint. 14cm
S604E-ROG-ETH-70	Kit Analizz.re di Rete Energy PLUS Ethernet, 8MB log, Arm.+ 3 Rogowski RC150 L= 70cm Øint. 22cm

Codice	Descrizione
SOFTWARE	
E-POWER PACK	Software di gestione analizzatori di rete multifunzione serie S604
E-MODBUS PACK	Software di gestione contatori di energia Serie 500 con comunicazione Modbus / Ethernet
E-M-BUS PACK	Software di gestione contatori di energia Serie 500 con comunicazione M-BUS
ACCESSORI	
RC150-025-100-3M	Sensore Rogowski L=25cm Øint.8cm, 100mV/1KA-50Hz, cavo L=3mt.
RC150-035-100-3M	Sensore Rogowski L=35cm Øint.11cm, 100mV/1KA-50Hz, cavo L=3mt.
RC150-040-100-3M	Sensore Rogowski L=40cm Øint.12cm, 100mV/1KA-50Hz, cavo L=3mt.
RC150-060-100-3M	Sensore Rogowski L=60cm Øint.19cm, 100mV/1KA-50Hz, cavo L=3mt.
RC150-090-100-3M	Sensore Rogowski L=90cm Øint.28cm, 100mV/1KA-50Hz, cavo L=3mt.
RC150-120-100-3M	Sensore Rogowski L=120cm Øint.38cm, 100mV/1KA-50Hz, cavo L=3mt.
RC150-180-100-3M	Sensore Rogowski L=180cm Øint.57cm, 100mV/1KA-50Hz, cavo L=3mt.
RC150-RIC-KIT30	Ricambio Kit bobina di Rogowski RC150 L= 30cm Ø int. 9,5 cm, 100mV/1KA-50Hz, cavo L=3mt.
RC150-RIC-KIT45	Ricambio Kit bobina di Rogowski RC150 L= 45cm Ø int. 14 cm, 100mV/1KA-50Hz, cavo L=3mt.
RC150-RIC-KIT70	Ricambio Kit bobina di Rogowski RC150 L= 70cm Ø int. 22 cm, 100mV/1KA-50Hz, cavo L=3mt.
RC190-030-333-3M	Sensore Rogowski L=30cm Øint.9,5cm, 333mV/1KA-50H, cavo L=3mt.



RC150 SENSORI ROGOWSKI

Una bobina flessibile senza nucleo magnetico, a forma di toroide, è posta attorno al conduttore di corrente. Il campo magnetico variabile prodotto dalla corrente induce una tensione nella bobina. La tensione in uscita è proporzionale alla velocità di variazione della corrente e, dopo un circuito integratore, è proporzionale al valore stesso della corrente (come per un trasformatore Amperometrico). La lunghezza della bobina varia da 25 a 300 cm per un diametro della corda ridotto fino a circa 8 mm.



TECNOLOGIA

- Punto di giunzione insensibile sia alla posizione del conduttore interno sia alle correnti di conduttori esterni
- Bobina e cavo schermati contro rumore elettromagnetico



INGEGNERIA

- Diametro della bobina ridotto fino a circa 8 mm
- Elevata flessibilità



CALIBRAZIONE

- Precisione migliore dell'1% anche vicino al punto di chiusura della bobina
- Punto di calibrazione facilmente accessibile per ricalibrazione



CHIUSURA OTTIMALE

- Chiusura sicura anche in presenza di vibrazioni e/o trazioni
- Chiusura stabile che assicura ripetibilità nella misura



INSTALLAZIONE

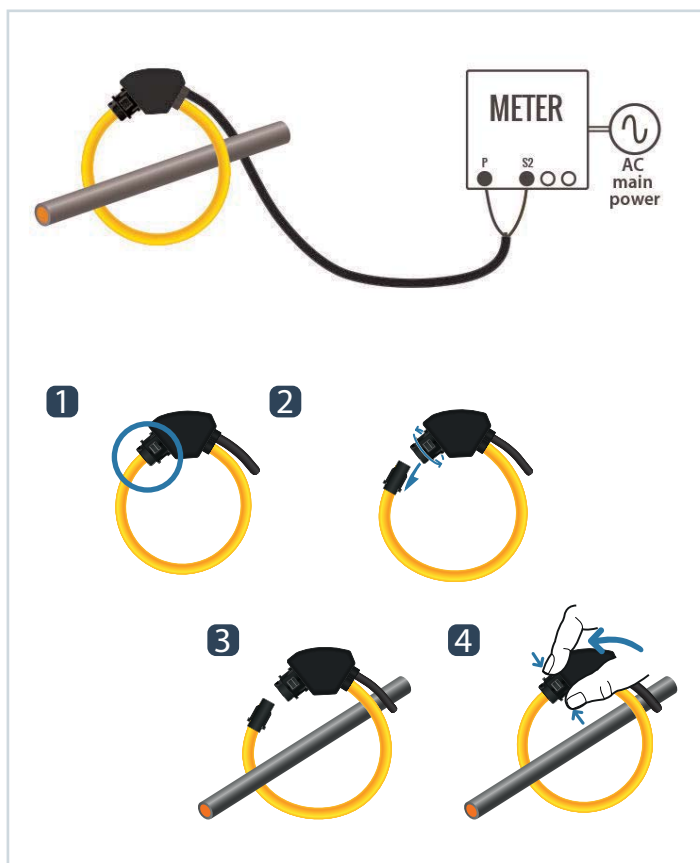
- Applicazioni con accesso difficoltoso
- Non intrusività nel circuito di misura



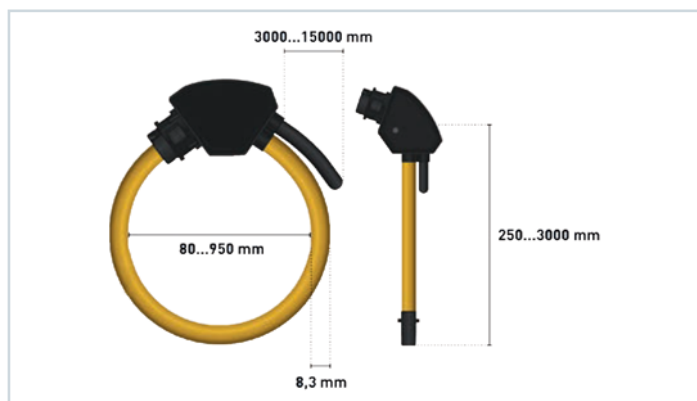
APPLICAZIONI TIPICHE

- Misura di corrente elevate
- Supervisione armoniche, transienti, carico macchinari, potenza e consumi
- Strumenti di misura da laboratorio
- Controllo di macchine per la saldatura

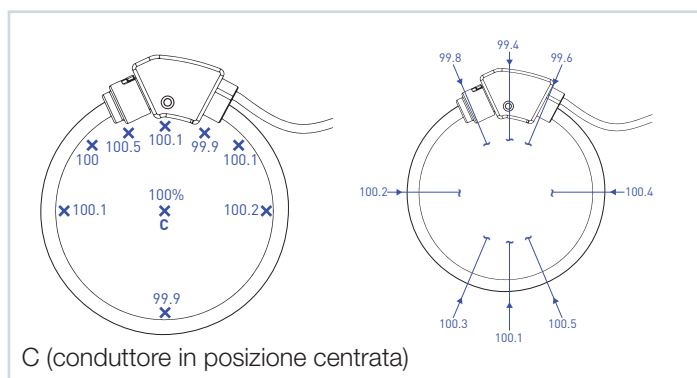
FASI DI INSTALLAZIONE



DIMENSIONI



RANGE DI PRECISIONE



TRASDUTTORI FLESSIBILI ROGOWSKI AD ALTA EFFICIENZA

RC150



Adatti alla misurazione di correnti da mA a centinaia di kA, i **sensori Rogowski** della Serie RC150 assicurano elevata linearità, ampia gamma dinamica e sono molto utili con conduttori grandi o di forma irregolare. La leggerezza e la flessibilità li rendono ottimali anche in luoghi con accesso ridotto. I trasduttori non presentano pericoli per secondari aperti e non possono essere danneggiati da grandi sovraccarichi. L'assenza di un nucleo magnetico conferisce a questa gamma una risposta in frequenza molto ampia. Tutto ciò li rende particolarmente indicati per la misura del contenuto armonico o di transienti.

La chiusura a baionetta dotata di elettronica garantisce una rilevazione lineare a qualsiasi distanza tra il conduttore e trasduttore, anche non perpendicolare tra loro.

SPECIFICHE TECNICHE

GENERAL DATA

Lunghezza bobina	Da 25 a 300 cm
Diametro bobina	Da 8 ±0,2 mm a 57 cm
Lunghezza cavo	3 m
Chiusura	A baionetta
Grado di protezione	IP67
Materiale	Termoplastico UL94-V0
Temperatura Operativa	-30..+80°C
Peso	da 150 a 500 g

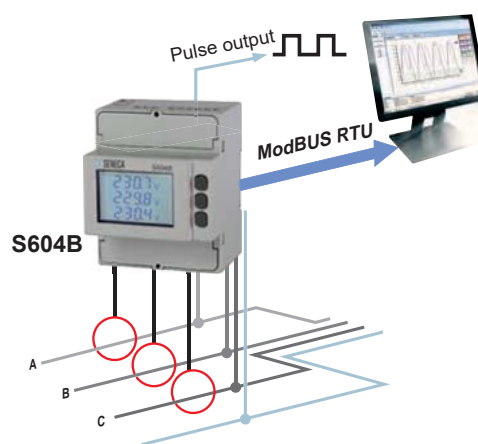
SPECIFICHE ELETTRICHE

Livello di uscita (RMS)	100 mV / 1 kA @50 Hz (standard)
Resistenza del trasduttore	70..900 Ω (RC150) 300..2.000 Ω (RC190)
Precisione	Migliore di ±1% della lettura (con un diametro conduttore di 15 mm) su tutto il diametro della bobina
Frequenza	da ca. 40 Hz a 20 kHz
Tensione di lavoro	1.000 Vrms CAT III, 600 Vrms CAT IV, grado di inquinamento 2
Tensione di prova	7.400 Vrms / 1 min

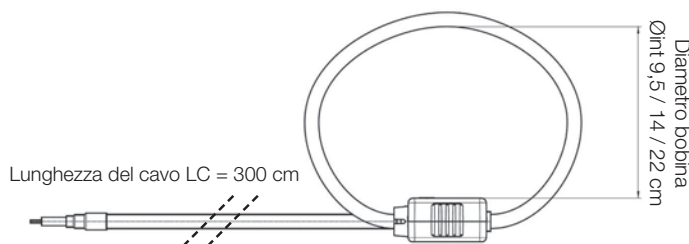
STANDARD

Certificazione	CE
Norme	EN 61010-1, EN 61010-031, EN 61010-2-031, EN 61010-2-032

ESEMPIO APPLICATIVO



KIT / RICAMBI E ACCESSORI



S604E-ROG e S711EROG sono forniti in KIT abbinati a 3 bobine Rogowski disponibili con 3 differenti circonferenze (30, 45, 70 cm).

Kit / Lunghezza spira	Codice d'ordine	Øint (diametro interno)	Lunghezza cavo
30 cm	S604B-ROG-MOD-30	9,5 cm	300 cm
	S604E-ROG-MOD-30		
	S604E-ROG-ETH-30		
45 cm	S604B-ROG-MOD-45	14 cm	300 cm
	S604E-ROG-MOD-45		
	S604E-ROG-ETH-45		
70 cm	S604B-ROG-MOD-70	22 cm	300 cm
	S604E-ROG-MOD-70		
	S604E-ROG-ETH-70		

CODICI D'ORDINE

Codice	Descrizione
RC150-025-100-3M	Sensore Rogowski L=25cm Øint.8cm,100mV/1KA-50Hz,cavo L=3mt.
RC150-035-100-3M	Sensore Rogowski L=35cm Øint.11cm,100mV/1KA-50Hz,cavo L=3mt.
RC150-040-100-3M	Sensore Rogowski L=40cm Øint.12cm,100mV/1KA-50Hz,cavo L=3mt.
RC150-060-100-3M	Sensore Rogowski L=60cm Øint.19cm,100mV/1KA-50Hz,cavo L=3mt.
RC150-090-100-3M	Sensore Rogowski L=90cm Øint.28cm,100mV/1KA-50Hz,cavo L=3mt.
RC150-120-100-3M	Sensore Rogowski L=120cm Øint.38cm,100mV/1KA-50Hz,cavo L=3mt.
RC150-180-100-3M	Sensore Rogowski L=180cm Øint.57cm,100mV/1KA-50Hz,cavo L=3mt.
RC150-RIC-KIT30	Ricambio Kit bobina di Rogowski RC150 L= 30cm Ø int. 9,5 cm, 100mV/1KA-50Hz,cavo L=3mt.
RC150-RIC-KIT45	Ricambio Kit bobina di Rogowski RC150 L= 45cm Ø int. 14 cm, 100mV/1KA-50Hz,cavo L=3mt.
RC150-RIC-KIT70	Ricambio Kit bobina di Rogowski RC150 L= 70cm Ø int. 22 cm, 100mV/1KA-50Hz,cavo L=3mt.
RC150-CAVEX-ROG1	Estensione oltre i 3 mt. standard del cavo di collegamento della bobina Rogowski L.1
RC150-CAVEX-ROG2	Estensione oltre i 3 mt. standard del cavo di collegamento della bobina Rogowski L.2
RC150-CAVEX-ROG3	Estensione oltre i 3 mt. standard del cavo di collegamento della bobina Rogowski L.3

I dati tecnici e gli schemi su questo documento sono indicativi e non vincolanti.