

Z-LOGGER

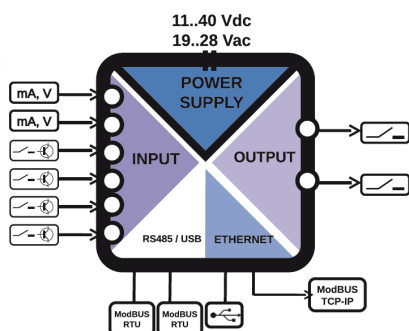
MODULO DI GESTIONE ALLARMI, DATALOGGER, CON I/O INTEGRATO



- Protocollo Modbus TCP-IP client/server su Ethernet 10/100 Mbps
- Protocollo Modbus RTU su nr 2 bus RS485 indipendenti
- Webserver integrato
- Log su microSD/ microSD HC card max 32 GB
- Invio file di log via FTP tramite connessione ad internet via router Ethernet
- Download dei file di log via Ftp o SD Card
- Allarme su mancanza tensione di rete, soglie analogiche, contatori, ingressi digitali
- Nr 2 ingressi analogici indipendenti Corrente (0-20mA) e Tensione (0-30V)
- Nr 4 ingressi digitali configurabili NPN-PNP
- Nr 4 totalizzatori a 32 bit max 30 Hz
- Nr 4 contatori resettabili a 32 bit max 30 Hz
- Nr 2 uscite relè NA NC max 2 A

Z-LOGGER

MODULO DI GESTIONE ALLARMI, DATALOGGER CON I/O INTEGRATO



Z-LOGGER è un modulo di controllo allarmi integrato con un datalogger e un web server. Supporta i protocolli Modbus TCP-IP su Ethernet 10/100 e Modbus RTU su nr 2 bus RS485 indipendenti. Z-LOGGER dispone di un webserver integrato e batterie di backup, oltre a gestire log dati e allarmi su mancanza tensione di rete, soglie analogiche, contatori, ingressi digitali e invio email. Il modulo si compone di Nr 2 ingressi analogici indipendenti corrente (0-20 mA) e tensione (0-30 V), Nr 4 ingressi digitali configurabili NPN-PNP, Nr 4 totalizzatori a 32 bit max 30 Hz, Nr 4 contatori resettabili a 32 bit max 30 Hz, Nr 2 uscite relè NA NC max 2 A.

SPECIFICHE TECNICHE

DATI GENERALI

Alimentazione	11..40 Vdc; 19..28 Vac (da morsetto o da bus)
Assorbimento	Max 3,5 W
Isolamento	1,5 kVac
Indicatori di stato	Comunicazione seriale Connessione IP / DHCP Trasmissione Ethernet Connessione Ethernet
Grado di protezione	IP20
Temp. operativa	0..+55°C
Peso	250 g
Dimensioni	100 x 112 x 35 mm (lxhxp)
Custodia	PBT, nera
Conessioni	Morsetti estraibili 2,5 mm ²
Montaggio	Guida DIN 35 mm

COMUNICAZIONE E I/O

Interfacce	N°2 porte RS485 N°1 porta mini USB 2.0 tipo B N°1 porta RJ45 Fast Ethernet 10/100 Mbps
Protocolli	ModBUS RTU Master ModBUS TCP-IP / http / Ftp Server / Ftp Client
I/O	Nr 2 ingressi analogici indipendenti Corrente (0-20mA) e Tensione (0-30V) Nr 4 ingressi digitali configurabili NPN-PNP Nr 4 totalizzatori a 32 bit max 30 Hz Nr 4 contatori resettabili a 32 bit max 30 Hz Nr 2 uscite relè NA NC max 2 A
Elaboraz. / Memoria	CPU 100 MHz - 2 MB flash - 128 kB RAM
Log	Log su microSD/ microSD HC card max 32 GB Invio file di log via FTP tramite connessione ad internet con router Ethernet Download dei file di log in formato csv via ftp client/server o SD card

CONFIGURAZIONE

Programmazione	Software EASY SETUP e SEAL (SENECA Advanced Language) Web server Dip-switch Configurazione allarmi su mancanza tensione di rete, soglie analogiche, contatori, ingressi digitali
----------------	-------------------------------------------------------------------------------------------------------------------------------------------------------------------------------------------

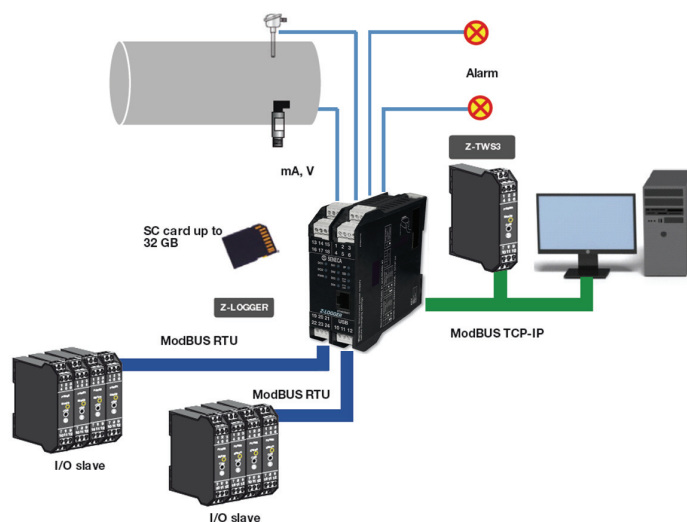
STANDARD

Marcature	CE
Norme	EN 61000-6-4
	EN 64000-6-2
	EN 61010-1

CODICI D'ORDINE

Codice	Descrizione
Z-LOGGER	Modulo di gestione allarmi, datalogger, web server, ModBUS RTU / ModBUS TCP-IP, con I/O integrato, alim. 10-40 Vdc; 19-28 Vac
EASY SETUP	Raccolta completa configuratori plug&play strumenti programmabili SENECA
Z-SUPPLY	Alimentatore switching monofase 24V @ 1,5 A
Z-PC-DINAL1-35	Supporto per montaggio rapido su guida DIN testa + 1 slot passo 35 mm
PM001450	Cavo ethernet diritto (Z-TWS - apparato di rete) (RJ45 / RJ45)
PM001460	Cavo ethernet incrociato (Z-TWS - PC) (RJ45 / RJ45)

ESEMPIO DI APPLICAZIONE



via Germania, 34 • 35127 Padova - (I) - Tel. +39 049 87.05.359 (.408)
Fax +39 049 87.06.287 • www.seneca.it • info@seneca.it

Le informazioni riportate in questo documento potranno essere modificate o integrate senza preavviso per esigenze tecniche e commerciali. Le immagini e gli schemi proposti sono da ritenersi indicativi e non vincolanti. Neppure si possono escludere discordanze e imprecisioni nonostante la continua ricerca della perfezione. Il contenuto di questo documento è comunque sottoposto a revisione periodica. Riproduzione vietata se non autorizzata.