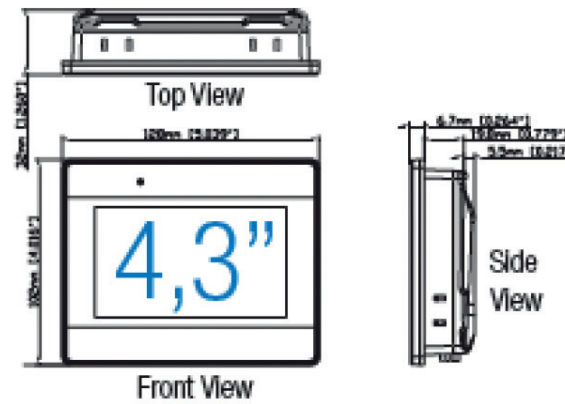
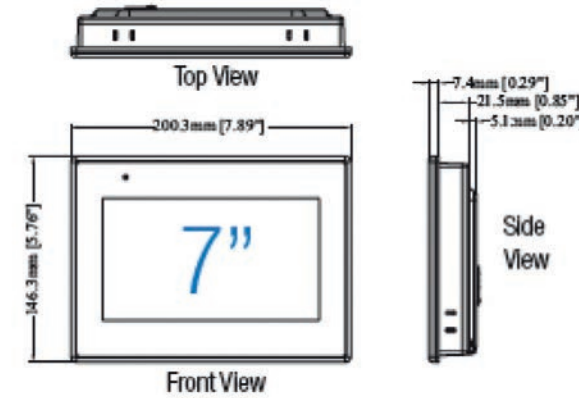


DIMENSIONI

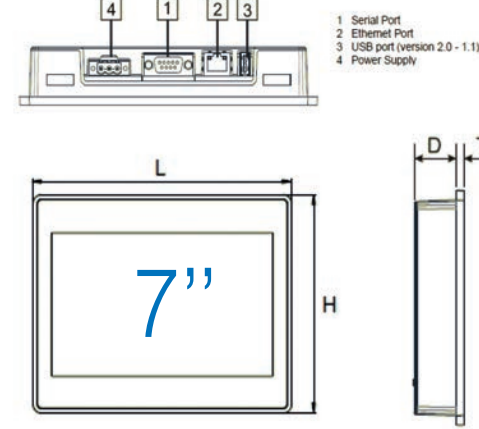
VISUAL1, VISUAL3



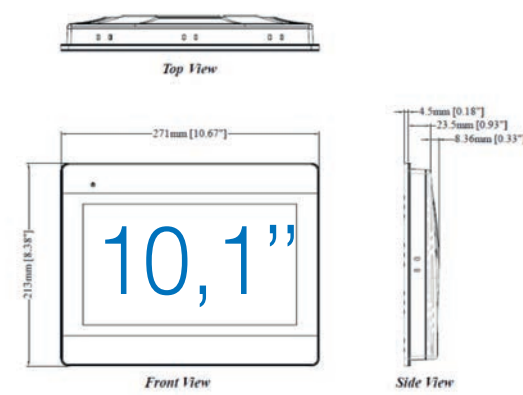
VISUAL2, VISUAL4, VISUAL4T, VISUAL6



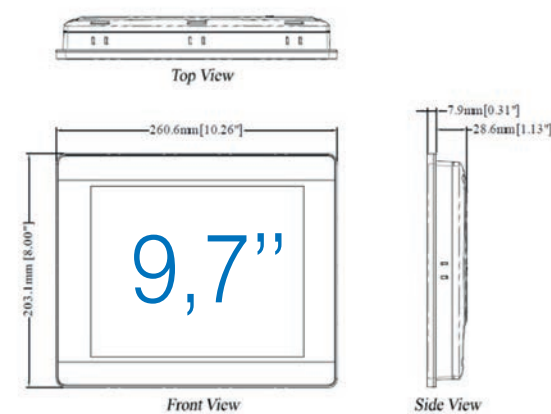
VISUAL5-PC, VISUAL5-WB



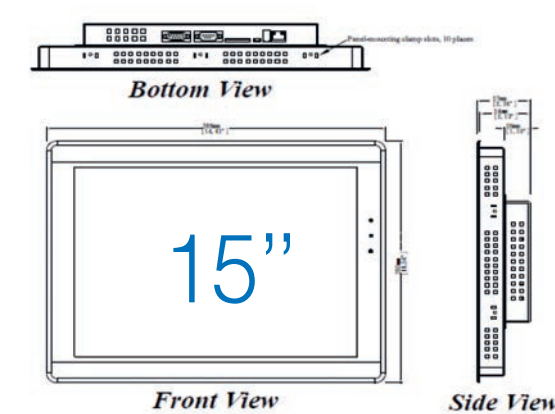
VISUAL7, VISUAL8, VISUAL9



VISUAL10, VISUAL11



VISUAL12



EASY BUILDER PRO

Ambiente di programmazione HMI

- Ambiente di sviluppo windows integrato, barre strumenti, finestre di dialogo, barre menù, oggetti di disegno drag & drop
- Oggetti multifunzione ad uso dinamico a supporto delle schermate utente (grafici, pulsanti, storico allarmi ecc.)
- Supporto visualizzazione multilingue
- Disponibili più di 250 drivers per assicurare una facile connessione a PLC, controllori di temperatura, barcode readers ecc.



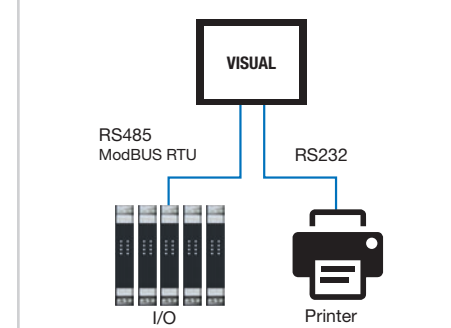
EASY ACCESS

Tool di assistenza remota

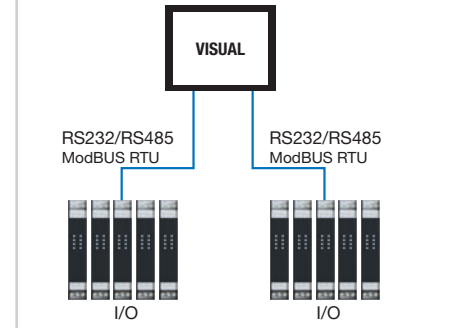
- Sistema di teleassistenza attivabile su HMI VISUAL dotati di porta Ethernet
- Accesso remoto al pannello operatore e, in modalità passthrough, a PLC e dispositivi ad esso connessi (in modalità seriale o Ethernet) senza alcuna configurazione di rete
- Connessione VPN protetta SSL per scambio sicuro di dati e informazioni con impiego minimo di banda

ESEMPI DI COLLEGAMENTO

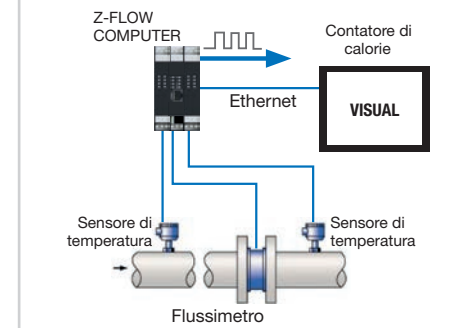
SERIALE



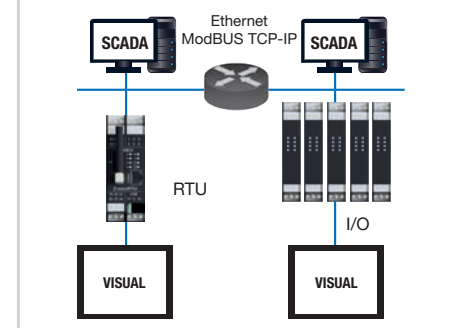
RETE SERIALE DISTRIBUITA



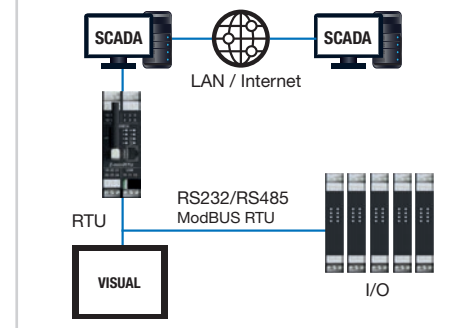
HMI PER FLOW COMPUTER



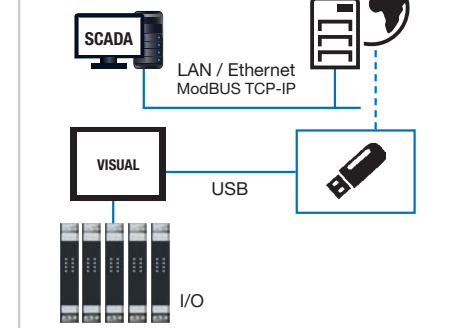
ETHERNET



CONTROLLO REMOTO



ARCHIVIAZIONE DATI



CODICI D'ORDINE

Codice	Descrizione	Codice	Descrizione
VISUAL1	Terminale HMI touchscreen 4,3" widescreen a colori	VISUAL6	Terminale HMI touchscreen 7" widescreen a colori, doppia interfaccia Ethernet
VISUAL2	Terminale HMI touchscreen 7" widescreen a colori	VISUAL7	Terminale HMI touchscreen 10,1" widescreen a colori, interfaccia Ethernet
VISUAL3	Terminale HMI touchscreen 4,3" widescreen a colori, interfaccia Ethernet	VISUAL8	Terminale HMI touchscreen 10,1" HD, widescreen a colori, interfaccia Ethernet
VISUAL4	Terminale HMI touchscreen 7" widescreen a colori, interfaccia Ethernet	VISUAL9	Terminale HMI touchscreen 10,1" HD, widescreen a colori, interfaccia Ethernet, WIFI
VISUAL4T	Terminale HMI touchscreen 7" widescreen a colori, interfaccia Ethernet, custodia alluminio	VISUAL10	Terminale HMI touchscreen 9,7", widescreen a colori, interfaccia Ethernet
VISUAL5-PC	Terminale HMI touchscreen 7" 16:9, 64k colori, TFT LCD, interfaccia Ethernet, versione ricambio S6001-PC	VISUAL11	Terminale HMI touchscreen 9,7", widescreen a colori, doppia interfaccia Ethernet
VISUAL5-WB	Terminale HMI touchscreen 7" 16:9, 64k colori, TFT LCD, interfaccia Ethernet, versione replica HMI / Web Server, funzione CHROMIUM	VISUAL12	Terminale HMI touchscreen 15" widescreen a colori, interfaccia Ethernet, custodia alluminio

ACCESSORI e SOFTWARE

CE-RJ45-RJ45-R	Cavo Ethernet diretto (RJ45 / RJ45)
CS-DB9F-TIP-V	Cavo seriale RS485 (DB9F / puntali)
CS-DB9M-TIP-V	Cavo seriale RS485 (DB9M / puntali)
EB PRO	Ambiente di programmazione
EASY ACCESS	Tool di assistenza remota

VISUAL

PANNELLI OPERATORE TOUCHSCREEN CON DISPLAY TFT LCD

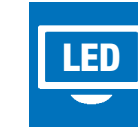


18C0113 - Pubblicazione VISUAL_0218T - Febbraio 2018

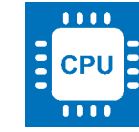
PANNELLI OPERATORE TOUCHSCREEN CON DISPLAY TFT LCD

I pannelli operatori touchscreen **VISUAL** sono adatti per rispondere ad ogni esigenza applicativa, dalle piccole automazioni fino al controllo di processi industriali complessi. Con display 4,3", 7", 9,7", 10,1", 15" e formato widescreen permettono la visualizzazione di un maggior numero di informazioni rispetto a un tradizionale display, assicurando al tempo stesso il contenimento degli ingombri esterni. I pannelli operatore possono essere orientati liberamente in orizzontale o in verticale, in base alle necessità dell'applicazione. I display sono di tipo TFT fino a 16 milioni di colori con retroilluminazione LED e alta risoluzione. I terminali **VISUAL** sono progettati per essere installati nelle condizioni ambientali più severe grazie al frontale con

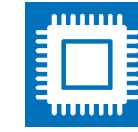
grado di protezione frontale IP65/66. La gamma **VISUAL** è personalizzabile attraverso l'ambiente di progettazione EASY BUILDER PRO dotato di un editor potente e un'interfaccia utente semplice e intuitiva. Tramite interfacce di comunicazione Ethernet, USB, RS232, RS485, con il supporto dei protocolli ModBUS RTU / TCP-IP, i terminali sono abbinabili ai controllori industriali più diffusi e ad altri sistemi di supervisione e automazione.



Display TFT ad alta risoluzione fino a 16 milioni di colori, retroilluminati a LED



Processori RISC 400 MHz CORTEX A8 /600 / 800 MHz / 1 Ghz



Memoria Flash 128 / 256 MB / 512 MB Memoria ricette 256 kB



Comunicazione RS232/RS485 ed Ethernet con supporto dei protocolli ModBUS RTU e ModBUS TCP-IP



Certificazioni CE e UL



Robustezza industriale con grado di protezione NEMA4/IP65 /IP66 frontale



Tool di programmazione Windows con funzionalità editing evolute



Touchscreen resistivo 4 fili

DATI TECNICI

	VISUAL1	VISUAL2	VISUAL3	VISUAL4	VISUAL4T	VISUAL5-PC	VISUAL5-WB	VISUAL6	VISUAL7	VISUAL8	VISUAL9	VISUAL10	VISUAL11	VISUAL12
DISPLAY														
Dimensione	4,3" TFT LCD	7" TFT LCD	4,3 " TFT LCD	7" TFT LCD	7" TFT LCD	7" TFT	7" TFT	7" TFT LCD	10,1" TFT LCD	10,1" TFT LCD	10,1" TFT LCD	9,7" TFT LCD	9,7" TFT LCD	15" TFT LCD
Risoluzione	480x272	800x480	480x272	800x480	800x480	800x480	800x480	800x480	800x480	1024x600	1024x600	1024x768	1024x768	1024x768
Formato	16:9	16:9	16:9	16:9	16:9	16:9	16:9	16:9	16:9	16:9	16:9	4:3	4:3	4:3
Luminosità	500 cd/m2	350 cd/m2	500 cd/m2	350 cd/m2	350 cd/m2	200 cd/m2	200 cd/m2	350 cd/m2	300 cd/m2	350 cd/m2	350 cd/m2	350 cd/m2	300 cd/m2	4000 cd/m2
Contrasto	500:1	500:1	500:1	500:1	500:1	N.D.	N.D.	500:1	500:1	500:1	500:1	500:1	500:1	700:1
Retroilluminazione	LED, > 30.000 ore	LED, > 30.000 ore	LED, > 30.000 ore	LED, > 30.000 ore	LED, > 30.000 ore	LED>20000 ore	LED>20000 ore	LED, > 30.000 ore	LED > 30.000 ore	LED, > 50.000 ore	LED, > 50.000 ore	LED > 30.000 ore	LED > 30.000 ore	LED, > 50.000 ore
Colori	65536	65536	16 milioni	16 milioni	16 milioni	65535	65535	16 milioni	262k	16,7 milioni	16,7 milioni	16,7 milioni	16,2 milioni	16,2 milioni
Touchscreen	4 fili, resistivo	4 fili, resistivo	4 fili, resistivo	4 fili, resistivo	4 fili, resistivo	4 fili resistivo	4 fili resistivo	4 fili, resistivo	4 fili, resistivo	4 fili, resistivo	4 fili, resistivo	4 fili, resistivo	4 fili, resistivo	4 fili, resistivo
Precisione	±2%	±2%	±2%	±2%	±2%	N.D.	N.D.	±2%	±2%	±2%	±2%	±2%	±2%	±2%
CONNESSIONI														
USB Client 2.0	1	1	-	1	1	-	-	1	1	1	1	1	1	2
USB Host 1.1	-	1	-	1	-	-	-	-	-	-	-	-	-	-
USB Host 2.0	-	-	1	-	-	1	1	-	-	-	-	-	-	-
Ethernet 10/100	-	-	1	1	1	1	1	-	1	1	1 + WiFi IEEE 802.11 b/g/n	1	-	1
Ethernet 10/100/1000	-	-	-	-	-	-	2	-	-	-	-	-	2	-
COM1	RS232 / RS485	RS232	RS232	RS232	RS232	RS232/RS485/RS422 configurabile	RS232/RS485/RS422 configurabile	RS232	RS232 (isolata)	RS232	RS232	RS232	RS232 (isolata)	RS485 (isolata)
COM2	RS485	RS485	RS485	RS485	RS485	-	-	RS485	RS485 (isolata)	RS485	RS485	RS485	RS485 (isolata)	-
DATI GENERALI														
Flash	128 MB	128 MB	128 MB	128 MB	256 MB	4 GB	4 GB	128 MB	128 MB	128 MB	128 MB	512 MB	512 MB	256 MB
RAM	64 MB	64 MB	128 MB	128 MB	256 MB	512 MB	512 MB	128 MB	128 MB	128 MB	128 MB	256 MB	256 MB	256 MB
Processore	32 bit RISC 400 MHz	32 bit RISC 400 MHz	32 bit RISC Cortex A8 600 MHz	32 bit RISC Cortex A8 600 MHz	32 bit RISC Cortex A8 600 MHz	ARM Cortex A8 1 Ghz	ARM Cortex A8 1 Ghz	32 bit RISC Cortex A8 600 MHz	32 bits RISC Cortex-A8 600MHz	32 bits RISC Cortex-A8 600MHz	32 bits RISC Cortex-A8 600MHz	32 bits RISC Cortex A8 1GHz	32 bits RISC Cortex-A8 1GHz	Cortex A8 32Bit RISC 1GHz
RTC	Integrato	Integrato	Integrato	Integrato	Integrato	integrato	integrato	Integrato	Integrato	Integrato	Integrato	Integrato	Integrato	Integrato
Alimentazione	24 Vdc	24 Vdc	24 Vdc	24 Vdc	24 Vdc	24 Vdc	24 Vdc	24 Vdc	24 Vdc	24 Vdc	24 Vdc	24 Vdc	24 Vdc	24 Vdc
Assorbimento	250 mA @ 24 Vdc	350 mA @ 24 Vdc	300 mA @ 24 Vdc	350 mA @ 24 Vdc	350 mA @ 24 Vdc	300 mA @ 24 Vdc	300 mA @ 24 Vdc	350 mA @ 24 Vdc	400 mA @ 24 Vdc	650 mA @ 24 Vdc	650 mA @ 24 Vdc	500 mA @ 24 Vdc	650mA @ 24 Vdc	1000 mA @ 24 Vdc
Custodia	Plastica	Plastica	Plastica	Plastica	Alluminio	Plastica	Plastica	Plastica	Plastica	Plastica	Plastica	Plastica	Plastica	Alluminio
Dimensioni	128 x102 x 32 mm	200,4 x146,5 x 34 mm	128 x102 x 32 mm	200,4 x146,5 x 34 mm	200,3 x 146,3 x 34 mm	187X147 X29 mm	187X147 X29 mm	200,3 x 146,3 x 34 mm	271 x 213 x 40	271 x 213 x 36,4	271 x 213 x 36,4	260,6 x 203,1 x 36,5	260,6 x 203,1 x 36,5	366 x 293 x 57
Dimensioni foro					192 x 138 mm			192 x 138 mm	260 x 202 mm	260 x 202 mm	260 x 202 mm	250 x 192 mm	250 x 192 mm	352 x 279 mm
Peso	250 g	520 g	250 g	600 g	900 g	600 g	600 g	600 g	1300 g	1000 g	1000 g	850 g	850 g	2750 g
Temperatura operativa	-20..+60°C	-20..+60°C	-20..+60°C	-20..+60°C	-20..+60°C	0..50°C	0..50°C	0..50°C	0..50°C	0..50°C	0..50°C	0..50°C	0..50°C	0..50°C
Grado di protezione	NEMA4 / IP65	NEMA4 / IP65	NEMA4 / IP65	NEMA4 / IP65	NEMA4 / IP65	Front IP66 REAR IP20	Front IP66 REAR IP20	NEMA4 / IP65	NEMA4 / IP65	NEMA4 / IP65	NEMA4 / IP65	NEMA4 / IP65	NEMA4 / IP65	NEMA4 / IP65
Certificazione	CE	CE	CE	CE, UL508 Type 4X	CE	CE UL	CE UL	CE/UL /ATEX2	CE	CE/UL	CE	CE	CE	CE
Norme	EN 55022, EN 55024, EN 61000-3-2, EN 61000-3-3, AS/NZS CISPR22	EN 55022, EN 55024, EN 61000-3-2, EN 61000-3-3, AS/NZS CISPR22	EN 55022, EN 55024, EN 61000-3-2, EN 61000-3-3, AS/NZS CISPR22	EN 55022, EN 55024, EN 61000-3-2, EN 61000-3-3, AS/NZS CISPR22	EN 55022, EN 55024, EN 61000-3-2, EN 61000-3-3, AS/NZS CISPR22	EN 55022, EN 55024, EN 61000-3-2, EN 61000-6-1	EN 61000-6-4, Immunity EN61000-6-2;EN61000-6-3; EN61000-6-1	EN 61000-6-4, Immunity EN61000-6-2;EN61000-6-3; EN61000-6-1	EN 55022, EN 55024, EN 61000-3-2, EN 61000-3-3, AS/NZS CISPR22	EN 55022, EN 55024, EN 61000-3-2, EN 61000-3-3, AS/NZS CISPR22	EN 55022, EN 55024, EN 61000-3-2, EN 61000-3-3, AS/NZS CISPR22	EN 55022, EN 55024, EN 61000-3-2, EN 61000-3-3, AS/NZS CISPR22	EN 55022, EN 55024, EN 61000-3-2, EN 61000-3-3, AS/NZS CISPR22	EN 55022, EN 55024, EN 61000-3-2, EN 61000-3-3, AS/NZS CISPR22
CONFIGURAZIONE E PROGRAMMAZIONE														
Tool di programmazione	EASY BUILDER PRO	EASY BUILDER 8000	EASY BUILDER PRO	EASY BUILDER PRO	EASY BUILDER PRO	-	Web Server	EASY BUILDER PRO	EASY BUILDER PRO	EASY BUILDER PRO	EASY BUILDER PRO	EASY BUILDER PRO	EASY BUILDER PRO	EASY BUILDER PRO
Accesso remoto								EASY ACCESS			EASY ACCESS		EASY ACCESS	
CAVI														
CS-DB9F-TIP-V	x	x	x			-								
CS-DB9M-TIP-V				x	x	-		x	x	x	x	x	x	x
CE-RJ45-RJ45-R			x	x	x	-		x	x	x	x	x	x	x