






MANUAL DE INSTALACIÓN

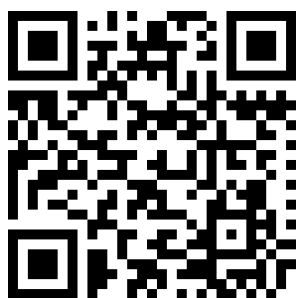
T201DCH100-OPEN T201DCH300-OPEN T201DCH600-OPEN

ADVERTENCIAS PRELIMINARES

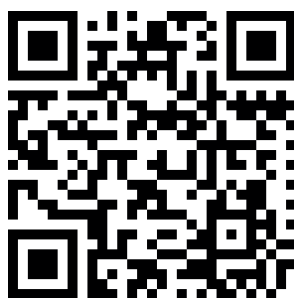
La palabra **ADVERTENCIA** precedida por el símbolo  indica condiciones o acciones que ponen en peligro la seguridad del usuario. La palabra **ATENCIÓN** precedida del símbolo  indica condiciones o acciones que podrían dañar el instrumento o los equipos conectados.

La garantía pierde validez en caso de uso inapropiado o alteración del módulo o de los dispositivos suministrados por el fabricante necesarios para su correcto funcionamiento y si no han sido seguidas las instrucciones contenidas en el presente manual.

	ADVERTENCIA: Antes de realizar cualquier operación es obligatorio leer todo el contenido de este manual. El módulo solo debe ser utilizado por técnicos cualificados en instalaciones eléctricas. La documentación específica está disponible a través del código QR que aparece en la página 1.
	La reparación del módulo o la sustitución de componentes dañados deben ser realizadas por el fabricante. El producto es sensible a las descargas electrostáticas, adopte contramedidas apropiadas durante cualquier operación.
	Eliminación de residuos eléctricos y electrónicos (aplicable en la Unión Europea y en los demás países con recogida selectiva). El símbolo presente en el producto o en el embalaje indica que el producto debe ser entregado al punto de recogida autorizado para el reciclaje de residuos eléctricos y electrónicos.



DOCUMENTACIÓN
T201DCH100-OPEN



DOCUMENTACIÓN
T201DCH300-OPEN



DOCUMENTACIÓN
T201DCH600-OPEN



SENECA s.r.l.; Via Austria, 26 – 35127 – PADOVA – ITALY; Tel. +39.049.8705359 - Fax +39.049.8706287

CONTACTO

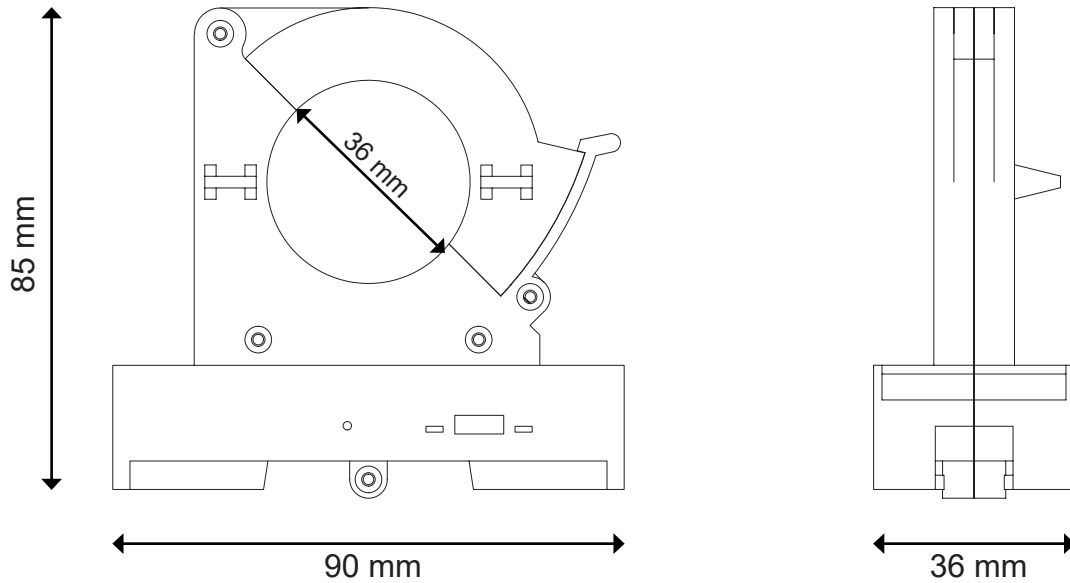
Asistencia técnica	support@seneca.it	Información del producto	sales@seneca.it
--------------------	-------------------	--------------------------	-----------------

Este documento es propiedad de SENECA srl. Está prohibida su duplicación y reproducción sin autorización.

El contenido de esta documentación se refiere a los productos y tecnologías que se describen.

Esta información puede ser modificada o ampliada, por exigencias técnicas y/o comerciales.

ESQUEMA DEL MÓDULO

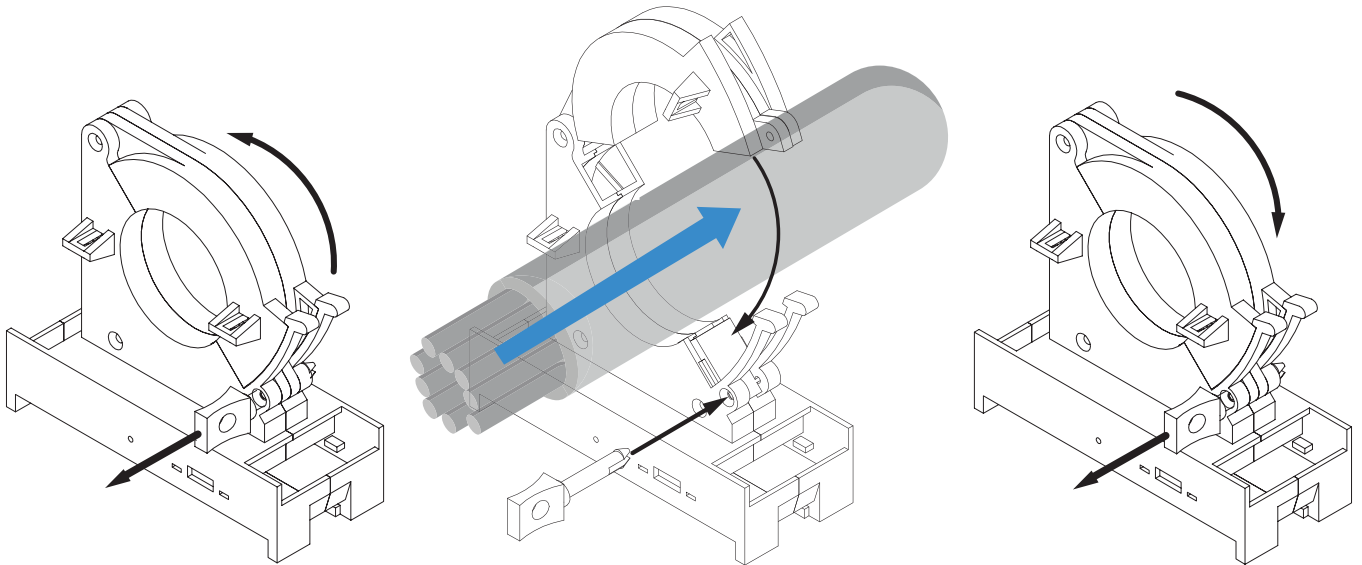


Dimensiones LxAxP: 90 x 85 x 36 mm; Peso: ≈ 145 g; Contenedor: PA6, color negro

INDICACIONES MEDIANTE LED EN EL PANEL FRONTAL

LEDS	ESTADO	Significado de los LEDS
PWR/COM Verde	Encendido con luz fija	El dispositivo está alimentado correctamente
PWR/COM Verde	Parpadeante	Comunicación a través de puerto USB y RS485
D-OUT Amarillo	Encendido con luz fija	Salida digital activa

NORMAS DE INSTALACIÓN



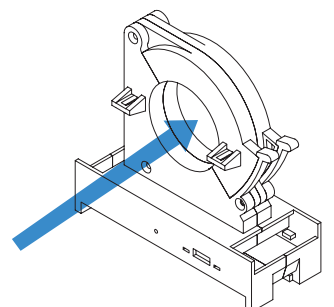
Retirar la clavija de bloqueo para poder abrir el instrumento.
Cuando se utilice por primera vez, el instrumento no estará bloqueado por la clavija.

Colocar el instrumento para la lectura utilizando el carril DIN o las abrazaderas.
La dirección de lectura del instrumento se indica en el dibujo de referencia anterior.




Cerrar el instrumento utilizando la clavija de bloqueo.
Aplicar suficiente presión para que el seminúcleo superior encaje en las aletas de bloqueo.

⚠ ATENCIÓN

Asegurarse de que la dirección de la corriente que pasa a través del cable es la que se muestra en la figura (entrante). Para aumentar la sensibilidad de medición de la corriente, insertar el cable varias veces en el orificio central del instrumento creando una serie de espiras. La sensibilidad de la medida de corriente es proporcional al número de pasadas de los conductores por el orificio, si las espiras no están distribuidas uniformemente, puede producirse un error de lectura.



ESPECIFICACIONES TÉCNICAS

CERTIFICACIONES	  	
ALIMENTACIONES	Tensión: en los terminales Vcc y GND, 11,5 – 28 Vcc; Absorción: Típica: 38 mA (CARGA EXCLUIDA)	
AISLAMIENTO	Utilizando un conductor aislado, la funda determina la tensión de aislamiento. En conductores descubiertos se garantiza un aislamiento de 3 kVac	
CONDICIONES AMBIENTALES	<i>Temperatura:</i> -25 ÷ + 70°C <i>Humedad:</i> 10% ÷ 90% sin condensación. <i>Altitud:</i> Hasta 2000 m s.n.m. <i>Temperatura de almacenamiento:</i> -40 ÷ + 85°C <i>Grado de protección:</i> IP20.	
MONTAJE	Carril DIN 35 mm IEC EN60715 o fijación con abrazaderas plásticas.	
CONEXIONES	Terminales roscados extraíbles de 5 vías, paso 5 mm para cables de hasta 2,5 mm ² micro USB (SOLO PARA CONFIGURACIÓN)	
PUERTO DE COMUNICACIÓN	Puerto serial RS485 en los terminales A+ y B-; o en puerto USB	
ENTRADA (en el orificio pasante de 36 mm)	<i>Tipo de medición:</i> TRMS AC/DC o Bipolar CC <i>Factor de cresta:</i> 2 <i>Banda pasante:</i> 1 kHz <i>Sobrecarga:</i> 2000 A impulsivos, 3 x IN continuativos	
CAPACIDAD	AC/DC True RMS (DIP7=OFF)	DC Bipolar (DIP7=ON)
T201DCH100-OPEN	50A o 100A	±50A o ±100A
T201DCH300-OPEN	150A o 300A	±150A o ±300A
T201DCH600-OPEN	300A o 600A	±300A o ±600A
SALIDA ANALÓGICA en los terminales Vout y GND.	<i>Tipo:</i> 0 ÷ 10 Vdc, carga mínima R _{LOAD} =2 kΩ. <i>Protección:</i> contra inversión de la polaridad y protección contra sobretensión <i>Resolución:</i> 13 bit (10000 puntos) <i>Error por EMI:</i> < 0,5% <i>Coefic. temperatura:</i> < 200 ppm/°C <i>Histéresis en la medición:</i> 0,2% del fondo escala <i>Velocidad de respuesta:</i> Con filtro “Fast” 800 ms. Con filtro “Slow” 2000 ms. El tipo de salida se puede seleccionar a través del software	
SALIDA DIGITAL	<i>Tipo:</i> activo, 0- Vcc, carga máxima 50 mA El tipo de salida se puede seleccionar a través del software	
PRECISIÓN	debajo del 2% del fondo escala	encima del 2% del fondo escala
T201DCH100-OPEN	1% del fondo escala a 50/60 Hz, 23 °C	0,5% del fondo escala a 50/60 Hz, 23 °C
T201DCH300-OPEN	2% del fondo escala a 50/60 Hz, 23 °C	1% del fondo escala a 50/60 Hz, 23 °C
T201DCH600-OPEN		
CATEGORÍAS DE SOBRETENSIÓN	<i>Conductor descubierto:</i> CAT. III 300 V <i>Conductor aislado:</i> CAT. III 600 V	

PUERTO USB

El módulo está diseñado para intercambiar datos según los modos determinados por el protocolo MODBUS. Cuenta con un conector micro USB y se puede configurar través de las aplicaciones y/o el software. La comunicación USB tiene la prioridad en la comunicación RS485.

El puerto serial USB usa los siguientes parámetros de comunicación: **38400,8,N,1**

El puerto de comunicación USB funciona exactamente como el del bus RS485, excepto para los parámetros de comunicación. Durante el uso del puerto USB 485 el bus estará inactivo; se reactivará automáticamente después de unos segundos tras haber desconectado el puerto USB. EASY SETUP es el software que debe utilizarse para la configuración. Para más información, visite el sitio que se indica en la portada.

CONFIGURACIÓN DE LOS CONMUTADORES DIP

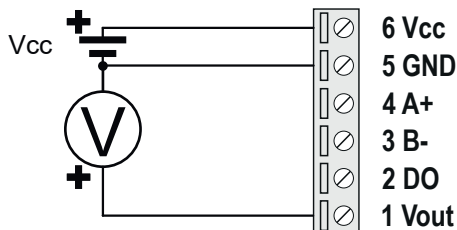
La posición de los conmutadores DIP determina los parámetros de comunicación Modbus del módulo: Dirección y Baud Rate. En la siguiente tabla se reproducen los valores del Baud Rate y de la dirección en base a la configuración de los conmutadores DIP:

Estado de los conmutadores DIP								
DIP	ADDRESS	DIP	BAUD RATE	DIP	TIPO DE MEDICIÓN	DIP	ESCALAS DE MEDIDA	
1 2 3 4		5 6		7		8		
	#1		9600		AC/DC true RMS		Escala completa	
	#2		19200		DC Bipolar		Media escala	
	#3		38400	La configuración de los conmutadores DIP, para no dañarlos, se debe llevar a cabo con el modulo sin alimentación.			KEY	
•••••	#...		57600					
	#14	El instrumento se entrega configurado para la capacidad 100 A (DCH100), 300 A (DCH300) y 600A (DCH600), con filtro 800 ms y modo TRMS seleccionado.						ON
	#15							OFF

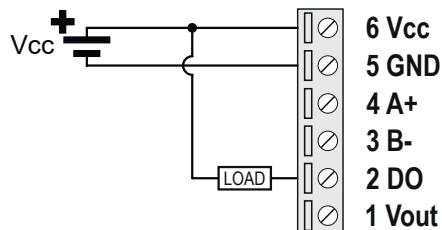
Nota: Cuando los conmutadores DIP de 1 a 8 están en OFF, las configuraciones de comunicación son tomadas de programación (EEPROM).

CONEXIONES ELÉCTRICAS

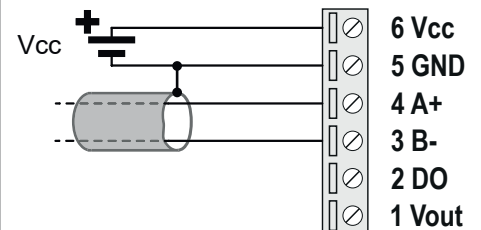
SALIDA ANALÓGICA



SALIDA DIGITAL



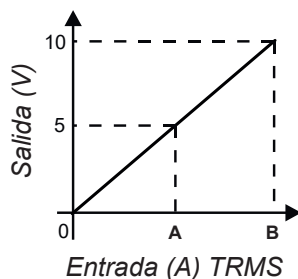
PUERTO SERIAL RS485



COMPORTAMIENTO SALIDA ANALÓGICA

AC/DC TRUE RMS

MODELO	DIP7	DIP8	A	B
T201DCH100-OPEN	OFF	OFF	50A	100A
	OFF	ON	25A	50A
T201DCH300-OPEN	OFF	OFF	150A	300A
	OFF	ON	75A	150A
T201DCH600-OPEN	OFF	OFF	300A	600A
	OFF	ON	150A	300A



DC BIPOLAR

MODELO	DIP7	DIP8	C	D
T201DCH100-OPEN	ON	OFF	-100A	+100A
	ON	ON	-50A	+50A
T201DCH300-OPEN	ON	OFF	-300A	+300A
	ON	ON	-150A	+150A
T201DCH600-OPEN	ON	OFF	-600A	+600A
	ON	ON	-300A	+300A

