






INSTALLATIONSHANDBUCH

T201DCH100-OPEN T201DCH300-OPEN T201DCH600-OPEN

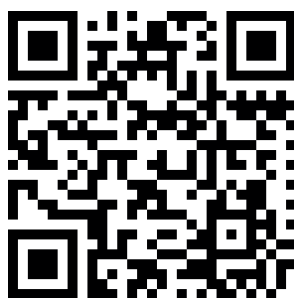
VORBEREITENDE HINWEISE

Das Wort **HINWEIS**, dem das Symbol  vorausgeht, weist auf Bedingungen oder Vorgänge hin, die ein Risiko für die Unversehrtheit des Benutzers darstellen können. Das Wort **ACHTUNG**, dem das Symbol  vorausgeht, weist auf Bedingungen oder Vorgänge hin, die das Instrument oder die angeschlossenen Geräte beschädigen könnten. Der Gewährleistungsanspruch verfällt bei unsachgemäßer Nutzung oder Eingriffen am Modul oder an Geräten, die vom Hersteller geliefert werden und die für den ordnungsgemäßen Betrieb erforderlich sind, sowie bei Nichtbeachtung der im vorliegenden Handbuch enthaltenen Anweisungen.

	HINWEIS: Das Lesen des gesamten Inhalts dieses Handbuchs ist vor dem Ausführen jeglicher Eingriffe obligatorisch. Das Modul darf ausschließlich von Technikern verwendet werden, die im Bereich elektrische Installationen qualifiziert sind. Die spezifischen Unterlagen sind über den auf Seite 1 angegebenen QR-CODE erhältlich.
	Die Reparatur des Moduls oder der Austausch beschädigter Bauteile müssen vom Hersteller vorgenommen werden. Das Produkt reagiert empfindlich auf elektrostatische Entladungen und muss während des Betriebs stets entsprechend geschützt werden.
	Entsorgung von elektrischen und elektronischen Abfällen (anwendbar innerhalb der Europäischen Union sowie in anderen Ländern mit Abfalltrennung). Das auf dem Produkt oder auf der Verpackung vorhandene Symbol weist darauf hin, dass das Produkt einer zugelassenen Sammelstelle für das Recycling von elektrischem und elektronischem Abfall zugeführt werden muss.



DOKUMENTATION
T201DCH100-OPEN



DOKUMENTATION
T201DCH300-OPEN



DOKUMENTATION
T201DCH600-OPEN



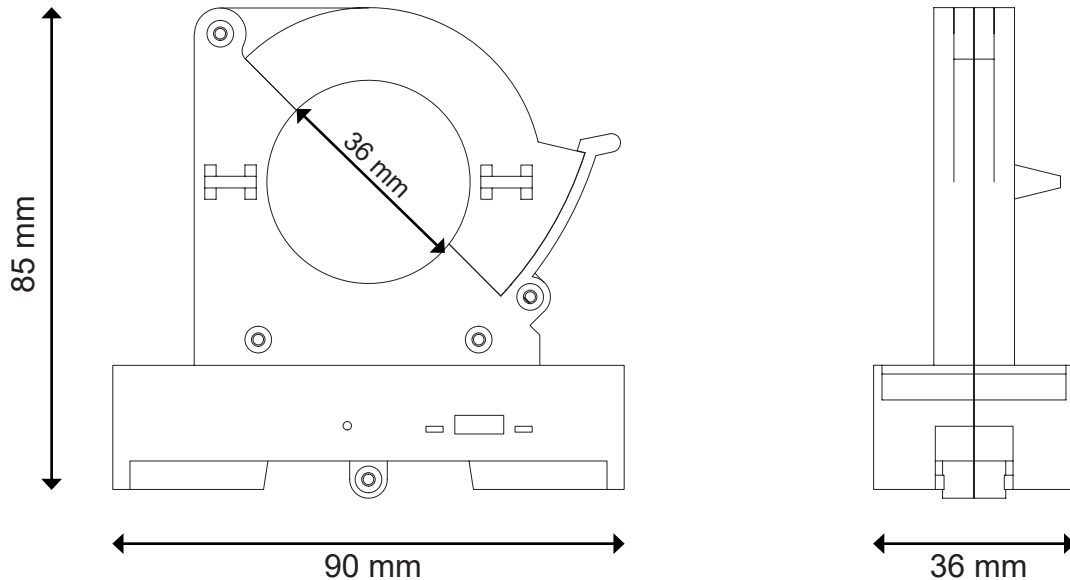
SENECA s.r.l.; Via Austria, 26 – 35127 – PADOVA – ITALY; Tel. +39.049.8705359 - Fax +39.049.8706287

KONTAKTE

Technischer Support:	support@seneca.it	Informationen zum Produkt	sales@seneca.it
----------------------	--	---------------------------	--

Dieses Dokument ist Eigentum der Gesellschaft SENECA srl. Ohne vorherige Genehmigung sind Kopie und Vervielfältigung untersagt.
Der Inhalt der vorliegenden Dokumentation entspricht den beschriebenen Produkten und Technologien.
Die angegebenen Daten können aus technischen bzw. vertrieblichen Gründen geändert oder ergänzt werden.

LAYOUT DES MODULS

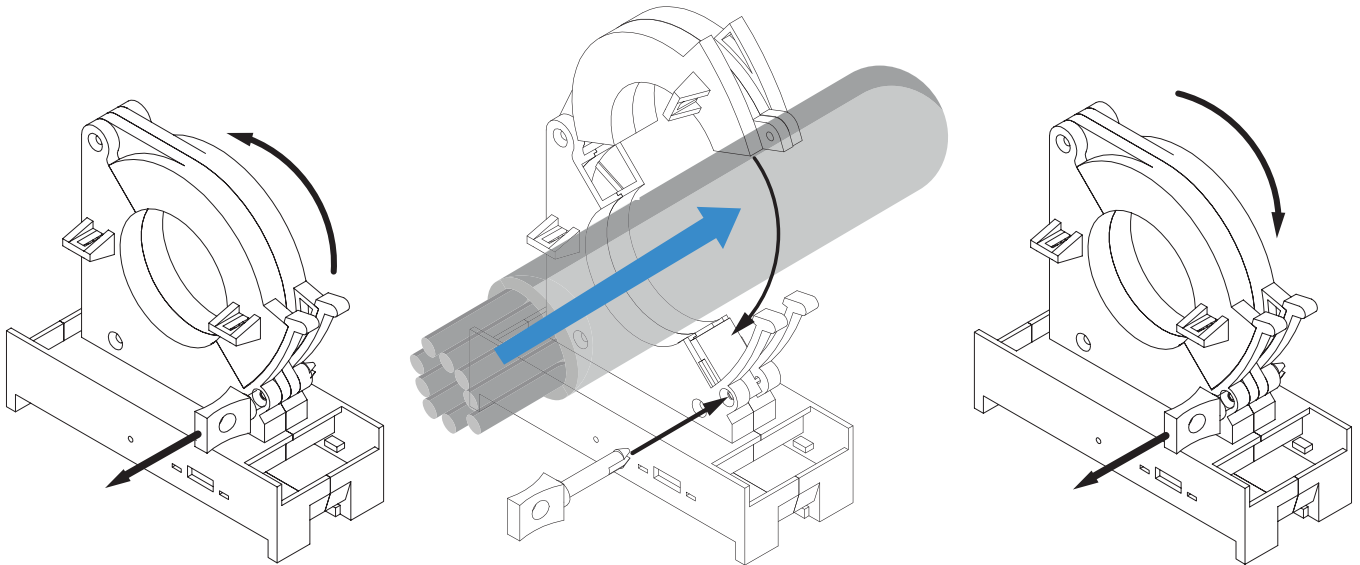


Abmessungen LxHxT: 90 x 85 x 36 mm; Gewicht: ≈ 145 g; Gehäuse: PA6, schwarz

ANZEIGE MIT LED AUF DER FRONT

LED	STATUS	Bedeutung der LEDs
PWR/COM grün	Ununterbrochen an	Das Gerät wird korrekt gespeist
PWR/COM grün	Blinkend	Kommunikation via USB-Port und RS485
D-OUT gelb	ununterbrochen an	Digitaler Ausgang aktiv

INSTALLATIONSBESTIMMUNGEN



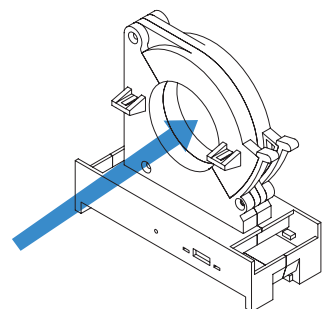
Entfernen Sie den Sicherungsstift, damit das Gerät geöffnet werden kann. Bei der ersten Benutzung wird das Gerät nicht durch den Stift gesichert.

Positionieren Sie das Gerät zum Ablesen mit Hilfe der DIN-Schiene oder der Klemmen. Die Ableserichtung des Geräts ist in der obigen Referenzzeichnung angegeben.




Schließen Sie das Gerät mit dem Sicherungsstift. Üben Sie so viel Druck aus, dass die obere Kernhälfte in die Verriegelungsnasen einrastet.

⚠ ACHTUNG

Sicherstellen, dass die Richtung des Stroms, der durch das Kabel fließt, die auf der Abbildung illustrierte ist (eingehend). Zur Steigerung der Empfindlichkeit der Messung des Stroms das Kabel mehrmals in die zentrale Bohrung des Geräts einführen und eine Reihe von Windungen bilden. Die Empfindlichkeit der Strommessung ist proportional zur Anzahl der Leiterdurchgänge durch die Bohrung; wenn die Spulen nicht gleichmäßig verteilt sind, kann ein Ablesefehler auftreten.



TECHNISCHE SPEZIFIKATIONEN

ZERTIFIZIERUNGEN	  	
STROMVERSORGUNGEN	Spannung: an Klemmen Vdc und GND, 11,5 – 28 Vdc; Stromaufnahme: typisch: 38 mA (LAST AUSGESCHLOSSEN)	
ISOLIERUNG	Bei Verwendung eines isolierten Leiters bestimmt die Ummantelung desselben die Isolierungsspannung. An nackten Leitern wird eine Isolierung von 3 kVac garantiert	
UMGEBUNGSBEDINGUNGEN	<i>Temperatur:</i> - 25 ÷ + 70 °C <i>Feuchtigkeit:</i> 10 % ÷ 90 % nicht kondensierend. <i>Höhe:</i> bis zu 2.000 m über dem Meeresspiegel <i>Lagerungstemperatur:</i> - 40 ÷ + 85 °C <i>Schutzgrad:</i> IP20	
MONTAGE	35mm DIN-Schiene IEC EN60715 oder Befestigung mit Kunststoffbindern.	
ANSCHLÜSSE	Abnehmbare 5-Wege-Schraubklemmen, 5 mm Abstand für Kabel bis zu 2,5 mm ² Micro-USB (NUR FÜR KONFIGURATION)	
KOMMUNIKATIONSPORT	Serieller Port RS485 an den Klemmen A+ und B-; oder an USB-Port	
EINGANG (an durchgehender Bohrung zu 36 mm)	<i>Messungstyp:</i> AC/DC TRMS oder DC Bipolar <i>Peakfaktor:</i> 2 <i>Durchgangsbereich:</i> 1 kHz <i>Überlast:</i> 2000 A Impuls, 3 x IN dauerhaft	
LEISTUNG	AC/DC True RMS (DIP7=OFF)	DC Bipolar (DIP7=ON)
T201DCH100-OPEN	50 A oder 100 A	± 50 A oder ± 100 A
T201DCH300-OPEN	150 A oder 300 A	± 150 A oder ± 300 A
T201DCH600-OPEN	300 A oder 600 A	± 300 A oder ± 600 A
ANALOGER AUSGANG an den Klemmen Vout und GND	<i>Typ:</i> 0 ÷ 10 Vdc, min. Last $R_{LOAD} = 2 \text{ k}\Omega$. <i>Schutz:</i> Verpolungsschutz und Schutz gegen Überspannung <i>Auflösung:</i> 13 bit (10.000 Punkte) <i>EMI-Fehler:</i> < 0,5 % <i>Temperaturkoeffizient:</i> < 200 ppm/°C <i>Messhysterese:</i> 0,2 % des Skalenraums <i>Reaktionsgeschwindigkeit:</i> Mit Filter „Fast“ 800 ms. Mit Filter „Slow“ 2000 ms. Der Ausgangstyp kann via Software gewählt werden	
DIGITALER AUSGANG	<i>Typ:</i> aktiv, 0- Vcc, max. Last 50 mA Der Ausgangstyp kann via Software gewählt werden	
GENAUIGKEIT	unter 2 % des Skalenraums	über 2 % des Skalenraums
T201DCH100-OPEN	1% des Skalenraums bei 50/60 Hz, 23 °C	0,5% des Skalenraums bei 50/60 Hz, 23 °C
T201DCH300-OPEN	2% des Skalenraums bei 50/60 Hz, 23 °C	1% des Skalenraums bei 50/60 Hz, 23 °C
T201DCH600-OPEN		
ÜBERSPANNUNGS-KATEGORIE	<i>Nackter Leiter:</i> KAT. III 300 V <i>Isolierter Leiter:</i> KAT. III 600 V	

USB-PORT

Das Modul wurde für den Austausch von Daten mit den Modalitäten konzipiert, die vom Protokoll ModBUS definiert werden. Das Modul weist eine Steckverbindung Micro USB und kann über Software-Anwendungen konfiguriert werden. Die USB-Kommunikation hat Vorrang vor der Kommunikation RS 485.

Der serielle USB-Port verwendet die folgenden Kommunikationsparameter: **38400,8,N,1**

Der Kommunikationsport USB verhält sich genau, wie der Bus RS485, mit Ausnahme für die Kommunikationsparameter. Während der Benutzung des USB-Ports ist der Bus 485 nicht aktiv; einige Sekunden nach der Auslösung über den USB-Port wird er automatisch wieder aktiviert. EASY SETUP ist die Software, die für die Konfigurierung verwendet werden muss. Für weitergehende Informationen die auf dem Deckblatt angegebene Web Site konsultieren.

EINSTELLUNG DER DIP-SWITCHES

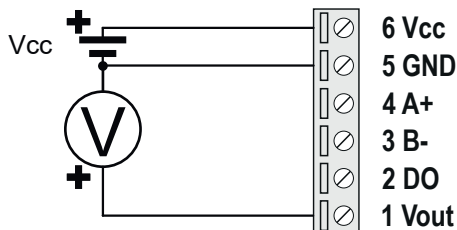
Die Position der DIP-Switches definiert die Modbus-Kommunikationsparameter des Moduls: Adresse und Baudrate. In der folgenden Tabelle werden die Werte der Baudrate und der Adresse in Abhängigkeit von der Einstellung der DIP-SWITCHES angegeben:

Status der DIP-Switches								
DIP	ADRESSE	DIP	BAUD-RATE	DIP	MESSUNGSTYP	DIP	MESSSKALA	
1 2 3 4		5 6		7		8		
	#1		9600		AC/DC True RMS		ganze Skala	
	#2		19200		DC Bipolar		halbe Skala	
	#3		38400	Die Einstellung der DIP-Switches muss bei nicht gespeistem Modul erfolgen, um Beschädigungen zu vermeiden.			KEY	
•••••	#...		57600					
	#14	Das Gerät wird für 100A (DCH100), 300A (DCH300) und 600A (DCH600) konfiguriert, wobei der 800 ms Filter aktiviert und der TRMS-Modus ausgewählt ist.						ON
	#15							OFF

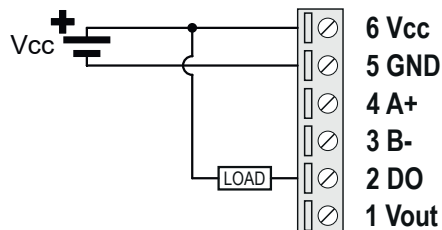
Anmerkung: Wenn die DIP-Switches von 3 bis 8 OFF sind, erfolgen die Einstellung der Kommunikation durch die Programmierung (EEPROM).

ELEKTRISCHE ANSCHLÜSSE

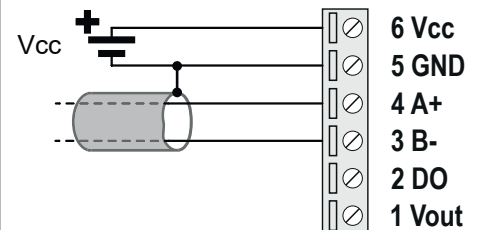
ANALOGER AUSGANG



DIGITALER AUSGANG



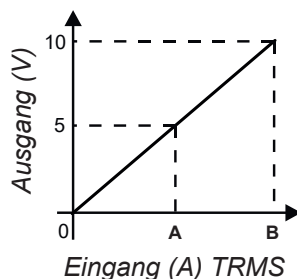
SERIELLER PORT RS485



VERHALTEN ANALOGE AUSGÄNGE

AC/DC TRUE RMS

MODELL	DIP7	DIP8	A	B
T201DCH100-OPEN	OFF	OFF	50A	100A
	OFF	ON	25A	50A
T201DCH300-OPEN	OFF	OFF	150A	300A
	OFF	ON	75A	150A
T201DCH600-OPEN	OFF	OFF	300A	600A
	OFF	ON	150A	300A



DC BIPOLAR

MODELL	DIP7	DIP8	C	D
T201DCH100-OPEN	ON	OFF	-100A	+100A
	ON	ON	-50A	+50A
T201DCH300-OPEN	ON	OFF	-300A	+300A
	ON	ON	-150A	+150A
T201DCH600-OPEN	ON	OFF	-600A	+600A
	ON	ON	-300A	+300A

