



Z-LINK2-LO

LoRa® WIRELESS GATEWAY / REPEATER

Highlights

- **Alimentazione: 10..40 Vdc;
19..28 Vac**
- **Isolamento max: 1.500 Vac**
- **Temperatura operativa:
-20..+65°C**
- **Banda operativa: G3, Annesso
1, h1.7 ERC 70-03 (centro banda
869.525MHz)**
- **Potenza trasmettitore: 25mW**
- **Classe ricevitore: 2**
- **Modalità di funzionamento:
Bridge, IO remoto, IO repeater**
- **Interfacce: N°1 RS232, N° 1
RS485**
- **Protocolli: ModBUS RTU, LoRa®
(ZLINK2- LO, livello fisico) non
compatibile con Z-LINK1-LO**
- **Copertura: Fino a 1.000 m in
campo libero**

Z-LINK2 è un dispositivo radio 869 MHz concepito per remotizzare via radio in modo trasparente comunicazioni operanti con il protocollo ModBUS RTU e sfruttando il livello fisico della tecnologia di trasmissione LoRa® (Long Range). Basato su un potente chip radio modem RF, Z-LINK2 consente la comunicazione fra moduli I/O della serie Z-PC e apparati ModBUS. Z-LINK2 si distingue per il cablaggio facilitato dell'alimentazione e del bus seriale per mezzo del bus alloggiato nella guida omega CEI EN 60715.

Il modulo è facilmente configurabile tramite DIP-switch o software PC «EASY SETUP». Presenta inoltre 2 porte seriali (1 RS232, 1 RS485) e un livello di isolamento tra comunicazione e alimentazione pari a 1.500 V. Conforme alle norme ETSI e algoritmo di cifratura AES128, Z-LINK2 può lavorare in modalità bridge, repeater e remote I/O con connessioni punto-punto e punto-multipunto. La tecnologia LoRa consente al radiomodem di raggiungere elevata copertura (fino a 1 km con antenna esterna), potenza di trasmissione 25 mW, maggiore immunità alle interferenze ed elevata sensibilità.



Z-LINK2-LO LoRa® WIRELESS GATEWAY / REPEATER

DATI TECNICI

DATI GENERALI

Alimentazione	10..40 Vdc; 19..28 Vac
Assorbimento max	1 W
Indicatori di stato LED	Alimentazione, trasmissione dati via bus, trasmissione dati via radio, test di installazione
Isolamento	1.500 Vac
Hot swapping	Si
Banda operativa	G3, Annesso 1, h1.7 ERC 70-03 (centro banda 869.525MHz)
Modulazione	LoRa® (Modulazione CSS – Chirp Spread Spectrum)
Criptazione	AES 128 bit
Dimensioni	17,5 x 100 x 112 mm
Temperatura Operativa	-20..+65°C
Peso	110 g
Contenitore	PA6, colore nero
Grado di protezione	IP20
Montaggio	Guida DIN 35mm IEC EN60715 in posizione verticale
Conessioni	Morsetti a vite estraibili a 3 vie, passo 5mm Connettore posteriore IDC10 per barra DIN 46277 Connettore per antenna standard SMA frontale Micro USB frontale
Modalità di funzionamento	Bridge, IO remoto, IO repeater
Programmazione	EASY SETUP, DIP-switch

COMUNICAZIONE

Interfacce	N°1 RS232, N° 1 RS485
Protocollo	ModBUS RTU, LoRa® (Z-LINK2-LO, livello fisico) non compatibile con Z-LINK1-LO
Potenza d'uscita (trasmettitore)	25 mW
Ricevitore (tipo)	Classe 2
Copertura	Fino a 1.000 m in campo libero

STANDARD

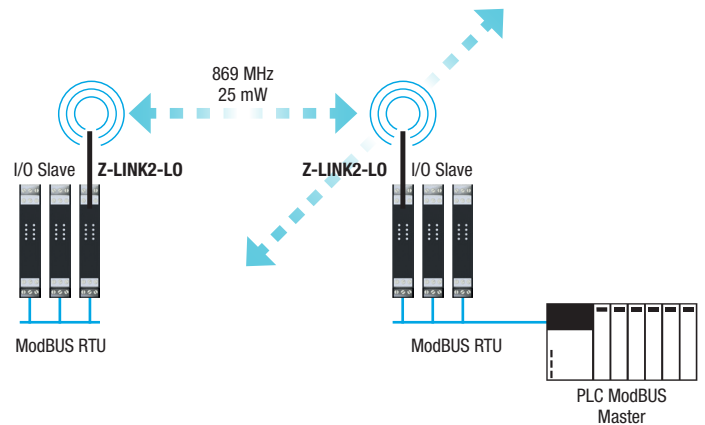
Marcatura	CE
Norme	Direttiva RED (2014/53/UE), Direttiva RoHS (2011/65/UE), EN 62368-1+A11+AC, EN 62311, ETSI EN 300220-1 v.3.1.1, ETSI EN 300220-2 v.3.2.1, EN 55032+AC, EN IEC 61000-3-2, EN 61000-3-3+A1, EN 55024+A1, ETSI EN 301489-3 v.2.3.2, ETSI EN 301489-1 v.2.2.3

CODICI D'ORDINE

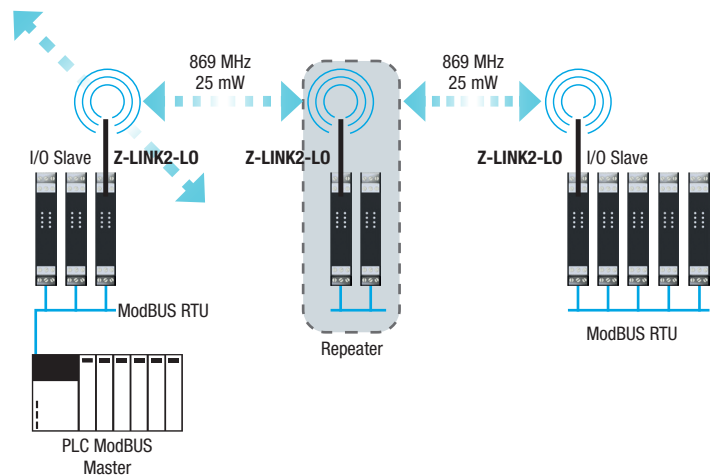
Codice	Descrizione
Z-LINK2-LO	Wireless gateway repeater 869 MHz con interfaccia RS232/RS485 e tecnologia LoRa
CS-RJ10-DB9F	Cavo seriale RS232 (RJ10 / DB9F)
Z-PC-DIN2-17.5	Supporto per montaggio rapido su guida DIN 2 slot passo 17.5 mm
Z-PC-DINAL2-17.5	Supporto per montaggio rapido su guida DIN testa + 2 slot passo 17.5 mm
A-GSM-MG	Antenna esterna per dispositivi LoRa
A-DIR-10-869	Antenna esterna direttiva 6 elementi UHF 824-960 MHz
A-DIR-6-869	Antenna esterna magnetica dual band SMA 4 dbi, cavo 2,5 mt

SCHEMI APPLICATIVI

MODALITÀ BRIDGE (COLLEGAMENTO WIRELESS TRASPARENTE)



MODALITÀ REPEATER



MODALITÀ I/O REMOTO (COPIA INGRESSI → USCITE REMOTE)

