



## Z170REG-1

**Module convertisseur universel  
avec 2 sorties analogiques  
séparées galvaniquement**

Sommaire	Pag.
<b>1. Données d'identification</b>	1
<b>2. Avertissements préliminaires</b>	2
<b>3. Description et caractéristiques</b>	2
3.1 Description du module	
3.2 Caractéristiques générales	
<b>4. Caractéristiques techniques</b>	2
4.1 Entrées	
4.2 Sorties	
4.3 Connexions	
4.4 Isolations à 1500 V~	
4.5 Alimentation	
4.6 Boîtier du module	
4.7 Conditions ambiantes	
4.8 Normes	
<b>5. Instructions préliminaires avant l'utilisation</b>	5
<b>6. Branchements électriques</b>	5
6.1 Mesures de sécurité avant l'utilisation	
6.2 Interface série RS232	
6.3 Branchements	
<b>7. Paramètres pour l'utilisation</b>	6
7.1 Paramètres de configuration	
7.2 Tableau des commutateurs	
7.3 Condition par défaut	
<b>8. Démolition et élimination</b>	10
<b>9. Codes d'ordre</b>	10
<b>10. Layout du module</b>	10
10.1 Layout du module et DEL de signalisation	
10.2 Schéma fonctionnel du module	



➔ **IN, OUT 1, OUT 2, alimentation : séparés galvaniquement**

➔ **IN, OUT1, OUT2:**

- **Analogiques et universels**
- **Configurables avec les commutateurs**



**SENECA s.r.l.**

Via Austria, 26 – 35127 – PADOVA – ITALY

Tel. +39.049.8705355 – 8705359 Fax. +39.049.8706287

Site Internet: [www.seneca.it](http://www.seneca.it) Assistance technique: [support@seneca.it](mailto:support@seneca.it)

Référence commerciale: [sales@seneca.it](mailto:sales@seneca.it)

Ce document est la propriété de SENECA srl. Il est interdit de le copier ou de le reproduire sans autorisation. Le contenu de la présente documentation correspond aux produits et aux technologies décrites. Les données reportées pourront être modifiées ou complétées pour des exigences techniques et/ou commerciales.

## 2. AVERTISSEMENTS PRÉLIMINAIRES



Avant de faire une opération quelconque, lire obligatoirement le contenu du présent Manuel. Le module ne doit être utilisé que par des techniciens qualifiés dans le secteur des installations électriques.



Seul le fabricant peut réparer le module ou remplacer les composants abîmés.



La garantie cesse de droit en cas d'usage impropre ou d'altération du module ou des dispositifs fournis par le fabricant, nécessaires au fonctionnement correct, et si les instructions contenues dans le présent manuel n'ont pas été suivies.

## 3. DESCRIPTION ET CARACTÉRISTIQUES

### 3.1 DESCRIPTION DU MODULE

Le module Z170REG acquiert un signal d'entrée universel et le convertit en format analogique, retransmis sur deux sorties universelles indépendantes l'une de l'autre et isolées.

### 3.2 CARACTÉRISTIQUES GÉNÉRALES

- Possibilité de choisir si entrée : en tension, en courant ou à partir du potentiomètre, du thermocouple (TC), de la thermorésistance (RTD)
- Possibilité de choisir si chaque sortie est en : tension, courant active/passive
- Isolation égale à 1 500 V $\sim$  entre : entrée, alimentation, sortie 1 et sortie 2 (figure 1)
- Possibilité d'alimenter le capteur si entrée en courant (borne 7, max. 17V $\overline{\text{---}}$ )
- Possibilité de configurer ce qui suit à l'aide des commutateurs et du logiciel (disponible sur le site [www.seneca.it](http://www.seneca.it)) : type entrée et sorties, début/bas d'échelle pour type entrée et sorties sélectionnés
- Possibilité de configurer ce qui suit à l'aide du logiciel: filtre entrée, réjection, burn-out, etc.

## 4. CARACTÉRISTIQUES TECHNIQUES

### 4.1 ENTRÉES

Numéro	1
Résolution	14 bit
Période d'échantillonnage	Sans Réjection 5ms; Réjection a 50Hz=20ms; Réjection a 60Hz=16.66ms;
Filtre	Pouvant être activé sur le signal acquis, niveau configurable entre : 0 – 19
Temps de réponse	Période d'échantillonnage +6 ms.
Entrée en tension (1)	Plage d'échelle configurable: de 0 V à 10 V $\overline{\text{---}}$ . Impédance d'entrée: 120 k $\Omega$ . Relevé automatique si entrée hors échelle.
Entrée en courant (1) (Module actif / passif en mA)	Plage d'échelle configurable : de 0 mA à 20 mA. Shunt interne : 50 $\Omega$ . Alimentation à la boucle du capteur fournie par : le capteur S (module passif en mA) ou par le module (module actif en mA) à travers la borne 7 (max. 25 mA à max. 17 V) protégée par un court-circuit Relevé automatique si entrée hors échelle.
Entrée à partir du potentiomètre (1)	Plage d'échelle configurable : de 1% à 100% de 1 k $\Omega$ à 100 k $\Omega$ (avec R = 330 k $\Omega$ en parallèle à ajouter à l'extérieur). Courant d'excitation: 1 mA. Impédance d'entrée: > 5 M $\Omega$ . Relevé automatique si entrée hors échelle.
Entrée (1) thermocouple(TC) ou mV	Type de TC : J, K, R, S, T, B, E, N. Impédance d'entrée : > 5 M $\Omega$ . Relevé automatique si burn-out. Gamme de -10 mV à +70 mV. Impédance d'entrée: > 5 M $\Omega$ .
Entrée (1) thermorésistance (RTD)	Type de RTD: Pt100, Pt500, Pt1000, Ni100. Mesure résistance (pour 2,3,4 fils) et résistance de fil. Courant excitation: 1,1 mA (PT100) et 0,11 mA (PT1000, PT500). Relevé automatique si burn-out.

Erreurs se référant au champ maximal de mesure	Précision	Stabilité thermique	Erreur de linéarité	EMI
Entrée en courant/tension	0.1%	0.01%/°K	0.05%	<1% (2)
Entrée TC: J, K, E, T, N	0.1%	0.01%/°K	0.2°C	<1% (2)
Entrée TC: R, S	0.1%	0.01%/°K	0.5°C	<1% (2)
Entrée TC: B (3)	0.1%	0.01%/°K	1.5°C	<1% (2)
compensation joint froid (Entrée TC)	2°C entre 0°C.. 50°C	/	/	/
Entrée potentiomètre	0.1%	0.01%/°K	0.1%	<1%
Entrée (RTD) (4)	0.1%	0.01%/°K	0.02%( t>0°C) 0.05%(t<0°C)	<1% (5)

(1) Pour les plages d'échelle d'entrée, voir les tableaux 3-4 (ils décrivent toutes les valeurs possibles de début/bas d'échelle configurables avec le commutateur pour le type d'entrée sélectionné).

(2) Influence de la résistances des fils : 0,1 uV/Ω (3) Sortie zéro pour t < 250°C.

(4) Type de RTD : Pt100, Pt500, Pt1000, Ni100. Toutes les erreurs doivent être calculées sur la valeur résistive.

(5) Influence de la résistances des fils : 0,005%/Ω, Max. 20 Ω

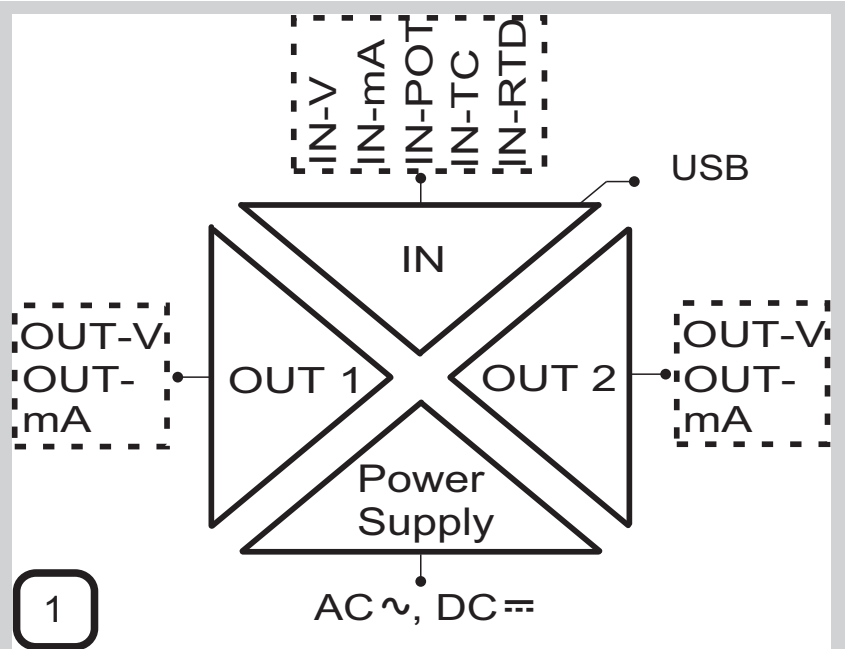
4.2 SORTIES				
Numéro	2			
résolution	14 bit			
Limite ampleur signal	Le signal peut être limité en ampleur (limiteur) sur chaque sortie			
Sortie en tension	Configurable entre : 0 – 10 V $\overline{=}$ (charge maximale connectable à la sortie: 2 kΩ)			
Sortie en courant (active ou passive)	Configurable entre : 0 – 20 mA (avec résistance maximale à relier à la sortie : 600 Ω, max. 13V $\overline{=}$ ). « Courant actif »=sortie déjà alimentée à relier au module passif (ex. multimètre) ; « courant passif »=sortie pas alimentée à relier au module actif (ex. entrée active PLC)			
Erreurs se référant au champ maximal de mesure	Précision	Stabilité thermique	Erreur de linéarité	EMI
Sortie en tension (6)	0.1%	0.01%/°K	0.01%	< 1%
Sortie en courant (active ou passive) (6)	0.1%	0.01%/°K	0.01%	< 1%

(6)Les valeurs reportées doivent être sommées aux erreurs relatives à l'entrée sélectionnée

4.3 CONNEXIONS	
interface USB	Connecteur micro USB (panneau frontal)

## 4.4 ISOLATIONS À 1500 V ~

La tension d'isolation entre :  
 -alimentation  
 -entrée analogique  
 -sortie analogique 1  
 -sortie analogique 2  
 est égale à 1500 V ~ (figure 1).



## 4.5 ALIMENTATION

<b>Tension à fournir au module</b>	10 – 40 V $\overline{=}$ ou 19 – 28 V ~ (50 Hz – 60 Hz), à travers les bornes 2 – 3
<b>Dispositif d'alimentation</b>	Classe 2
<b>Absorption du module</b>	min: 0.5 W; Max: 2 W

Utiliser le module avec des conducteurs en cuivre. Le transformateur d'alimentation doit remplir les conditions décrites dans la norme EN60742 (Transformateurs d'isolation et transformateurs de sécurité). Si le module est alimenté avec un dispositif d'alimentation isolé limité en tension/en courant, installer un fusible ayant un débit Max. de 2,5 A.

## 4.6 BOÎTIER DU MODULE

<b>Boîtier</b>	PA6, couleur noir
<b>Dimensions</b>	Largeur L=100 mm ; hauteur H=112 mm ; profondeur W=17,5 mm
<b>Bornier</b>	Extractible à 3 voies: pas des bornes 5,08 mm, section de la borne: 2,5 mm <sup>2</sup>
<b>Degré de protection</b>	IP20

## 4.7 CONDITIONS AMBIANTES

<b>Température de fonctionnement</b>	-10°C – +60°C (UL: -10°C – +60°C)
<b>humidité</b>	30 – 90 % a 40°C non condensante
<b>Degré de protection</b>	2 (pollution ambiante maximale durant le fonctionnement)
<b>temperature de stockage</b>	-20°C – +85°C

## 4.8 NORMES

L'instrument est conforme aux normes suivantes  
 -EN 61000-6-4 (émission électromagnétique, milieu industriel)  
 -EN 61000-6-2(immunité électromagnétique, milieu industriel)  
 -EN 61010-1(sécurité).

## 5. INSTRUCTIONS PRÉLIMINAIRES AVANT L'UTILISATION

Le module a été conçu pour être monté à la verticale sur un rail DIN IEC EN 60715.



Il est interdit de boucher les fentes d'aération avec un objet quelconque.

Il est interdit d'installer le module à proximité d'appareils qui dégagent de la chaleur.



Les « Conditions de fonctionnement difficiles » sont les suivantes :

- tension d'alimentation supérieure à : 30 V $\overline{\text{=}}$  (si continue), 26 V $\sim$  (si alternée) ;
- le module alimente le capteur à l'entrée ;
- configuration de la sortie en courant active (sortie déjà alimentée à relier au module passif).



Espacer d'au moins 5 mm Z170REG des modules adjacents si Z170REG est destiné à fonctionner dans un des cas énumérés ci-dessous :

- température de fonctionnement supérieure à 45°C et avec au moins une condition de fonctionnement difficile ;
- température de fonctionnement supérieure à 35°C et avec au moins deux conditions de fonctionnement difficiles ;

## 6. BRANCHEMENTS ÉLECTRIQUES

### 6.1 MESURES DE SÉCURITÉ AVANT L'UTILISATION



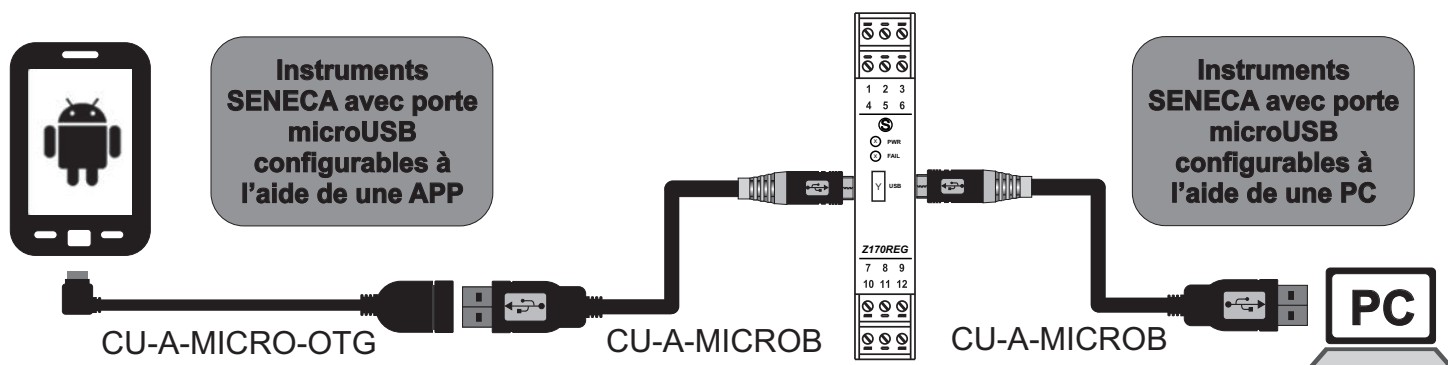
Pour remplir les conditions d'immunité électromagnétique :

- utiliser des câbles blindés pour les signaux ;
- brancher le blindage à une terre spécifique pour l'instrument ;
- espacer les câbles blindés des autres câbles utilisés pour les installations de puissance (inverseurs, moteurs, fours à induction, etc.).

### 6.2 INTERFACE USB

Le module est équipé d'un connecteur micro USB qui vous permet de le configurer grâce à des logiciels et/ou des applications disponibles dans la zone téléchargement.

Pour plus d'informations, visitez le site Web: [www.seneca.it](http://www.seneca.it). dans la section Z170REG.



### 6.3 BRANCHEMENTS

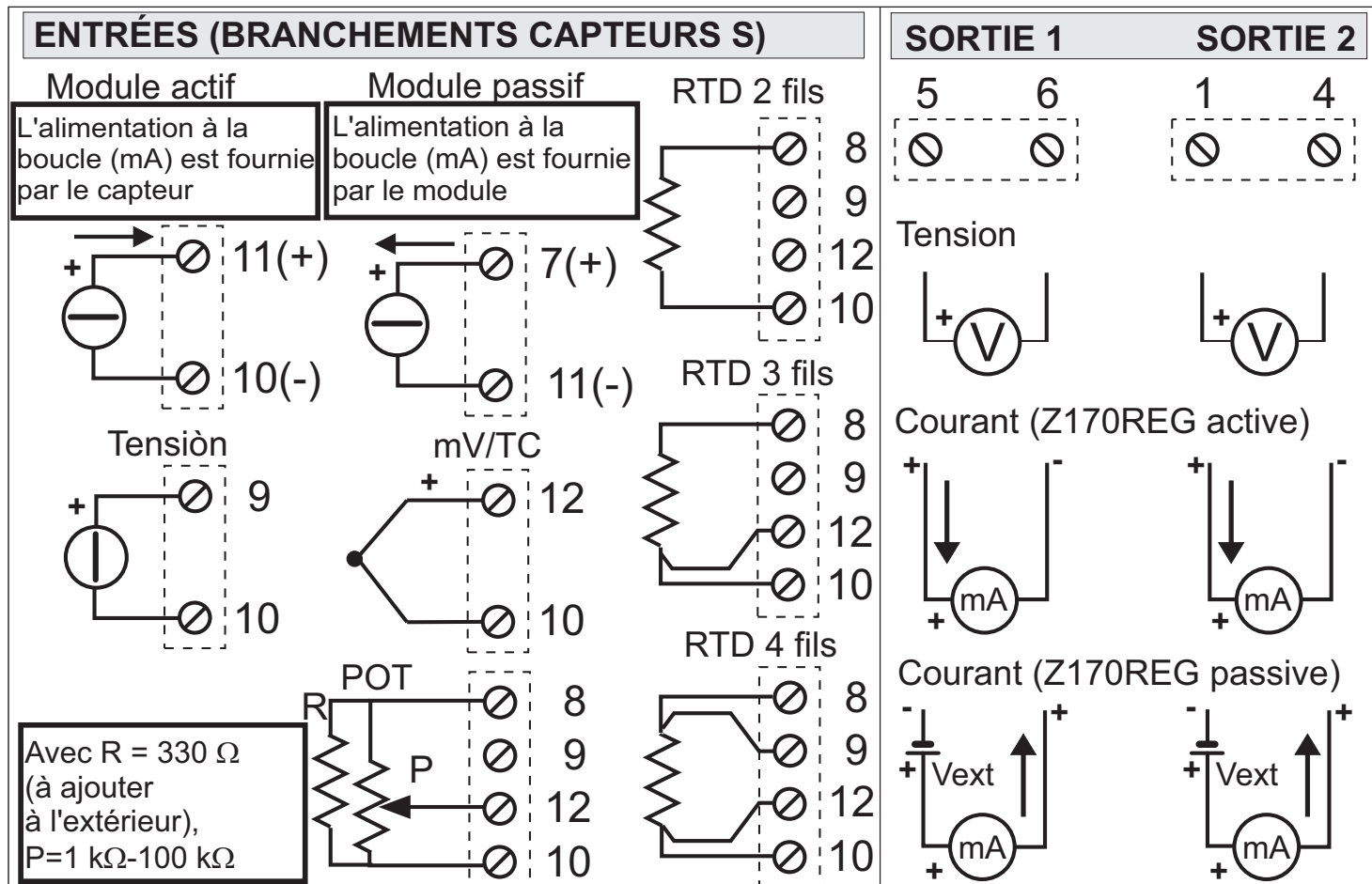


S'assurer que le module n'est pas alimenté avec une tension d'alimentation supérieure à : 40 V $\overline{\text{=}}$  (si continue), 28 V $\sim$  (si alternée) pour ne pas l'abîmer.

#### ALIMENTATION

2		19 – 28 V $\sim$
3		10 – 40 V $\overline{\text{=}}$
		2 W Max





## 7. PARAMÈTRES POUR L'UTILISATION

### 7.1 PARAMÈTRES DE CONFIGURATION

Paramètres	modes	options pouvant être sélectionnées
Type d'entrée	Software/ DipSwitch	Tension-Courant-Potentiomètre-TC-RTD ; si mode commutateurs, voir le tableau 1
Type entrée mV	Software	Tension mV configurable uniquement par logiciel
Filtre sur entrée	Software	Activé/Désactivé ; si activé : de 0 à 19
Début/bas d'échelle entrée	Software/ DipSwitch	Si mode commutateurs, voir les tableaux 3 – 4
Type de sortie 1 et 2	Software/ DipSwitch	Tension - Courant (active et passive) ; si mode commutateurs, voir le tableau 2
Début/bas d'échelle sortie 1 et 2	Software/ DipSwitch	Si mode commutateurs, voir le tableau 2
Réjection à la fréquence de réseau et période d'échantillonnage	Software	Sans réjection : 5 ms (Fast); réjection à 50 Hz: 20 ms; réjection à 60 Hz: 16,66 ms
Limiteur sur sortie 1 et 2	Software	Activé/désactivé (chacun). Si désactivé, les limites sont: si OUT = tension, [0 V ; 10,5 V] ; si OUT = courant, [0 mA; 21 mA]
Compensation de joint froid (pour entrée depuis le TC)	Software	Activé/Désactivé
Relevé erreur d'entrée : erreur d'entrée hors échelle ou burn out	Software	Activé/Désactivé (pour OUT1 et OUT2) ; si activé : configurer les deux « Fault value » (pour chaque sortie)

## 7.2 TABLEAU DES COMMUTATEURS



Le module acquiert les paramètres à travers les commutateurs uniquement si les commutateurs du module sont configurés comme reporté dans les tableaux 1, 2, 3, 4. Pour toute autre configuration des commutateurs, TOUS les paramètres sont acquis à partir de la mémoire, indépendamment de la configuration des commutateurs.



Dans les tableaux suivants : la case sans boule signifie commutateur sur 0 (état OFF) ; la case avec boule signifie commutateur sur 1 (état ON), la case avec X signifie indifférent (état ON ou état OFF sont à la fois utilisable)

**Tableau 1 - TYPE D'ENTRÉE (commutateurs SW1 : TYPE INPUT)**

1	2	3	4	5	Signification
				•	Entrée en tension
			•		Entrée en courant
			•	•	Entrée à partir du potentiomètre (POT)
		•			Entrée à partir du thermocouple J (TC J)
		•		•	Entrée à partir du thermocouple K (TC K)
		•	•		Entrée à partir du thermocouple R (TC R)
		•	•	•	Entrée à partir du thermocouple S (TC S)
	•				Entrée à partir du thermocouple T (TC T)
	•			•	Entrée à partir du thermocouple B (TC B)
	•		•		Entrée à partir du thermocouple E (TC E)
	•		•	•	Entrée à partir du thermocouple N (TC N)
	•	•			Entrée à partir de la thermorésistance (RTD) Pt100 : 2 fils
	•	•		•	Entrée à partir de la thermorésistance (RTD) Pt100 : 3 fils
	•	•	•		Entrée à partir de la thermorésistance (RTD) Pt100 : 4 fils
	•	•	•	•	Entrée à partir de la thermorésistance (RTD) Ni100 : 2 fils
•					Entrée à partir de la thermorésistance (RTD) Ni100 : 3 fils
•				•	Entrée à partir de la thermorésistance (RTD) Ni100 : 4 fils
•			•		Entrée à partir de la thermorésistance (RTD) Pt500 : 2 fils
•			•	•	Entrée à partir de la thermorésistance (RTD) Pt500 : 3 fils
•		•			Entrée à partir de la thermorésistance (RTD) Pt500 : 4 fils
•		•		•	Entrée à partir de la thermorésistance (RTD) Pt1000 : 2 fils
•		•	•		Entrée à partir de la thermorésistance (RTD) Pt1000 : 3 fils
•		•	•	•	Entrée à partir de la thermorésistance (RTD) Pt1000 : 4 fils

**Tableau 2 - SORTIE 1 - 2 (commutateurs SW2: TYPE OUTPUT)**

1	2	3	4	5	Signification
		X	X	X	Sortie 1 en tension: 0 - 10 V
	•	X	X	X	Sortie 1 en tension: 0 - 5 V
•		X	X	X	Sortie 1 en courant: 0 - 20 mA
•	•	X	X	X	Sortie 1 en courant: 4 - 20 mA
X	X			X	Sortie 2 en tension: 0 - 10 V
X	X		•		Sortie 2 en tension: 0 - 5 V
X	X	•			Sortie 2 en courant: 0 - 20 mA
X	X	•	•		Sortie 2 en courant: 4 - 20 mA
X	X	X	X		Si sortie en courant : sortie active
X	X	X	X	•	Si sortie en courant : sortie passive

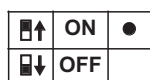
SW1			Tableau 3 – DÉBUT D'ÉCHELLE POUR TYPE D'ENTRÉE SÉLECTIONNÉ							
6	7	8	Tension	Courant	POT	TC J	TC K	TC R	TC S	TC T
		•	0 V	0 mA	0%	-200 °C	-200 °C	0 °C	0 °C	-200 °C
		•	0.5 V	1 mA	10%	-100 °C	-100 °C	100 °C	100 °C	-100 °C
		•	1 V	2 mA	20%	0 °C	0 °C	200 °C	200 °C	-50 °C
•			2 V	3 mA	30%	100 °C	100 °C	300 °C	300 °C	0 °C
•		•	4 V	4 mA	40%	200 °C	200 °C	400 °C	400 °C	50 °C
•	•		5 V	5 mA	50%	300 °C	300 °C	600 °C	600 °C	100 °C
•	•	•	10 V	10 mA	60%	500 °C	500 °C	800 °C	800 °C	150 °C

SW1			Tableau 3 – DÉBUT D'ÉCHELLE POUR TYPE D'ENTRÉE SÉLECTIONNÉ						
6	7	8	TC B (*)	TC E	TC N	PT100	NI100	PT500	PT1000
		•	0 °C	-200 °C	-200 °C	-200 °C	-50 °C	-200 °C	-200 °C
		•	500 °C	-100 °C	-100 °C	-100 °C	-30 °C	-100 °C	-100 °C
		•	600 °C	0 °C	0 °C	-50 °C	-20 °C	-50 °C	-50 °C
•			700 °C	100 °C	100 °C	0 °C	0 °C	0 °C	0 °C
•		•	800 °C	150 °C	200 °C	50 °C	20 °C	50 °C	50 °C
•	•		1000 °C	200 °C	300 °C	100 °C	30 °C	100 °C	100 °C
•	•	•	1200 °C	400 °C	500 °C	200 °C	50 °C	200 °C	200 °C

SW2			Tableau 4 – BAS D'ÉCHELLE POUR TYPE D'ENTRÉE SÉLECTIONNÉ							
6	7	8	Tension	Courant	POT	TC J	TC K	TC R	TC S	TC T
		•	0.5 V	1 mA	40%	100 °C	200 °C	400 °C	400 °C	50 °C
		•	1 V	2 mA	50%	200 °C	400 °C	600 °C	600 °C	100 °C
		•	2 V	3 mA	60%	300 °C	600 °C	800 °C	800 °C	150 °C
•			3 V	4 mA	70%	400 °C	800 °C	1000 °C	1000 °C	200 °C
•		•	4 V	5 mA	80%	500 °C	1000 °C	1200 °C	1200 °C	250 °C
•	•		5 V	10 mA	90%	800 °C	1200 °C	1400 °C	1400 °C	300 °C
•	•	•	10 V	20 mA	100%	1000 °C	1300 °C	1750 °C	1750 °C	400 °C

SW2			Tableau 4 – BAS D'ÉCHELLE POUR TYPE D'ENTRÉE SÉLECTIONNÉ						
6	7	8	TC B	TC E	TC N	PT100	NI100	PT500	PT1000
		•	500 °C	50 °C	200 °C	50 °C	20 °C	0 °C	0 °C
		•	600 °C	100 °C	400 °C	100 °C	40 °C	50 °C	50 °C
		•	800 °C	200 °C	600 °C	200 °C	50 °C	100 °C	100 °C
•			1000 °C	300 °C	800 °C	300 °C	80 °C	150 °C	150 °C
•		•	1200 °C	400 °C	1000 °C	400 °C	100 °C	200 °C	200 °C
•	•		1500 °C	600 °C	1200 °C	500 °C	150 °C	300 °C	300 °C
•	•	•	1800 °C	800 °C	1300 °C	600 °C	200 °C	400 °C	400 °C

(\*) Sortie zéro pour  $t < 250^{\circ}\text{C}$ .



Configurer le module à l'aide des commutateurs après avoir coupé le courant pour éviter les décharges électriques pouvant l'abîmer.



## 7.3 CONDITION PAR DÉFAUT

La condition par défaut pour les paramètres de configuration du module est reportée dans le tableau suivant (si mode de configuration à partir du logiciel).

Type d'entrée	Courant
Filtre sur entrée (signal acquis)	Désactivé
Début/bas d'échelle entrée	0 [mA] / 20 [mA]
Type de sortie 1 et sortie 2	Courant actif
Début d'échelle sortie 1 et 2	0 [mA]
Bas d'échelle sortie 1 et 2	20 [mA]
Limiteur sur sortie 1 et 2	Désactivés
Extrémité inférieure limiteur de la sortie 1 et 2	0 [mA]
Extrémité supérieure limiteur de la sortie 1 et 2	20 [mA]
Réjection à la fréquence de réseau/ période d'échantillonnage	Désactivée / période d'échantillonnage = 5 ms
Compensation de joint froid (pour entrée à partir du thermocouple)	Désactivée
Relevé erreur en entrée : erreur d'entrée hors échelle (se ingresso: tension, courant, potentiomètre) ; erreur de burn-out (si entrée : TC, RTD)/ Fault value	Désactivée/Fault value = 0 [mA]

La condition par défaut pour les paramètres de configuration du module pas configurables avec les commutateurs est reportée dans le tableau suivant (si mode de configuration à partir des commutateurs).

Filtre sur entrée (signal acquis)	Désactivé
Limiteur sur sortie 1 et 2	Désactivés (uniquement si sortie en courant 4 – 20mA; limiteur activé, extrémité inférieure-supérieure du limiteur de la sortie: 3,6-20,4 mA)
Réjection à la fréquence de réseau / période d'échantillonnage	Si IN=tension, courant, potentiomètre: pas de réjection, période d'échantillonnage: 5 ms si IN=TC, RTD: réjection = 50 Hz, période d'échantillonnage = 20 ms
Compensation de joint froid (pour entrée à partir du thermocouple)	Activée
Relevé erreur d'entrée/Fault value	Si IN=tension, courant, potentiomètre : désactivée ; si IN=TC, RTD : activée, Fault value= bas d'échelle de sortie + 5 % de la plage de l'échelle de sortie



Les valeurs des paramètres configurés à partir des commutateurs ont la priorité par rapport aux valeurs mémorisées dans la mémoire EEPROM.

Pour changer l'un des paramètres dans la zone de téléchargement du site [www.seneca.it](http://www.seneca.it) il sont disponibles les logiciels et les applications de communication.

## 8. DÉMOLITION ET ÉLIMINATION



Élimination des déchets électriques et électroniques (applicable dans l'Union européenne et dans les autres pays qui pratiquent la collecte sélective). Le symbole reporté sur le produit ou sur l'emballage indique que le produit ne doit pas être jeté avec les ordures ménagères. Il doit au contraire être remis à une station de collecte sélective autorisée pour le recyclage des déchets électriques et électroniques. Le fait de veiller à ce que le produit soit éliminé de façon adéquate permet d'éviter l'impact négatif potentiel sur l'environnement et la santé humaine, pouvant être dû à l'élimination non conforme de ce dernier. Les recyclage des matériaux contribue à la conservation des ressources naturelles. Pour avoir des informations plus détaillées, prière de contacter le bureau préposé de la ville intéressée, le service de ramassage des déchets ou le revendeur du produit.

## 9. CODES D'ORDRE

Code d'ordre	Description
Z170REG	Doubleur universel avec séparation galvanique
CU-A-MICROB	Câble de communication USB micro-USB long 1mt
CU-A-MICRO-OTG	Câble adaptateur pour téléphone

## 10. LAYOUT DU MODULE

### 10.1 LAYOUT DU MODULE ET DEL DE SIGNALISATION

DIMENSIONS DU MODULE	PANNEAU FRONTAL
<p>100,0 mm</p> <p>112 mm</p> <p>17,5 mm</p>	<p>1 2 3 4 5 6</p> <p><b>S</b></p> <p>(X) PWR (X) FAIL</p> <p>Y USB</p> <p><b>Z170REG</b></p> <p>7 8 9 10 11 12</p> <p style="text-align: right;"><b>4</b></p>

Le panneau frontal du module comprend 2 DELS, dont l'état correspond à des conditions de fonctionnement importantes de ce dernier (figure 4).

DEL	état de la DEL	signification de la DEL
PWR	Allumée (lumière verte)	Le module est alimenté correctement
FAIL	Allumée (lumière jaune)	Statut d'erreur présent
	Éteinte	Statut d'erreur absent

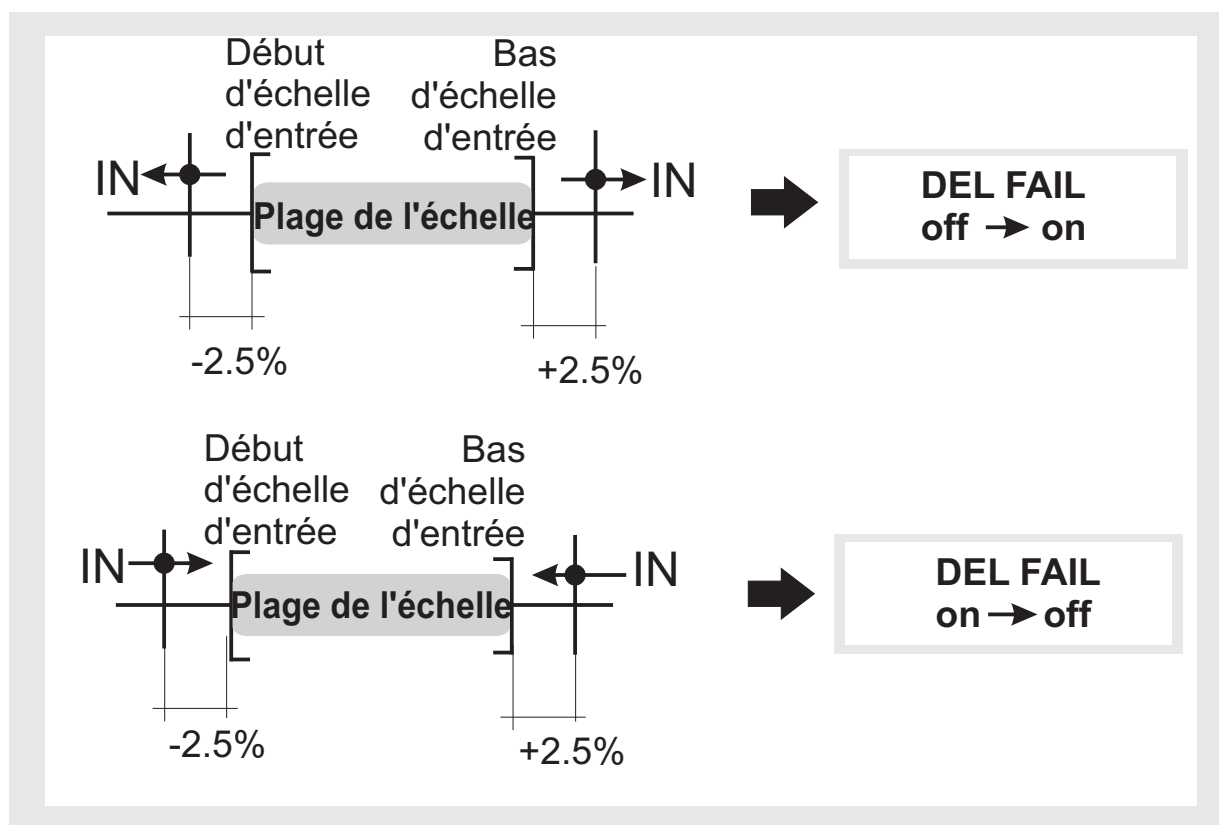
La condition « Statut d'erreur présent » correspond à la présence d'au moins une des erreurs énumérées ci-dessous :

Type d'erreur	Description	Type d'entrée intéressée
Erreur d'entrée	L'ampleur du signal acquis en entrée est inférieure (supérieure) à la valeur de début d'échelle (bas d'échelle) d'entrée ou le capteur à l'entrée du module est abîmé (TC, RTD)	Tension, courant, potentiomètre, thermocouple, thermorésistance
Erreur de perte des données dans la mémoire EEPROM	/	Tous
Erreur d'acquisition température à l'entrée	Le capteur de joint froid à l'intérieur du module est abîmé	Thermocouple

Si l'ampleur du signal d'entrée IN est comprise entre le début d'échelle entrée et le bas d'échelle entrée, la sortie est directement proportionnelle à l'entrée.

Si l'ampleur du signal d'entrée IN dépasse l'intervalle [début d'échelle entrée -2,5% de la plage d'échelle, bas d'échelle entrée +2,5% de la plage d'échelle], la DEL FAIL passe de la condition éteinte à allumée et le logiciel signale une erreur d'entrée présente.

Si l'ampleur du signal d'entrée IN diminue dans l'intervalle [début d'échelle entrée-2,5% de la plage d'échelle, bas d'échelle entrée+2,5% de la plage d'échelle], la DEL FAIL passe de la condition éteinte à allumée et le logiciel signale une erreur d'entrée absente.

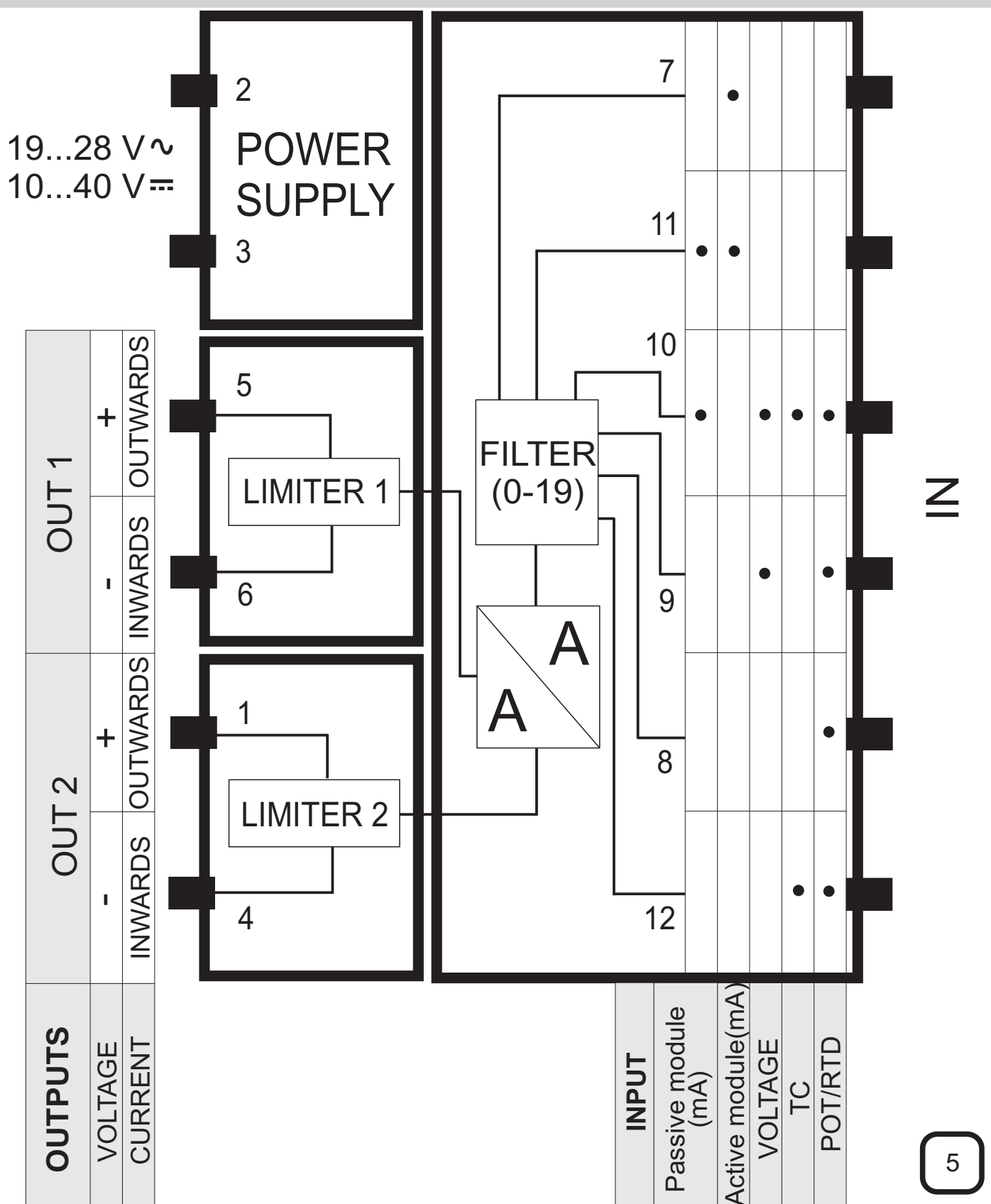


Si l'ampleur du signal d'entrée IN dépasse également les limites matérielles du module (voir le tableau suivant), le logiciel signale une erreur de défaillance.

Type d'entrée	Limites matérielles du module
Tension	0 V; 10.5 V $\overline{=}$
courant	0 mA; 21 mA $\overline{=}$
potentiomètre	0; 100 %
thermocouple mV	TC J: -210°C; 1200°C. TC K: -270°C; 1370°C. TC R: -50°C; 1760°C. TC S: -50°C; 1760°C. TC T: -270°C; 400°C. TC B: 0; 1820°C. TC E: - 270°C; 1000°C. TC N: -270°C; 1300°C. Si mV: -10 mV; 70 mV.
thermorésistance	RTD=NI100: -60°C; 250°C RTD=PT100, RTD=PT500, RTD=PT1000: -200°C; 600°C

Si la DEL FAIL est allumée (erreur d'entrée ou erreur de défaillance présente) et que le diagnostic sur l'entrée est activé, le module écrit la valeur Fault value dans les sorties.

## 10.2 SCHÉMA FONCTIONNEL DU MODULE



Blocage	signification
FILTER 0 – 19	Filtre à 20 niveaux sur le signal acquis en entrée
A/A	Convertisseur analogique/analogique
LIMITER	Limiteur de l'ampleur du signal à la sortie



Nous avons laissé exprès cette page vide.

Nous avons laissé exprès cette page vide.

Nous avons laissé exprès cette page vide.