



## Z170REG-1

**Universalconvertermodul mit  
zwei galvanisch getrennten  
Analogausgängen**

Inhalt	Seite
<b>1. Daten zur Identifizierung</b>	1
<b>2. Vorbereitende Hinweise</b>	2
<b>3. Beschreibung und Eigenschaften</b>	2
3.1 Beschreibung des Moduls	
3.2 Allgemeine Eigenschaften	
<b>4. Technische Spezifikationen</b>	2
4.1 Eingänge	
4.2 Ausgänge	
4.3 Anschlüsse	
4.4 Isolierungen mit 1500 V~	
4.5 Stromversorgung	
4.6 Gehäuse des Moduls	
4.7 Umgebungsbedingungen	
4.8 Normen	
<b>5. Vorbereitende Anweisungen zur Benutzung</b>	5
<b>6. Elektrische Anschlüsse</b>	5
6.1 Sicherheitsmaßnahmen vor der Benutzung	
6.2 Serielle Schnittstelle RS 232	
6.3 Anschlüsse	
<b>7. Parameter für die Benutzung</b>	6
7.1 Einstellungsparameter	
7.2 Tabelle der DIP-Switches	
7.3 Defaultbedingungen	
<b>8. Stilllegung und Entsorgung</b>	10
<b>9. Bestellnummer</b>	10
<b>10. Layout des Moduls</b>	10
10.1 Layout des Moduls und LED-Anzeigen	
10.2 Blockschaema des Moduls	



➔ IN, OUT 1, OUT 2,  
Stromversorgung: galvanisch  
voneinander getrennt

➔ IN, OUT1, OUT2:

- Analog und universell
- Konfigurierbar über DIP-Switches

CERTIFICATE N. 9145.SENE - REGISTRATION NUMBER IT-827



azienda con sistema di gestione per la qualità certificato  
**ISO 9001:2008**

**SENECA s.r.l.**

Via Austria, 26 – 35127 – PADOVA – ITALY

Tel. +39.049.8705355 – 8705359 Fax. +39.049.8706287

Webseite: [www.seneca.it](http://www.seneca.it) Technische Unterstützung: [supporto@seneca.it](mailto:supporto@seneca.it)

Kommerziellen referenz: [commerciale@seneca.it](mailto:commerciale@seneca.it)

Dieses Dokument ist Eigentum der Gesellschaft SENECA srl. Ohne vorausgehende Genehmigung sind die Wiedergabe und die Vervielfältigung untersagt. Der Inhalt der vorliegenden Dokumentation entspricht den beschriebenen Produkten und Technologien. Die angegebenen Daten können aus technischen bzw. handelstechnischen Gründen abgeändert oder ergänzt werden.

## 2. VORBEREITENDE HINWEISE



Bitte lesen Sie vor sämtlichen Eingriffen den gesamten Inhalt des vorliegenden Handbuches. Das Modul darf ausschließlich von Technikern verwendet werden, die im Bereich elektrische Installationen qualifiziert sind.



Die Reparatur des Moduls oder die Ersetzung von beschädigten Komponenten müssen vom Hersteller vorgenommen werden.



Der Gewährleistungsanspruch verfällt bei unsachgemäßer Nutzung oder Eingriffen am Modul oder an Geräten, die vom Hersteller geliefert werden und die für den ordnungsgemäßen Betrieb erforderlich sind, sowie bei Nichtbeachtung der im vorliegenden Handbuch enthaltenen Anweisungen.

## 3. BESCHREIBUNG UND EIGENSCHAFTEN

### 3.1 BESCHREIBUNG DES MODULS

Das Modul Z170REG erfasst ein Signal des Universaleingangs und wandelt es in das analoge Format um, das an zwei unabhängige und gegeneinander isolierte Universaleingänge rückübertragen wird.

### 3.2 ALLGEMEINE EIGENSCHAFTEN

- Möglichkeit der Wahl, ob der Eingang: in Spannung, in Strom, von Potentiometer, von Thermoelement (TC), von Thermowiderstand (RTD)
- Möglichkeit der Wahl, ob der Ausgang: Spannung, aktiver/passiver Strom
- Isolierung von 1500 V ~ zwischen: Eingang, Speisung, Ausgang 1 und Ausgang 2 (Abbildung 1)
- Möglichkeit der Speisung des Sensors bei Eingang in Strom (Klemme 7, Max. 17 V  $\overline{=}$ )
- Möglichkeit der Konfigurierung über DIP-Switches und Software (verfügbar auf [www.seneca.it](http://www.seneca.it)): Typ des Eingangs und des Ausgangs, Beginn/Ende der Skala für den gewählten Eingangs- und Ausgangstyp
- Möglichkeit der Konfigurierung über Software (Easy): Eingangsfiler, Rejektion, Burn-Out usw.

## 4. TECHNISCHE SPEZIFIKATIONEN

### 4.1 EINGÄNGE

<b>Anzahl</b>	1
<b>Auflösung</b>	14 bit
<b>Samplingperiode</b>	Konfigurierbar zwischen: 16,66 ms (Rejektion bei 60 Hz), 20 ms (Rejektion bei 50 Hz) oder 5ms (Ohne Rejektion).
<b>Filter</b>	Aktivierbar für das erfasste Signal, Niveau konfigurierbar zwischen: 0 – 19
<b>Reaktionszeit</b>	Samplingperiode +6 ms
<b>Spannungseingang (1)</b>	Skalenbereich konfigurierbar: von 0 V bis 10V $\overline{=}$ . Eingangsimpedanz: 120 k $\Omega$ Automatische Erfassung des Eingangs außerhalb der Skala
<b>Stromeingang (aktives/passives Modul in mA) (1)</b>	Konfigurierbarer Skalenbereich: von 0 mA bis 20 mA. Interner Shunt: 50 $\Omega$ . Loop-Speisung des Fühlers von: Fühler S (passives Modul in mA) oder von Modul (aktives Modul in mA) über Klemme 7 (max. 25 mA bei max. 17 V $\overline{=}$ ), geschützt gegen Kurzschluss
<b>Eingang von Potentiometer (1)</b>	Konfigurierbarer Skalenbereich: von 1 k $\Omega$ bis 100 k $\Omega$ (mit R=330 $\Omega$ in parallel, parallel hinzuzufügen). Erregungsstrom: 1 mA. Eingangsimpedanz: > 5 M $\Omega$ . Automatische Erfassung von unterbrochenen Leitern
<b>Eingang Thermoelement (1) oder mV</b>	TC-Typ: J, K, R, S, T, B, E, N. Eingangsimpedanz: > 5 M $\Omega$ . Automatische Erfassung bei Burn-Out. Bereich von -10 mV bis +70 mV. Eingangsimpedanz: > 5 M $\Omega$ .
<b>Eingang Thermowiderstand (1)</b>	RTD-Typ: Pt100, Pt500, Pt1000, Ni100. Widerstandmessung (für 2, 3 oder 4 Leiter) und Leiterwiderstand. Erregungsstrom: 1,1 mA (PT100) und 0,11 mA (PT1000, PT500). Automatische Erfassung bei Burn-Out

Fehler, bezogen auf den max. Messbereich	Präzision	Thermische Stabilität	Linearitätsfehler	EMI
Eingang: strom und spannung	0.1%	0.01%/°K	0.05%	<1% (2)
Eingang TC: J, K, E, T, N	0.1%	0.01%/°K	0.2°C	<1% (2)
Eingang TC: R, S	0.1%	0.01%/°K	0.5°C	<1% (2)
Eingang TC: B (3)	0.1%	0.01%/°K	1.5°C	<1% (2)
Kompensierung Kaltverbindung	2°C zwischen 0°C und 50°C	/	/	/
Eingang Potentiometer	0.1%	0.01%/°K	0.1%	<1%
Eingang RTD (4)	0.1%	0.01%/°K	0.02%(falls t>0°C) 0.05%(falls t<0°C)	<1% (5)

(1) Für die Eingangsbereiche siehe die Tabellen 3 – 4 (sie beschreiben alle möglichen Werte des Beginns/Endes der Skala, die über DIP-Switch für den gewählten Eingangstyp konfiguriert werden können).

(2) Einfluss des Widerstands der Leiter: 0,1 uV / Ω

(3) Ausgang null für t < 250 °C

(4) Typ RTD: Pt100, Pt500, Pt1000, Ni100. Alle Fehler müssen auf dem Widerstandswert berechnet werden.

(5) Einfluss des Widerstands der Leiter: 0,005 % / Ω, max. 20 Ω

## 4.2 AUSGÄNGE

Anzahl	2			
Auflösung	14 bit			
Begrenzung der Signalweite	An jedem Ausgangs kann das Signal in der Weite begrenzt werden (Begrenzer).			
Spannungsausgang	Konfigurierbar zwischen: 0 – 10 V <sub>DC</sub> (Maximale anschließbare Ausgangslast: 2 kΩ)			
Stromausgang (aktiv oder passiv)	Konfigurierbar zwischen: 0 – 20 mA (mit max. Lastwiderstand des Ausgangs: 600 Ω, max. 13 V <sub>DC</sub> ). «aktiver Strom» = bereits gespeister Ausgang für den Anschluss an ein passives Modul (z. B. Multimeter); «passiver Strom» = Ausgang nicht gespeist für den anschluss an ein aktives Modul (z. B. aktiver Eingang SPS)			
Fehler, bezogen auf den max. Messbereich	Präzision	thermische Stabilität	Linearitätsfehler	EMI
Spannungsausgang (6)	0.1%	0.01%/°K	0.01%	< 1%
Stromausgang (aktiv oder passiv) (6)	0.1%	0.01%/°K	0.01%	< 1%

(6)Die angegebenen Werte müssen zu den Fehlern des gewählten Eingangs summiert werden.

## 4.3 ANSCHLÜSSE

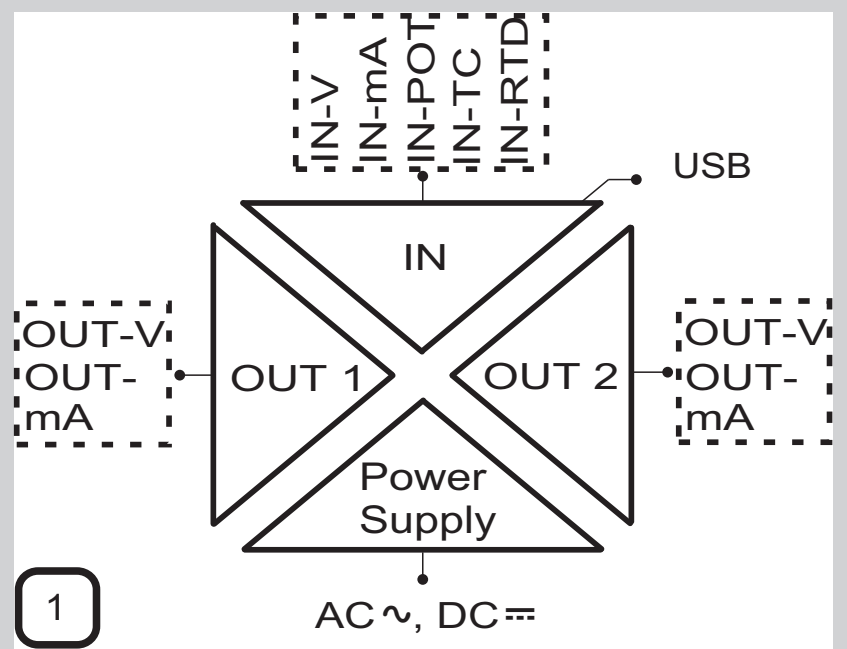
Schnittstelle USB	Micro-USB Anschluss (Frontpaneel)
-------------------	-----------------------------------

## 4.4 ISOLIERUNGEN MIT 1500 V $\sim$

Die Isolierungsspannung zwischen:

- Stromversorgung
- analogem Eingang
- analogem Ausgang 1
- analogem Ausgang 2

beträgt 1500 V $\sim$  (Abbildung 1).



## 4.5 STROMVERSORGUNG

<b>An das Modul zu liefernde Spannung</b>	10 – 40 V $\equiv$ oder 19 – 28 V $\sim$ (50 Hz – 60 Hz), über Klemmen 2 – 3
<b>Netzteil</b>	Klasse2
<b>Aufnahme des Moduls</b>	Min: 0.5 W; Max: 2 W

Das Modul mit Leitern aus Kupfer verwenden. Der Transformator der Stromversorgung muss die Anforderungen der Norm EN60742 (Isolierungstransformatoren und Sicherheitstransformatoren) erfüllen. Eine Sicherung mit einer maximalen Kapazität von 2,5 A, sollte in der Nähe des Moduls instal.

## 4.6 GEHÄUSE DES MODULS

<b>Gehäuse</b>	PA6, schwarz
<b>Abmessungen</b>	Breite L = 100 mm; Höhe H = 112 mm; Tiefe W = 17,5 mm
<b>Klemmleiste</b>	Abziehbar, mit drei Wegen: Durchlass Klemmen 5.08mm, Querschnitt 2,5 mm <sup>2</sup>
<b>Schutzgrad</b>	IP20

## 4.7 UMGEBUNGSBEDINGUNGEN

<b>Betriebstemperatur</b>	-10°C – +65°C
<b>feuchte</b>	30 – 90% bei 40°C, nicht kondensierend (während des Betriebs)
<b>verschmutzungsgrad</b>	2 (max. Umweltverschmutzung während des Betriebs )
<b>lagerungstemperatur</b>	-20°C – +85°C

## 4.8 NORMEN

Das Modul entspricht den im Folgenden aufgeführten Normen:

- EN 61000-6-4 (elektromagnetische Emission, in industrieller Umgebung)
- EN 61000-6-2 (elektromagnetische Immunität, in industrieller Umgebung)
- EN 61010-1 (Sicherheit). Installieren Sie eine Sicherung Nennstrom 2.5 A Max in der Nähe des Moduls

## 5. SICHERHEITSMASSNAHMEN VOR DER BENUTZUNG

Das Modul wurde für die Installation auf einer DIN Schiene IEC EN 60715 in vertikaler Position konzipiert.



Es ist untersagt, Gegenstände aufzulegen, die die Lüftungsschlitze verschließen.  
Es ist untersagt, das Modul neben Geräten zu installieren, die Wärme erzeugen.



Als «Erschwerte Betriebsbedingungen» werden definiert:

- Betriebsspannung über: 30 V $\overline{\text{=}}$  (Gleichstrom), 26 V $\sim$  (Wechselstrom);
- das Modul speist den Sensor am Eingang;
- Konfigurierung des Ausgangs mit aktivem Strom (Ausgang bereits gespeist für den Anschluss an ein passives Modul).



Das Gerät Z170REG zumindest 5 mm von den angrenzenden Modulen trennen, falls das Gerät Z170REG für den Betrieb in einem der folgenden Fälle bestimmt ist:

- Betriebstemperatur über 45 °C mit einer erschwerten Betriebsbedingung;
- Betriebstemperatur über 35 °C mit zwei erschwerten Betriebsbedingungen;

## 6. ELEKTRISCHE ANSCHLÜSSE

### 6.1 SICHERHEITSMABNAHMEN VOR DER BENUTZUNG



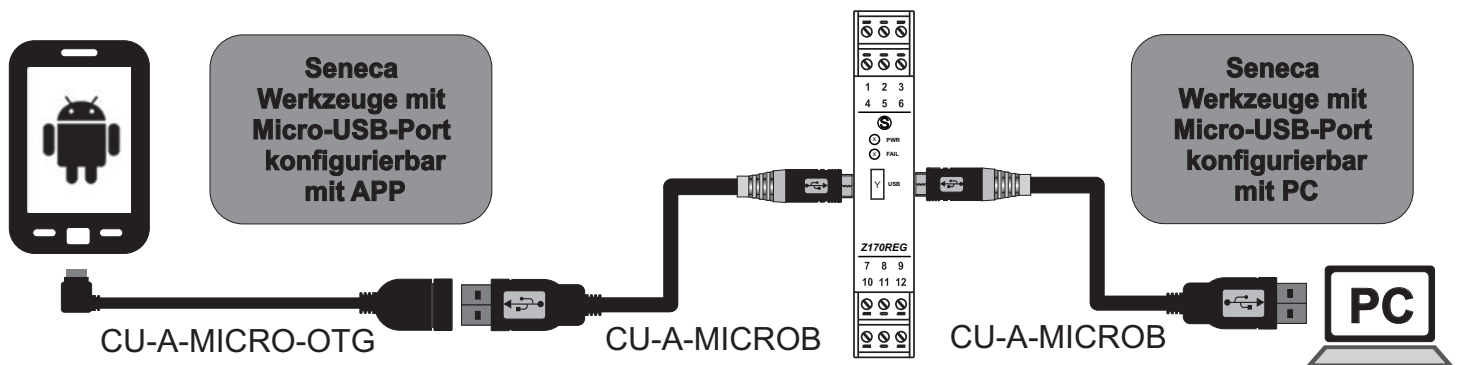
Zur Erfüllung der Anforderungen an die elektromagnetische Immunität:

- verwenden Sie abgeschirmte Kabel für die Signale;
- schließen Sie die Abschirmung an die bevorzugte Erdung des Instruments an;
- halten Sie die abgeschirmten Kabel von den Leistungskabeln fern (Inverter, Motoren, Induktionsöfen usw.).

### 6.2 SCHNITTSTELLE USB

Das Modul weist einen micro-USB Anschluss auf der Frontplatte und können Sie es mit APP und / oder Software zu konfigurieren.

Programmierwerkzeuge, Handbüchern, Vorlagen, Beispiele, etc. für das Produkt können kostenlos heruntergeladen werden am [www.seneca.it](http://www.seneca.it) im Z170REG Abschnitt



### 6.3 ANSCHLÜSSE



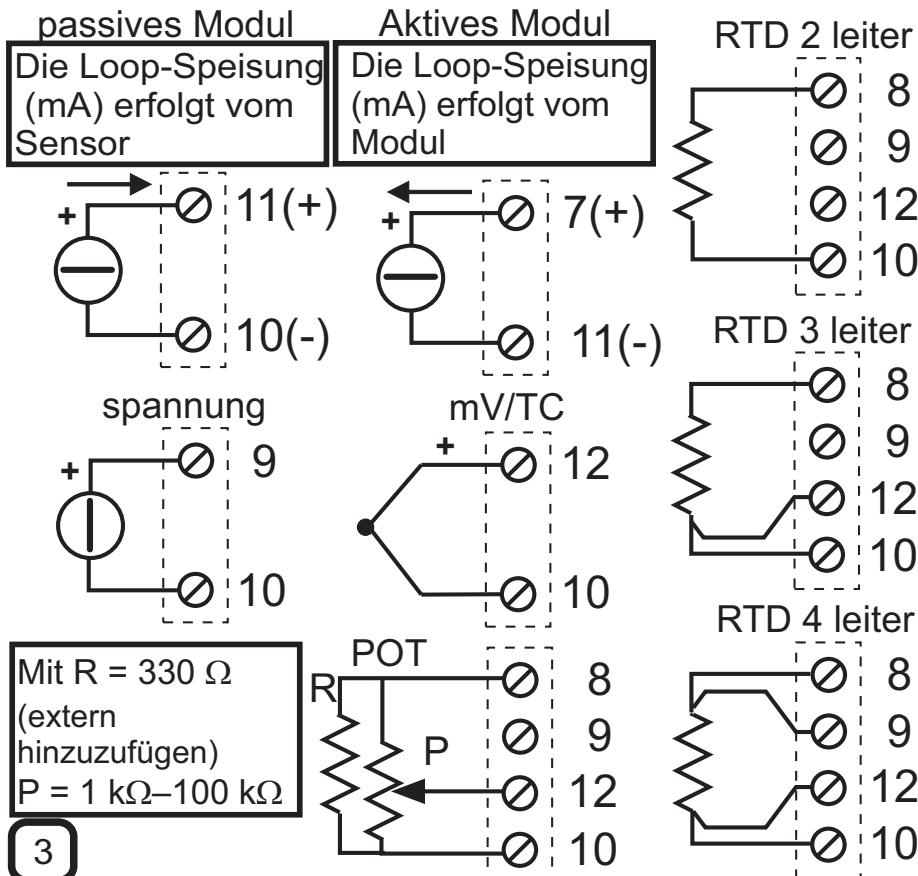
Stellen Sie sicher, dass das Modul nicht mit einer Betriebsspannung gespeist wird, die die folgenden Werte überschreitet: 40 V $\overline{\text{=}}$  (Gleichstrom), 28 V $\sim$  (Wechselstrom), um Beschädigungen zu vermeiden.

#### Stromversorgung

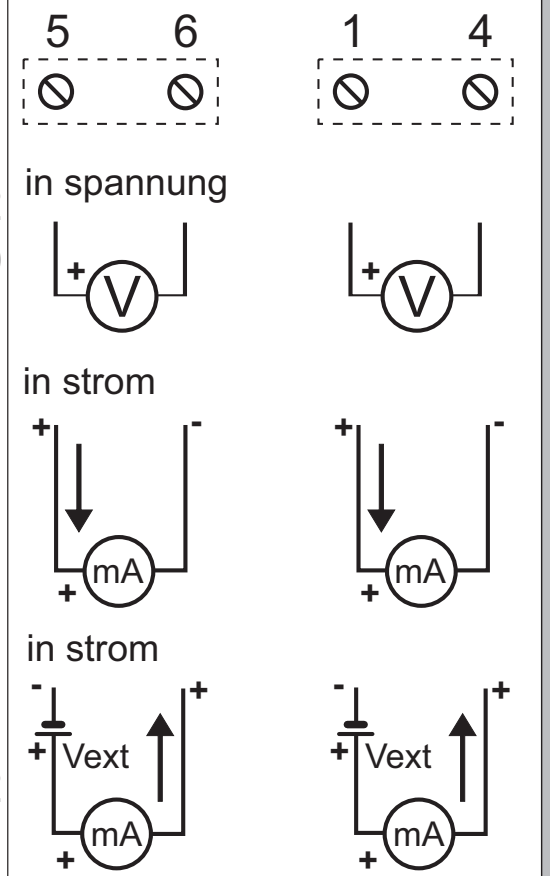
2		19 – 28 V $\sim$
3		10 – 40 V $\overline{\text{=}}$
		2 W Max



## EINGÄNGE (ANSCHLUSS SENSOR S)



## AUSGÄNGE 1 AUSGÄNGE 2



## 7. PARAMETER FÜR DIE BENÜTZUNG

### 7.1 EINSTELLUNGSPARAMETER

Parameter	Modalität	wählbare Optionen
Eingangstyp	Software/ DipSwitch	Spannung-Strom-Potentiometer-TC-RTD; bei Modalität DIP-Switch, siehe Tabelle 1
Eingangstyp mV	Software	Spannung mV konfigurierbare nur durch Software
Eingangsfilter	Software	Aktiviert/deaktiviert; wenn aktiviert: von 0 bis 19
Beginn/Ende der Skala	Software/ DipSwitch	Bei Modalität DIP-Switch, siehe Tabellen 3 – 4
Ausgangstyp 1 und 2	Software/ DipSwitch	Spannung – Strom (aktiv und passiv); bei Modalität DIP-Switch, siehe Tabelle 2
Beginn/Ende Skala Ausgang 1 und 2	Software/ DipSwitch	Bei Modalität DIP-Switch, siehe Tabelle 2
Rejektion der Netzfrequenz und Samplingzeitraum	Software	Ohne Rejektion: 5 ms (Fast); Rejektion bei 50 Hz: 20 ms; Rejektion bei 60 Hz: 16,66 ms
Begrenzer am Ausgang 1 und 2	Software	Aktiviert/deaktiviert (jeweils). Wenn deaktiviert, sind die Grenzwerte: bei OUT = Spannung, [0 V; 10,5 V]; bei OUT = Strom, [0 mA; 21 mA]
Kompensierung der Kaltverbindung (für Eingang von Thermoelement)	Software	Aktiviert/deaktiviert
Eingangsfehlererfassung: Eingangsfehler außerhalb der Skala oder Burn-Out	Software	Aktiviert/deaktiviert (für OUT1 und OUT2); wenn aktiviert: die beiden Fault Value konfigurieren (für jeden Ausgang)

## 7.2 TABELLE DER DIP-SWITCHES



Das Modul erfasst die Parameter über DIP-Switch nur, wenn die DIPS-Switches des Moduls wie in den Tabellen 1, 2, 3 und 4 angegeben konfiguriert sind. Bei allen anderen Konfigurierungen der DIP-Switches werden ALLE Parameter aus dem Speicher erfasst, unabhängig von der Konfigurierung der DIP-Switches.



In den folgenden Tabellen: Feld ohne Markierung bedeutet DIP-Switch auf 0 (Status OFF); Feld mit Markierung bedeutet DIP-Switch auf 1 (Status ON), Feld mit Markierung X bedeutet indifferent (EIN-Zustand oder AUS-Zustand sind beide verwendbar).

**Tabelle 1 – EINGANGSTYP (DIP-Switches SW1: TYPE INPUT)**

1	2	3	4	5	Bedeutung
				•	Spannungseingang
			•		Stromeingang
			•	•	Eingang von Potentiometer (POT)
		•			Eingang von Thermoelement J (TC J)
		•		•	Eingang von Thermoelement K (TC K)
		•	•		Eingang von Thermoelement R (TC R)
		•	•	•	Eingang von Thermoelement S (TC S)
	•				Eingang von Thermoelement T (TC T)
	•			•	Eingang von Thermoelement B (TC B)
	•		•		Eingang von Thermoelement E (TC E)
	•		•	•	Eingang von Thermoelement N (TC N)
	•	•			Eingang von Thermowiderstand (RTD) Pt100: 2 Leiter
	•	•		•	Eingang von Thermowiderstand (RTD) Pt100: 3 Leiter
	•	•	•		Eingang von Thermowiderstand (RTD) Pt100: 4 Leiter
	•	•	•	•	Eingang von Thermowiderstand (RTD) NI100: 2 Leiter
•					Eingang von Thermowiderstand (RTD) NI100: 3 Leiter
•				•	Eingang von Thermowiderstand (RTD) NI100: 4 Leiter
•			•		Eingang von Thermowiderstand (RTD) PT500: 2 Leiter
•			•	•	Eingang von Thermowiderstand (RTD) PT500: 3 Leiter
•		•			Eingang von Thermowiderstand (RTD) PT500: 4 Leiter
•		•		•	Eingang von Thermowiderstand (RTD) PT1000: 2 Leiter
•		•	•		Eingang von Thermowiderstand (RTD) PT1000: 3 Leiter
•		•	•	•	Eingang von Thermowiderstand (RTD) PT1000: 4 Leiter

**Tabelle 2 - OUTPUT 1 AND 2 TYPE (Dip-Switches SW2: TYPE OUTPUT)**

1	2	3	4	5	Bedeutung
		X	X	X	Ausgang 1 in Spannung: 0 - 10 V
	•	X	X	X	Ausgang 1 in Spannung: 0 - 5 V
•		X	X	X	Ausgang 1 in Strom: 0 - 20 mA
•	•	X	X	X	Ausgang 1 in Strom: 4 - 20 mA
X	X			X	Ausgang 2 in Spannung 0 - 10 V
X	X		•		Ausgang 2 in Spannung: 0 - 5 V
X	X	•			Ausgang 2 in Strom: 0 - 20 mA
X	X	•	•		Ausgang 2 in Strom: 4 - 20 mA
X	X	X	X		Bei Ausgang in Strom: Aktiver Ausgang
X	X	X	X	•	Bei Ausgang in Strom: passiver Ausgang



SW1			Tabelle 3 – SKALENBEGINN FÜR GEWÄHLTEN EINGANGSTYP							
6	7	8	Spannung	Strom	POT	TC J	TC K	TC R	TC S	TC T
		•	0 V	0 mA	0%	-200 °C	-200 °C	0 °C	0 °C	-200 °C
		•	0.5 V	1 mA	10%	-100 °C	-100 °C	100 °C	100 °C	-100 °C
		•	1 V	2 mA	20%	0 °C	0 °C	200 °C	200 °C	-50 °C
•			2 V	3 mA	30%	100 °C	100 °C	300 °C	300 °C	0 °C
•		•	4 V	4 mA	40%	200 °C	200 °C	400 °C	400 °C	50 °C
•	•		5 V	5 mA	50%	300 °C	300 °C	600 °C	600 °C	100 °C
•	•	•	10 V	10 mA	60%	500 °C	500 °C	800 °C	800 °C	150 °C

SW1			Tabelle 3 – SKALENBEGINN FÜR GEWÄHLTEN EINGANGSTYP						
6	7	8	TC B (*)	TC E	TC N	PT100	NI100	PT500	PT1000
		•	0 °C	-200 °C	-200 °C	-200 °C	-50 °C	-200 °C	-200 °C
		•	500 °C	-100 °C	-100 °C	-100 °C	-30 °C	-100 °C	-100 °C
		•	600 °C	0 °C	0 °C	-50 °C	-20 °C	-50 °C	-50 °C
•			700 °C	100 °C	100 °C	0 °C	0 °C	0 °C	0 °C
•		•	800 °C	150 °C	200 °C	50 °C	20 °C	50 °C	50 °C
•	•		1000 °C	200 °C	300 °C	100 °C	30 °C	100 °C	100 °C
•	•	•	1200 °C	400 °C	500 °C	200 °C	50 °C	200 °C	200 °C

SW2			Tabelle 4 – SKALENENDE FÜR GEWÄHLTEN EINGANGSTYP							
6	7	8	Spannung	Strom	POT	TC J	TC K	TC R	TC S	TC T
		•	0.5 V	1 mA	40%	100 °C	200 °C	400 °C	400 °C	50 °C
		•	1 V	2 mA	50%	200 °C	400 °C	600 °C	600 °C	100 °C
		•	2 V	3 mA	60%	300 °C	600 °C	800 °C	800 °C	150 °C
•			3 V	4 mA	70%	400 °C	800 °C	1000 °C	1000 °C	200 °C
•		•	4 V	5 mA	80%	500 °C	1000 °C	1200 °C	1200 °C	250 °C
•	•		5 V	10 mA	90%	800 °C	1200 °C	1400 °C	1400 °C	300 °C
•	•	•	10 V	20 mA	100%	1000 °C	1300 °C	1750 °C	1750 °C	400 °C

SW2			Tabelle 4 – SKALENENDE FÜR GEWÄHLTEN EINGANGSTYP						
6	7	8	TC B	TC E	TC N	PT100	NI100	PT500	PT1000
		•	500 °C	50 °C	200 °C	50 °C	20 °C	0 °C	0 °C
		•	600 °C	100 °C	400 °C	100 °C	40 °C	50 °C	50 °C
		•	800 °C	200 °C	600 °C	200 °C	50 °C	100 °C	100 °C
•			1000 °C	300 °C	800 °C	300 °C	80 °C	150 °C	150 °C
•		•	1200 °C	400 °C	1000 °C	400 °C	100 °C	200 °C	200 °C
•	•		1500 °C	600 °C	1200 °C	500 °C	150 °C	300 °C	300 °C
•	•	•	1800 °C	800 °C	1300 °C	600 °C	200 °C	400 °C	400 °C

(\*) Ausgang null für  $t < 250 \text{ °C}$ .

	ON	•
	OFF	



**Nehmen Sie die Konfigurierung des Moduls über DIP-Switches ohne elektrische Speisung vor, um elektrostatische Entladungen zu vermeiden, die zu Beschädigungen führen könnten.**



## 7.3 DEFAULTBEDINGUNG

Die Defaultbedingung für die Konfigurierungsparameter des Moduls wird in der folgenden Tabelle angegeben (bei Konfigurierungsmodalität über Software).

Eingangstyp	Strom
EingangsfILTER (erfasstes Signal)	Deaktiviert
Beginn/Ende der Skala Eingang	0 [mA]/20[mA]
Typ Ausgang 1 und Ausgang 2	Aktiver Strom
Beginn Skala Ausgang 1 und 2	0 [mA]
Ende Skala Ausgang 1 und 2	20 [mA]
Begrenzer am Ausgang 1 und 2	Deaktiviert
Unterer Grenzwert Begrenzer Ausgang 1 und 2	0 [mA]
Oberer Grenzwert Begrenzer Ausgang 1 und 2	20 [mA]
Rejektion der Netzfrequenz/ Samplingzeitraum	Deaktiviert/Samplingzeitraum = 5 ms
Kompensierung der Kaltverbindung (für Eingang von TC)	Deaktiviert
Eingangsfehlererfassung: Eingangsfehler außerhalb der Skala (bei Eingang: Spannung, Strom, Potentiometer); Fehler Burn-Out (bei Eingang: TC, RTD)/ Fault Value	Deaktiviert/Fault Value = 0 [mA]

Die Defaultbedingung für die Konfigurierungsparameter des Moduls, die nicht mit den DIP-Switches konfiguriert werden können, wird in der folgenden Tabelle angegeben (bei Konfigurierungsmodalität über DIP-Switches).

EingangsfILTER (erfasstes Signal)	Deaktiviert
Begrenzer am Ausgang 1 und 2	Deaktiviert (nur bei Ausgang in Strom 4 – 20 mA: Begrenzer aktiv, unterer/oberer Grenzwert des Begrenzers des Ausgangs: 3,6 – 20,4 mA)
Rejektion der Netzfrequenz/Samplingzeitraum	Bei IN = Spannung, Strom, Potentiometer: Keine Rejektion, Samplingzeitraum = 5 ms, bei IN = TC, RTD: Rejektion = 50 Hz, Samplingzeitraum = 20 ms
Kompensierung der Kaltverbindung (für Eingang von TC)	Aktiviert
Eingangsfehlererfassung/Fault Value	Bei IN = Spannung, Strom, Potentiometer: deaktiviert; bei IN = TC, RTD: aktiviert, Fault Value = Skalenende des Ausgangs + 5 % des Skalenbereiches des Ausgangs



Die Werte der Einstellparameter, die über DIP-Switch konfiguriert werden, haben Vorrang vor den Werten, die im EEPROM-Speicher abgespeichert sind.

Wenn Sie Änderungen an den Parametern wollen, bitte dann Software und Anwendungen im Download-Bereich der Website [www.seneca.it](http://www.seneca.it) finden.

## 8. STILLLEGUNG UND ENTSORGUNG



Entsorgung von elektrischen und elektronischen Abfällen (anwendbar innerhalb der Europäischen Union sowie in anderen Ländern mit Abfalltrennung). Das Symbol auf dem Produkt oder auf der Verpackung zeigt an, dass das Produkt nicht als Haushaltsabfall entsorgt werden darf. Es muss hingegen einer Sammelstelle für elektrischen und elektronischen Abfall zugeführt werden. Stellen Sie sicher, dass das Produkt ordnungsgemäß entsorgt wird und, dass potentielle negative Auswirkungen auf die Umwelt oder die menschliche Gesundheit vermieden werden, die durch eine unsachgemäße Entsorgung des Produkts verursacht werden könnten. Das Recycling der II Materialien trägt zum Schutz der natürlichen Ressourcen bei. Bei wenden Sie sich für weitergehende Informationen zu Entsorgung an die zuständige Behörde in Ihrer Stadt oder an den Händler, bei dem Sie das Produkt erworben haben.

## 9. BESTELLNUMMER

Bestellnummer	Beschreibung
Z170REG	Universalduplikator mit galvanischer Trennung
CU-A-MICROB	1 mt USB-Micro-USB-Datenkabel
CU-A-MICRO-OTG	Handy-Adapter

## 10. LAYOUT DES MODULS

### 10.1 LAYOUT DES MODULS UND LED-ANZEIGEN

ABMESSUNGEN DES MODULS	FRONTPANEEL
	<p style="text-align: center;"><b>Z170REG</b></p>
	<div style="border: 1px solid black; border-radius: 50%; width: 40px; height: 40px; display: flex; align-items: center; justify-content: center; margin: 0 auto;">4</div>

Das Frontpaneel des Moduls umfasst zwei LEDs, deren Status jeweils wichtigen Funktionsbedingungen des Moduls entspricht (Abbildung 4).

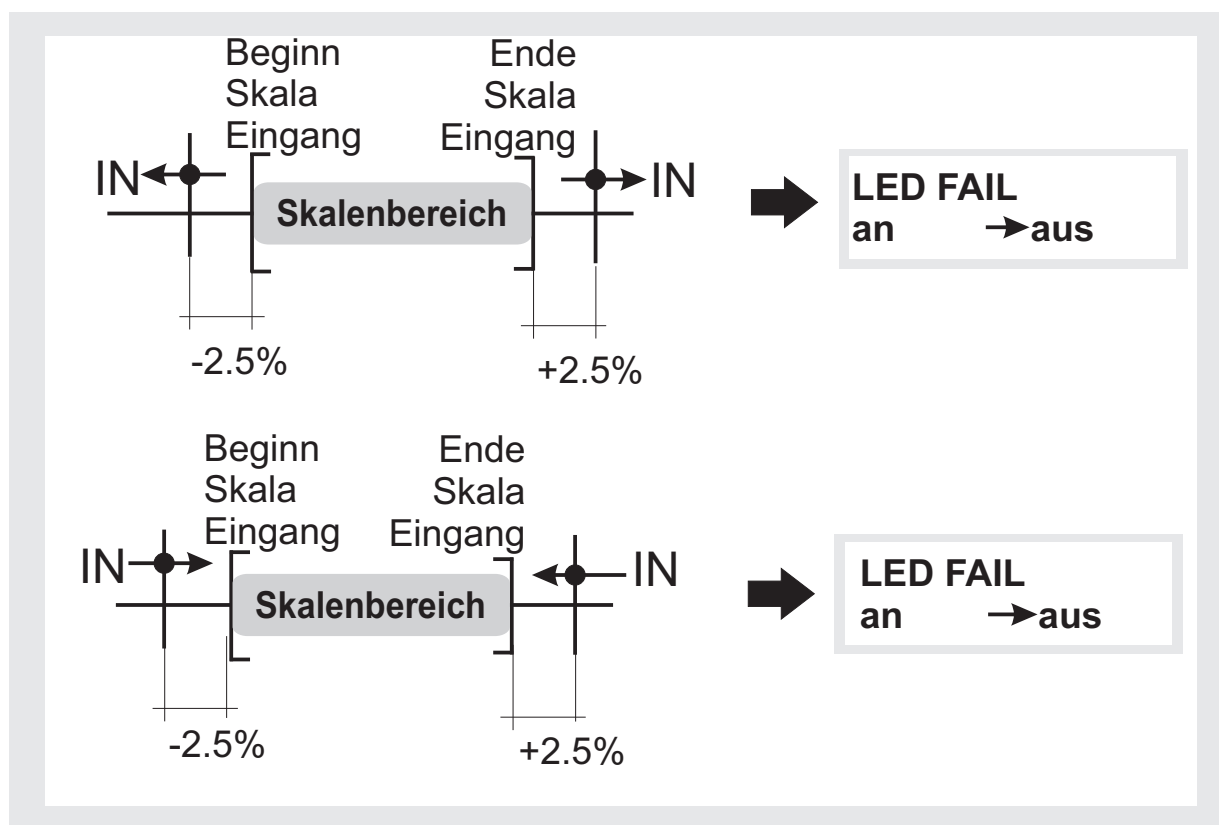
LED	Status der LED	Bedeutung der LED
PWR	An (grün)	Das Modul wird ordnungsgemäß gespeist
FAIL	An (gelb)	Fehlerstatus vorhanden
	Aus	Fehlerstatus Abwesend

Die Bedingung «Fehlerstatus vorhanden» entspricht dem Vorhandensein von zumindest einem der im Folgenden aufgeführten Fehler:

Fehlertyp	Beschreibung	Betroffener Eingangstyp
Eingangsfehler	Die Weite des am Eingang erfassten Signals ist kleiner (größer) als der Wert des Skalenbeginns (Skalenbereiches) des Eingangs oder der Sensor am Eingang des Moduls ist beschädigt (TC, RTD)	Spannung, Strom, Potentiometer, Thermoelement, Thermowiderstand
Fehler durch Datenverlust im EEPROM-Speicher	/	Alle
Fehler bei der Temperaturerfassung am Eingang	Der Kaltverbindungssensor im Modul ist beschädigt	Thermoelement

Wenn die Weite des Signals am Eingang IN nicht zwischen dem Skalenbeginn und dem Skalenbereich des Eingangs liegt, ist der Ausgang direkt proportional zum Eingang.

Wenn die Weite des Signals am Eingang IN das Intervall überschreitet [Beginn Skala Eingang -2,5 % des Skalenbereiches, Ende Skala Eingang +2,5 % des Skalenbereiches], schaltet der LED FAIL von aus auf an um und die Software zeigt an, dass ein Eingangsfehler vorhanden ist. Wenn die Weite des Signals am Eingang IN das Intervall unterschreitet [Beginn Skala Eingang -2,5 % des Skalenbereiches, Ende Skala Eingang +2,5 % des Skalenbereiches], schaltet der LED FAIL von an auf aus um und die Software zeigt an, dass kein Eingangsfehler vorhanden ist.



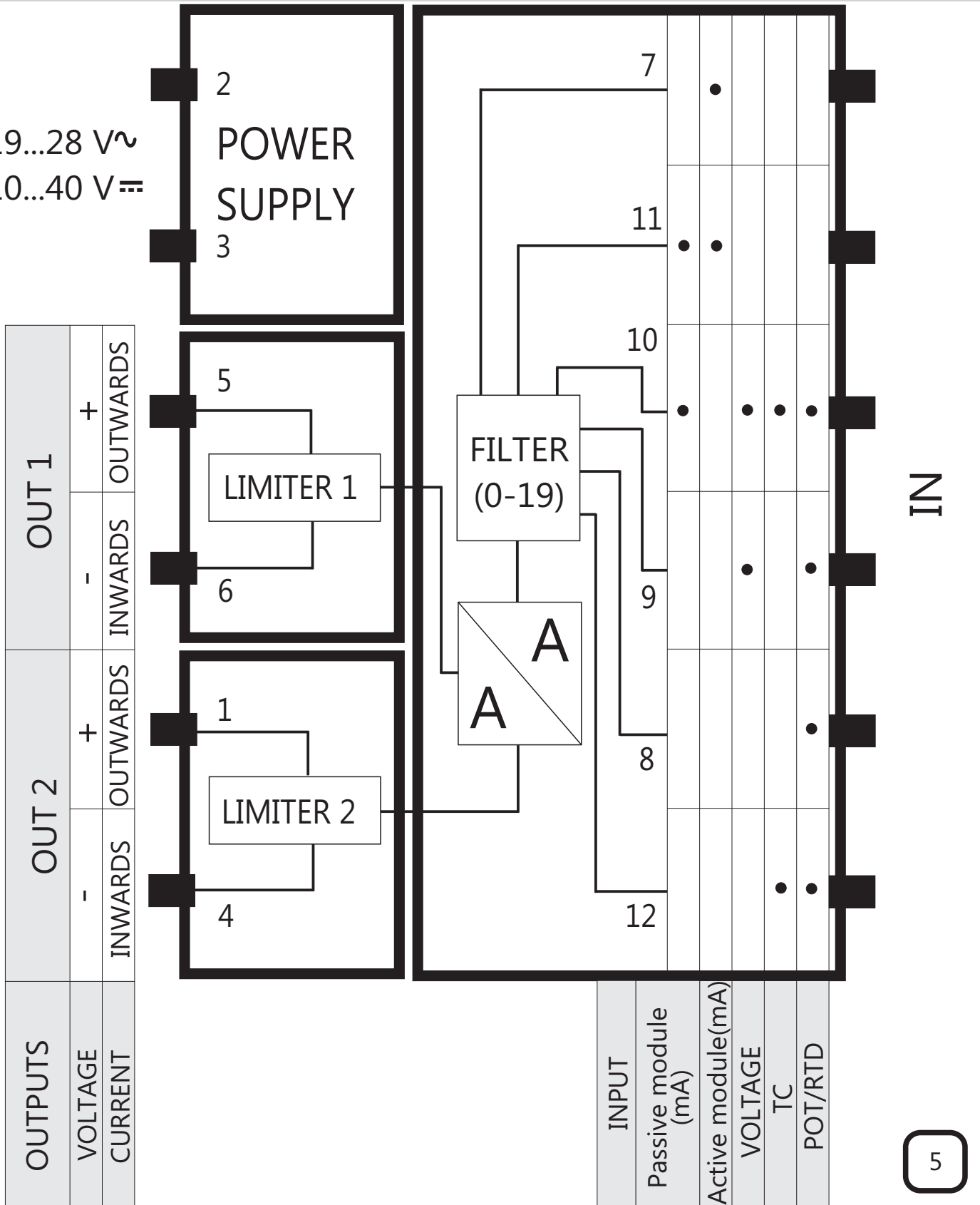
Wenn die Weite des Signals am Eingang IN auch die Hardwaregrenzwerte des Moduls (siehe folgende Tabelle) überschreitet, zeigt die Software den Fehler Fail vorhanden an.

Eingangstyp	Hardwaregrenzwerte des Moduls
Spannung	0 V; 10.5 V $\overline{=}$
Strom	0mA; 21 mA $\overline{=}$
Potentiometer	0; 100 %
Thermoelementm mV	TC J: -210°C; 1200°C. TC K: -270°C; 1370°C. TC R: -50°C;1760°C. TC S: -50°C;1760°C. TC T: -270°C; 400°C. TC B: 0;1820°C. TC E: - 270°C; 1000°C. TC N: -270°C; 1300°C. V: -10 mV; 70 mV.
RTD	RTD=NI100: -60°C; 250°C RTD=PT100, RTD=PT500, RTD=PT1000: -200°C; 600°C

Wenn der LED FAIL an ist (Eingangsfehler vorhanden oder Fehler Fail vorhanden) und die Diagnose am Eingang aktiv ist, schreibt das Modul in die Ausgänge der Wert Fault Value.

## 10.2 BLOCKSCHEMA DES MODULS

19...28 V $\sim$   
10...40 V $\equiv$



5

Block	Bedeutung
Filter 0-19	Filter mit 20 Niveaus am Eingangssignal
A/A	Converter analog/analog
Limiter	Begrenzer der Weite des Ausgangssignals



Diese Seite wurde absichtlich frei gelassen.

Diese Seite wurde absichtlich frei gelassen.

Diese Seite wurde absichtlich frei gelassen.