

R-PASS-S

Controllori
Edge IIoT



R-PASS-S Controllori Edge IIoT



R-PASS-S rappresenta una famiglia di soluzioni Industrial IoT Edge computing flessibili e salva spazio con connessione multipla daisy chain. Oltre alle funzioni softPLC IEC 61131-3 e di routing avanzato, gli R-PASS-S integrano 10 canali I/O e 1 modulo Wi-Fi (opzionale). Sono inoltre espandibili con il modem R-COMM.

Dotati di 2 (o 4) porte Fast Ethernet (gestibili in modalità Switch e LAN/WAN), 2 porte seriali e 1 porta USB, R-PASS-S supportano protocolli industriali/IT (ModBUS TCP-IP Server/Client, ModBUS RTU Master/Slave, MeterBUS master, SNMP, S7 Client, OPC UA Server, FTP/ FTPs Client, FTP/sFTP Server, HTTP/HTTPS server, SMTPs client, Samba, J1939, CANopen) e opzionalmente di Energy Management (IEC 60870-5-101, IEC 60870-5-104, IEC 61850). Integrati nella piattaforma LET'S, R-PASS-S possono supportare connessioni in modalità Point-To-Point per Teleassistenza o Single LAN per Telecontrollo. Attraverso l'utilizzo di protocolli IIoT come MQTT, OPC UA Server, https, http post, R-PASS-S si integrano perfettamente anche con sistemi di analisi dei dati, supervisione e gestione aziendale, ERP e MES. R-PASS-S possono fruire dell'interfaccia grafica dell'HMI SSD (Surprise Smart Display) per gestire allarmi, inviare comandi, impostare parametri e visualizzare grafici da browser web HTML5.

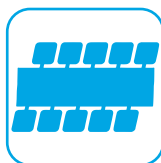
MULTIFUNZIONALITÀ



Controllori Polivalenti (SoftPLC, telecontrollori, gateway, datalogger)



Soft PLC IEC 61131-3



Fieldbus (ModBUS RTU/TCP-IP; M-BUS)



Protocolli Energia IEC 61850 IEC 60870-5-101/104



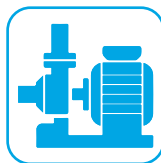
Integrazione con HMI IIoT SENECA (SSD) o di terze parti



Piattaforme IIoT, Cloud, Accesso remoto VPN



Apertura SCADA e sistemi DAQ



Librerie funzioni tecnologiche pronte all'uso



Protocolli IIoT (MQTT, OPC UA http post)



Wi-Fi (opzionale)



Integrazione con moduli radio



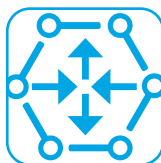
I/O integrato ed espandibile con moduli esterni



Funzionalità Datalogger



Allarmistica Avanzata



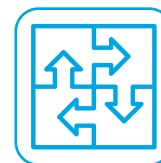
Routing avanzato e NAT 1:1



Collegamento multiplo Daisy Chain



Integrazione con energy meter



Integrazione con dispositivi di terze parti

MODALITA' DI FUNZIONAMENTO

	Controllori Straton Edge IIoT				Controllori Straton Edge IIoT con protocolli Energia			
	R-PASS-0-2-S	R-PASS-0-4-S	R-PASS-W-2-S	R-PASS-W-4-S	R-PASS-0-2-E	R-PASS-0-4-E	R-PASS-W-2-E	R-PASS-W-4-E

MODALITA' DI FUNZIONAMENTO	R-PASS-0-2-S	R-PASS-0-4-S	R-PASS-W-2-S	R-PASS-W-4-S	R-PASS-0-2-E	R-PASS-0-4-E	R-PASS-W-2-E	R-PASS-W-4-E
ModBUS / Ethernet Gateway	X	X	X	X	X	X	X	X
Gateway con Tag	X	X	X	X	X	X	X	X
IIoT/Cloud-based gateway	X	X	X	X	X	X	X	X
Unità gestione allarmi	X	X	X	X	X	X	X	X
Datalogger	X	X	X	X	X	X	X	X
Router Wi-Fi	-	-	X	X	-	-	X	X
Router avanzato con NAT 1:1	X	X	X	X	X	X	X	X
Ridondanza di rete	X	X	X	X	X	X	X	X
Modulo VPN teleassistenza	X	X	X	X	X	X	X	X
Max 2000 Regole logiche IF THEN ELSE	-	-	-	-	-	-	-	-
PLC Straton	X	X	X	X	X	X	X	X
IEC 60870/61850	-	-	-	-	X	X	X	X

EDGE DEVICES / INDUSTRIAL IOT SOLUTIONS

R-PASS-S - Controllori Straton Edge IloT

R-PASS-0-2-S



Controllore Straton Edge IloT, 2 porte LAN

R-PASS-0-4-S



Controllore Straton Edge IloT, 4 porte LAN

R-PASS-W-2-S



Controllore Straton Edge IloT, Wi-Fi, 2 porte LAN

R-PASS-W-4-S



Controllore Straton Edge IloT, Wi-Fi, 4 porte LAN

DATI GENERALI

Alimentazione	10..40 Vdc; 19..28 Vac	10..40 Vdc; 19..28 Vac	10..40 Vdc; 19..28 Vac	10..40 Vdc; 19..28 Vac
Batteria / UPS	Con modulo aggiuntivo R-COMM	Con modulo aggiuntivo R-COMM	Con modulo aggiuntivo R-COMM	Con modulo aggiuntivo R-COMM
LED - indicatori di stato	Alimentazione Comunicazione Seriale Comunicazione Ethernet Stato I/O	Alimentazione Comunicazione Seriale Comunicazione Ethernet Stato I/O	Alimentazione Comunicazione Seriale Comunicazione Ethernet Comunicazione Wi-Fi Stato I/O	Alimentazione Comunicazione Seriale Comunicazione Ethernet Comunicazione Wi-Fi Stato I/O
Isolamento	1.500 Vac a 3 vie	1.500 Vac a 3 vie	1.500 Vac a 3 vie	1.500 Vac a 3 vie
USB Host	sì	sì	sì	sì
Flash Memory (dati)	>= 4 GB	>= 4 GB	>= 4 GB	>= 4 GB
Grado di protezione	IP20	IP20	IP20	IP20
Temperatura operativa	-20..+65 °C	-20..+65 °C	-20..+65 °C	-20..+65 °C
Temperatura magazzinaggio	-30..+80°C	-30..+80°C	-30..+80°C	-30..+80°C
Umidità	10..90%non condensante	10..90%non condensante	10..90%non condensante	10..90%non condensante
Conessioni	Morsetti passo 3,5 mm Connettore USB Type A Connettore Micro USB Connettore RJ45 (x2)	Morsetti passo 3,5 mm Connettore USB Type A Connettore Micro USB Connettore RJ45 (x4)	Morsetti passo 3,5 mm Connettore USB Type A Connettore Micro USB Connettore RJ45 (x2)	Morsetti passo 3,5 mm Connettore USB Type A Connettore Micro USB Connettore RJ45 (x4)
I/O integrati	Nr.4DI, Nr.4DO, Nr.2AI (0..30 V, 0..25mA)	Nr.4DI, Nr.4DO, Nr.2AI (0..30 V, 0..25mA)	Nr.4DI, Nr.4DO, Nr.2AI (0..30 V, 0..25mA)	Nr.4DI, Nr.4DO, Nr.2AI (0..30 V, 0..25mA)
Dimensioni (lxhxp)	106 x 90 x 32 mm	106 x 90 x 32 mm	106 x 90 x 32 mm	106 x 90 x 32 mm
Peso	170 g	170 g	170 g	170 g
Custodia	Materiale PC / ABS autoestinguente UL94-V0, colore nero	Materiale PC / ABS autoestinguente UL94-V0, colore nero	Materiale PC / ABS autoestinguente UL94-V0, colore nero	Materiale PC / ABS autoestinguente UL94-V0, colore nero
Installazione	Su guida DIN EN 60715, a parete / a pannello	Su guida DIN EN 60715, a parete / a pannello	Su guida DIN EN 60715, a parete / a pannello	Su guida DIN EN 60715, a parete / a pannello
Marchatura / Certificazioni	CE	CE	CE	CE

COMUNICAZIONE

Porte Ethernet	Nr.2 porte Fast Ethernet 10/100Tx (1 LAN, 1 WAN) con connettore frontale RJ45	Nr.4 porte Fast Ethernet 10/100Tx (3 LAN, 1 WAN) con connettore frontale RJ45	Nr.2 porte Fast Ethernet 10/100Tx (3 LAN, 1 WAN) con connettore frontale RJ45	Nr.4 porte Fast Ethernet 10/100Tx (3 LAN, 1 WAN) con connettore frontale RJ45
Porte Seriali	Nr.1 porta RS232 / RS485 su morsetti, max baud rate 115kbps Nr.1 porta RS485 su morsetti, max baud rate 115 kbps Nr.1 porta CAN bus su morsetti	Nr.1 porta RS232 / RS485 su morsetti, max baud rate 115kbps Nr.1 porta RS485 su morsetti, max baud rate 115kbps Nr.1 porta CAN bus su morsetti	Nr.1 porta RS232 / RS485 su morsetti, max baud rate 115kbps Nr.1 porta RS485 su morsetti, baud rate max 115kbps Nr.1 porta CAN bus su morsetti	Nr.1 porta RS232 / RS485 su morsetti, max baud rate 115kbps Nr.1 porta RS485 su morsetti, baud rate max 115kbps Nr.1 porta CAN bus su morsetti
Porte USB	Nr.1 porta USB host full Nr.1 porta Micro USB debug	Nr.1 porta USB host full Nr.1 porta Micro USB debug	Nr.1 porta USB host full Nr.1 porta Micro USB debug	Nr.1 porta USB host full Nr.1 porta Micro USB debug
Comunicazione 4G / UPS	Con modulo opzionale	Con modulo opzionale	Con modulo opzionale	Con modulo opzionale
Protocolli industriali / IT	ModBUS TCP-IP Server/Client, ModBUS RTU Master/Slave, MeterBUS master, SNMP, S7 Client, OPC UA Server, FTP/ FTPs Client, FTP/sFTP Server, HTTP/HTTPS server, SMTPs client, Samba, J1939, CANopen	ModBUS TCP-IP Server/Client, ModBUS RTU Master/Slave, MeterBUS master, SNMP, S7 Client, OPC UA Server, FTP/ FTPs Client, FTP/sFTP Server, HTTP/HTTPS server, SMTPs client, Samba, J1939, CANopen	ModBUS TCP-IP Server/Client, ModBUS RTU Master/Slave, MeterBUS master, SNMP, S7 Client, OPC UA Server, FTP/ FTPs Client, FTP/sFTP Server, HTTP/HTTPS server, SMTPs client, Samba, J1939, CANopen	ModBUS TCP-IP Server/Client, ModBUS RTU Master/Slave, MeterBUS master, SNMP, S7 Client, OPC UA Server, FTP/ FTPs Client, FTP/sFTP Server, HTTP/HTTPS server, SMTPs client, Samba, J1939, CANopen
Protocolli IoT	MQTT, MQTTs, OPC UA Server, https, http post	MQTT, MQTTs, OPC UA Server, https, http post	MQTT, MQTTs, OPC UA Server, https, http post	MQTT, MQTTs, OPC UA Server, https, http post
Protocolli sicurezza / VPN	OpenVPN, TLS	OpenVPN, TLS	OpenVPN, TLS	OpenVPN, TLS
Protocolli Energia	No	No	No	No
Wi-Fi	No	No	WiFi integrato 802.11 b/g/n, banda 2.4 ÷ 2,4835GHz, max Output Power: 17dBm (50 mW), sicurezza WEP / WPA / WPA2	WiFi integrato 802.11 b/g/n, banda 2.4 ÷ 2,4835GHz, max Output Power: 17dBm (50 mW), sicurezza WEP / WPA / WPA2

IMPOSTAZIONI & FUNZIONI AVANZATE

Configurazione	Web Server, ZNET4	Web Server, ZNET4	Web Server, ZNET4	Web Server, ZNET4
Logica di controllo IEC 61131-3	SoftPLC Straton IEC 61131-3	SoftPLC Straton IEC 61131-3	SoftPLC Straton IEC 61131-3	SoftPLC Straton IEC 61131-3
Software gestione VPN	VPN BOX Manager, OpenVPN, VPN Client Communicator, VPN BOX	VPN BOX Manager, OpenVPN, VPN Client Communicator, VPN BOX	VPN BOX Manager, OpenVPN, VPN Client Communicator, VPN BOX	VPN BOX Manager, OpenVPN, VPN Client Communicator, VPN BOX
Tool di gestione	SDD (Seneca Discovery Device)	SDD (Seneca Discovery Device)	SDD (Seneca Discovery Device)	SDD (Seneca Discovery Device)
Supporti IoT e piattaforme terze parti	Cloud BOX, LET'S, MQTT, OPC UA Server	Cloud BOX, LET'S, MQTT, OPC UA Server	Cloud BOX, LET'S, MQTT, OPC UA Server	Cloud BOX, LET'S, MQTT, OPC UA Server

EDGE DEVICES / INDUSTRIAL IOT SOLUTIONS

R-PASS-S - Controllori Straton Edge IIoT con protocolli Energia

R-PASS-0-2-E



Controllore Straton Edge IIoT con prot. Energia, 2 porte LAN

R-PASS-0-4-E



Controllore Straton Edge IIoT con prot. Energia, 4 porte LAN

R-PASS-W-2-E



Controllore Straton Edge IIoT con prot. Energia, Wi-Fi, 2 porte LAN

R-PASS-W-4-E



Controllore Straton Edge IIoT con prot. Energia, Wi-Fi, 4 porte LAN

DATI GENERALI

Alimentazione	10..40 Vdc; 19..28 Vac	10..40 Vdc; 19..28 Vac	10..40 Vdc; 19..28 Vac	10..40 Vdc; 19..28 Vac
Batteria / UPS	Con modulo aggiuntivo R-COMM	Con modulo aggiuntivo R-COMM	Con modulo aggiuntivo R-COMM	Con modulo aggiuntivo R-COMM
LED - indicatori di stato	Alimentazione Comunicazione Seriale Comunicazione Ethernet Stato I/O	Alimentazione Comunicazione Seriale Comunicazione Ethernet Stato I/O	Alimentazione Comunicazione Seriale Comunicazione Ethernet Comunicazione Wi-Fi Stato I/O	Alimentazione Comunicazione Seriale Comunicazione Ethernet Comunicazione Wi-Fi Stato I/O
Isolamento	1.500 Vac a 3 vie	1.500 Vac a 3 vie	1.500 Vac a 3 vie	1.500 Vac a 3 vie
USB Host	si	si	si	si
Flash Memory (dati)	>= 4 GB	>= 4 GB	>= 4 GB	>= 4 GB
Grado di protezione	IP20	IP20	IP20	IP20
Temperatura operativa	-20..+65 °C	-20..+65 °C	-20..+65 °C	-20..+65 °C
Temperatura magazzinaggio	-30..+80°C	-30..+80°C	-30..+80°C	-30..+80°C
Umidità	10..90% non condensante	10..90% non condensante	10..90% non condensante	10..90% non condensante
Conessioni	Morsetti passo 3,5 mm Connettore USB Type A Connettore Micro USB Connettore RJ45 (x2)	Morsetti passo 3,5 mm Connettore USB Type A Connettore Micro USB Connettore RJ45 (x4)	Morsetti passo 3,5 mm Connettore USB Type A Connettore Micro USB Connettore RJ45 (x2)	Morsetti passo 3,5 mm Connettore USB Type A Connettore Micro USB Connettore RJ45 (x4)
I/O integrati	Nr.4DI, Nr.4DO, Nr.2AI (0..30 V, 0..25mA)	Nr.4DI, Nr.4DO, Nr.2AI (0..30 V, 0..25mA)	Nr.4DI, Nr.4DO, Nr.2AI (0..30 V, 0..25mA)	Nr.4DI, Nr.4DO, Nr.2AI (0..30 V, 0..25mA)
Dimensioni (lxhxp)	106 x 90 x 32 mm	106 x 90 x 32 mm	106 x 90 x 32 mm	106 x 90 x 32 mm
Peso	170 g	170 g	170 g	170 g
Custodia	Materiale PC / ABS autoestinguente UL94-V0, colore nero	Materiale PC / ABS autoestinguente UL94-V0, colore nero	Materiale PC / ABS autoestinguente UL94-V0, colore nero	Materiale PC / ABS autoestinguente UL94-V0, colore nero
Installazione	Su guida DIN EN 60715, a parete / a pannello	Su guida DIN EN 60715, a parete / a pannello	Su guida DIN EN 60715, a parete / a pannello	Su guida DIN EN 60715, a parete / a pannello
Marchatura / Certificazioni	CE	CE	CE	CE

COMUNICAZIONE

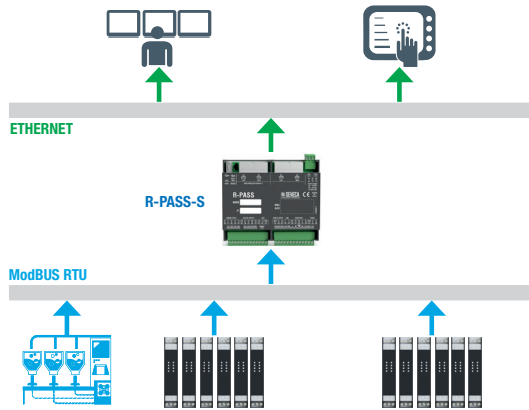
Porte Ethernet	Nr.2 porte Fast Ethernet 10/100Tx (1 LAN, 1 WAN) con connettore frontale RJ45	Nr.4 porte Fast Ethernet 10/100Tx (3 LAN, 1 WAN) con connettore frontale RJ45	Nr.2 porte Fast Ethernet 10/100Tx (1 LAN, 1 WAN) con connettore frontale RJ45	Nr.4 porte Fast Ethernet 10/100Tx (3 LAN, 1 WAN) con connettore frontale RJ45
Porte Seriali	Nr.1 porta RS232 / RS485 su morsetti , max baud rate 115kbps Nr.1 porta RS485 su morsetti , max baud rate 115kbps Nr.1 porta CAN bus su morsetti	Nr.1 porta RS232 / RS485 su morsetti , max baud rate 115kbps Nr.1 porta RS485 su morsetti , max baud rate 115kbps Nr.1 porta CAN bus su morsetti	Nr.1 porta RS232 / RS485 su morsetti , max baud rate 115kbps Nr.1 porta RS485 su morsetti , baud rate max 115kbps Nr.1 porta CAN bus su morsetti	Nr.1 porta RS232 / RS485 su morsetti , max baud rate 115kbps Nr.1 porta RS485 su morsetti , baud rate max 115kbps Nr.1 porta CAN bus su morsetti
Porte USB	Nr.1 porta USB host full Nr.1 porta Micro USB debug	Nr.1 porta USB host full Nr.1 porta Micro USB debug	Nr.1 porta USB host full Nr.1 porta Micro USB debug	Nr.1 porta USB host full Nr.1 porta Micro USB debug
Comunicazione 4G / UPS	Con modulo opzionale	Con modulo opzionale	Con modulo opzionale	Con modulo opzionale
Protocolli industriali / IT	ModBUS TCP-IP Server/Client, ModBUS RTU Master/Slave, MeterBUS master, SNMP, S7 Client, OPC UA Server, FTP/ FTPs Client, FTP/sFTP Server, HTTP/HTTPS server, SMTPs client, Samba, J1939, CANopen	ModBUS TCP-IP Server/Client, ModBUS RTU Master/Slave, MeterBUS master, SNMP, S7 Client, OPC UA Server, FTP/ FTPs Client, FTP/sFTP Server, HTTP/HTTPS server, SMTPs client, Samba, J1939, CANopen	ModBUS TCP-IP Server/Client, ModBUS RTU Master/Slave, MeterBUS master, SNMP, S7 Client, OPC UA Server, FTP/ FTPs Client, FTP/sFTP Server, HTTP/HTTPS server, SMTPs client, Samba, J1939, CANopen	ModBUS TCP-IP Server/Client, ModBUS RTU Master/Slave, MeterBUS master, SNMP, S7 Client, OPC UA Server, FTP/ FTPs Client, FTP/sFTP Server, HTTP/HTTPS server, SMTPs client, Samba, J1939, CANopen
Protocolli IIoT	MQTT, MQTTs, OPC UA Server, https, http post	MQTT, MQTTs, OPC UA Server, https, http post	MQTT, MQTTs, OPC UA Server, https, http post	MQTT, MQTTs, OPC UA Server, https, http post
Protocolli sicurezza / VPN	OpenVPN, TLS	OpenVPN, TLS	OpenVPN, TLS	OpenVPN, TLS
Protocolli Energia	IEC60870-101 Master / Slave IEC60870-104 Client / Server IEC61850 Client/Server	IEC60870-101 Master / Slave IEC60870-104 Client / Server IEC61850 Client/Server	IEC60870-101 Master / Slave IEC60870-104 Client / Server IEC61850 Client/Server	IEC60870-101 Master / Slave IEC60870-104 Client / Server IEC61850 Client/Server
Wi-Fi	No	No	WiFi integrato 802.11 b/g/n, banda 2.4 ÷ 2,4835GHz, max Output Power: 17dBm (50 mW), sicurezza WEP / WPA / WPA2	WiFi integrato 802.11 b/g/n, banda 2.4 ÷ 2,4835GHz, max Output Power: 17dBm (50 mW), sicurezza WEP / WPA / WPA2

IMPOSTAZIONI & FUNZIONI AVANZATE

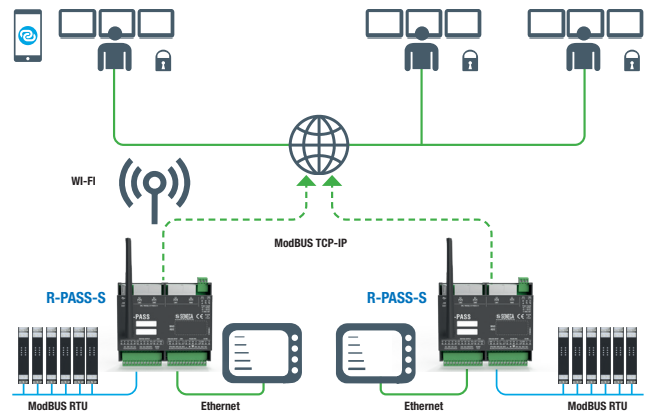
Configurazione	Web Server, ZNET4	Web Server, ZNET4	Web Server, ZNET4	Web Server, ZNET4
Logica di controllo IEC 61131-3	SoftPLC Straton IEC 61131-3	SoftPLC Straton IEC 61131-3	SoftPLC Straton IEC 61131-3	SoftPLC Straton IEC 61131-3
Software gestione VPN	VPN BOX Manager, OpenVPN, VPN Client Communicator, VPN BOX	VPN BOX Manager, OpenVPN, VPN Client Communicator, VPN BOX	VPN BOX Manager, OpenVPN, VPN Client Communicator, VPN BOX	VPN BOX Manager, OpenVPN, VPN Client Communicator, VPN BOX
Tool di gestione	SDD (Seneca Discovery Device)	SDD (Seneca Discovery Device)	SDD (Seneca Discovery Device)	SDD (Seneca Discovery Device)
Supporti IIoT e piattaforme terze parti	Cloud BOX, LET'S, MQTT, OPC UA Server	Cloud BOX, LET'S, MQTT, OPC UA Server	Cloud BOX, LET'S, MQTT, OPC UA Server	Cloud BOX, LET'S, MQTT, OPC UA Server

SCHEMI APPLICATIVI

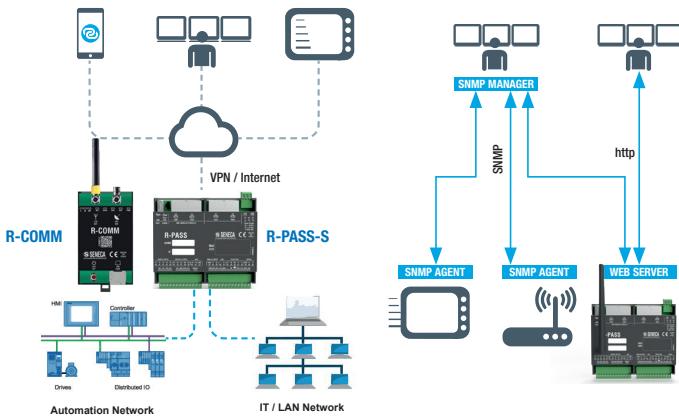
Automazione Distribuita



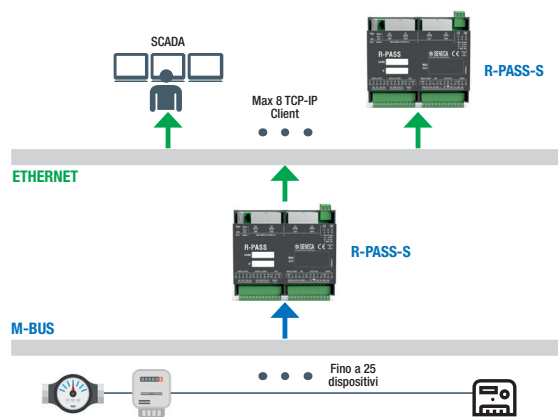
Telecontrollo / Teleassistenza



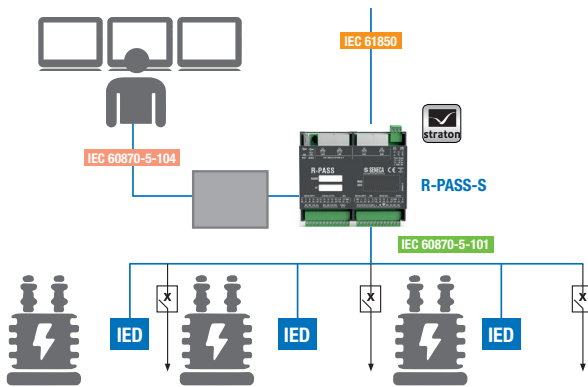
Networking



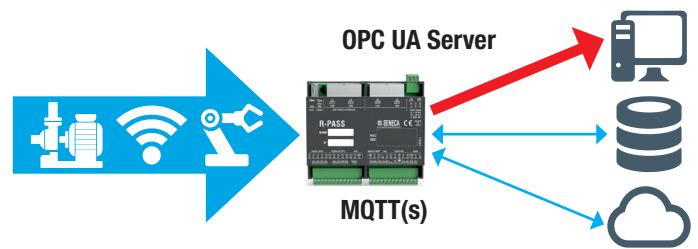
Smart Metering



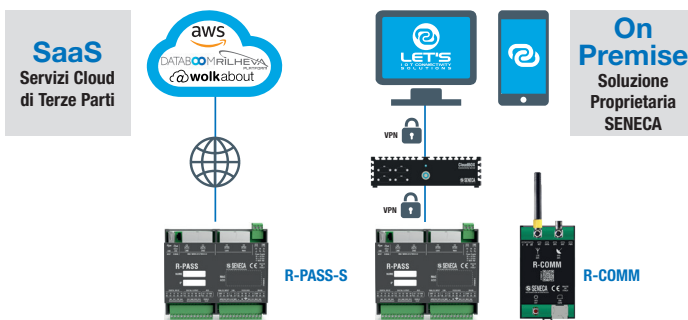
Monitoraggio energia



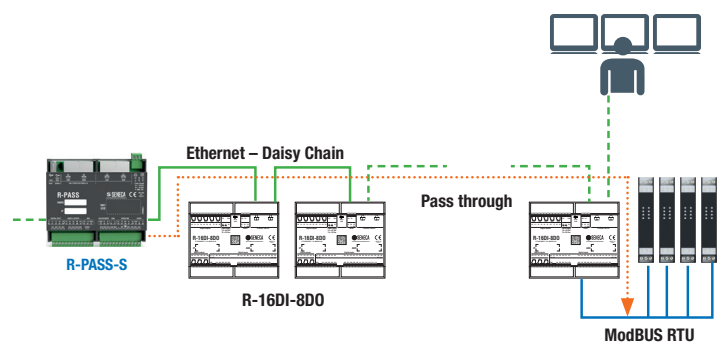
Controllo con MQTT - OPC UA/DA



Integrazione con sistemi Cloud



Supporto ModBUS Pass Through



I software di gestione dei controllori SENECA comprendono l'ambiente di configurazione Z-NET4, l'interfaccia di scambio dati OPC con altre piattaforme, il softPLC Straton (IEC 61131-3) per la programmazione delle logiche di automazione e i pacchetti di comunicazione IEC 60870 / IEC 61850 per le applicazioni nelle reti e nelle infrastrutture elettriche



Z-NET4

Ambiente di configurazione progetti, gestione variabili, librerie integrate



OPC UA/DA

Interfaccia di creazione ed esportazione variabili in ambienti OPC



STRATON

SoftPLC con supporto dei linguaggi dello standard IEC 61131-3



IEC 60870 / IEC 61850

Protocolli di comunicazione per apparati, reti elettriche e smart grid



CODICI D'ORDINE

Codice	Descrizione	Codice	Descrizione
CONTROLLORI EDGE IIoT		SOFTWARE	
R-PASS-0-2-E	Controllore Straton Edge IIoT con prot. Energia, 2 porte LAN	OPC-DA-SERVER	Software OPC Server DA I/O tag illimitati
R-PASS-0-2-S	Controllore Straton Edge IIoT, 2 porte LAN	OPC-UA-SERVER	Software OPC Server UA I/O tag illimitati
R-PASS-0-4-E	Controllore Straton Edge IIoT con prot. Energia, 4 porte LAN	STRATON-256-UPD	STRATON IDE 256 Tags UPGRADE da V8 a V9
R-PASS-0-4-S	Controllore Straton Edge IIoT, 4 porte LAN	STRATON-512-UPD	STRATON IDE 512 Tags UPGRADE da V8 a V9
R-PASS-W-2-E	Controllore Straton Edge IIoT con prot. Energia, Wi-Fi, 2 porte LAN	STRATON-870-850	Lic. IEC 60870-5-101/104 Master / Slave + IEC 61850 Client / Server
R-PASS-W-2-S	Controllore Straton Edge IIoT, Wi-Fi, 2 porte LAN	STRATON-870M	Licenza attivazione IEC 60870-5-101/104 Master
R-PASS-W-4-E	Controllore Straton Edge IIoT con prot. Energia, Wi-Fi, 4 porte LAN	STRATON-870S	Licenza attivazione IEC 60870-5-101/104 Slave
R-PASS-W-4-S	Controllore Straton Edge IIoT, Wi-Fi, 4 porte LAN	STRATON-870S-850	Lic. att. IEC 60870-5-101/104 Slave+IEC 61850 Client/Server
ACCESSORI		STRATON-D-USB	Straton dongle USB
MSD	Micro SD memory card	STRATON-FULL01	Lic. IEC 60870-5-101/104 Master / Slave + IEC 61850 Client / Server + SNMP
Z-PC-DIN1-35	Supporto montaggio rapido guida DIN 1 slot P=35 mm	STRATON-IDE256	Ambiente Straton 256 tag con chiave di attivazione USB
Z-PC-DIN2-17.5	Supporto montaggio rapido guida DIN 2 slot P=17.5 mm	STRATON-IDE512	Ambiente Straton 512 tag con chiave di attivazione USB
Z-PC-DIN4-35	Supporto montaggio rapido guida DIN 4 slot P=35 mm	STRATON-IDEUN	Straton IDE unlimited tag - ambiente di sviluppo IEC 61131
Z-PC-DIN8-17.5	Supporto montaggio rapido guida DIN 8 slot P=17.5 mm	STRATON-SNMP	Estensione Straton SNMP agent driver
Z-PC-DINAL1-35	Supp. montaggio rapido guida DIN testa+1 slot P=35 mm	STRATON-UN-UPD	STRATON IDE Unlimited Tags UPGRADE da V8 a V9
Z-PC-DINAL2-17.5	Supp. montaggio rapido guida DIN testa+2 slot P=17.5 mm	STRATON-UPGRADE1	Straton upgrade da 256 a 512 tag
Z-PC-DINAL2-52.5	Supp. montaggio rapido guida DIN testa+3 slot P=17.5 mm	STRATON-UPGRADE2	Straton upgrade da 512 a tag illimitati
Z-SUPPLY	Alimentatore switching monofase 24V @ 1,5 A	STRATON-UPGRADE3	Straton upgrade da 256 a tag illimitati
		STRATON-WB	Straton workbench IEC 61131 free editor
		Z-NET4	Configuratore sistemi I/O e controller Serie Z-PC



Indirizzo sede legale e operativa:

Via Austria, 26 - 35127 Padova (I)
T. +39 049 8705.359 - F. +39 049 8706.287
info@seneca.it - www.seneca.it