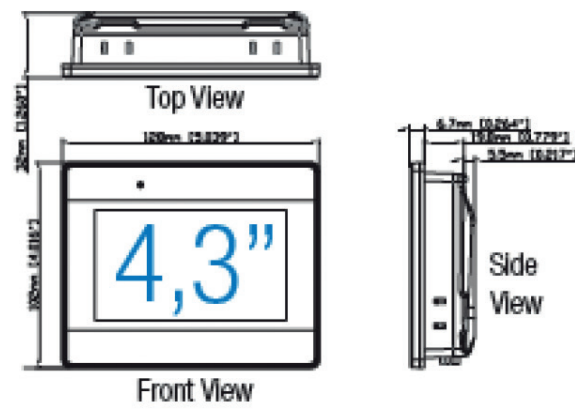
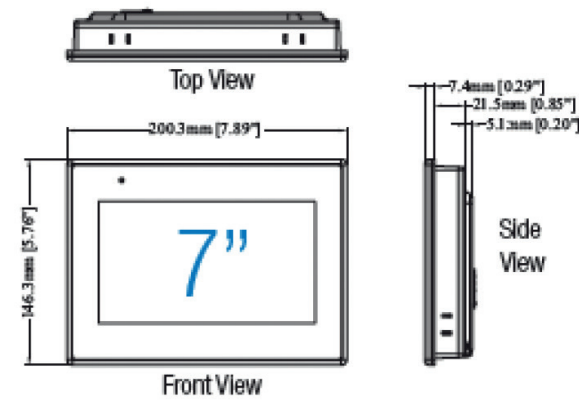


DIMENSIONI

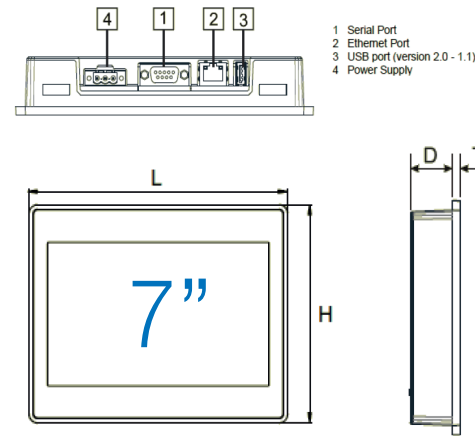
VISUAL1E, VISUAL3



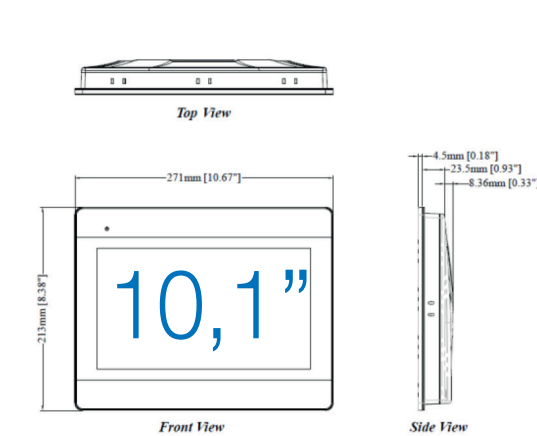
VISUAL2E, VISUAL4, VISUAL4T, VISUAL6



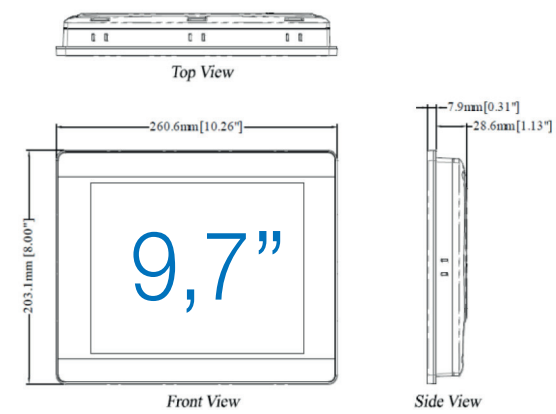
VISUAL5-PC, VISUAL5-WB



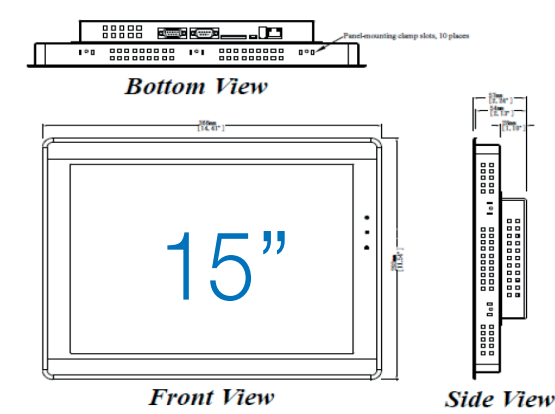
VISUAL7, VISUAL8, VISUAL9



VISUAL10, VISUAL11



VISUAL12



EASY BUILDER PRO

Ambiente di programmazione HMI

- Ambiente di sviluppo windows integrato, barre strumenti, finestre di dialogo, barre menù, oggetti di disegno drag & drop
- Oggetti multifunzione ad uso dinamico a supporto delle schermate utente (grafici, pulsanti, storico allarmi ecc.)
- Supporto visualizzazione multilingue
- Disponibili più di 250 drivers per assicurare una facile connessione a PLC, controllori di temperatura, barcode readers ecc.



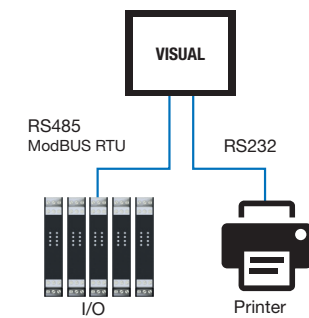
EASY ACCESS

Tool di assistenza remota

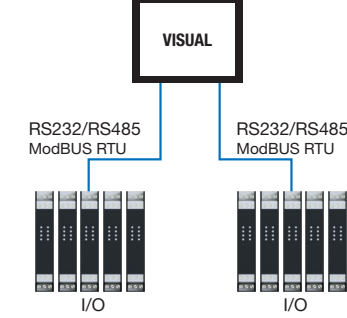
- Sistema di teleassistenza attivabile su HMI VISUAL dotati di porta Ethernet
- Accesso remoto al pannello operatore e, in modalità passthrough, a PLC e dispositivi ad esso connessi (in modalità seriale o Ethernet) senza alcuna configurazione di rete
- Connessione VPN protetta SSL per scambio sicuro di dati e informazioni con impiego minimo di banda

ESEMPI DI COLLEGAMENTO

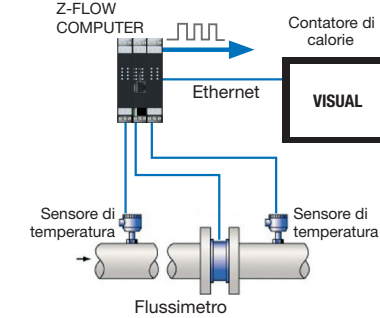
SERIALE



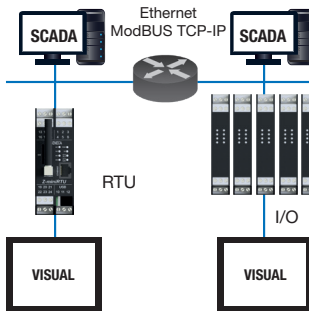
RETE SERIALE DISTRIBUITA



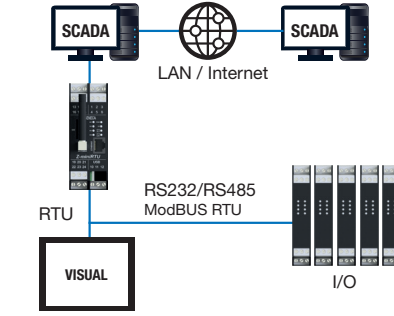
HMI PER FLOW COMPUTER



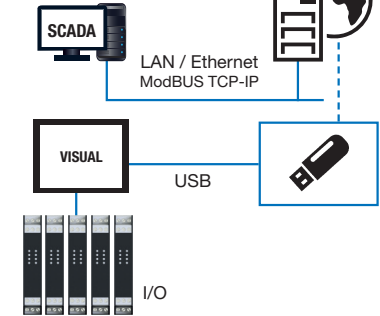
ETHERNET



CONTROLLO REMOTO



ARCHIVIAZIONE DATI



CODICI D'ORDINE

Codice	Descrizione	Codice	Descrizione
VISUAL1E	Terminale HMI touchscreen 4,3" widescreen a colori, interfaccia Ethernet	VISUAL6	Terminale HMI touchscreen 7" widescreen a colori, doppia interfaccia Ethernet
VISUAL2E	Terminale HMI touchscreen 7" widescreen a colori, interfaccia Ethernet	VISUAL7N	Terminale HMI touchscreen 10,1" widescreen a colori, interfaccia Ethernet
VISUAL3	Terminale HMI touchscreen 4,3" widescreen a colori, interfaccia Ethernet	VISUAL8	Terminale HMI touchscreen 10,1" HD, widescreen a colori, interfaccia Ethernet
VISUAL4	Terminale HMI touchscreen 7" widescreen a colori, interfaccia Ethernet	VISUAL9	Terminale HMI touchscreen 10,1" HD, widescreen a colori, interfaccia Ethernet, WIFI
VISUAL4T	Terminale HMI touchscreen 7" widescreen a colori, interfaccia Ethernet, custodia alluminio	VISUAL10	Terminale HMI touchscreen 9,7", widescreen a colori, interfaccia Ethernet
VISUAL5-PC	Terminale HMI touchscreen 7" 16:9, 64k colori, TFT LCD, interfaccia Ethernet, versione ricambio S6001-PC	VISUAL11	Terminale HMI touchscreen 9,7", widescreen a colori, doppia interfaccia Ethernet
VISUAL5-WB	Terminale HMI touchscreen 7" 16:9, 64k colori, TFT LCD, interfaccia Ethernet, versione replica HMI / Web Server, funzione CHROMIUM	VISUAL12	Terminale HMI touchscreen 15" widescreen a colori, interfaccia Ethernet, custodia alluminio

ACCESSORI e SOFTWARE

CE-RJ45-RJ45-R	Cavo Ethernet diritto (RJ45 / RJ45)
CS-DB9F-TIP-V	Cavo seriale RS485 (DB9F / puntali)
CS-DB9M-TIP-V	Cavo seriale RS485 (DB9M / puntali)
EB PRO	Ambiente di programmazione
EASY ACCESS	Tool di assistenza remota

PANNELLI OPERATORE VISUAL



