



## Série T - Convertisseurs de champ

F

### T201DCH100-LP - T201DCH300-LP

Transducteur sans contact de courant continu et alternatif TRMS

#### Caractéristiques générales

- Transducteur de courant continu et alternatif galvaniquement isolé du circuit de mesure.
- Principe de mesure: effet Hall.
- Le transducteur pouvant mesurer la composante continue et alternative TRMS du courant.
- Aucun shunt et aucune consommation depuis le circuit de mesure.
- Mesure unipolaire ou bipolaire.
- Haute précision de mesure:  $\sim 0.5\% \rightleftharpoons 1\%$ .
- Indiqué pour être utilisé avec tous les modules Seneca qui alimentent le transducteur avec au moins 12V $\rightleftharpoons$  et munis d'une entrée 4 – 20 mA.
- Deux échelles pouvant être sélectionnées à l'aide des commutateurs.
- Filtre d'amortissement pouvant être inséré pour augmenter la stabilité de lecture.
- Applicable sur les accumulateurs, les chargeurs de batteries, les panneaux solaires, les groupes de génération en général, les charges en courant continu et alternatif
- Dimensions contenues: 96,5 x 68 x 26 mm.



SENECA s.r.l.

Via Austria, 26 – 35127 – PADOVA – ITALY

Tel. +39.049.8705355 - 8705359 - Fax +39.049.8706287

Pour les manuels et les logiciels de configuration visiter le site:

[www.seneca.it/products/t201dch100-lp](http://www.seneca.it/products/t201dch100-lp) et [www.seneca.it/products/t201dch300-lp](http://www.seneca.it/products/t201dch300-lp)

Support technique: [support@seneca.it](mailto:support@seneca.it) Information sur le produit: [sales@seneca.it](mailto:sales@seneca.it)



Ce document est la propriété de SENECA srl. Il est interdit de le copier ou de le reproduire sans autorisation. Le contenu de la présente documentation correspond aux produits et aux technologies décrites. Les données reportées peuvent être modifiées ou complétées pour des exigences techniques et/ou commerciales.

## Caractéristiques techniques

### ENTRÉE

Type de mesure	AC / DC TRMS ou DC Bipolaire
Échelles T201DCH100-LP Échelles T201DCH300-	0 – 50A ou 0 – 100A TRMS; -50 – +50A ou -100 – +100A Bipolaire 0 – 300A ou 0 – 150A TRMS; -150 – +150A ou -300 – +300A Bipolaire
Facteur de crête	1.3
Bande passante	1 kHz
Isolation	En utilisant un conducteur isolé, la gaine de ce dernier détermine la tension d'isolation. Une isolation de 3 kV $\sim$ est garantie sur les conducteurs nus.
Surcharge	2000 A impulsifs, 500 A continuatifs

### SORTIE ET ALIMENTATION

Type	4 – 20 mA, Charge maximale $R_{LOAD} = 600 \Omega$ , Bornes $\oplus$ et $\ominus$ .
Connexions	Borne amovible pas 5,08 mm pour câbles jusqu'à 2,5 mm <sup>2</sup>
Diamètre du trou	20.8 mm
Alimentation	9 – 28V $\equiv$ (entre $\oplus$ et $\ominus$ )
Protections	- Inversion de la polarité. - Protection contre la surtension.
Signalisation de fault	< 3.8 mA
Pleine d'échelle	< 22 mA

### PRÉCISION

	Échelle	Précision $\sim$	Précision $\equiv$
Au-dessus de 2% de la pleine échelle	100 A ou 300 A 50 A ou 150 A	0.5% de la pleine échelle 1% de la pleine échelle	1% de la pleine échelle 2% de la pleine échelle
Sous 2% de la pleine échelle	100 A ou 300 A 50 A ou 150 A	1% de la pleine échelle 2% de la pleine échelle	2% de la pleine échelle 4% de la pleine échelle
Résolution	Sortie: 10 bit (1000 points)    Entrée: 12 bit (4000 points).		
Coefficient de température	< 200 ppm/°C.		
Erreur pour EMI	< 1%		
Rapidité de réponse	- Filtre «fast»: 500 ms - Filtre «slow»: 1000 ms.		
Hystérèse sur la mesure	0.3% de la pleine échelle (typique)		

### CATÉGORIE DE SURTENSION

Conducteur nu	CAT. III 300V
Conduttore isolé	CAT. III 600V

## CONDITIONS AMBIANTES

Degré de protection	IP20.
Température de travail	-20 – +70 °C.
Température de stockage	-40 – +85 °C.
Humidité	10 – 90 % sans condensation.
Altitude	2000 m a.s.l. avec conducteur nu 3500 m a.s.l. avec conducteur isolé

## BOÎTIER

Poids	47 g.
Dimensions	96,5 x 68 x 26 mm (borne exclue)
Boîte	PA6, couleur noire

## NORMES

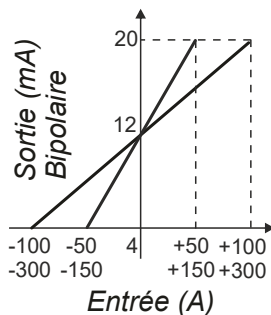
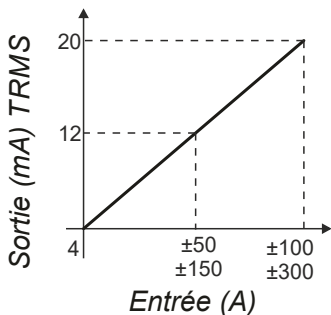


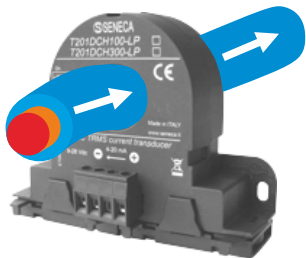
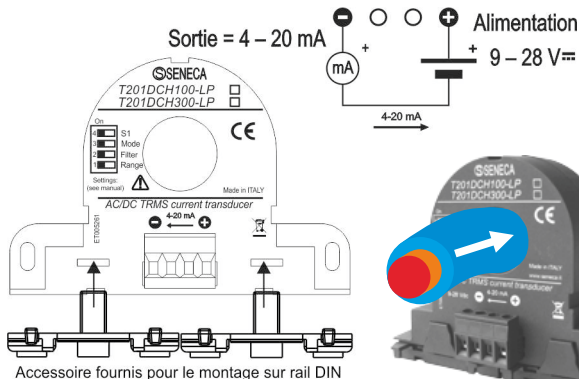
EN61326 (Conformité CEM)  
EN61010-1 (Sécurité)

## Commutateurs DIP

Échelles		Filtre (10% – 90%)		Modalité		Non utilisé		
1	DCH100	DCH300	2	DCH100 - 300	3	DCH100 - 300	4	DCH100 - 300
	0 – 100A	0 – 300A		Filtre = 500ms		TRMS ~ / ≡	↓ Doit rester à OFF	
↑	0 – 50A	0 – 150A	↑	Filtre = 1000ms	↑	≡ Bipolaire		

Dans le tableau le symbole ↑ correspond au commutateur en position ON. L'appareil est livré configuré pour la portée 100A (T201DCH100-LP) ou 300A (T201DCH300-LP), avec filtre 800ms et modalité RMS.





## Montage

Le transducteur peut être monté n'importe quelle position, en respectant les conditions ambiantes prévues. Utiliser l'accessoire fourni en cas de fixation au rail DIN.  
**ATTENTION:** Les champs magnétostatiques puissants peuvent altérer la mesure. Éviter la proximité avec des aimants permanents, électroaimants ou des masses de fer qui induisent de fortes variations du champ magnétique; dans l'affirmative, si l'erreur à zéro est supérieure au déclaré, chercher une disposition ou une orientation différente.

## Augmentation de la sensibilité avec primaire multispires

Il est possible d'augmenter la sensibilité de le transducteur tout simplement en passant plusieurs fois dans le trou avec le courant de mesure, en créant ainsi des spires avec un effet de multiplication: avec par exemple 5 passages, qui sont 4 spires enveloppées, en choisissant une échelle de 50A, on obtient une sensibilité équivalente à: 10A au pleine d'échelle. En utilisant ce système, il convient de disposer les spires symétriquement pour conserver la précision de l'instrument. Avec 2 spires, les placer diamétralement opposées; avec 4 spires, les placer en croix ; avec 6 spires à 60°, etc.



Élimination des déchets électriques et électroniques (applicable dans l'Union européenne et dans les autres pays qui pratiquent la collecte sélective). Le symbole reporté sur le produit ou sur l'emballage indique que le produit ne doit pas être jeté avec les ordures ménagères. Il doit au contraire être remis à une station de collecte sélective autorisée pour le recyclage des déchets électriques et électroniques. Le fait de veiller à ce que le produit soit éliminé de façon adéquate permet d'éviter l'impact négatif potentiel sur l'environnement et la santé humaine, pouvant être dû à l'élimination non conforme de ce dernier. Le recyclage des matériaux contribue à la conservation des ressources naturelles. Pour avoir des informations plus détaillées, prière de contacter le bureau réposé de la ville intéressée, le service de ramassage des déchets ou le revendeur du produit.