

INSTALLATIONSHANDBUCH

Z-GPRS3 HW2

Datalogger GSM/GPRS mit integrierten I/O,
Fernbedienungsfunktionen und erweiterter Programmierung



 **SENECA**

SENECA s.r.l.

Hauptsitz: Via Austria, 26 – 35127 – PADUA – ITALIEN

Tel. +39.049.8705355 - 8705359 - Fax +39.049.8706287

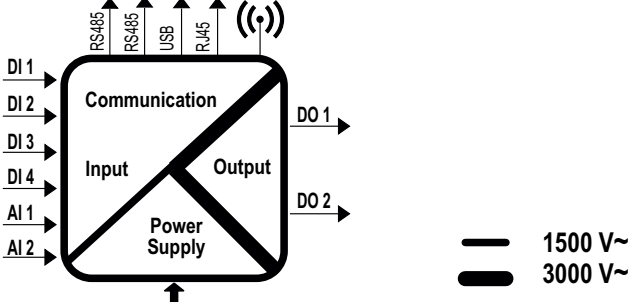


Besuchen Sie für die Handbücher zur Konfigurierungssoftware die Web-Site : www.seneca.it/products/z-gprs3

Dieses Dokument ist Eigentum der Gesellschaft SENECA srl. Ohne vorausgehende Genehmigung sind die Wiedergabe und die Vervielfältigung untersagt. Der Inhalt der vorliegenden Dokumentation entspricht den beschriebenen Produkten und Technologien. Die angegebenen Daten können aus technischen bzw. handelstechnischen Gründen abgeändert oder ergänzt werden.

MI00440-5-DE DIE URSPRÜNGLICHE VERSION IST IN DER ITALIENISCHEN SPRACHE DEUTSCH - 1/8

TECHNISCHE SPEZIFIKATIONEN

NORMEN	<p>EN61000-6-4 elektromagnetische Emissionen, Industrieumgebungen. EN61000-6-2 elektromagnetische Immunität, Industrieumgebungen. EN301 511 harmonisierte Normen für mobile Stationen. EN301 489-1 elektromagnetische Kompatibilität für mobile Funkgeräte und dienstleistungen. EN301 489-7 spezifische Bedingungen (EMC) für mobile Funkgeräte. EN60950 Sicherheit von IT-Geräte für die Informationsverarbeitung.</p>
ISOLIERUNG	
UMGEBUNGS BEDINGUNGEN <i>Temperatur</i> <i>Feuchtigkeit</i> <i>Lagerungstemperatur</i> <i>Schutzgrad</i>	<p>-10 – + 50°C / (-10 – + 40°C bei Verwendung interner USV). 30% – 90% nicht kondensierend. -20 – + 65°C / (-20 – + 45°C < 6 Monate bei Verwendung interner USV). IP20.</p>
MONTAGE	DIN-Schiene 35 mm IEC EN60715.
INTERNAL USV	Nachladbare Backup-Batterien, NiMH
ANSCHLÜSSE	Abnehmbare Dreiweg-Schraubklemmen, Abstand 5 mm für Kabel von bis zu 2.5 mm ² , IDC10 hinten, RJ45, Micro USB und SMA für Antenne.
STROMVERSORGUNG <i>Spannung</i> <i>Aufnahme</i>	<p>11 – 40 V$\overline{\text{=}}$ oder 19 – 28 V\sim 50 – 60 Hz. P. max < 6.5W. Wenn die Spannung unter 12 V liegt, kann die interne USV-Batterie nicht aufgeladen werden.</p>
DIGITAL EINGÄNGE	<p>Anzahl der Kanäle 4, konfigurierbar als PNP oder NPN. Eingang Spannung OFF < 4V ON > 8V (max. 24V$\overline{\text{=}}$). Eingangsstrom 20mA. Max. Frequenz 30Hz. Stromaufnahme 3mA bei 12V$\overline{\text{=}}$ 10mA bei 24V$\overline{\text{=}}$.</p>
SUMMENWERKE	32 bit Summenwerke 4x über nichtflüchtigem Datenspeicher.
ZÄHLWERKE	32 bit rückstellbare Zählwerke 4x über nichtflüchtigem Datenspeicher.
DIGITALAUSGÄNGE	<p>Anzahl der Kanäle 2, Relais mit sauberem Kontakt SPDT max. max. Spannung 250V\sim. max. Strom 2A.</p>
ANALOG EINGÄNGE	<p>Anzahl der Kanäle 2, konfigurierbar als mA$\overline{\text{=}}$ oder V$\overline{\text{=}}$. Eingang Spannung 0 – 30V. Präzision 0.1% des S. E., Impedanz < 200 kohm. Eingangsstrom 0 – 20mA Präzision 0.1% des S. E., Impedanz < 60 ohm. Schutz der Eingänge 40V / 25mA. Auflösung 16 bit.</p>
KOMMUNIKATIONS PORTS	<p>RS485 COM1 hinten. RS485 oder RS232 M10-M11-M12 COM2 Schraubklemmen Anschluss. Ethernet 100 baseT RJ45 frontal. MicroUSB seitlich.</p>



TECHNISCHE SPEZIFIKATIONEN

MODEM	GSM / GPRS Quad-Band: 850/900/1800/1900 Mhz Coding scheme CS-1, CS-2, CS-3, CS-4 Class 4 (2W) at GSM 850 and EGSM 900 Class 2 (1W) at DCS 1800 and PCS 1900
UNTERSTÜTZTE PROTOKOLLE	FTP client, SMTP client, http rest (SSL), MQTT (SSL), ModBUS TCP server, ModBUS TCP client, ModBUS RTU master, ModBUS RTU slave. Konsultieren Sie für weitergehenden Informationen Benutzerhandbuch .
SPEICHEREINHEIT	microSD und microSDHC Max. 32GB.
SIM SLOT	Standard SIM 15x25 mm
PROZESSOR	ARM 32bit
BETRIEBSSYSTEM	Real Time Multitasking

VERFAHREN FÜR DAS AUSSCHALTEN DES MODULS

Das Modul weist eine integrierte USV auf, die es gestattet, es auch eingeschaltet zu lassen, wenn die externe Stromversorgung unterbrochen ist. Drücken Sie zum Ausschalten des Moduls nach der Unterbrechung der externen Stromversorgung die Taste PS1 auf der rechten Seite des Moduls für zumindest 10 Sek. Beim Loslassen der Taste geht die LED PWR aus, um anzuzeigen, dass das Modul aus ist.

VORBEREITENDE HINWEISE

Das Symbol  mit dem Wort **WARN** signalisiert Bedingungen und Einwirkungen, die den Benutzer einer oder mehrerer Gefahren aussetzen. Das Symbol  mit dem Wort **VORSICHT** signalisiert Bedingungen und Einwirkungen, die das Gerät oder die angeschlossenen Geräte beschädigen können.

Der Gewährleistungsanspruch verfällt bei unsachgemäßer Nutzung oder Eingriffen am Modul oder an Geräten, die vom Hersteller geliefert werden und die für den ordnungsgemäßen Betrieb erforderlich sind, sowie bei Nichtbeachtung der im vorliegenden Handbuch enthaltenen Anweisungen.



WARN: Bitte lesen Sie vor sämtlichen Eingriffen den gesamten Inhalt des vorliegenden Handbuches. Das Modul darf ausschließlich von Technikern verwendet werden, die im Bereich elektrische Installationen qualifiziert sind.
Spezifische Dokumentation ist auf der Website: www.seneca.it/products/z-gprs3.



Die Reparatur des Moduls oder die Ersetzung von beschädigten Komponenten müssen vom Hersteller vorgenommen werden. Das Produkt muss in angemessener Weise gegen elektrostatische Entladungen geschützt werden.



VORSICHT: Es ist untersagt, die Lüftungsschlitze zu verdecken.
Es ist untersagt, das Modul neben Geräten zu installieren, die Wärme erzeugen.



VORSICHT: Bei der ersten Einschaltung muss das Modul ohne Unterbrechungen für zumindest 72 Stunden an die Stromversorgung anschlossen bleiben, damit die internen Batterien geladen werden.



Entsorgung von elektrischen und elektronischen Abfällen (anwendbar innerhalb der Europäischen Union sowie in anderen Ländern mit Abfalltrennung). Das auf dem Produkt oder auf der Verpackung vorhandene Symbol weist darauf hin, dass das Produkt einer Sammelstelle für das Recycling von **elektrischem und elektronischem Abfall** zugeführt werden muss.

INSTALLATION AUF UND ENTFERNUNG VON DER DIN-SCHIENE IEC EN 60715

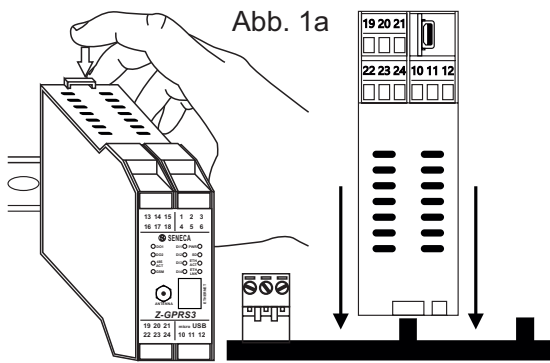


Abb. 1a

Einsetzen in die DIN-Schiene IEC EN 60715:

- 1) Verschieben Sie die beiden Haken auf der Rückseite des Moduls nach außen, wie auf Abb. 1b gezeigt.
- 2) Setzen Sie die hintere Steckverbindung IDC10 des Moduls in einen freien Slot der Halterung für Hutschiene ein, wie auf Abb. 1a gezeigt. (das Einsetzen macht keine Fehler möglich, da die Steckverbindungen gepolt sind).
- 3) Ziehen Sie zur Befestigung des Moduls an der Hutschiene die beiden Haken an der hinteren Steckverbindung IDC10 an, wie auf Abb. 1a gezeigt.

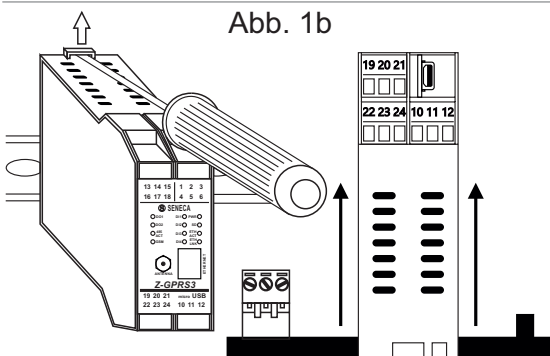


Abb. 1b

Entfernen von der DIN Schiene IEC EN 60715:

Wie dargestellt auf Abbildung 1b:

- 1) Verschieben Sie die beiden Haken auf der Rückseite des Moduls durch Hebeln mit einem Schraubendreher nach außen.
- 2) Nehmen Sie das Modul vorsichtig von der DIN Schiene IEC EN 60715.

VERWENDUNG DES ZUBEHÖRS Z-PC-DINAL

Drehen Sie das Modul nicht um und zwingen Sie die Steckverbindung IDC10 nicht auf den Bus Z-PC-DIN. Die Steckverbindung IDC10 befindet sich auf der Rückseite des Modul und wird in einen Slot des Busses Z-PC-DIN eingesetzt. Auf der Abbildung wird die Bedeutung der verschiedenen Kontaktstifte der Steckverbindung IDC10 angegeben, falls die Signale direkt abgegriffen werden sollen. Die Abb. 1c und Abb. 1d zeigen den Anschluss der Stromversorgung von hinterer IDC10 und Port RS485 COM1.

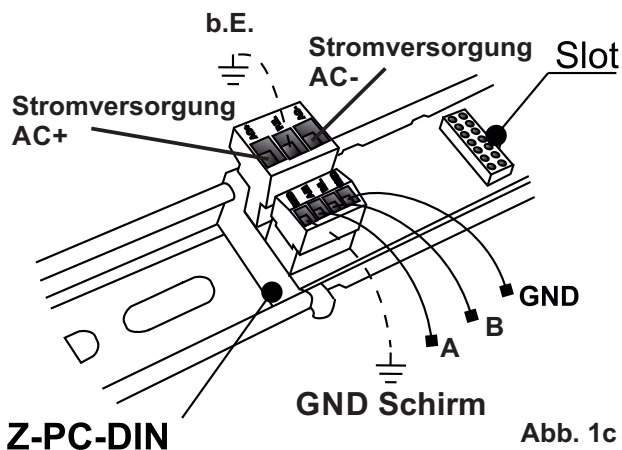


Abb. 1c

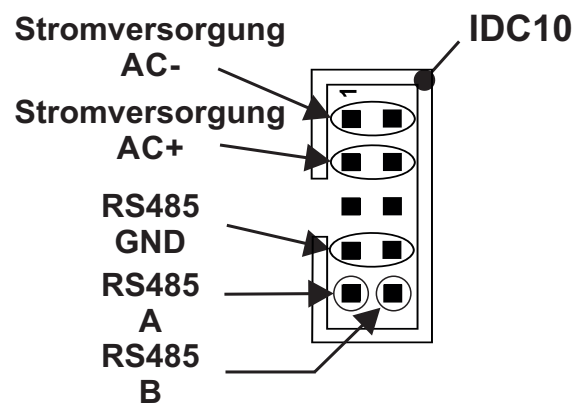


Abb. 1d

ELEKTRISCHE ANSCHLÜSSE



WARN: Die oberen Grenzwerte dürfen nicht überschritten werden, anderenfalls wird das Modul schwer beschädigt.

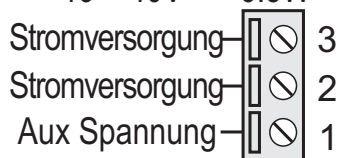
Schalten Sie das Modul mit der Taste PS1 aus, bevor Sie die Eingänge und Ausgänge anschließen.

Zur Erfüllung der Anforderungen an die elektromagnetische Immunität:

- verwenden Sie abgeschirmte Kabel für die Signale.
- schließen Sie die Abschirmung an die bevorzugte Erdung des Instruments an.
- halten Sie die abgeschirmten Kabel von den Leistungskabeln fern (Inverter, Motoren, Induktionsöfen usw.)

• STROMVERSORUNG

19 – 28V \sim 50 – 60 Hz
19 – 40V \equiv 6.5W



+12V \equiv bei 40 mA

Die Stromversorgung wird an die Klemmen 2 und 3 angeschlossen.

Die Versorgungsspannung muss betragen zwischen:

19 und 40 V \equiv (ohne Polarität), oder zwischen 19 und 28 V \sim .

Die Stromversorgungsquelle muss durch eine in angemessener Weise dimensionierte Sicherung gegen Defekte des Moduls geschützt werden.

• ANALOGE EINGÄNGE

Spannung	Strom aktive Sensoren (4 Leiter)	Strom passive Sensoren (2 Leiter)	Das Modul verfügt über zwei analoge Eingänge, die über Software als Spannung oder Strom konfiguriert werden können. Konsultieren Sie für die Konfiguration Software das Benutzerhandbuch .

• DIGITALE EINGÄNGE

NPN mit interner Stromversorgung	PNP mit interner Stromversorgung	PNP mit externer Stromversorgung

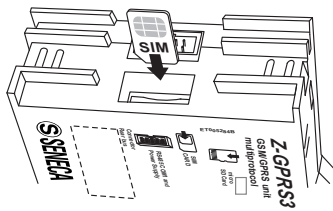
• DIGITALE AUSGÄNGE

<p>N.O.1=19</p> <p>CO.1=20</p> <p>N.G.1=21</p>	<p>N.O.2=22</p> <p>CO.2=23</p> <p>N.G.2=24</p>	Das Modul weist zwei digitale Ausgänge mit sauberen Kontakten auf. Die Abbildungen geben die verfügbaren Kontakte der internen Relais wieder.
--	--	---

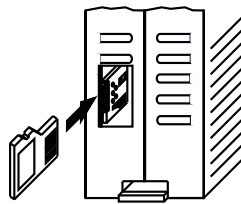
• SERIELLER PORT COM2

		Das Modul verfügt an den Klemmen 10-11-12 über einen seriellen Port COM2, der über den Umschalter SW2 konfiguriert werden kann.
--	--	---

EINSETZEN DER SIM-CARD UND DER SD-CARD

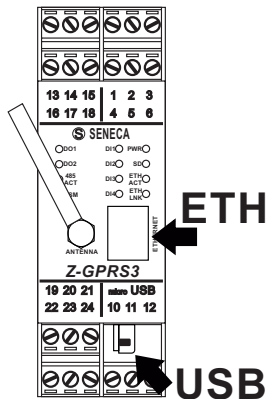


Einsetzen der SIM in den hinteren slot.an der Seite des IDC10 Anschlusses.



Einsetzen der microSD oder der microSDHC in den seitlichen Slot. MAX. 32 GB. Steckverbindung vom Typ Push-Push.

ANSCHLUSS RJ45 ETHERNET UND USB



Das Modul weist einen Anschluss RJ45 auf dem Frontpaneel auf. Die Abbildung zeigt, wo der Ethernet-Stecker RJ45 eingesteckt wird. Konsultieren Sie für weitergehenden Informationen das **BENUTZERHANDBUCH**.

Das Modul weist einen Anschluss microUSB auf der Unterseite auf. Die Abbildung zeigt, wo der Stecker microUSB eingesteckt wird. Konsultieren Sie für weitergehenden Informationen das **BENUTZERHANDBUCH**.

EINSTELLUNGEN

DIP-SWITCHES

SW1	Alle DIP-Switches in Position OFF .		
	Konsultieren Sie für weitergehenden Informationen des BENUTZERHANDBUCH .		
SW2	Konfigurierung RS232 oder RS485 an den Klemmen 10-11-12 (serieller Port COM 2)		
	RS232	ON	
	RS485	OFF	

BESTELL CODES

Code	Beschreibung
Z-PC-DINAL1-35	DIN rail support with screw Halterung Hutschiene mit Klemmen für Stromversorgung P= 35 mm
Z-PC-DIN1-35	DIN-Halterung mit einem Slot für hintere Steckverbindung P= 35 mm
ANTENNE GSM	Informationen zu Modellen von GSM- und GPRS-Satellitenantennen erhalten Sie auf der Website: www.seneca.it/prodotti/z-gprs3 im Abschnitt Zubehör
FD01	Fotozelle für Impulszählung, max. Frequenz 10 Hz.

KONTAKTE

Technischer Support	support@seneca.it	Informationen zum Produkt	sales@seneca.it
---------------------	--	---------------------------	--