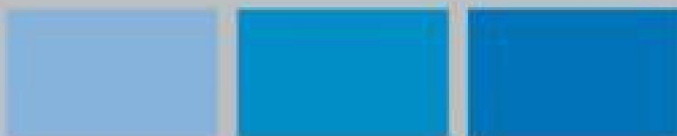




SENECA



SG-EQ4

JUNCTION BOX PER 4 CELLE DI CARICO

Manuale di installazione

Contenuti:

- Informazioni Generali
- Celle di carico a 4 fili / 6 fili
- Collegamenti Elettrici
- Regolazione trimmer per celle di carico a 4 fili
- Jumper Interni

SENECA s.r.l.

Via Austria, 26 - 35127 - PADOVA - ITALY Tel.

+39.049.8705355 - 8705359 - Fax +39.049.8706287

e-mail: info@seneca.it - www.seneca.it

Questo documento è di proprietà SENECA srl. La duplicazione e la riproduzione sono vietate, se non autorizzate. Il contenuto della presente documentazione corrisponde ai prodotti e alle tecnologie descritte. I dati riportati potranno essere modificati o integrati per esigenze tecniche e/o commerciali.

INFORMAZIONI GENERALI

La maggior parte delle celle di carico industriali sono utilizzate in sistemi di pesatura a celle di carico multiple. Le celle di carico devono essere connesse elettricamente in modo tale che le linee di segnale (output), excitation (alimentazione) e sense (quando presente) siano in parallelo.

Solitamente la connessione non è effettuata direttamente all'indicatore/misuratore, ma in un contenitore separato, un cosiddetto junction box, posto vicino al sistema di pesatura.

CELLE DI CARICO A 4 FILI / 6 FILI

Una cella di carico può avere un cavo a quattro o a sei fili. Un cavo a sei fili oltre ad avere le linee di +/- excitation e +/- signal ha anche le linee di +/- sense.

È fraintendimento comune pensare che l'unica differenza tra celle di carico a 4 o 6 fili sia la possibilità delle ultime di misurare la tensione effettiva alla cella di carico.

Una cella di carico è compensata per lavorare entro le specifiche in un certo range di temperatura (solitamente -10 - + 40 °C). Poiché la resistenza del cavo è funzione della temperatura, la risposta del cavo ai cambiamenti di temperatura deve essere eliminata. Il cavo a 4 fili è parte del sistema di compensazione della temperatura della cella di carico. La cella di carico a 4 fili è calibrata e compensata con collegata una certa quantità di cavo. Mai tagliare il cavo di una cella di carico a 4 fili.

Il cavo di una cella a 6 fili non è parte del sistema di compensazione della temperatura della cella di carico. Le linee di sense sono connesse ai terminali di sense dell'indicatore/misuratore, per misurare e regolare la tensione effettiva della cella di carico. L'indicatore/misuratore corregge la tensione di uscita o il suo amplificatore per compensare la variazione di resistenza nel cavo. Il vantaggio di usare questo sistema "attivo" è la possibilità di tagliare (o estendere) il cavo della cella di carico a 6 fili a qualsiasi lunghezza. Una cella di carico a 6 fili non raggiungerà le prestazioni dichiarate nelle specifiche se non si utilizzano le linee di sense..

COLLEGAMENTI ELETTRICI

Le figure seguenti illustrano le due connessioni di base, usando celle di carico a quattro fili o sei fili e come dispositivo indicatore lo Z-SG. Con i cavi di estensione a 4 fili, l'uscita della cella di carico deve essere connesso alle coppie di fili diagonalmente opposti.

A volte è necessario regolare l'uscita di ciascuna cella di carico per evitare differenze di carico agli angoli, che sono causate da:

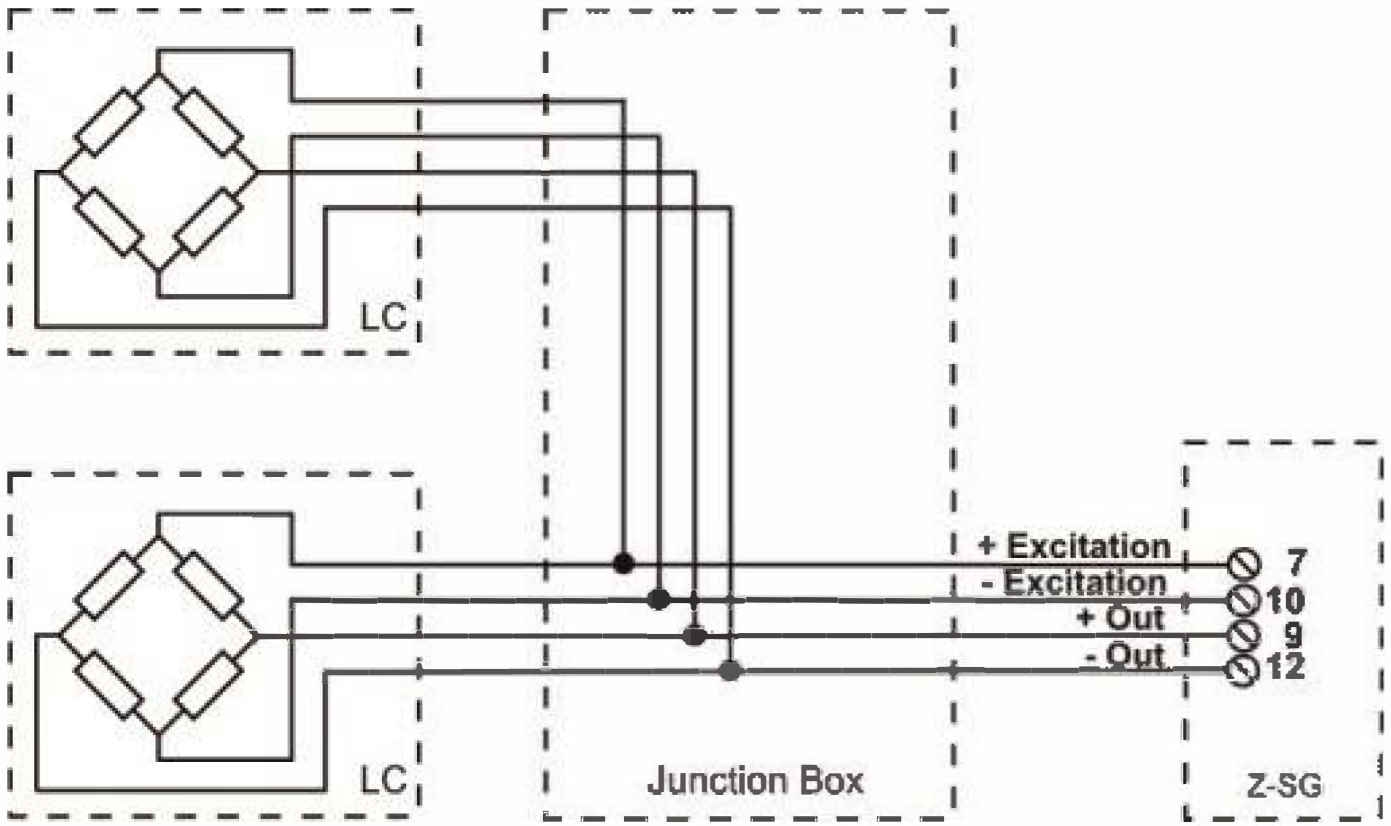
1) Connessione in parallelo. Ciascuna cella di carico deve essere caricata con la resistenza delle altre celle. Come risultato, le tolleranze dell'uscita della singola cella saranno incrementate della tolleranza della singola resistenza di uscita.

2) Distribuzione del carico non uniforme.

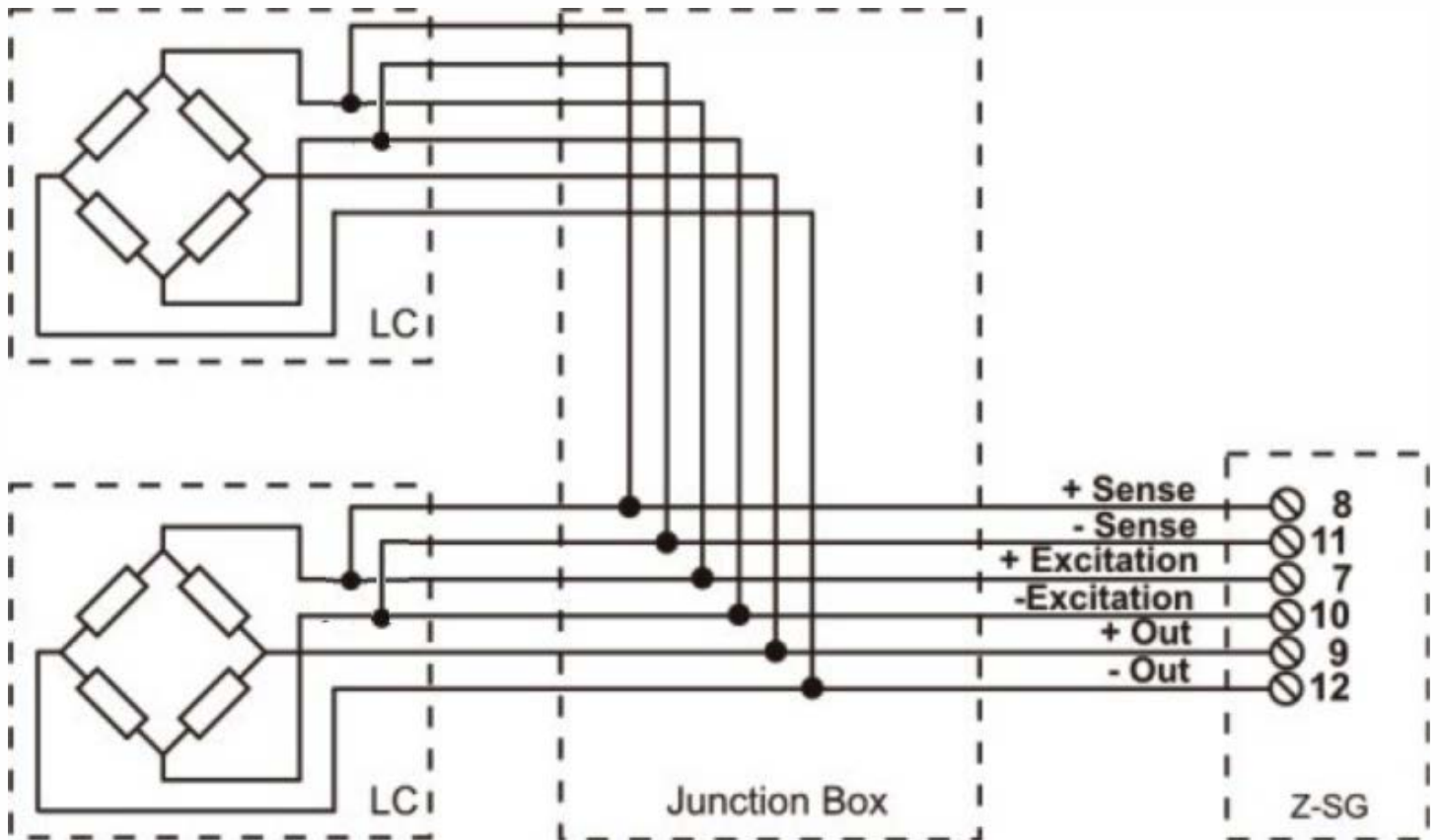
Tutte le celle di carico devono essere poste sullo stesso piano orizzontale.

Verificare la presenza di condizioni meccaniche di carico non uniforme prima di trimmare le celle di carico.

Connessione Celle di carico a 4 fili



Connessione Celle di carico a 6 fili



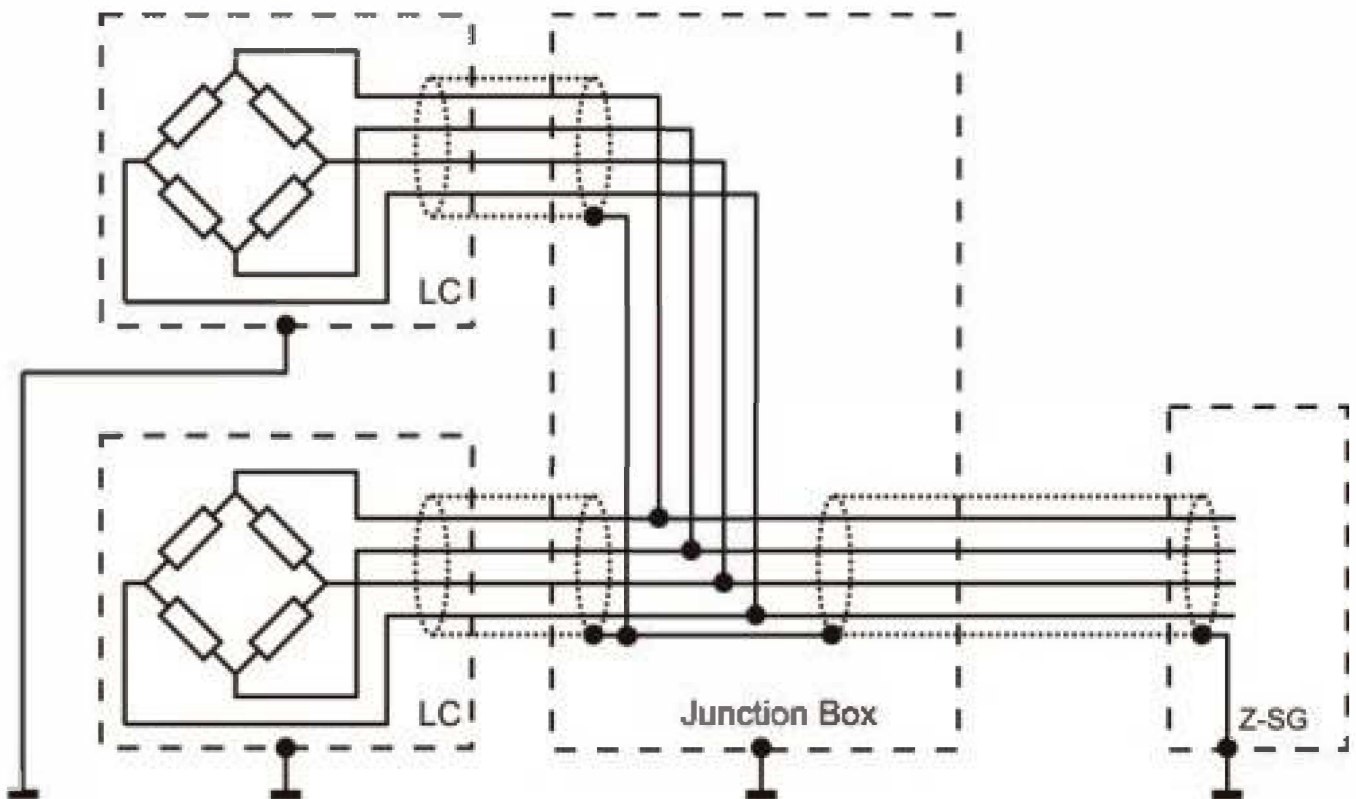
Collegamento a terra e schermatura

Un collegamento a terra ed una schermatura appropriati possono essere degli elementi critici per un corretto uso di celle di cariche che generino bassi livelli di segnale ($< 5 \mu\text{V}$ / scale division). La regola fondamentale è :

Evitare loop continui a terra; un sistema non deve essere collegato a terra in più punti. Questo può succedere, ad esempio, se si connette a terra entrambi gli estremi dello schermo del cavo delle celle di carico.

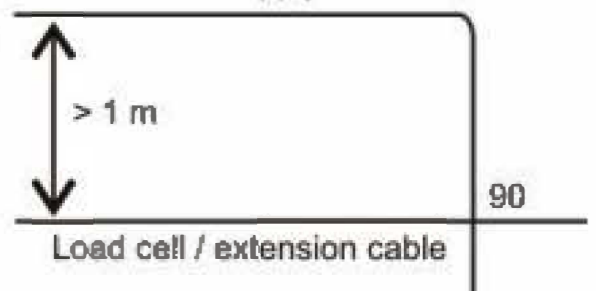
I cavi della cella di carico sono forniti generalmente con uno schermo intrecciato in modo da proteggere dalle interferenze elettrostatiche (quando usati correttamente). Questo schermo non è connesso (flottante) alla cella di carico, evitando così la creazione indesiderata di "loop a terra".

Un esempio di connessione corretta è rappresentato nella figura sottostante :



Il contenitore della cella di carico e la junction box sono vincolati a terra tramite un attacco meccanico sulla struttura su cui sono montati. Solitamente questa struttura è riferita a terra. Lo schermo intrecciato è vincolato all'indicatore/misuratore, che è vincolato a terra attraverso il cavo di alimentazione o il contenitore.

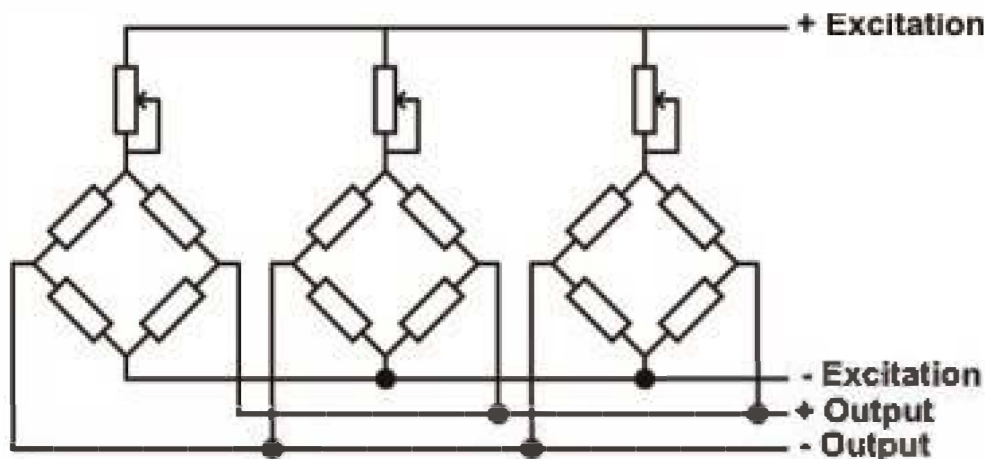
Per evitare interferenze, i cavi delle celle di carico e i cavi di estensione devono essere tenuti lontani dai circuiti di alimentazione, con una distanza raccomandata di almeno un metro. I cavi di alimentazione devono essere attraversati ad angolo retto.



TRIMMING DELLE CELLE DI CARICO A 4 FILI

La figura sottostante mostra uno schema di tre celle di carico trimmate.

Un resistore variabile, indipendente dalla temperatura, o un potenziometro tipicamente di 20 Ω è inserito nel cavetto + excitation di ciascuna cella di carico.



Ci sono due modalità per trimmare le celle di carico. Il primo metodo è di regolare i potenziometri per tentativi spostando i pesi di calibrazione da un angolo ad un altro. Tutti i potenziometri devono essere regolati in modo da impostare la massima sensibilità per ogni cella, ruotandoli tutti completamente in senso orario. Poi una volta localizzato l'angolo con l'uscita più bassa, si agisca sui trimmer delle altre celle fino ad ottenere lo stesso valore minimo dell'uscita. Questo metodo può essere molto lungo, soprattutto per scale di grande ampiezza dove l'uso di pesi di test agli angoli non è molto pratico. In questi casi il secondo metodo, più adatto, è quello di "pre-trimmare" i potenziometri usando un voltmetro di precisione (almeno 4 1/2 cifre).

Si può utilizzare la seguente procedura:

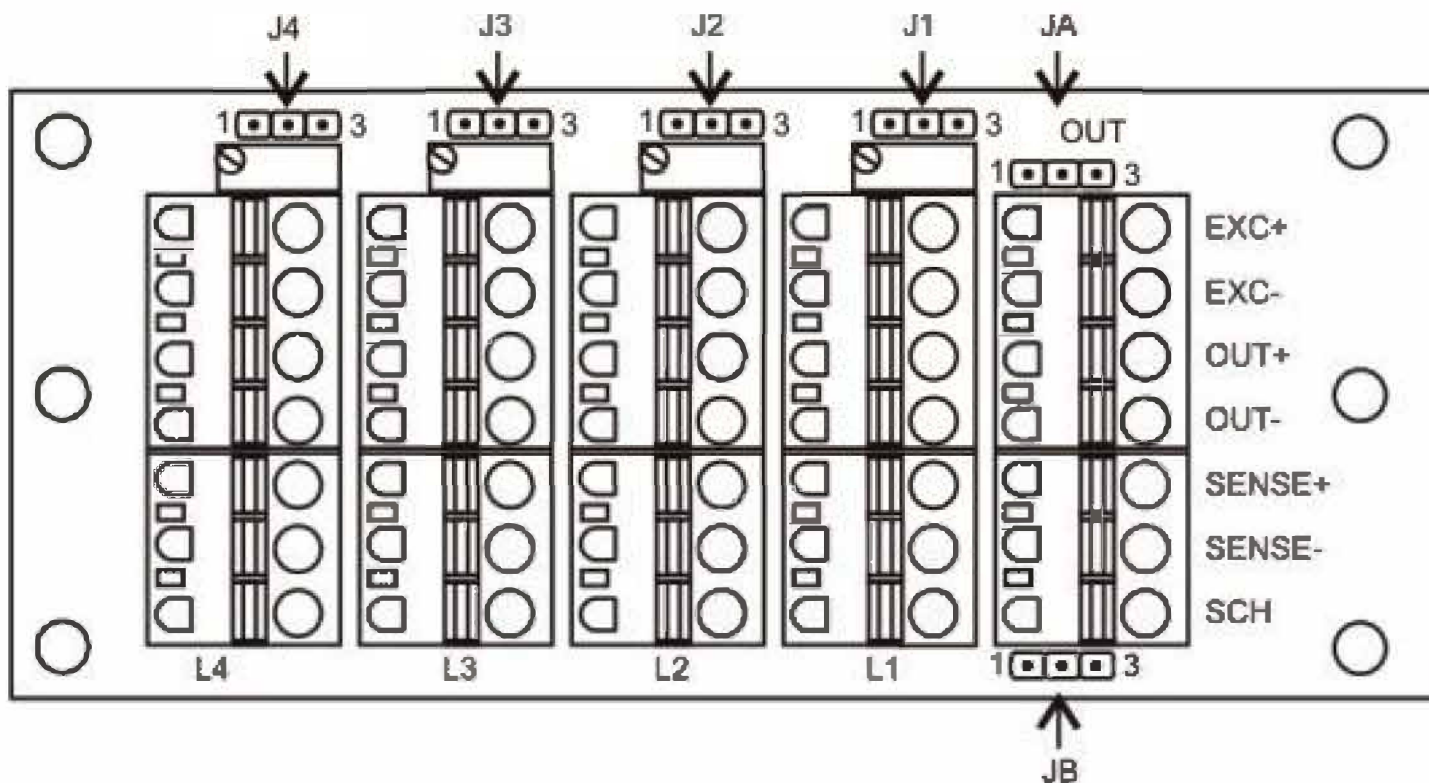
- 1) Determinare l'esatto rapporto mV/V di ciascuna cella di carico, riportato nel certificato di calibrazione della cella stessa.
- 2) Determinare l'esatta tensione di eccitazione (excitation) fornita dall'indicatore/misuratore (ad esempio Z-SG), misurando questa tensione con il voltmetro (per esempio 10.05 V).
- 3) Moltiplicare il valore più basso di mV/V trovato (punto 1) per la tensione di eccitazione (punto 2).
- 4) Dividere il fattore di trimming calcolato nel punto 3 per il valore di mV/V delle altre celle di carico.
- 5) Misurare e regolare la tensione di eccitazione delle altre tre celle di carico tramite il rispettivo potenziometro. Verificare i risultati ed effettuare un aggiustamento finale spostando un carico di test da angolo ad angolo.

LC	Uscita (mV/V)	punto 3	punto 4	punto 5
1	2.995	$2.995 * 10.05$		Do not adjust
2	3.001		30.10 / 3.001	10.030
3	3.003		30.10 / 3.003	10.023
4	2.998		30.10 / 2.998	10.040

Attenzione: La riduzione di sensibilità di una cella di carico causerà uno spostamento dello zero di tutte le celle di carico. Perciò è consigliato agire in piccoli passi e verificare sempre il risultato di ciascuna regolazione.

Jumper interni

Sono disponibili alcuni jumper, presenti nella scheda interna. La loro posizione è illustrata nella seguente figura :



I jumper possono essere impostati per stabilire alcune particolari configurazioni, come illustrato nelle seguenti tabelle :

Celle di carico a 4 fili	
IMPOSTAZIONE	POSIZIONE JUMPER
Trimmer On	J1 / J2 / J3 / J4 in posizione 1
Trimmer OFF	J1 / J2 / J3 / J4 en posizione 3
Output 6 fili	JA / JB in posizione 1
Output 4 fili	JA / JB in posizione 3

Celle di carico a 6 fili	
IMPOSTAZIONE	POSIZIONE JUMPER
Trimmer OFF	J1 / J2 / J3 / J4 en position 3
Output 6 fili	JA / JB in posizione 1
Output 4 fili	JA / JB in posizione 3

Di seguito si illustrano le Posizioni 1 e 3 dei jumpers interni. Nella scheda esse sono evidenziate con il numero corrispondente ai lati dei jumpers stessi.

jumper in
posizione 1



jumper in
posizione 3



Smaltimento dei rifiuti elettrici ed elettronici (applicabile nell'Unione Europea e negli altri paesi con servizio di raccolta differenziata). Il simbolo presente sul prodotto o sulla sua confezione indica che il prodotto non verrà trattato come rifiuto domestico. Sarà invece consegnato al centro di raccolta autorizzato per il riciclo dei rifiuti elettrici ed elettronici. Assicurandovi che il prodotto venga smaltito in modo adeguato, eviterete un potenziale impatto negativo sull'ambiente e la salute umana, che potrebbe essere causato da una gestione non conforme dello smaltimento del prodotto. Il riciclaggio dei materiali contribuirà alla conservazione delle risorse naturali. Per ricevere ulteriori informazioni più dettagliate Vi invitiamo a contattare l'ufficio preposto nella Vostra città, il servizio per lo smaltimento dei rifiuti o il fornitore da cui avete acquistato il prodotto.

